



- Распределители для монтажа на панели и элементы управления
- Распределители с ниппельными штуцерами
- Распределители с резьбовым присоединением
- Распределители с управлением от рычага

Распределители для монтажа на панели и элементы управления

FESTO

Основные особенности

Распределители с ручным и механическим управлением
Распределители панельного монтажа

4.1



Грибовидная кнопка с фиксацией PR

Кнопка освобождается поворотом фиксирующего кольца на ободке.

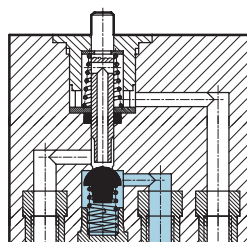
Грибовидная кнопка с фиксацией PRS Блокируемая

После нажатия кнопка остается в этом положении, фиксация снимается только ключом. Ключ можно вынуть в любом положении переключения.

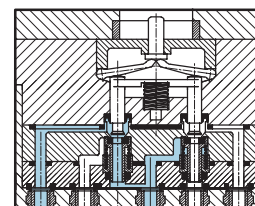
Замок под ключ Q С ключом

Замок действует только при вставленном ключе. Ключ можно вынуть в любом положении переключения.

Базовый распределитель SV-3-M5






Базовый распределитель SV-5-M5-B

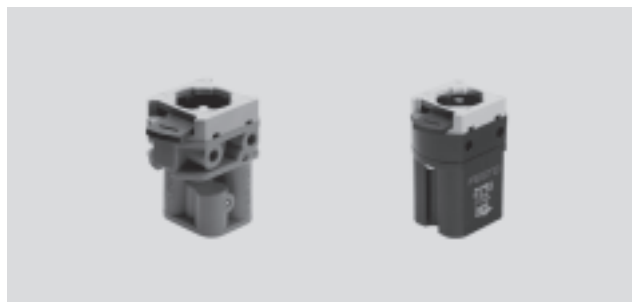


Распределители для монтажа на панели и элементы управления

FESTO

Технические данные

-  - Расход
65 ... 95 л/мин.
-  - Давление
-0.9 ... +8 бар
0 ... 8 бар
-  - Диапазон температур
-10 ... +60°C



Технические данные – Базовые распределители		
Функция	3/2-распределитель	5/2-распределитель
Рабочая среда	Фильтрованный сжатый воздух, с маслом или без масла Вакуум ¹⁾	
Конструкция	Тарельчатый клапан с прямым односторонним управлением и пружинным возвратом	
Тип монтажа	На передней панели, монтажный диаметр 22,5 и 30,5 мм	
Присоединительная резьба	M5	
Номинальный размер [мм]	2	2.3
Стандартный номинальный расход 1 > 2 [л/мин.]	65	95
Диапазон рабочего давления [бар]	-0.95 ... +8	0 ... +8
Усилие включения при 6 барах [Н]	12	17
Диапазон температур [°C]	-10 ... +60	
Материалы	Корпус	Пластик
	Толкатель клапана	Латунь
	Уплотнения	Нитриловая резина
Вес [г]	40	53

1) SV-3-M5: Вакуум подключается к каналу 1

Технические данные – Элементы управления								
		Кнопка	Грибовидная кнопка	Грибовидная кнопка с фиксацией		Поворотный переключатель	Тумблер	Замок с ключом
				Красная	Красная Блокируемая			
Приводное усилие / момент при 6 барах [Нм]		14	14	25	23	0.4	0.14	23
Вес	Монтажный диаметр 22,5 [г]	14	20	26	82	21	19	80
	Монтажный диаметр 30,5 [г]	22	28	37	91	30	27	88

Распределители для монтажа на панели и элементы управления

FESTO

Технические данные

Распределители с ручным и механическим управлением
Распределители панельного монтажа

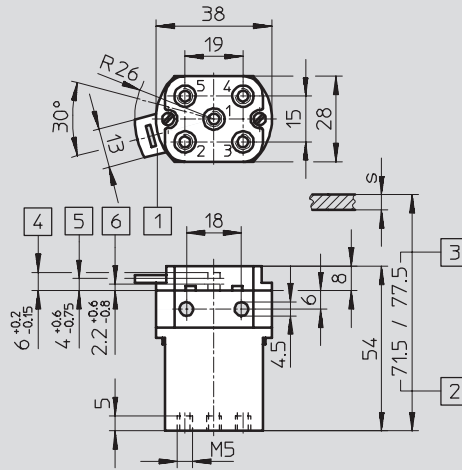
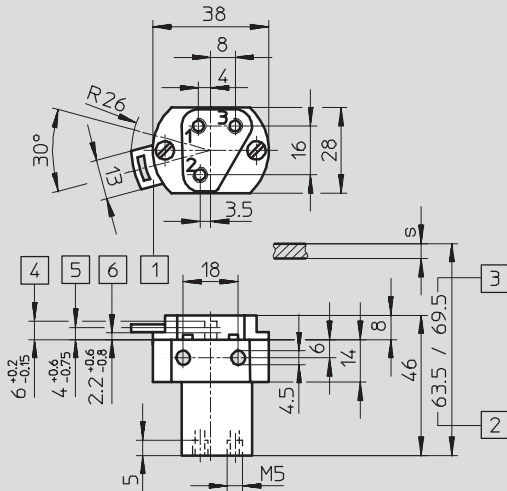
4.1

Размеры – Базовые распределители

Загрузка CAD данных → www.festo.com/en/engineering

SV-3-M5

SV-5-M5-B

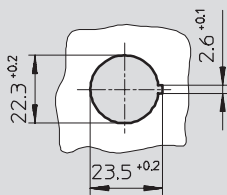


- 1 Защелка для фиксации элемента управления
- 2 Установочные размеры для $\varnothing 22,5$
- 3 Установочные размеры для $\varnothing 30,5$
- 4 Макс. ход
- 5 Начало открытия
- 6 Макс. открытие
- s Толщина передней панели

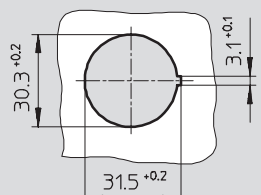
- 1 Подвод воздуха
- 2, 4 Выходной канал
- 3, 5 Выхлоп

Монтажное отверстие

Монтажный диаметр 22,5



Монтажный диаметр 30,5



Размеры – Элементы управления

Загрузка CAD данных → www.festo.com/en/engineering

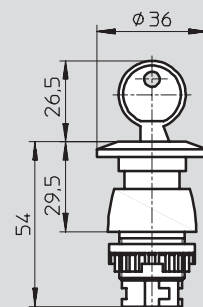
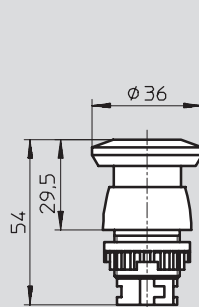
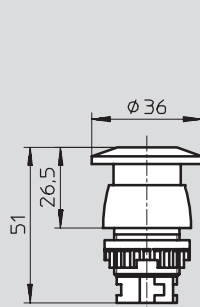
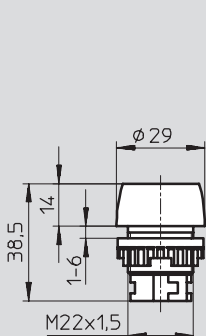
Монтажный диаметр 22,5

Кнопка T-22

Грибовидная кнопка P-22

Грибовидная кнопка с фиксацией PR-22

Грибовидная кнопка с фиксацией, блокируемая PRS-22



Распределители для монтажа на панели и элементы управления

FESTO

Технические данные

Размеры – Элементы управления для монтажа на панели

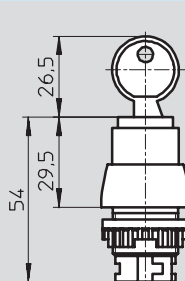
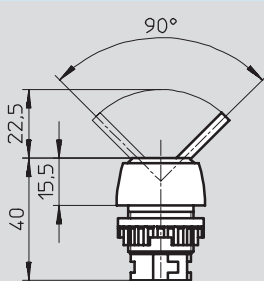
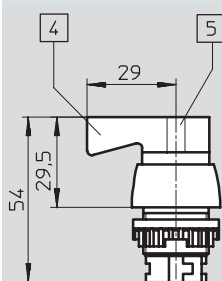
Загрузка CAD данных → www.festo.com/en/engineering

Монтажный диаметр 22,5

Переключатель N-22

Тумблер Н-22

Замок с ключом Q-22



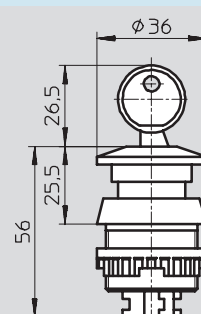
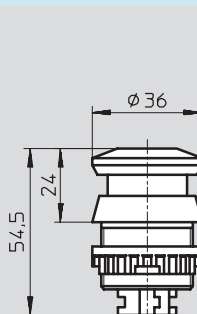
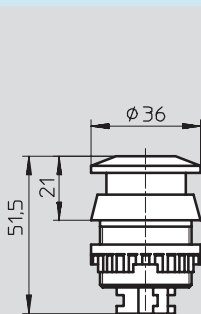
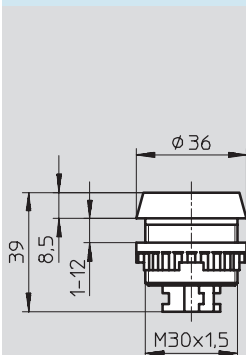
Монтажный диаметр 30,5

Кнопка Т-30

Грибовидная кнопка Р-30

Грибовидная кнопка с фиксацией PR-30

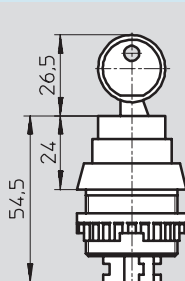
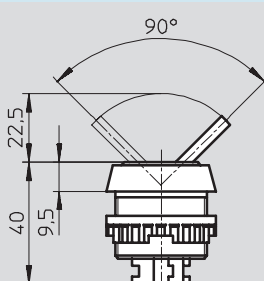
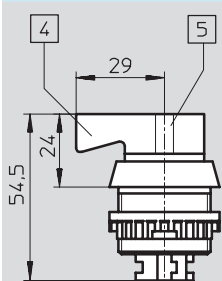
Грибовидная кнопка с фиксацией, блокируемая PRS-30



Переключатель N-30

Тумблер Н-30

Замок с ключом Q-30



Тип N

4 = выкл.

5 = вкл.

Тип PR

Кнопка освобождается поворотом фиксирующего кольца на ободке.

Тип PRS

После нажатия кнопка остается в этом положении, фиксация снимается только ключом. Ключ можно вынуть в любом положении переключения.

Тип Q

Замок действует только при вставленном ключе. Ключ можно вынуть в любом положении переключения.

Распределители с ручным и механическим управлением
Распределители панельного монтажа

4.1

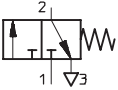
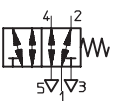
Распределители для монтажа на панели и элементы управления







FESTO

Технические данные

Распределители с ручным и механическим управлением
Распределители панельного монтажа

4.1

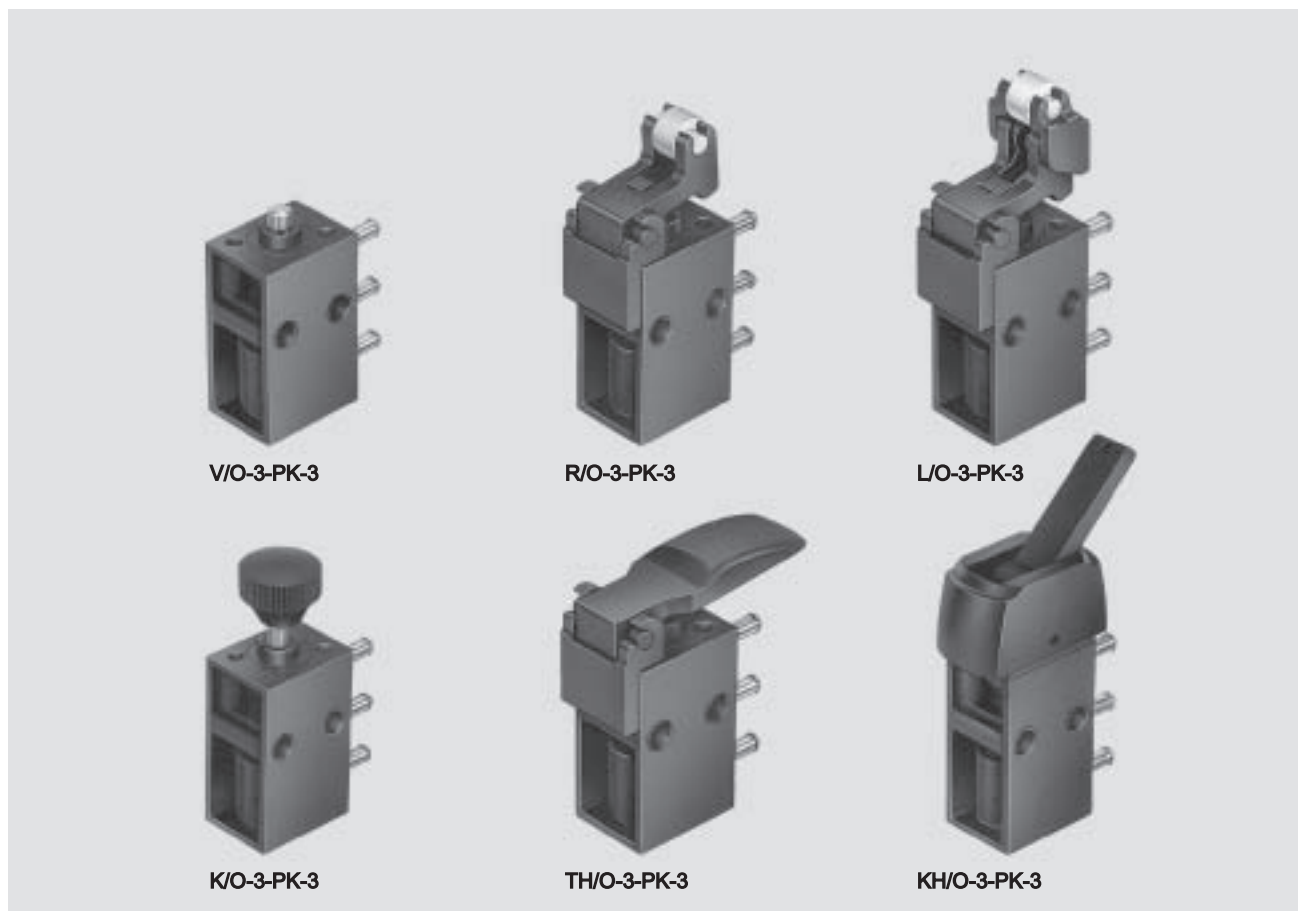
Данные для заказа – Базовые распределители			
Условное обозначение	Описание	Номер заказа	Тип
	3/2-распределитель	6817	SV-3-M5
	5/2-распределитель	11 914	SV-5-M5-B

Данные для заказа – Элементы управления					
Условное обозначение	Описание	Монтажный диаметр 22,5		Монтажный диаметр 30,5	
		Номер заказа	Тип	Номер заказа	Тип
Кнопка					
	Черный	9 289	T-22-SW	9 291	T-30-SW
	Желтая	9 290	T-22-GE	9 292	T-30-GE
	Красная	9 997	T-22-RT	10 014	T-30-RT
Грибовидная кнопка					
	Черная	9 293	P-22-SW	9 295	P-30-SW
Грибовидная кнопка с фиксацией					
	Красная	9 297	PR-22-RT	9 298	PR-30-RT
	Красная, блокируемая	9 299	PRS-22-RT	9 300	PRS-30-RT
Поворотный переключатель					
	Черный	9 301	N-22-SW	9 302	N-30-SW
Тумблер					
	Черный	9 305	H-22-SW	9 306	H-30-SW
Замок с ключом					
	–	9 303	Q-22	9 304	Q-30

Распределители с ниппельными штуцерами

Основные особенности

FESTO



Распределители с ручным и механическим управлением
С ниппельными штуцерами

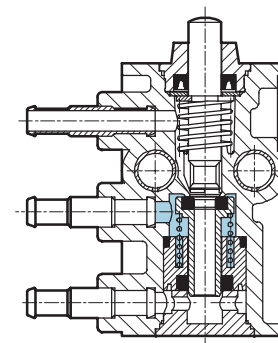
4.2

Ниппельные соединения

- Распределители прямого действия
- Корпус из полимера
- Выхлоп можно собирать вместе

Ниппельные штуцеры подходят для шлангов с внутренней калибровкой → 3 / 5.2-1




V/O-3-PK-3

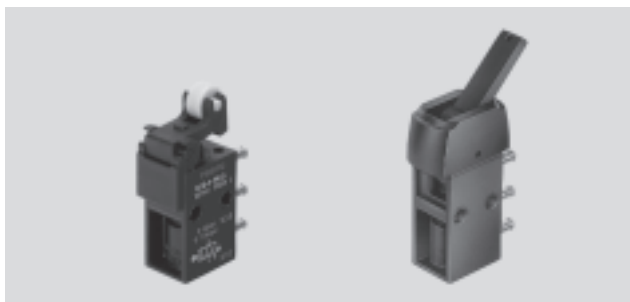


Распределители с ниппельными штуцерами

FESTO

Технические данные

-  - Расход
80 л/мин.
-  - Давление
0 ... 8 бар
-  - Диапазон температур
-10 ... +60°C



Основные характеристики

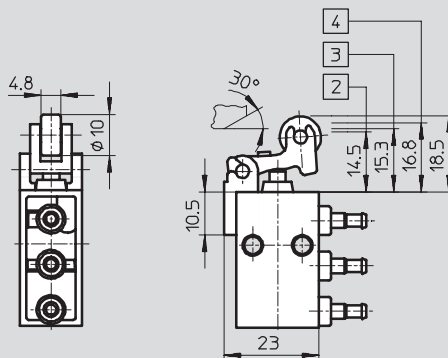
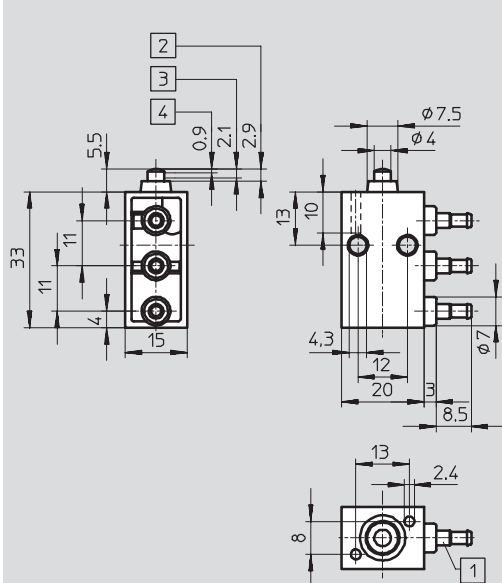
Тип управления	Распреде- литель с приводом от толкателя	Распреде- литель с роликовым рычагом	Распреде- литель с ломающим- ся рычагом	Распреде- литель с кнопкой	Распреде- литель с ручным рычагом	Распреде- литель с тумблером
Конструкция	Клапанный, прямого действия					
Тип монтажа	Через сквозные отверстия в корпусе					
Присоединительная резьба	Ниппельный штуцер для шланга с внутр. диаметром 3 мм					
Номинальный размер [мм]	2.5					
Стандартный номинальный расход 1 > 2 [л/мин.]	80					
Диапазон рабочего давления [бар]	0 ... 8					
Усилие включения при 6 барах						
Нормально закрытый [Н]	17	10	10	17	6	6.5
Нормально открытый [Н]	24	15	13	24	8	7.5
Диапазон температур [°C]	-10 ... +60					
Материалы	Корпус	Пластик				
	Уплотнения	Нитриловая резина				
Вес [г]	20	18	19	20	18	20

Размеры

Загрузка CAD данных → www.festo.com/en/engineering

Распределитель с толкателем V/O

Распределитель с роликовым рычагом R/O



1 Ниппельные штуцеры для шланга с внутренним \varnothing диаметром 3 мм

2 Макс. ход
3 Макс. открытие

4 Начало открытия

Распределители с ниппельными штуцерами

FESTO

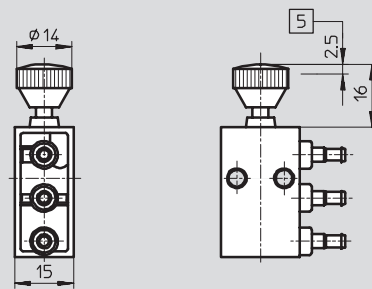
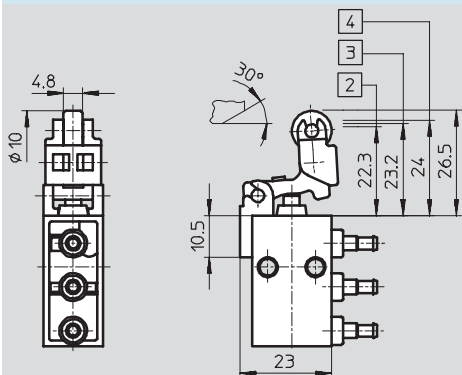
Технические данные

Размеры

Загрузка CAD данных → www.festo.com/en/engineering

Распределитель с ломающимся рычагом L/O

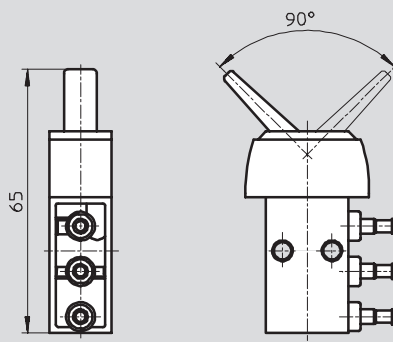
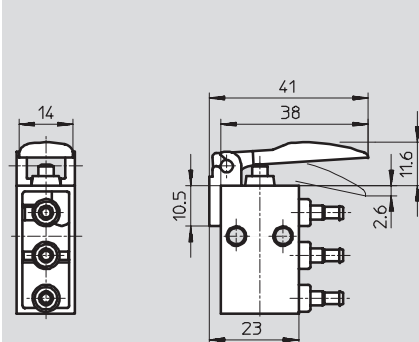
Распределитель с кнопкой K/O



- 2 Макс. ход
- 3 Макс. открытие
- 4 Начало открытия
- 5 Путь переключения

Распределитель с ручным рычагом TH/O

Распределитель с тумблером KH/O



Данные для заказа

Условное обозначение	Тип управления	Номер заказа	Тип
	Распределитель с приводом от толкателя	10 747	V/O-3-ПК-3
	Распределитель с роликовым рычагом	10 748	R/O-3-ПК-3
	Распределитель с ломающимся рычагом	10 749	L/O-3-ПК-3
	Распределитель с кнопкой	13 793	K/O-3-ПК-3
	Распределитель с ручным рычагом	13 794	TH/O-3-ПК-3
	Распределитель с тумблером	33 003	KH/O-3-ПК-3

Распределители с ручным и механическим управлением
С ниппельными штуцерами

4.2

Распределители с ниппельными штуцерами

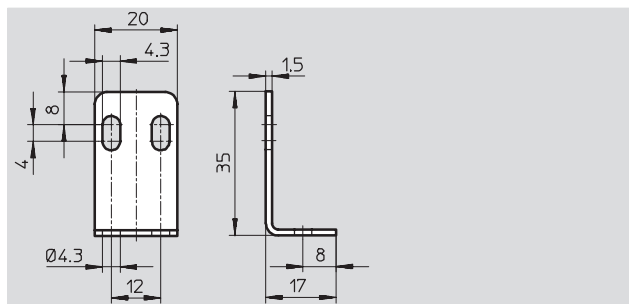
FESTO

Принадлежности

Монтажная скоба HV-M5

Материал:

Гальванизированная сталь



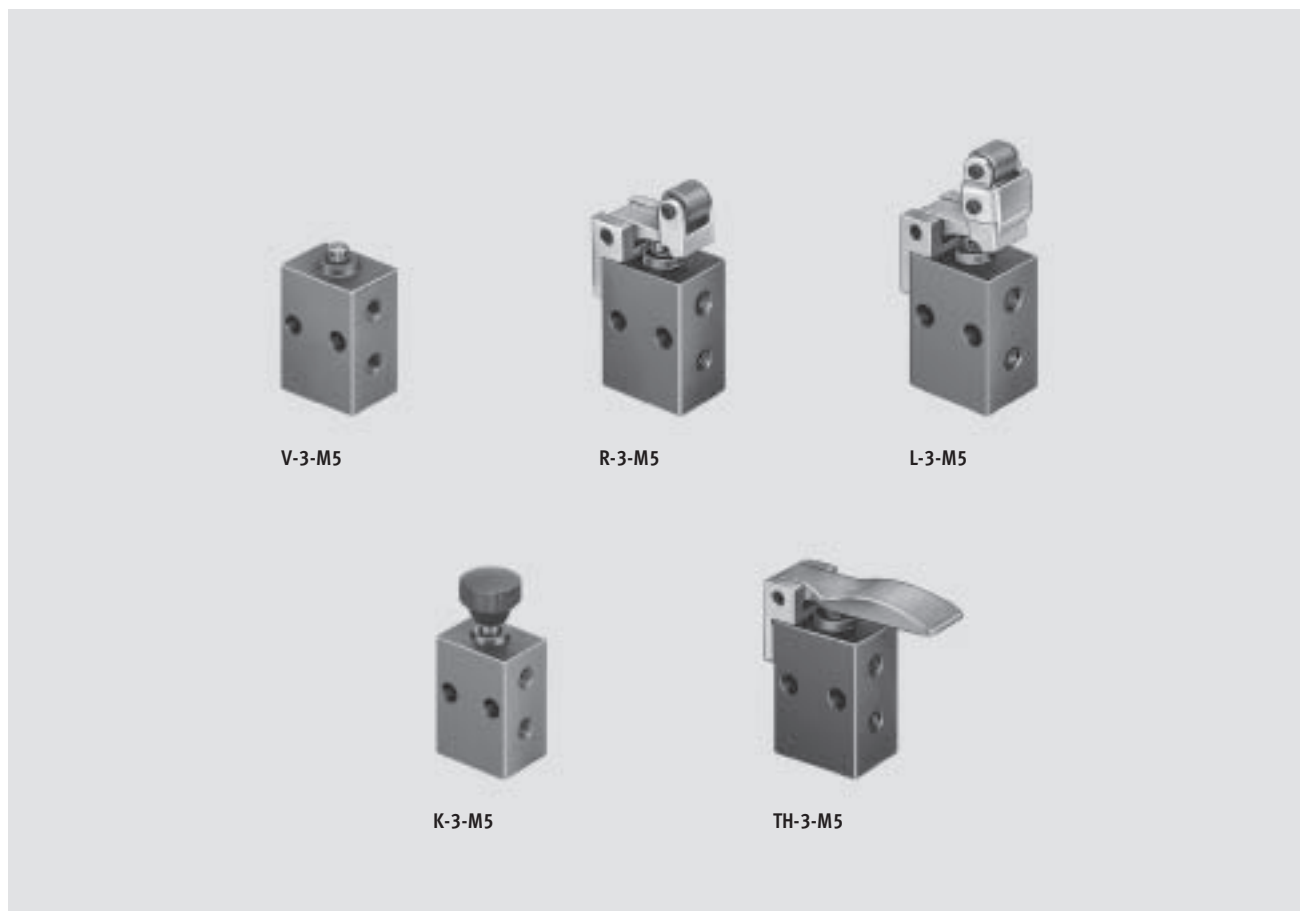
Данные для заказа

	Вес [г]	Номер заказа	Тип
Монтажная скоба	11	9 634	HV-M5

Распределители с резьбовым присоединением M5


FESTO

Основные особенности



Распределители с ручным и механическим управлением
С присоединительной резьбой M5

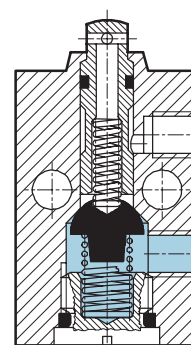
4.3

-  - Расход
80 л/мин.

- 3/2-распределитель нормально закрытый
- Присоединение M5
- Компактный дизайн






V-3-M5

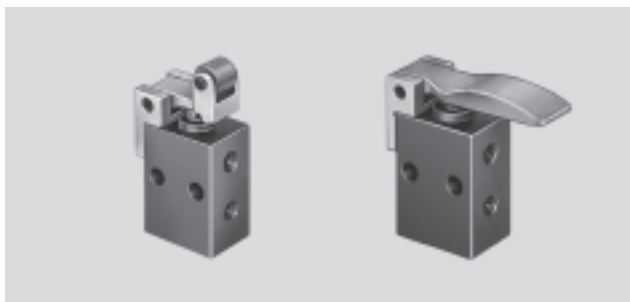


Распределители с резьбовым присоединением M5

FESTO

Технические данные

-  - Расход
80 л/мин.
-  - Давление
-0.95 ... +8 бар
-  - Диапазон температур
-10 ... +60°C



Основные характеристики

Тип управления	Распределитель с приводом от толкателя	Распределитель с роликовым рычагом	Распределитель с ломающимся рычагом	Распределитель с кнопкой	Распределитель с ручным рычагом
Рабочая среда	Фильтрованный сжатый воздух, с маслом или без масла Вакуум ¹⁾				
Конструкция	Клапанный, прямого действия				
Тип монтажа	2 через сквозные отверстия в корпусе				
Присоединительная резьба	M5				
Номинальный размер [мм]	2				
Стандартный номинальный расход 1 > 2 [л/мин.]	80				
Диапазон рабочего давления [бар]	-0.95 ... 8				
Усилие включения при 6 барах [Н]	23	12.5	12.5	23	8
Диапазон температур [°C]	-10 ... +60				
Материалы	Корпус Цинковая отливка				
	Уплотнения Нитриловая резина				
Вес [г]	25	40	43	28	37

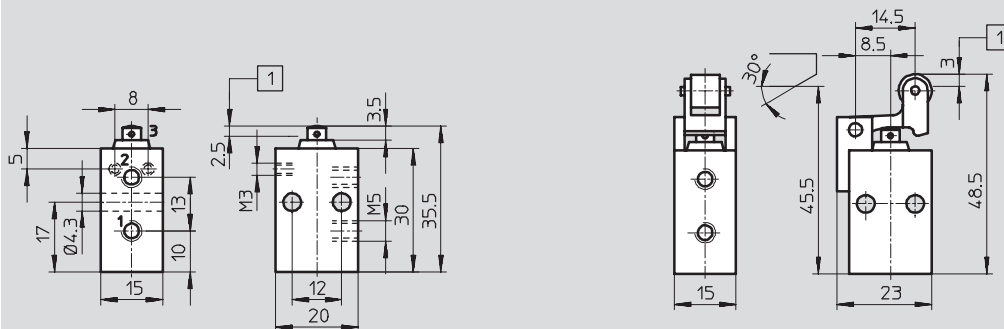
1) Вакуум подключается к каналу 1

Размеры

Загрузка CAD данных → www.festo.com/en/engineering

Распределитель с приводом от толкателя V

Распределитель с роликовым рычагом R



1) Путь переключения

Распределители с резьбовым присоединением M5

FESTO

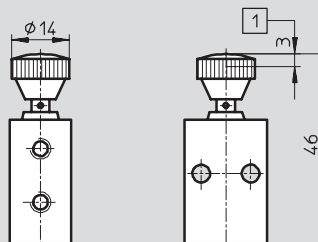
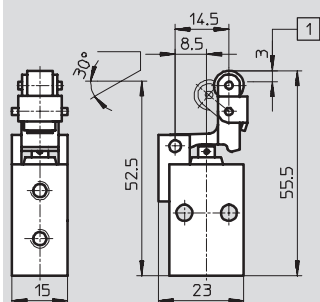
Технические данные

Размеры

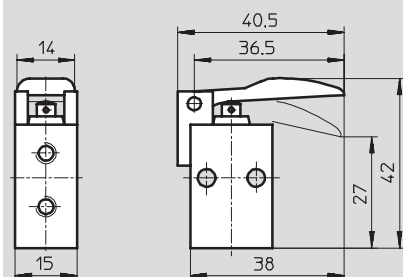
Загрузка CAD данных → www.festo.com/en/engineering

Распределитель с роликовым рычагом L

Распределитель с кнопкой K



Распределитель с ручным рычагом TH



1 Путь переключения

Данные для заказа – Базовые распределители

Условное обозначение	Тип управления	Номер заказа	Тип
	Распределитель с приводом от толкателя	3 626	V-3-M5
	Распределитель с роликовым рычагом	3 629	R-3-M5
	Распределитель с ломающимся рычагом	3 628	L-3-M5
	Распределитель с кнопкой	3 660	K-3-M5
	Распределитель с ручным рычагом	6 758	TH-3-M5

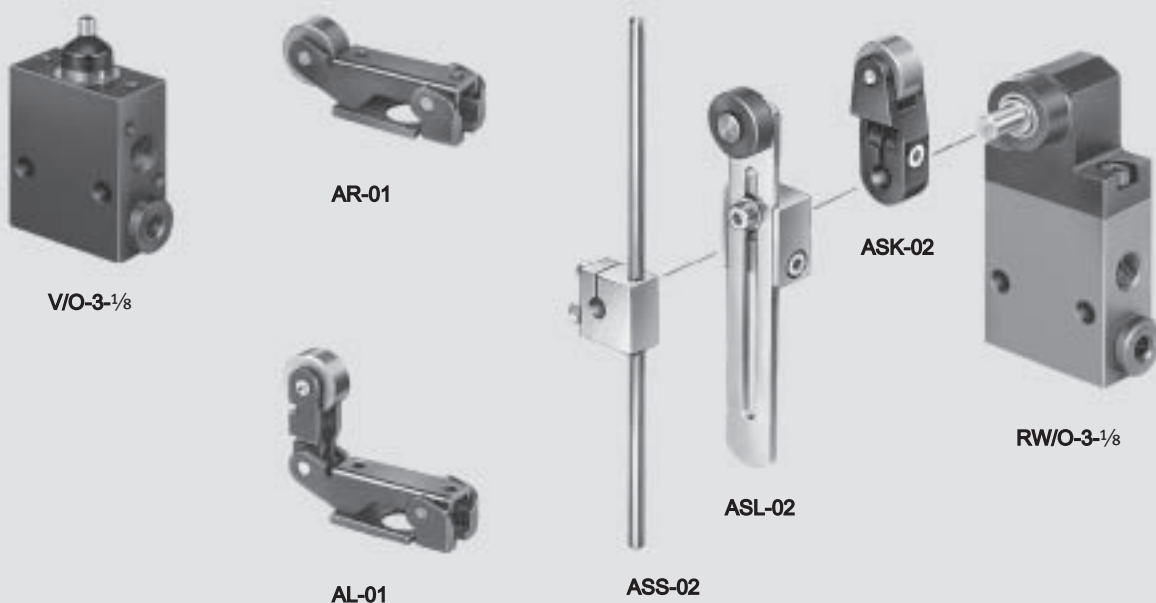
Данные для заказа – Элементы управления

Условное обозначение	Тип управления	Номер заказа	Тип
	Роликовый рычаг с монтажными винтами	6 512	AR-05
	Ломоющийся роликовый рычаг с монтажными винтами	6 513	AL-05

Распределители с присоединительной резьбой G¹/₈, прямого действия **FESTO**

Основные особенности

Распределители с ручным и механическим управлением
С присоединительной резьбой G¹/₈



4.4

Расход

Расход
140 л/мин.

3/2-распределитель

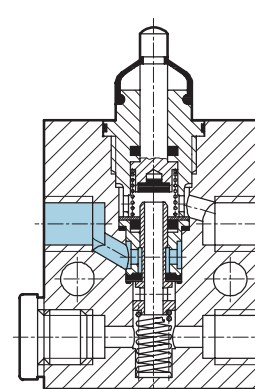
Нормально закрытый или нормально открытый в зависимости от выбранного подключения

- Присоединительная резьба G¹/₈
- Элементы управления по выбору

Нормально закрытый




Распределитель с качающимся рычагом имеет механический привод от вала с эксцентриком. В зависимости от выбранного элемента управления можно получить разные дистанции срабатывания.

Нормально закрытый



Распределители с присоединительной резьбой G¹/₈, прямого действия **FESTO**

Технические данные

-  - Расход
140 л/мин.
-  - Давление
-0.95 ... +8 бар
-  - Диапазон температур
-10 ... +60°C



Технические данные – Базовые распределители		Распределитель с приводом от толкателя	Распределитель с качающимся рычагом
Тип управления		Распределитель с приводом от толкателя	Распределитель с качающимся рычагом
Рабочая среда		Фильтрованный сжатый воздух, с маслом или без масла Вакуум ¹⁾	
Конструкция		Клапанный, прямого действия	
Тип монтажа		2 сквозных отверстия в корпусе	
Присоединительная резьба		G ¹ / ₈	
Номинальный размер	[мм]	3.5	
Стандартный номинальный расход 1 > 2	[л/мин.]	140	
Диапазон рабочего давления	[бар]	-0.95 ... +8	
Усилие включения при 6 барах	[Н]	28	
Диапазон температур	[°C]	-10 ... +60	
Материалы	Корпус	Алюминий анодированный голубым	
	Уплотнения	Нитриловая резина	
Вес	[г]	90	150

1) Вакуум подключается к каналу 1 или 11

Технические данные – Элементы управления		Роликовый рычаг	Ломающийся роликовый рычаг	Качающийся рычаг, короткий	Качающийся рычаг, длинный	Поворотный стержень
Усилие срабатывания [Н]	мин.	–	–	–	–	–
	макс.	10	12	7	1)	1)
Материал		Гальванизированная сталь		Алюминий, сталь	Алюминий, сталь	
Вес	[г]	42	52	30	35	30

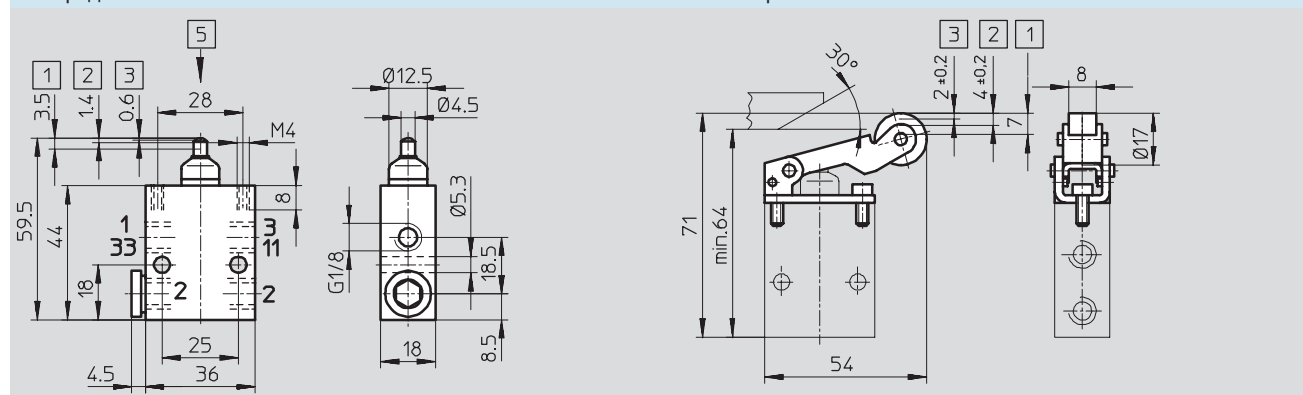
1) Зависит от начальной высоты

Размеры

Распределитель с толкателем V/O

Загрузка CAD данных → www.festo.com/en/engineering

Рычаг с роликом AR-01



Распределители с присоединительной резьбой G¹/₈, прямого действия **FESTO**

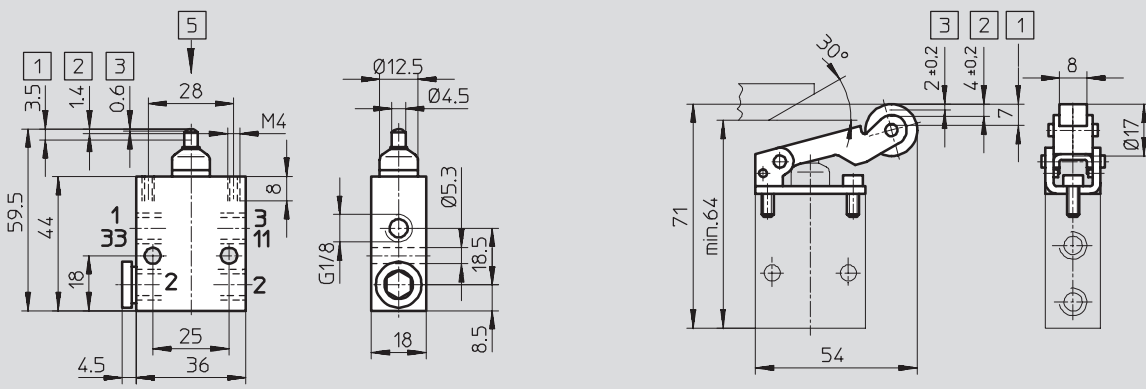
Технические данные

Размеры

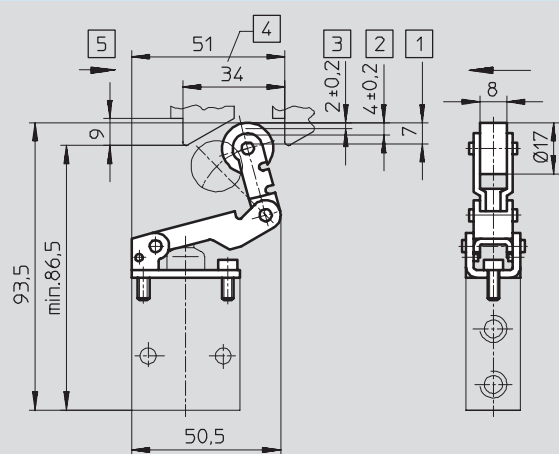
Загрузка CAD данных → www.festo.com/en/engineering

Распределитель с толкателем V/O

Рычаг с роликом AR-01

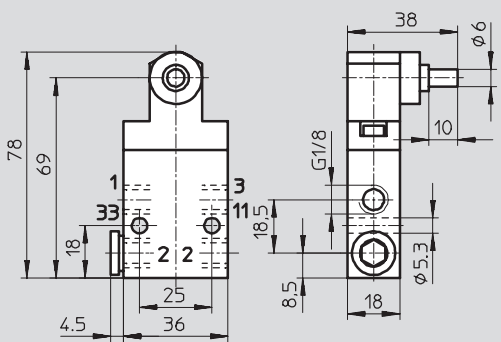


Ломаящийся рычаг с роликом AL-01



- 1 Макс. ход
- 2 Макс. открытие
- 3 Начало открытия
- 4 Мин. приводной ход
- 5 Направление воздействия

Распределитель с качающимся рычагом RW/O

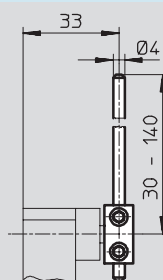
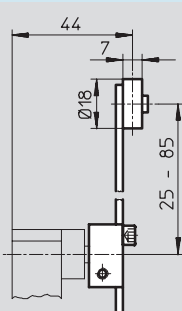
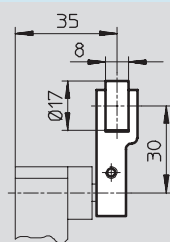


- 1, 11 = Канал питания
- 2 = Выходной канал
- 3, 33 = Выхлоп

Качающийся рычаг, короткий ASK-02

Качающийся рычаг, длинный ASK-02

Поворотный стержень ASS-02



Распределители с присоединительной резьбой G¹/₈, прямого действия **FESTO**

Технические данные

Расстояние срабатывания настраивается сменой управляющих элементов.

Настройки (при поставке)



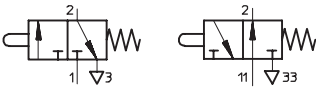
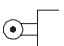

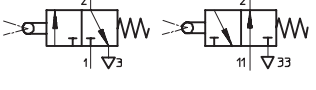
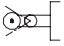
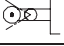
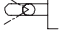
Приводная головка и корпус распределителя повернуты на 90° вокруг продольной оси



Приводная головка и корпус распределителя повернуты на 180° вокруг продольной оси



Данные для заказа

Условное обозначение	Тип управления	Номер заказа	Тип
Распределитель с приводом от толкателя			
	Базовый распределитель	4 938	V/O-3-1/8
Элементы управления			
	Роликовый рычаг	4 936	AR-01
	Ломающийся роликовый рычаг	4 941	AL-01
Распределитель с качающимся рычагом			
	Базовый распределитель	4 937	RW/O-3-1/8
Элементы управления			
	Качающийся рычаг, короткий	5 835	ASK-02
	Качающийся рычаг, длинный	5 836	ASL-02
	Поворотный стержень	4 789	ASS-02

Распределители с ручным и механическим управлением
С присоединительной резьбой G¹/₈

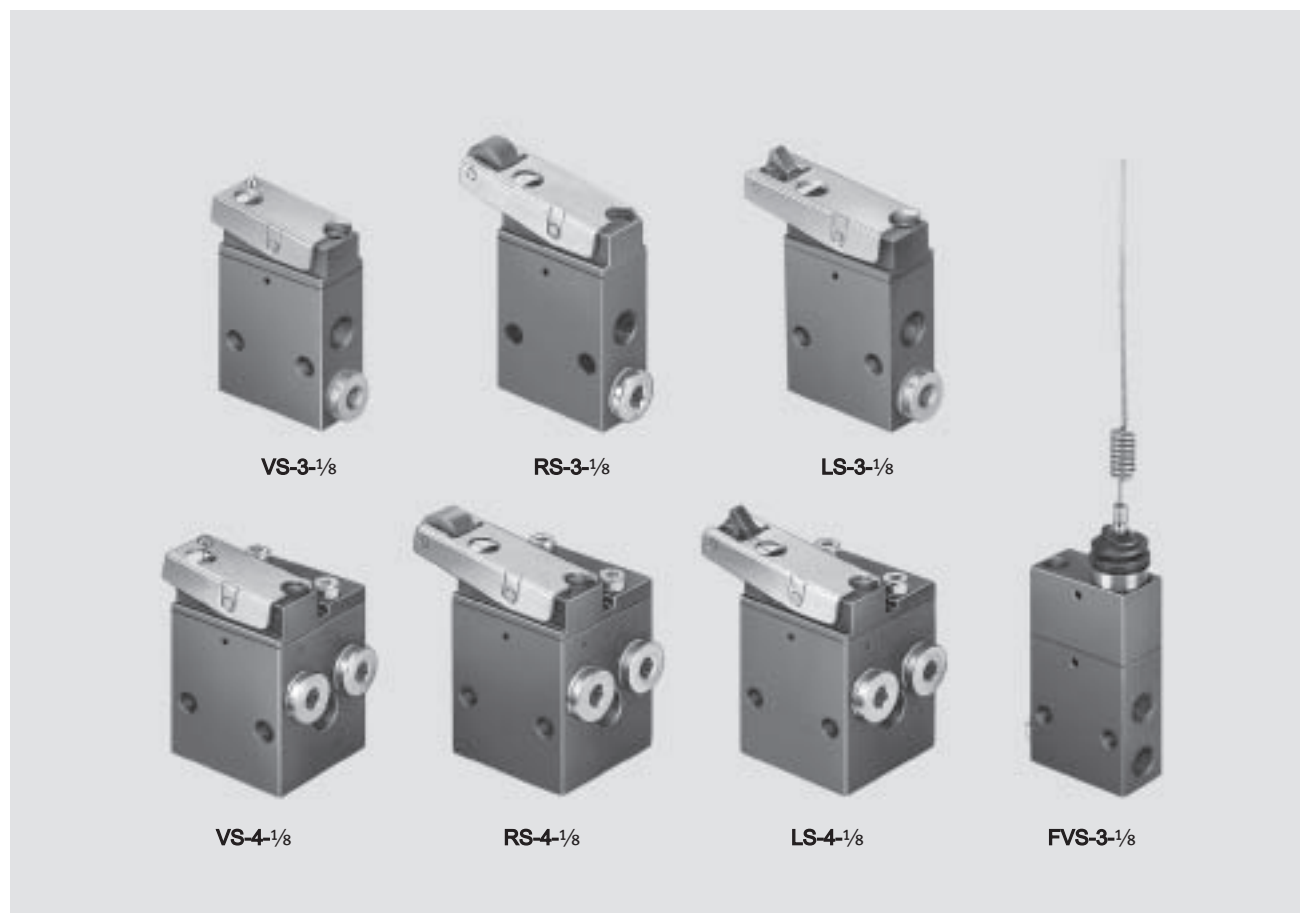
4.4

Распределители с присоединительной резьбой G¹/₈, непрямого действия **FESTO**

Основные особенности

Распределители с ручным и механическим управлением
С присоединительной резьбой G¹/₈

4.4



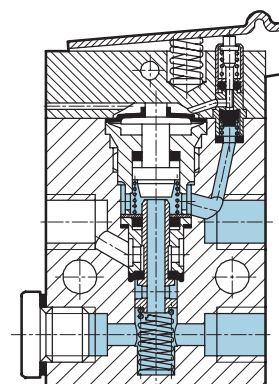
Расход

Расход
120 л/мин.

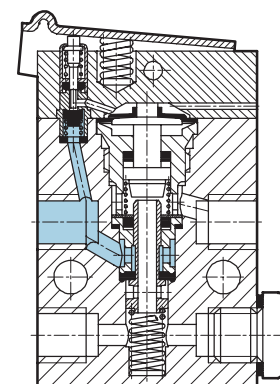
Управление

- 3/2-распределители нормально закрытый, нормально открытый, изменение за счет перестановки верхней части
- 4/2-распределители
- Минимальное усилие воздействия за счет пилотного управления
- Может также использоваться как 2/2-распределитель при перекрытии выхлопа

Нормально закрытый





Нормально открытый




Распределители с присоединительной резьбой G¹/₈, непрямого действия **FESTO**

Технические данные - 3/2-распределители

-  - Расход
120 л/мин.

-  - Диапазон температур
-10 ... +60°C

-  - Давление
3.5 ... 8 бар

Наборы изнашивающихся частей
→ 2 / 4.4-7



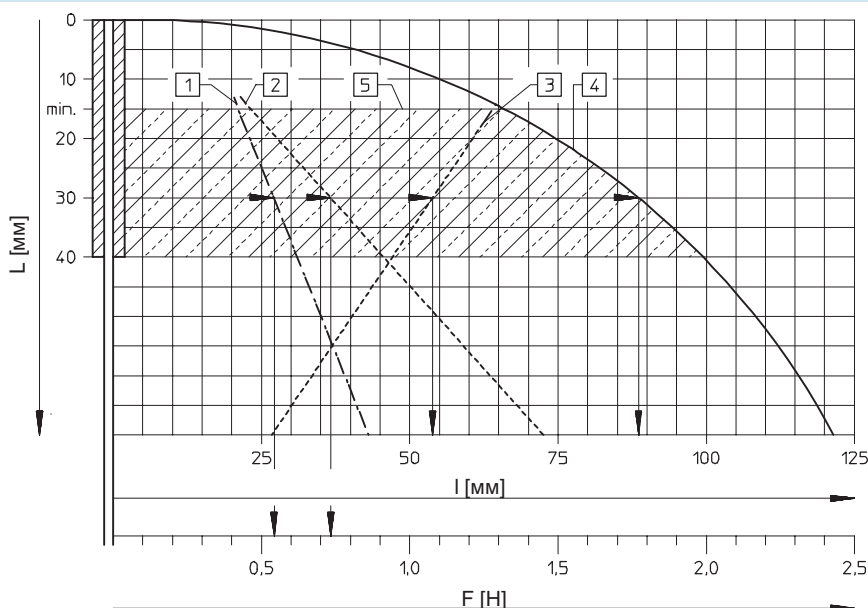
Технические данные		Распределитель с приводом от толкателя	Распределитель с роликовым рычагом	Распределитель с перекидным рычагом	Распределитель с усиком
Тип управления					
Конструкция		Клапанный, непрямого действия			
Тип монтажа		2 сквозных отверстия в корпусе			
Присоединительная резьба		G ¹ / ₈			
Номинальный размер	[мм]	3,5			
Стандартный номинальный расход 1 > 2	[л/мин.]	120			
Диапазон рабочего давления	[бар]	3.5 ... 8			
Усилие включения при 6 барах	[Н]	3.1	1.8	1.8	→ Диаграмма
Точность повторения (+/-)	[мм]	±0.1			
Диапазон температур	[°C]	-10 ... +60			
Материалы	Корпус	Алюминий анодированный голубым			
	Уплотнения	Нитриловая резина			
Вес	[г]	110	120	110	130

Усилие переключения F и путь переключения l при 6 барах в зависимости от плеча воздействия L

Распределитель с усиком

Этот распределитель с пилотным управлением требует для включения очень небольшого усилия, что особенно подходит там, где нужно реагировать на объекты разного размера или следующие без точной позиции, а также если имеют место разные по высоте уровни воздействия. На усик можно воздействовать с любого направления перпендикулярно его оси, или его можно пройти.

- 1 Усилие переключения
- 2 Усилие прохода
- 3 Путь переключения
- 4 Свободный ход
- 5 Допустимая область воздействия



Пример:

При воздействии с плечом в 30 мм от конца усика получаем:

Путь переключения 54 мм
Усилие переключения 0,57 Н

Свободный ход 88 мм
Усилие прохода 0,75 Н

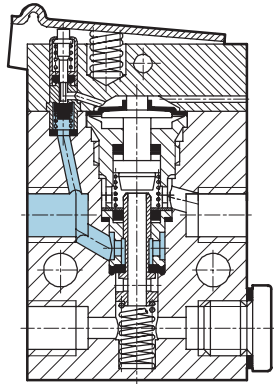
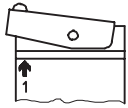
Распределители с присоединительной резьбой G¹/₈, непрямого действия **FESTO**

Технические данные - 3/2-распределители

Продольный разрез

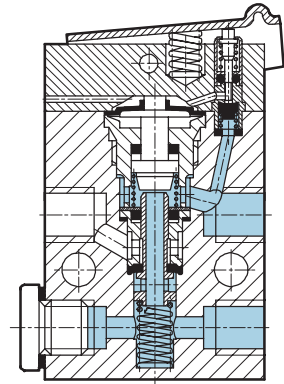
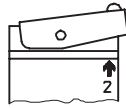
Нормально закрытый

Приводной толкатель слева
(цифра 1 на крышке выше
цифры 1 на корпусе)



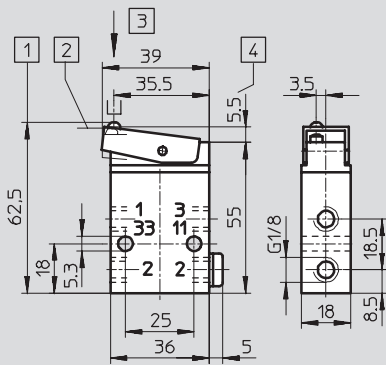
Нормально открытый

Приводной толкатель
справа
(цифра 1 на крышке выше
цифры 2 на корпусе)



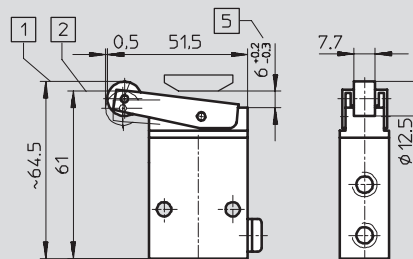
Размеры

Распределитель с толкателем VS, VOS

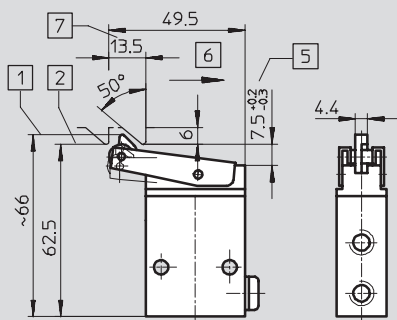


Загрузка CAD данных → www.festo.com/en/engineering

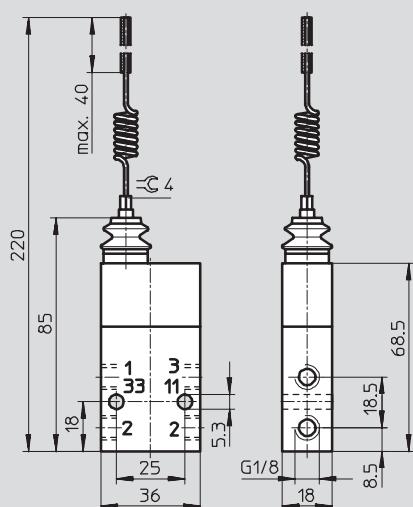
Распределитель с роликовым рычагом RS, ROS



Распределитель с перекидным рычагом LS, LOS



Распределитель с усиком FVS, FVSO



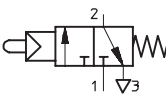
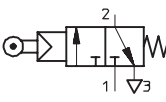
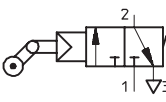
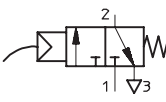
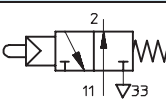
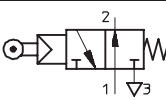
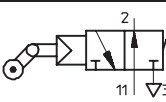
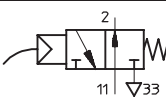
- 1 Исходное положение
- 2 Положение ВКЛ
- 3 Направление воздействия

- 4 Наименьшее габарит толкателя
- 5 Нижняя кромка управляющей рейки или кулачка

- 6 Холостой ход
- 7 Мин. путь переключения

Распределители с присоединительной резьбой G¹/₈, непрямого действия **FESTO**

Технические данные - 3/2-распределители

Данные для заказа		
Условное обозначение	Тип управления	Номер заказа Тип
3/2-распределители, нормально закрытые		
	Распределитель с приводом от толкателя	2 334 VS-3-1/8
	Распределитель с роликовым рычагом	2 272 RS-3-1/8
	Распределитель с перекидным рычагом	2 186 LS-3-1/8
	Распределитель с усиком	3 876 FVS-3-1/8
3/2-распределители, нормально открытые		
	Распределитель с приводом от толкателя	2 952 VOS-3-1/8
	Распределитель с роликовым рычагом	2 270 ROS-3-1/8
	Распределитель с перекидным рычагом	2 950 LOS-3-1/8
	Распределитель с усиком	3 877 FVSO-3-1/8

Данные для заказа – Наборы изнашивающихся частей		Номер заказа Тип
Для 3/2-распределителей		104 222 VS-3-1/8

Распределители с ручным и механическим управлением
С присоединительной резьбой G¹/₈

4.4

Распределители с присоединительной резьбой G¹/₈, непрямого действия **FESTO**

Технические данные - 4/2-распределители

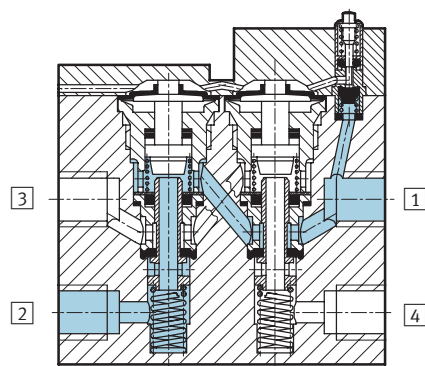
-  - Расход
120 л/мин.
-  - Диапазон температур
-10 ... +60°C
-  - Давление
3.5 ... 8 бар
- Наборы изнашивающихся частей
→ 2 / 4.4-9



Технические данные				
Тип управления	Распределитель с приводом от толкателя	Распределитель с роликовым рычагом	Распределитель с перекидным рычагом	
Конструкция	Клапанный, непрямого действия			
Тип монтажа	2 сквозных отверстия в корпусе			
Присоединительная резьба	G ¹ / ₈			
Номинальный размер	[мм]	3.5		
Стандартный номинальный расход 1 > 2	[л/мин.]	120		
Диапазон рабочего давления	[бар]	3.5 ... 8		
Усилие включения при 6 барах	[Н]	3.1	1.8	2.2
Точность повторения (+/-)	[мм]	±0.1		
Диапазон температур	[°C]	-10 ... +60		
Материалы	Корпус	Алюминий анодированный голубым		
	Уплотнения	Нитриловая резина		
Вес	[г]	220	230	230

Продольный разрез

Распределитель с управлением от толкателя VS-4-¹/₈



- 1 Подвод воздуха
- 2, 4 Выходной канал
- 3 Выхлоп

Распределители с присоединительной резьбой G¹/₈, непрямого действия **FESTO**

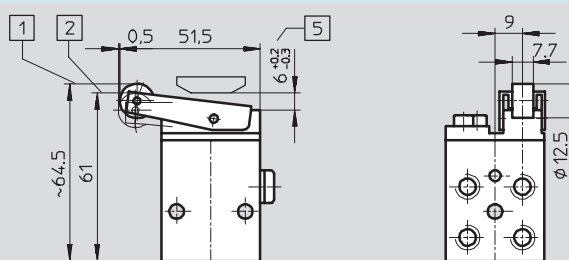
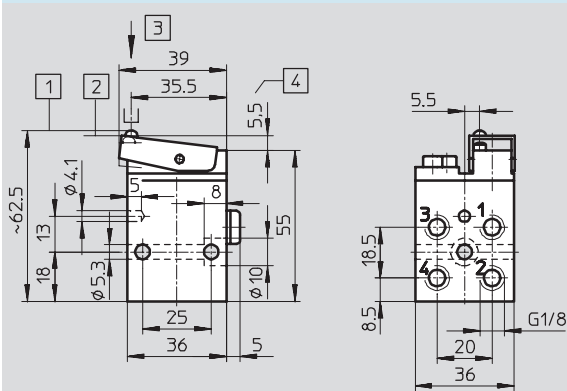
Технические данные - 4/2-распределители

Размеры

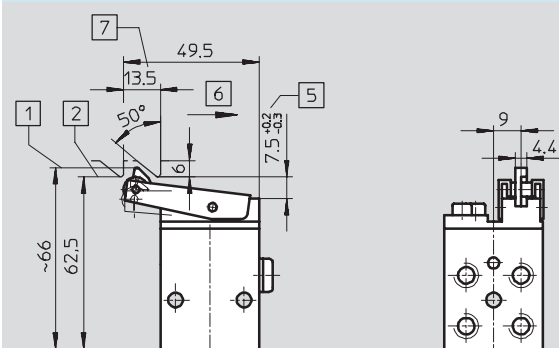
Загрузка CAD данных → www.festo.com/en/engineering

Распределитель с управлением от толкателя VS

Распределитель с роликовым рычагом RS



Распределитель с перекидным рычагом LS



- | | | |
|---------------------------|---|--------------------------|
| 1 Исходное положение | 4 Наименьшее габарит толкателя | 6 Холостой ход |
| 2 Положение ВКЛ | 5 Нижняя кромка управляющей рейки или кулачка | 7 Мин. путь переключения |
| 3 Направление воздействия | | |

Данные для заказа

Условное обозначение	Тип управления	Номер заказа	Тип
	Распределитель с приводом от толкателя	3 394	VS-4-1/8
	Распределитель с роликовым рычагом	2 949	RS-4-1/8
	Распределитель с перекидным рычагом	3 416	LS-4-1/8

Данные для заказа – Наборы изнашивающихся частей

	Номер заказа	Тип
Для 4/2-распределителей	104 201	VS-4-1/8

Распределители с ручным и механическим управлением
С присоединительной резьбой G¹/₈

4.4

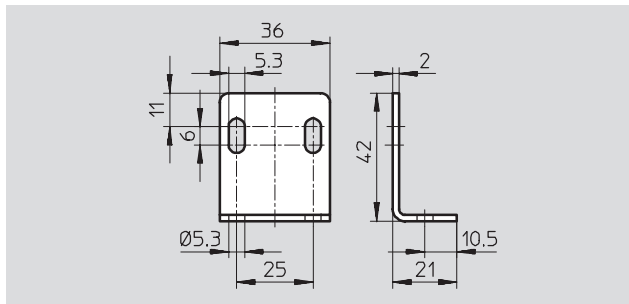
Распределители с присоединительной резьбой G¹/₈, непрямого действия **FESTO**

Принадлежности

Монтажная скоба HV-¹/₈

Материал:

Гальванизированная сталь

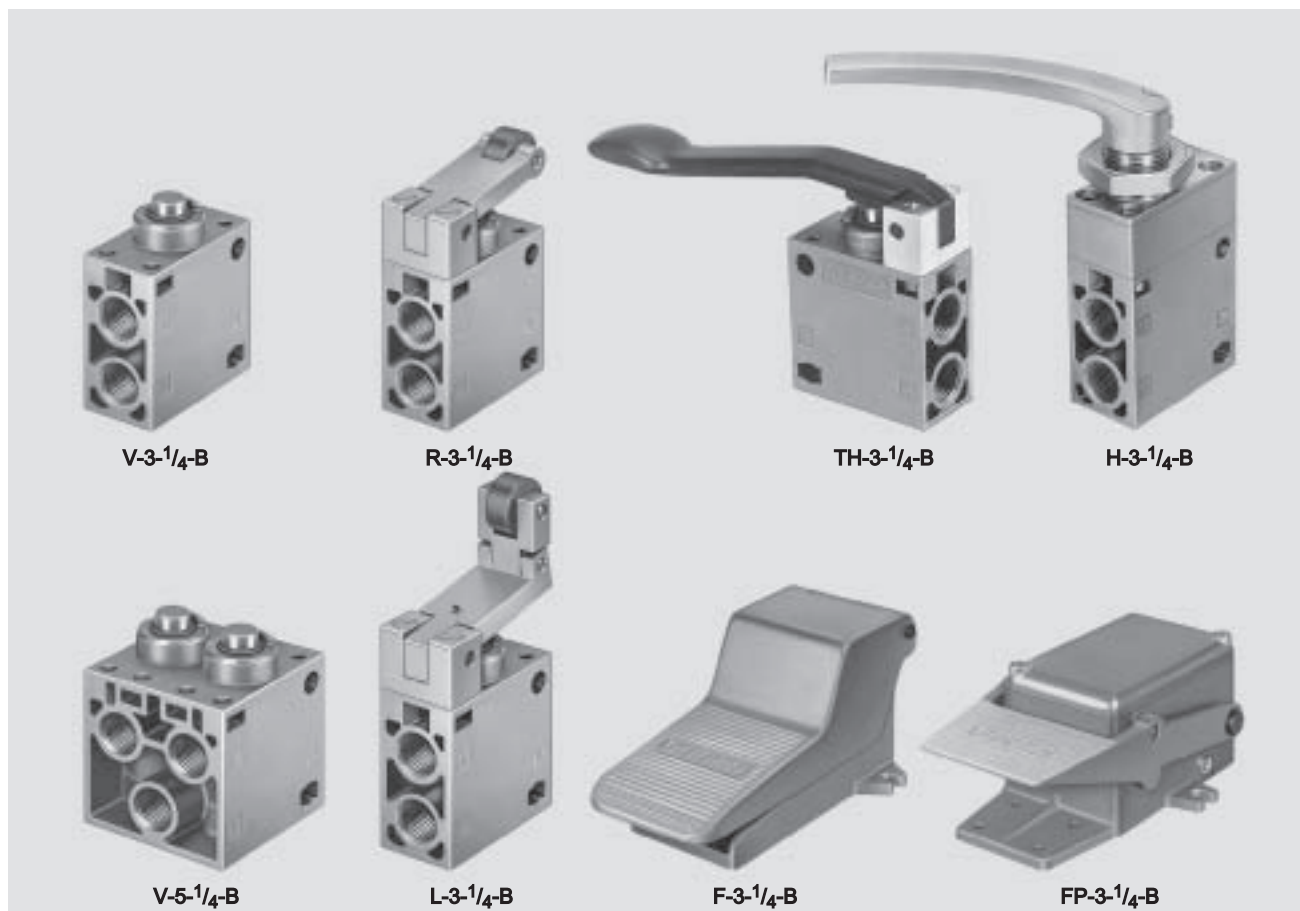


Данные для заказа			
	Вес [г]	Номер заказа	Тип
Монтажная скоба	32	9 635	HV- ¹ / ₈

Распределители с присоединительной резьбой G¹/₄

FESTO


Основные особенности



Распределители с ручным и механическим управлением
С присоединительной резьбой G¹/₄

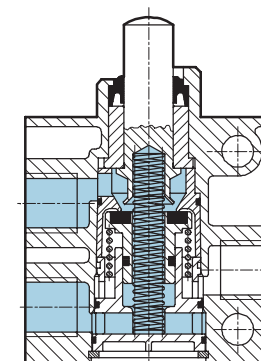
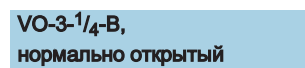
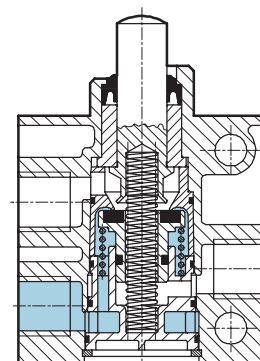
4.5



-  - Расход
600 л/мин.




- 3/2-распределители нормально закрытый
- 5/2-распределители нормально открытый
- 7 типов приводов





Распределители с присоединительной резьбой G¹/₄

FESTO

Технические данные - 3/2-распределители

-  - Расход
600 л/мин.

-  - Диапазон температур
-10 ... +60°C

-  - Давление
-0.95 ... +10 бар

Набор изнашивающихся частей
→ 2 / 4.5-5



Основные характеристики

Тип управления	Распределитель с толкателем	Распределитель с роликовым рычагом	Распределитель с ломающимся рычагом	Распределитель с ручным рычагом	Распределитель с поворотным рычагом	Педаль	Распределитель с педалью с фиксацией
Рабочая среда	Фильтрованный сжатый воздух, с маслом или без масла Вакуум ¹⁾						
Конструкция	Клапанный, прямого действия						
Тип монтажа	2 сквозных отверстия в корпусе ²⁾						
Присоединение	G ¹ / ₄						
Номинальный размер [мм]	7						
Стандартный номинальный расход 1 > 2 [л/мин.]	600						
Диапазон рабочего давления [бар]	-0.95 ... +10						
Усилие включения при 6 барах [Н]							
Нормально закрытый	37	10	15	6.7	5.5	26	45
Нормально открытый	93	26	38	17	-	37	-
Диапазон температур [°C]	-10 ... +60						
Материалы Корпус	Алюминиевая отливка						
Педали:	цинковая отливка						
Уплотнения	Нитриловая резина						
Вес							
Распределитель [г]	130	230	250	210	320	595	1,760
Ограждение [г]	-	-	-	-	-	1,200	660

1) Вакуум подключается к каналу 1

2) Распределитель с поворотным рычагом годится для монтажа на панели
Педали имеют на корпусе 2 ушки

Распределители с присоединительной резьбой G¹/₄

FESTO

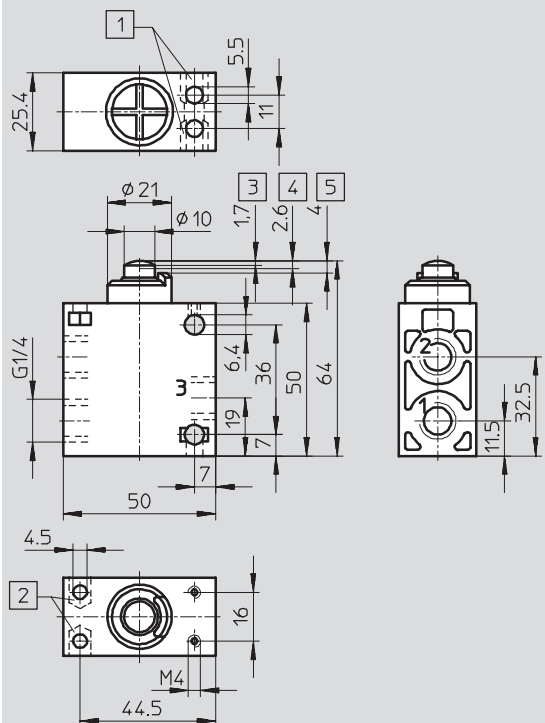
Технические данные - 3/2-распределители

Размеры

Загрузка CAD данных → www.festo.com/en/engineering

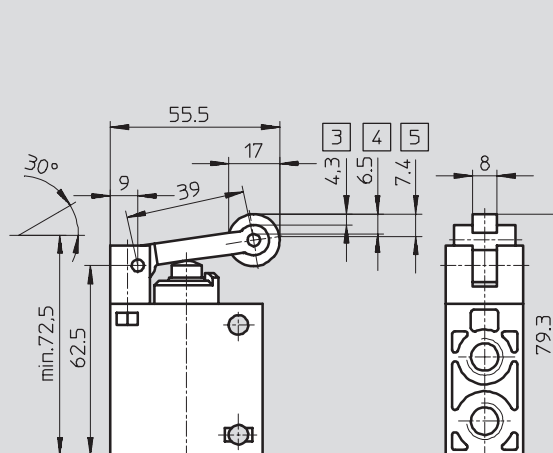
Распределитель с приводом от толкателя V

Распределитель с роликовым рычагом R



1 Для гайки M5 DIN 934

2 Для гайки M4 DIN 934



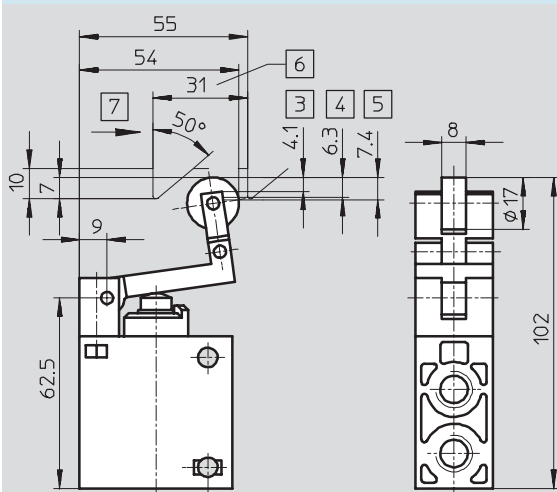
3 Начало открытия

4 Макс. открытие

5 Макс. ход

Распределитель с ломающимся рычагом L

Распределитель с ручным рычагом TH



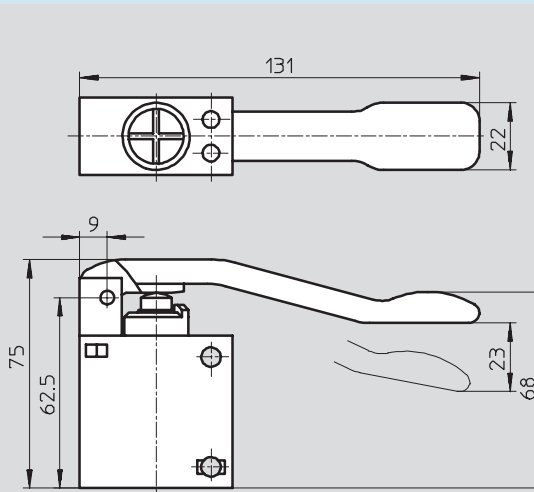
3 Начало открытия

4 Макс. открытие

5 Макс. ход

6 Путь кулачка при воздействии

7 Направление воздействия



Распределители с ручным и механическим управлением
С присоединительной резьбой G¹/₄

4.5

Распределители с присоединительной резьбой G¹/₄

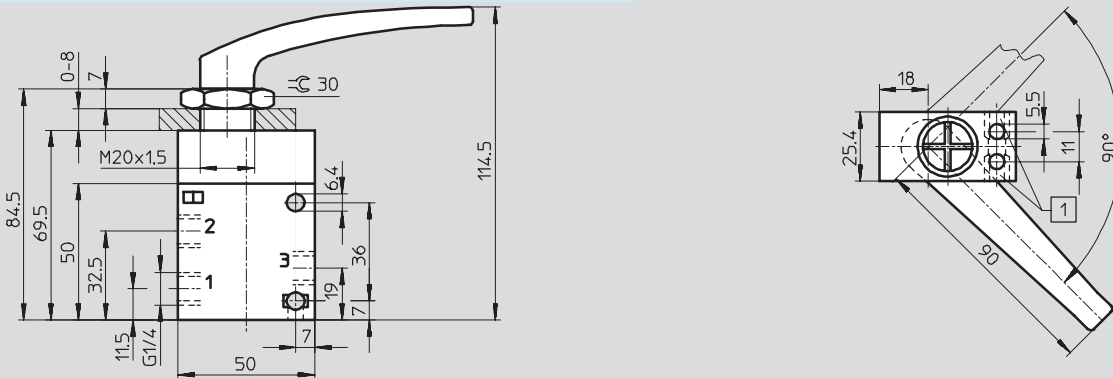
Технические данные - 3/2-распределители

FESTO

Размеры

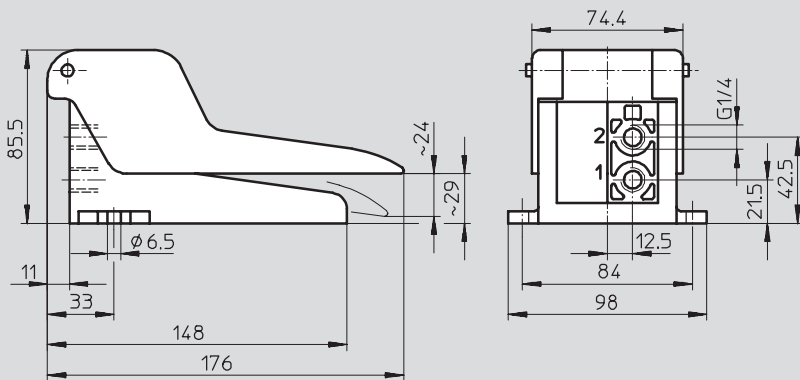
Загрузка CAD данных → www.festo.com/en/engineering

Распределитель с поворотным рычагом H

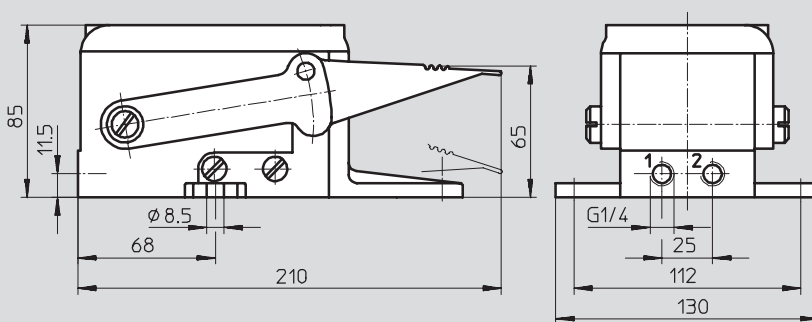


- 1 Для гайки M5 DIN 934 2 Блокировочный винт

Распределитель с педалью F



Распределитель с педалью с фиксацией FP



- 1 = Канал питания
2 = Выходной канал

Примечание

Распределители с фиксирующей педалью срабатывают от рычага с защелкой.

При первом нажатии на педаль распределитель включается, при втором – возвращается в исходное положение.

Распределители с присоединительной резьбой G¹/₄

FESTO

Технические данные - 3/2-распределители

Данные для заказа			
Условное обозначение	Тип управления	Номер заказа	Тип
Нормально закрытый			
	Распределитель с приводом от толкателя	6 808	V-3- ¹ / ₄ -B
	Распределитель с роликовым рычагом	8 985	R-3- ¹ / ₄ -B
	Распределитель с ломающимся рычагом	8 982	L-3- ¹ / ₄ -B
	Распределитель с ручным рычагом	8 983	TH-3- ¹ / ₄ -B
	Распределитель с поворотным рычагом	8 987	H-3- ¹ / ₄ -B
	Педаля	8 984	F-3- ¹ / ₄ -B
	Распределитель с педалью с фиксацией	8 986	FP-3- ¹ / ₄ -B
Нормально открытый			
	Распределитель с приводом от толкателя	9 157	VO-3- ¹ / ₄ -B
	Распределитель с роликовым рычагом	8 991	RO-3- ¹ / ₄ -B
	Распределитель с ломающимся рычагом	8 989	LO-3- ¹ / ₄ -B
	Распределитель с ручным рычагом	8 990	THO-3- ¹ / ₄ -B
	Распределитель с педалью	8 988	FO-3- ¹ / ₄ -B

Данные для заказа – Наборы изнашивающихся частей			
		Номер заказа	Тип
Для 3/2-распределителей ¹⁾		104 503	V-,VO-3- B

1) не для распределителей с педалью F, FO, FP




Распределители с ручным и механическим управлением
С присоединительной резьбой G¹/₄

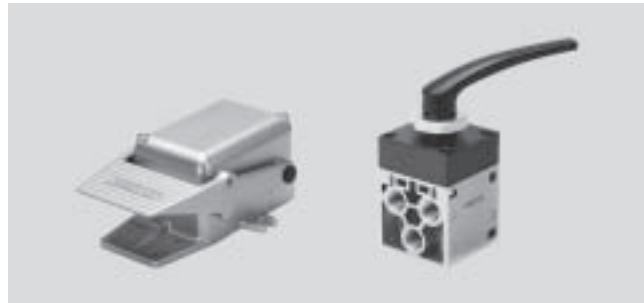
4.5

Распределители с присоединительной резьбой G¹/₄

FESTO

Технические данные - 5/2-распределители

-  - Расход
550 л/мин.
-  - Диапазон температур
-10 ... +60°C
-  - Давление
-0.95 ... +10 бар
- Набор
изнашивающихся
частей
→ 2 / 4.5-9



Основные характеристики									
Тип управления	Распреде литель с приводе м от тол- кателя	Распреде литель с ролико- вым рычагом	Распреде литель с ломаю- щимся рычагом	Распреде литель с ручным рычагом	Распреде литель с поворот- ным рычагом	Распреде литель с педалью	Распреде литель с педалью с фик- сацией		
Рабочая среда	Фильтрованный сжатый воздух, с маслом или без масла Вакуум ¹⁾								
Конструкция	Клапанный, прямого действия								
Тип монтажа	2 сквозных отверстия в корпусе ²⁾								
Присоединение	G ¹ / ₄								
Номинальный размер	[мм]	7							
Стандартный номинальный расход 1 > 2	[л/мин.]	550							
Диапазон давления	[бар]	-0.95 ... +10							
Усилие включения при 6 барах	[Н]	132	35	53	24	22	52	69	
Диапазон температур	[°C]	-10 ... +60							
Материалы	Корпус	Алюминиевая отливка, типа F и FP цинковая отливка							
	Уплотнения	Нитриловая резина							
Вес	Распределитель	[г]	240	340	360	320	510	705	1,845
	Ограждение	[г]	-	-	-	-	-	1,200	660

- 1) Вакуум подключается к каналу 1
- 2) Распределитель с поворотным рычагом годится для монтажа на панели
Педали имеют на корпусе 2 ушки

Распределители с ручным и механическим управлением
С присоединительной резьбой G¹/₄

4.5

Распределители с присоединительной резьбой G¹/₄

FESTO

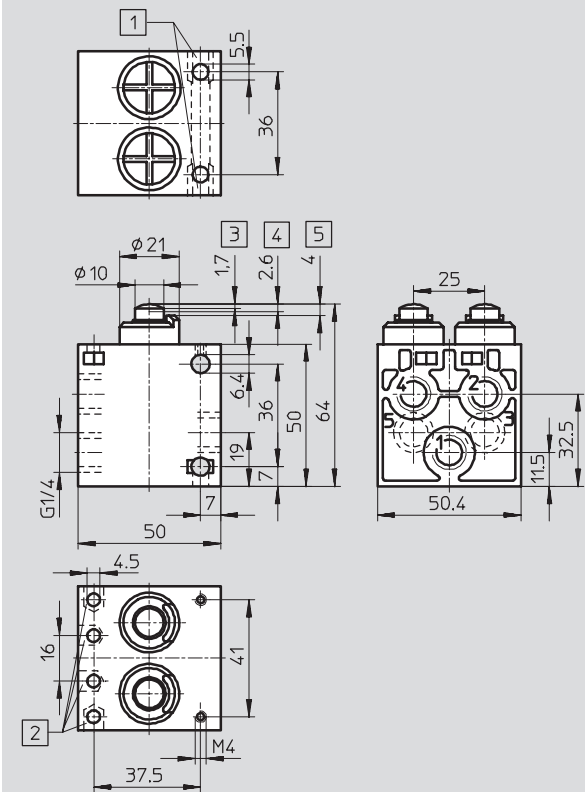
Технические данные - 5/2-распределители

Размеры

Загрузка CAD данных → www.festo.com/en/engineering

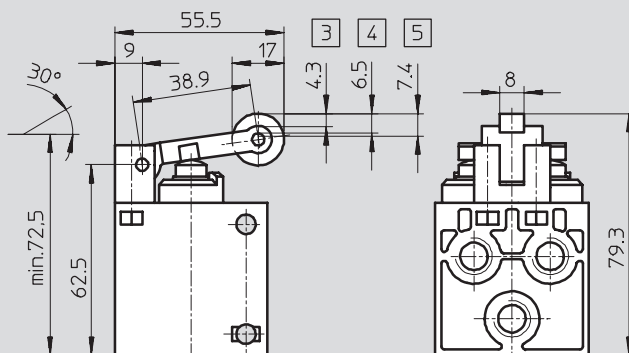
Распределитель с приводом от толкателя V

Распределитель с роликовым рычагом R



1 Для гайки M5 DIN 934

2 Для гайки M4 DIN 934



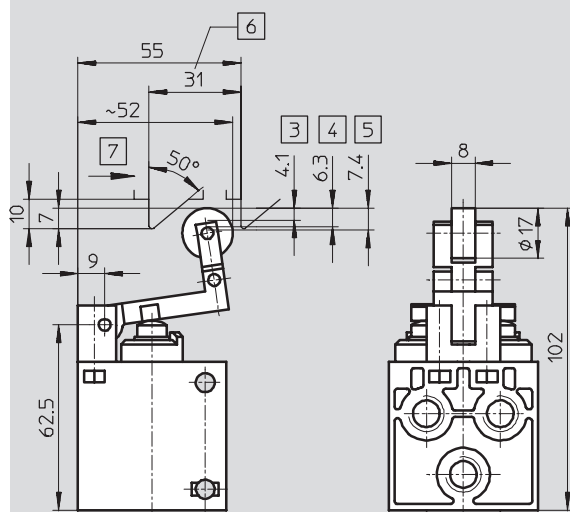
3 Начало открытия

5 Макс. ход

4 Макс. открытие

Распределитель с роликовым рычагом L

Распределитель с ручным рычагом TH



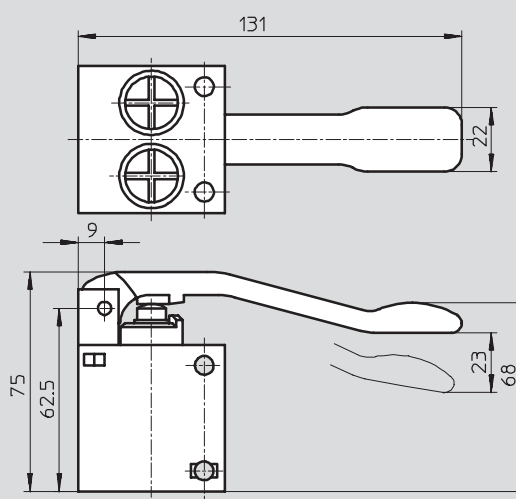
3 Начало открытия

6 Путь кулачка при воздействии

4 Макс. открытие

7 Направление воздействия

5 Макс. ход



Распределители с ручным и механическим управлением
С присоединительной резьбой G¹/₄

4.5

Распределители с присоединительной резьбой G¹/₄

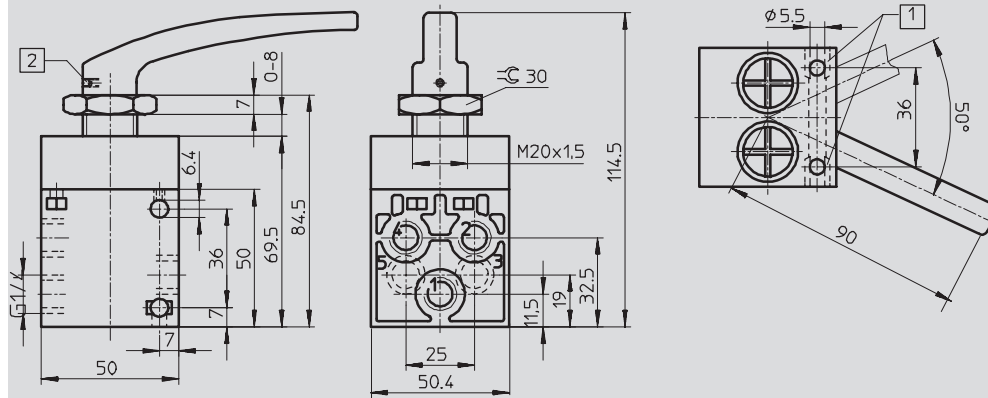
FESTO

Технические данные - 5/2-распределители

Размеры

Загрузка CAD данных → www.festo.com/en/engineering

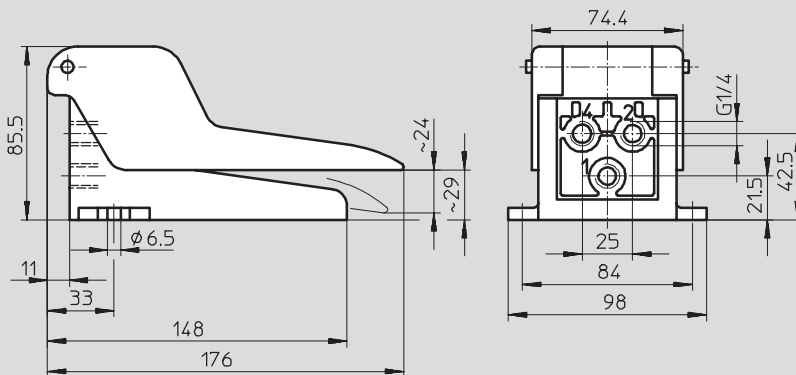
Распределитель с поворотным рычагом H



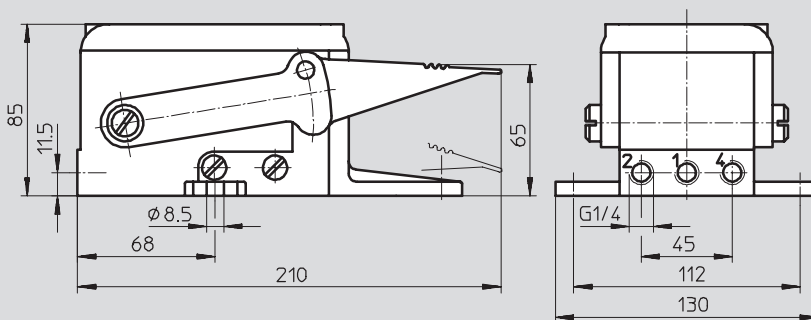
1 Для гайки M5 DIN 934

2 Блокировочный винт

Распределитель с педалью F



Распределитель с педалью с фиксацией FP



- Примечание

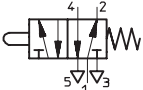
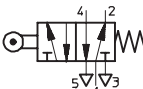
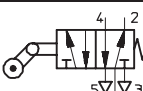
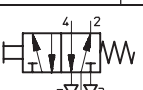

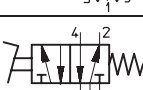
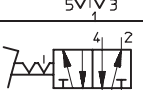
При первом нажатии на педаль распределитель включается, при втором –

возвращается в исходное положение.

Распределители с присоединительной резьбой G¹/₄

FESTO

Технические данные - 5/2-распределители

Данные для заказа			
Условное обозначение	Тип управления	Номер заказа	Тип
	Распределитель с приводом от толкателя	6 809	V-5- ¹ / ₄ -B
	Распределитель с роликовым рычагом	8 996	R-5- ¹ / ₄ -B
	Распределитель с ломающимся рычагом	8 993	L-5- ¹ / ₄ -B
	Распределитель с ручным рычагом	8 994	TH-5- ¹ / ₄ -B
	Распределитель с поворотным рычагом	8 995	H-5- ¹ / ₄ -B
	Распределитель с педалью	8 992	F-5- ¹ / ₄ -B
	Распределитель с педалью с фиксацией	8 997	FP-5- ¹ / ₄ -B

Данные для заказа – Наборы изнашивающихся частей			
		Номер заказа	Тип
Для 5/2-распределителей ¹⁾		104 502	V-5- -B

1) не для распределителей с педалью F, FP

Распределители с ручным и механическим управлением
С присоединительной резьбой G¹/₄

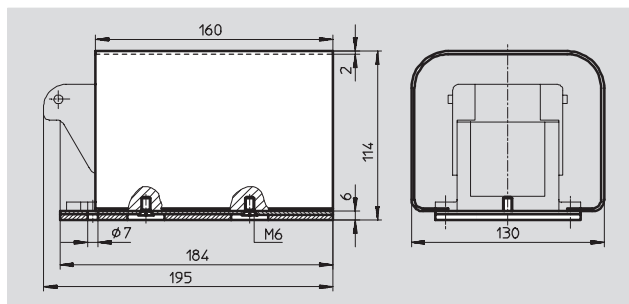
4.5

Распределители с присоединительной резьбой G¹/₄

Принадлежности

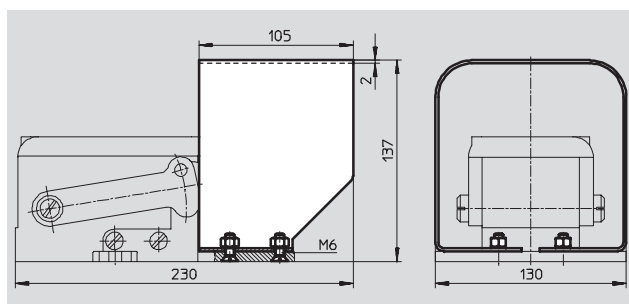
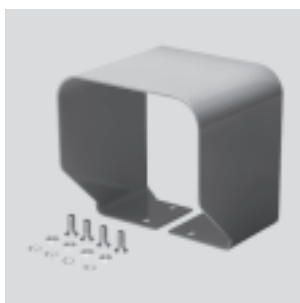
FESTO

Ограждение FH



Данные для заказа			
	Вес [г]	Номер заказа	Тип
Ограждение для педали F	1,240	4 500	FH

Ограждение FPH-121



Данные для заказа			
	Вес [г]	Номер заказа	Тип
Ограждение для педали FP с фиксацией	670	2 071	FPH-121