

○ Спецификация

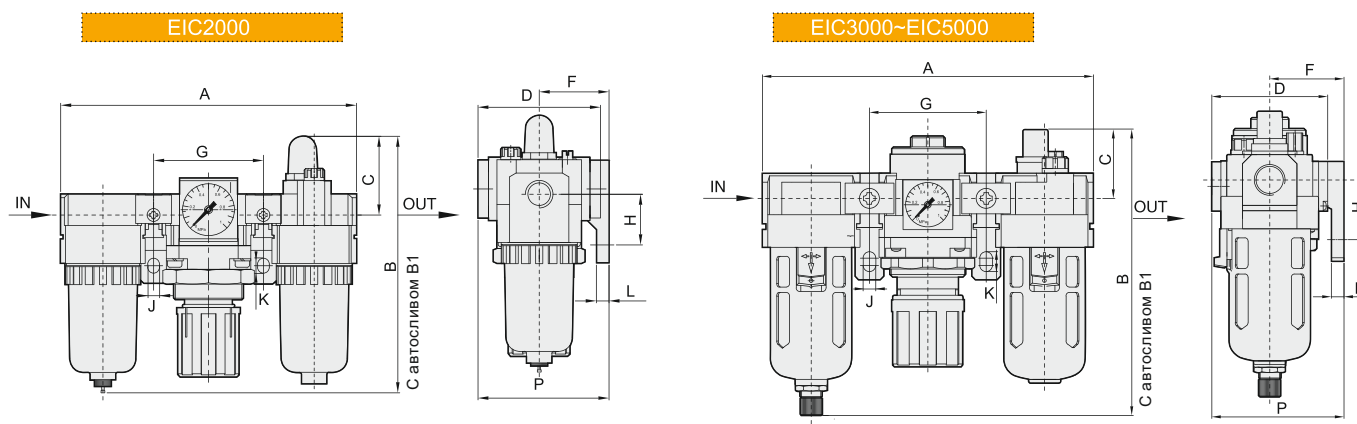
Модель	EIC2000	EIC3000	EIC4000	EIC5000
Максимальное давление (МПа)	1.5			
Макс. рабочее давление (МПа)	1.0			
Рабочая температура (°C)	5~60			
Фильтрация	25 мкм (5 мкм опционально)			
Рекомендуемое масло	Turbine No.1 Oil ISOVG32			
Материал колбы	Поликарбонат			
Защита колбы	Нет	Доступен		
Диапазон регулировки давления (МПа)	0.15~0.85			
Тип клапана	С переполнением			

Модель	Сборка			* Номинальный расход (л/мин)	** Подключение (G)
	Фильтр	Регулятор	Лубрикатор		
EIC2000-01	EIF2000	EIR2000	EIL2000	1000	1/8
EIC2000-02				1100	1/4
EIC3000-02	EIF3000	EIR3000	EIL3000	1950	1/4
EIC3000-03				2105	3/8
EIC4000-03				4950	3/8
EIC4000-04	EIF4000	EIR4000	EIL4000	5200	1/2
EIC5000-06	EIF5000	EIR5000	EIL5000	6200	3/4
EIC5000-10				6500	1

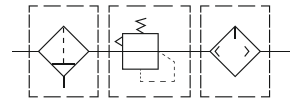
\* При условии, что на входе давление воздуха 8.0 Bar и установленное значение 6.3 Bar

\*\* Резьба типа PT/NPT - опционально

○ Основные размеры



Модель	Порт	A	B	B1	C	D	F	G	H	J	K	L	P
EIC2000	1/8"-1/4"	140	122	160	38	54	30	50	24	5.5	8.5	5	57
EIC3000	1/4"-3/8"	184	156.5	170	38	64	41	65	35	7	11	7	71
EIC4000	3/8"-1/2"	238	191.5	194.5	41	80	50	84	40	9	13	7	88
EIC5000	3/4"-1"	300	271.5	274.5	48	90	69.8	105	50	12	16	10.5	115



○ Спецификация

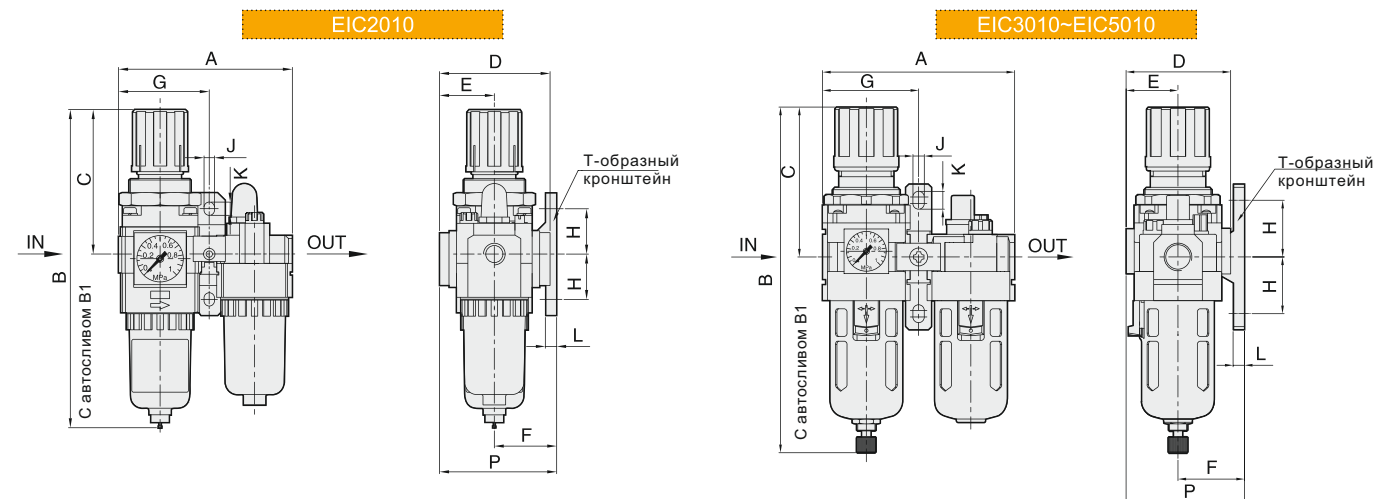
Модель	EIC2010	EIC3010	EIC4010	EIC5010
Максимальное давление (МПа)	1.5			
Макс. рабочее давление (МПа)	1.0			
Рабочая температура (°C)	5~60			
Фильтрация	25 мкм (5 мкм опционально)			
Рекомендуемое масло	Turbine No.1 Oil ISOVG32			
Материал колбы	Поликарбонат			
Защита колбы	Нет	Доступен		
Диапазон регулировки давления (МПа)	0.15~0.85			
Тип клапана	С переполнением			

Модель	Сборка		* Номинальный расход (л/мин)	** Подключение (G)
	Фильтр-регулятор	Лубрикатор		
EIC2010-01	EIW2000	EIL2000	945	1/8
EIC2010-02			960	1/4
EIC3010-02	EIW3000	EIL3000	1874	1/4
EIC3010-03			1956	3/8
EIC4010-03			4923	3/8
EIC4010-04	EIW4000	EIL4000	5120	1/2
EIC5010-06	EIW5000	EIL5000	6000	3/4
EIC5010-10			6200	1

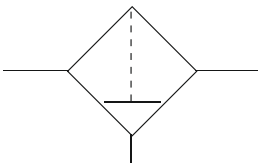
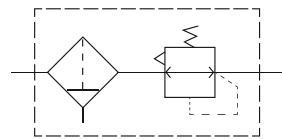
\* При условии, что на входе давление воздуха 8.0 Bar и установленное значение 6.3 Bar

\*\* Резьба типа PT/NPT - опционально

○ Основные размеры



Модель	Порт	A	B	B1	C	D	E	F	G	H	J	K	L	P
EIC2010	1/8"-1/4"	90	167.5	205.5	80.2	54	27	30	45	24	5.5	8.5	5	57
EIC3010	1/4"-3/8"	118	211	224.5	92.5	64	32	41	59.5	35	7	11	7	73
EIC4010	3/8"-1/2"	154	262	265	112	80	40	50	77	40	9	13	7	90
EIC5010	3/4"-1"	195	338	341	116	94	47	69.8	97.5	50	12	16	10.5	117



○ Спецификация

Модель	EIW2000	EIW3000	EIW4000	EIW5000
Максимальное давление (МПа)	1.5			
Макс. рабочее давление (МПа)	1.0			
Рабочая температура (°C)	5-60			
Фильтрация	25 мкм (5 мкм опционально)			
Материал колбы	Поликарбонат			
Защита колбы	Нет	Доступен		
Диапазон регулировки давления (МПа)	0.15-0.85			
Тип клапана	С переполнением			

Модель	Спецификация		Слив	Модели с автосливом
	* Номинальный расход (л/мин)	** Подключение (G)		
EIW2000-01	1078	1/8	Ручной	EIW2000-01D
EIW2000-02	1165	1/4		EIW2000-02D
EIW3000-02	1998	1/4	а. Нулевое давление	EIW3000-02D
EIW3000-03	2177	3/8		EIW3000-03D
EIW4000-03	5108	3/8		EIW4000-03D
EIW4000-04	5211	1/2		EIW4000-04D
EIW5000-06	6200	3/4	б. Ручной	EIW5000-06D
EIW5000-10	6400	1		EIW5000-10D

\* При условии, что на входе давление воздуха 8.0 Bar и установленное значение 6.3 Bar    \*\* Резьба типа PT/NPT - опционально

○ Спецификация

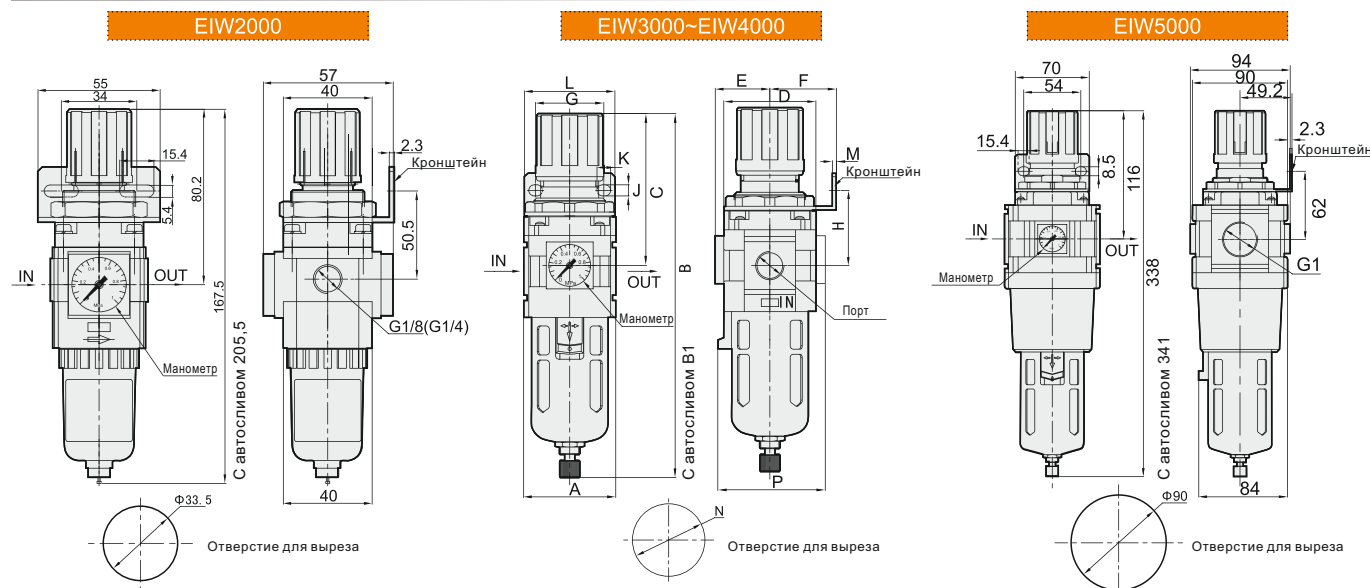
Модель	EIF2000	EIF3000	EIF4000	EIF5000
Максимальное давление (МПа)	1.5			
Макс. рабочее давление (МПа)	1.0			
Рабочая температура (°C)	5-60			
Фильтрация	25 мкм (5 мкм опционально)			
Материал колбы	Поликарбонат			
Защита колбы	Нет	Доступен		
Входящее давление (МПа)	0.15-1.0			

Модель	Спецификация			Слив	Модели с автосливом
	* Номинальный расход (л/мин)	** Подключение (G)	Емкость колбы (см³)		
EIF2000-01	1222		15	Ручной	EIF2000-01D
EIF2000-02	1278	1/4			EIF2000-02D
EIF3000-02	2006	1/4	20	а. Нулевое давление	EIF3000-02D
EIF3000-03	2148	3/8			EIF3000-03D
EIF4000-03	5120	3/8			EIF4000-03D
EIF4000-04	5430	1/2	45	б. Ручной	EIF4000-04D
EIF5000-06	8200	3/4			EIF5000-06D
EIF5000-10	8500	1	130		EIF5000-10D

\* При условии, что на входе давление воздуха 8.0 Bar и установленное значение 6.3 Bar

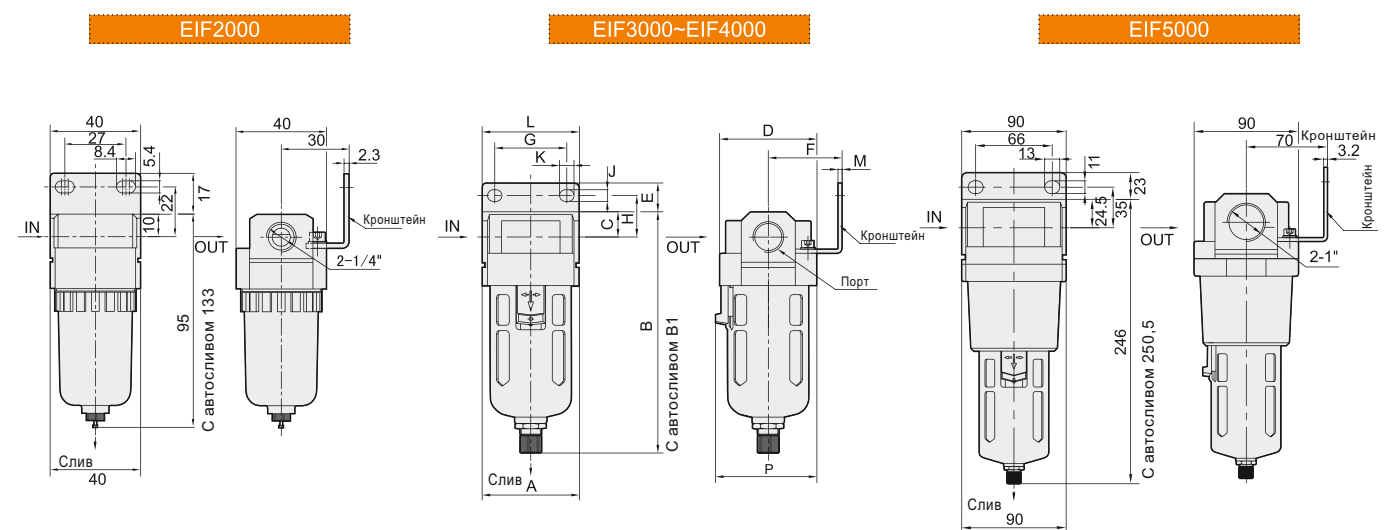
\*\* Резьба типа PT/NPT - опционально

○ Основные размеры

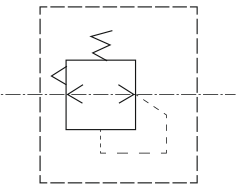
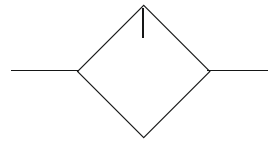


Модель	Порт	A	B	B1	C	D	E	F	G	H	J	K	L	M	N	P
EIW3000	1/4"-3/8"	54	211	224.5	92.5	54	32	39	40	45	6.5	8	53	2.3	42.5	63
EIW4000	3/8"-1/2"	70	262	265	112	70	42	49.2	54	53.5	8.5	10.5	70	2.3	52.5	74

○ Основные размеры



Модель	Порт	A	B	B1	C	D	E	F	G	H	J	K	L	M	P
EIF3000	1/4"-3/8"	53	132.5	146	14	54	16	41	40	23	6.5	8	53	2.3	56
EIF4000	3/8"-1/2"	70	168.5	171.5	18	70	17	50	54	26	8.5	10.5	70	2.3	73



○ Спецификация

Модель	EIL2000	EIL3000	EIL4000	EIL5000
Максимальное давление (МПа)			1.5	
Макс. рабочее давление (МПа)			1.0	
Рабочая температура (°C)			5~60	
Рекомендуемое масло		Turbine No.1 Oil ISOVG32		
Материал колбы		Поликарбонат		
Защита колбы	Нет	Доступен		
Входящее давление (МПа)		0.15~1.0		

Модель	Спецификация			
	* Ном. расход масла (капель/мин)	* Ном. расход воздуха (л/мин)	** Подключение (G)	Емкость колбы (см³)
EIL2000-01	15	1300	1/8	50
EIL2000-02		1345	1/4	
EIL3000-02	30	2310	1/4	130
EIL3000-03	40	2375	3/8	
EIL4000-03	40	5321	3/8	130
EIL4000-04	50	5532	1/2	
EIL5000-06	190	7700	3/4	130
EIL5000-10		8000	1	

\* При условии, что на входе давление воздуха 5.1 Bar и поток масла 2-3 капли в минуту, температура масла 20°C  
 \*\* Резьба типа PT/NPT - опционально

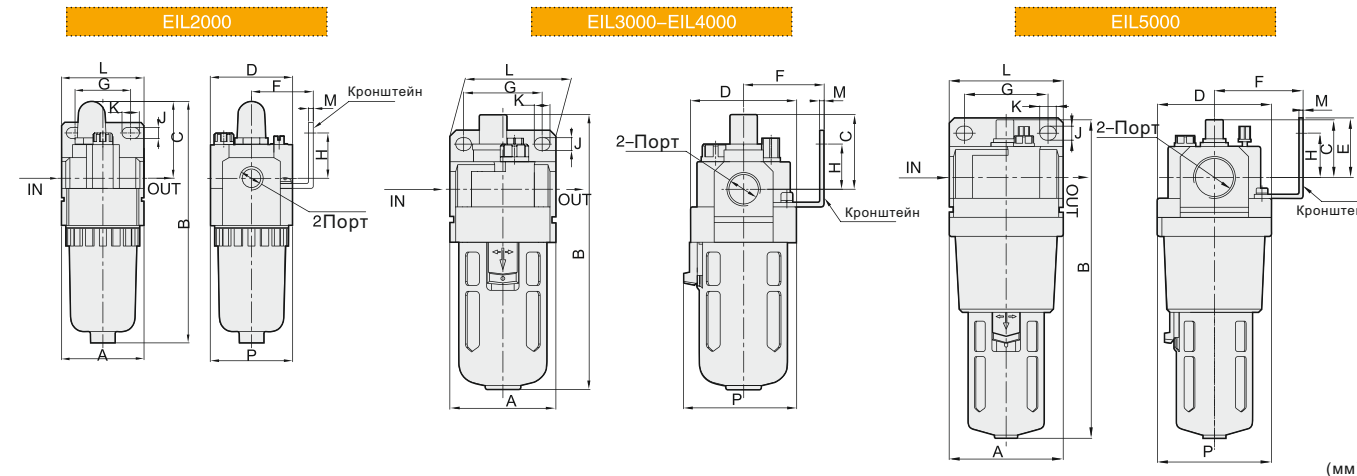
○ Спецификация

Модель	EIR2000	EIR3000	EIR4000	EIR5000
Максимальное давление (МПа)			1.5	
Макс. рабочее давление (МПа)			1.0	
Рабочая температура (°C)			5~60	
Диапазон регулировки давления (МПа)			0.05~0.85	
Тип клапана			С переполнением	

Модель	Спецификация	
	* Номинальный расход (л/мин)	** Подключение (G)
EIR2000-01	1178	1/8
EIR2000-02	1200	1/4
EIR3000-02	2112	1/4
EIR3000-03	2212	3/8
EIR4000-03	5020	3/8
EIR4000-04	5312	1/2
EIR5000-06	6400	3/4
EIR5000-10	6600	1

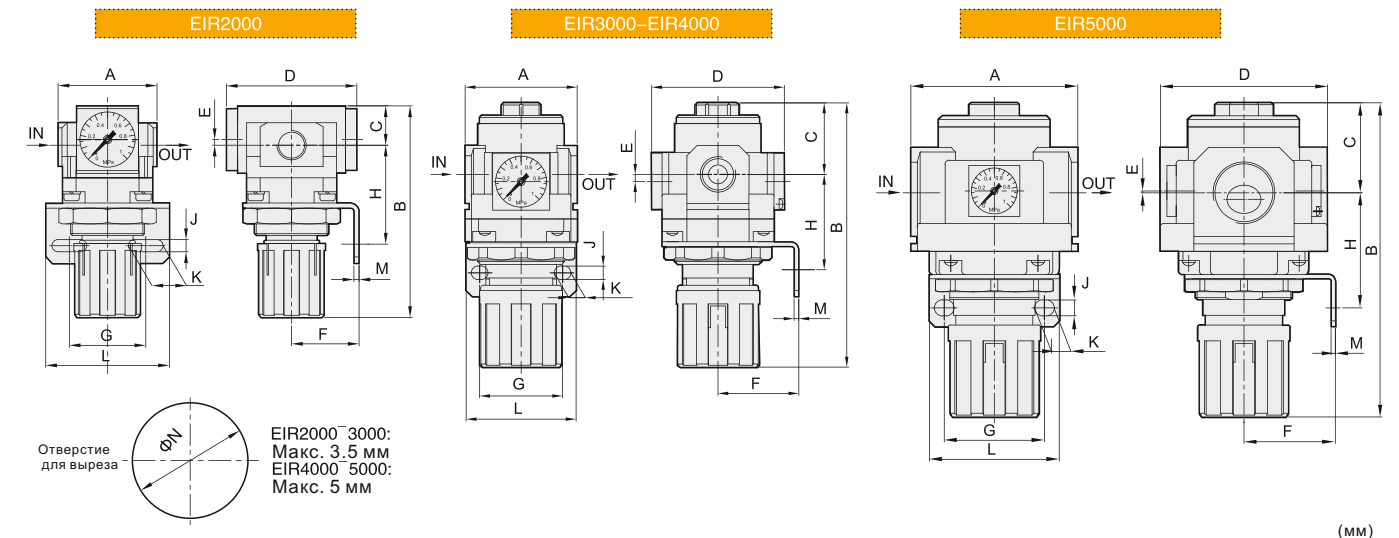
\* При условии, что на входе давление воздуха 8.0 Bar и установленное значение 6.3 Bar  
 \*\* Резьба типа PT/NPT - опционально

○ Основные размеры



Модель	Порт	A	B	C	D	F	G	H	J	K	L	M	P
EIL2000	1/8"-1/4"	40	115	36	40	30	27	22	5.4	8.4	40	2.3	40
EIL3000	1/4"-3/8"	54	141	38	54	41	40	23	6.5	8	53	2.3	56
EIL4000	3/8"-1/2"	70	177	41	70	50	54	26	8.5	10.5	70	2.3	73
EIL5000	3/4"-1"	90	251	45.5	90	66.5	66	35	11	13	90	3.2	90

○ Основные размеры



Модель	Порт	A	B	C	D	E	F	G	H	J	K	L	M	N
EIR2000	1/8"-1/4"	40	95	17	55	1.3	30	34	44	5.4	15.4	55	2.3	33.5
EIR3000	1/4"-3/8"	53	127.5	35	64	3	39	40	46	6.5	8	53	2.3	42.5
EIR4000	3/8"-1/2"	70	149.5	37	81	0	49.2	54	54	8.5	10.5	70	2.3	52.5
EIR5000	3/4"-1"	90	168	48	90	1	49.2	54	62	8.5	10.5	70	2.3	52.5

○ Как заказать

Серия	Сборка	Размер корпуса	Комбинация	Подключение	Слив	Манометр	Кронштейн	Ед. изм. давления	Фильтрация	Тип резьбы
E	C: Фильтр+регулятор+лубликатор W: Фильтр+регулятор F: Фильтр R: Регулятор L: Лубликатор	10: 1000 20: 2000 30: 3000 40: 4000 50: 5000	10: Две части 00: Прочие	Пробел: ручной C: полуавтоматический D: автоматический	1000 M5: M5 2000 01: 1/8" 04: 1/2" 02: 1/4" 06: 3/4" 3000 02: 1/4" 06: 3/4" 03: 3/8" 10: 1"	Пробел: с манометром N: без манометра	Пробел: с кронштейном J: без кронштейна	4: Мра/Psi (по умолчанию) 5: Bar/Psi	Пробел: 25 мкм 5M: 5 мкм	Пробел: G P: PT T: NPT

Пример заказа:

Е серия, регулятор, размер корпуса 2000, подключение 1/8", с манометром, единица измерения давления Мра/Psi, резьба G.  
ERP код: ER2000-01 4

○ Структура блока подготовки воздуха

**ER**

NO. Наим. QTY Материал

- 26 Ручка 1 Усиленный нейлон
- 25 Кольцо 1 Усиленный нейлон
- 24 Гайка, пластик 1 POM
- 23 Винт 4 Сталь
- 22 Гровер 4 Сталь
- 21 Крышка 1 Усиленный нейлон
- 20 Регулирующий болт 1 Сталь
- 19 Шайба 1 POM
- 18 Регулирующая гайка 1 Сталь
- 17 Пружина 1 Нерж. сталь
- 16 Седло пружины 1 Сталь
- 15 Диафрагма 1 NBR
- 14 Опора диафрагмы 1 Латунь
- 13 Трубка 1 POM
- 12 Стопорное кольцо 1 Сталь
- 11 О-кольцо 1 NBR
- 10 Заглушка 1 Сталь
- 9 Корпус 1 Алюминий
- 8 Штула 1 Латунь+NBR
- 7 Сердечник 1 Латунь
- 6 Стопорное кольцо 1 Сталь
- 5 Пружина 1 Нерж. сталь
- 4 Стопорное кольцо 1 Сталь
- 3 О-кольцо 1 NBR
- 2 О-кольцо 1 NBR
- 1 Основание 1 ZNAl4-1

**EF**

NO. Наим. QTY Материал

- 18 Замок 1 ABS
- 17 Пин 1 ABS
- 16 Пружина 1 Нерж. сталь
- 15 Кожух, защитный 1 Сталь
- 14 Гайка 1 Cu
- 13 Гайка 1 Cu
- 12 О-кольцо 1 NBR
- 11 Втулка слива 1 Cu
- 10 О-кольцо 1 NBR
- 9 Пружина 1 Нерж. сталь
- 8 Сердечник 1 Cu
- 7 Емкость 1 Поликарбонат
- 6 Сливная полка 1 ABS
- 5 Винт 1 Сталь
- 4 Фильтрующий элемент 1 Cu
- 3 Вихревой клинок 1 ABS
- 2 О-кольцо 1 NBR
- 1 Корпус 1 Алюминий

**EL**

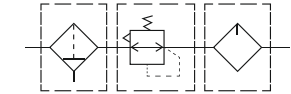
NO. Наим. QTY Материал

- 37 Замок 1 ABS
- 36 Пин 1 ABS
- 35 Пружина 1 Нерж. сталь
- 34 Кожух, защитный 1 Сталь
- 33 Емкость для масла 1 Поликарбонат
- 32 О-кольцо 1 NBR
- 31 О-кольцо 1 NBR
- 30 Трубка 1 PU
- 29 Пин 1 Сталь
- 28 Фитинг 1 POM
- 27 Стальной шарик 1 Сталь
- 26 О-кольцо 1 NBR
- 25 Винт 4 Сталь
- 24 Гровер 4 Сталь
- 23 Средняя часть 1 Алюминий
- 22 О-кольцо 1 NBR
- 21 Фильтрующий элемент 1 Латунь
- 20 Винт 2 Сталь
- 19 Втулка 1 ZNAl4-1
- 18 Односторонний клапан 1 Cu
- 17 Пружина 1 Нерж. сталь
- 16 Стальной шарик 1 Сталь
- 15 Отверстие 1 Латунь
- 14 Кронштейн 1 ZNAl4-1
- 13 Крепеж язычка 1 ZNAl4-1
- 12 Пружинящий язычок 1 Поликарбонат
- 11 Седло регул. клапана 1 Латунь
- 10 О-кольцо 1 NBR
- 9 Игла 1 Латунь
- 8 Корпус 1 Алюминий
- 7 О-кольцо 1 NBR
- 6 Капельная трубка 1 Поликарбонат
- 5 О-кольцо 1 NBR
- 4 Контрольное окошко 1 Поликарбонат
- 3 Винт регулировочный 1 ABS
- 2 О-кольцо 1 NBR
- 1 Заглушка 1 ABS

**EW**

NO. Наим. QTY Материал

- 41 Пружина 1 Нерж. сталь
- 40 Регулировочная гайка 1 Сталь
- 39 Шайба 1 POM
- 38 Регулирующий болт 1 Сталь
- 37 Гровер 4 Сталь
- 36 Винт 4 Сталь
- 35 Крышка 1 Усиленный нейлон
- 34 Гайка 1 Усиленный нейлон
- 33 Кольцо 1 Усиленный нейлон
- 32 Ручка 1 Усиленный нейлон
- 31 Седло клапана слива 1 ZNAl4-1
- 30 Пружина 1 Нерж. сталь
- 29 Стопорное кольцо 1 Сталь
- 28 О-кольцо 1 NBR
- 27 Сердечник 1 Латунь
- 26 Штула 1 Латунь+NBR
- 25 Заглушка 1 Сталь
- 24 Корпус 1 Алюминий
- 23 О-кольцо 1 NBR
- 22 Стопорное кольцо 1 Сталь
- 21 Трубка 1 POM
- 20 Опора диафрагмы 1 Латунь
- 19 Диафрагма 1 NBR
- 18 Плита диафрагмы 1 Сталь
- 17 Емкость для воды 1 Поликарбонат
- 16 О-кольцо 1 NBR
- 15 Сливная полка 1 ABS
- 14 Болт 1 Сталь
- 13 Фильтрующий элемент 1 Латунь
- 12 Вихревой клинок 1 ABS
- 11 Кожух, защитный 1 Латунь
- 10 Пружина 1 Нерж. сталь
- 9 Замок 1 ABS
- 8 Пин 1 ABS
- 7 Гайка 1 Латунь
- 6 Гайка 1 Латунь
- 5 О-кольцо 1 NBR
- 4 Клапан слива 1 Латунь
- 3 О-кольцо 1 NBR
- 2 Пружина 1 Нерж. сталь
- 1 Сердечник 1 Латунь



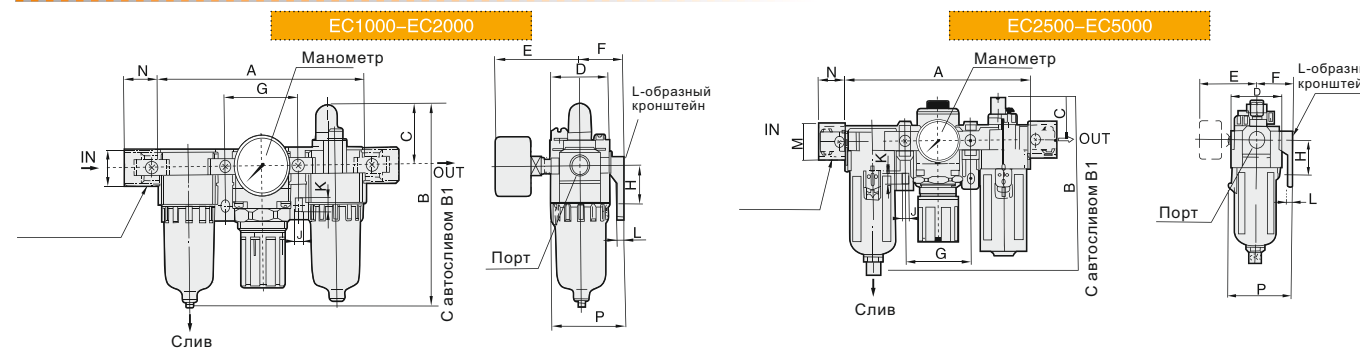
○ Спецификация

Модель	EC1000	EC2000	EC2500	EC3000	EC4000	EC5000
Максимальное давление (МПа)	1.5					
Макс. рабочее давление (МПа)	1.0					
Рабочая температура (°C)	5-60					
Фильтрация	25 мкм (5 мкм опционально)					
Рекомендуемое масло	Turbine No.1 Oil ISOVG32					
Материал колбы	Поликарбонат					
Защита колбы	Нет					Доступен
Диапазон регулировки давления (МПа)	0.15-0.85					
Тип клапана	С переполнением					

Модель	Спецификация						Аксессуары	
	Фильтр	Регулятор	Лубликатор	* Номинальный расход (л/мин)	** Подключение (G)	Манометр, резьба (G)	Вес, кг	Кронштейн
EC1000-M5	EF1000	ER1000	EL1000	90	M5	1/16	0.26	Y10L
EC2000-01	EF2000	ER2000	EL2000	1000	1/8	1/8	0.74	Y20L
EC2000-02				1100	1/4			
EC2500-02	EF3000	ER2500	EL3000	1500	1/4		1.04	Y30L
EC2500-03				2000	3/8	1/8		
EC3000-02				1950	1/4			
EC3000-03	EF3000	ER3000	EL3000	2105	3/8	1/8	1.18	Y30L
EC4000-03	EF4000	ER4000	EL4000	4950	3/8			
EC4000-04				5200	1/2	1/4	2.14	Y40L
EC4000-06	EF4000-06	ER4000-06	EL4000-06	5600	3/4	1/4	2.47	Y50L
EC5000-06	EF5000	ER5000	EL5000	6200	3/4	1/4	3.82	Y60L
EC5000-10				6500	1			

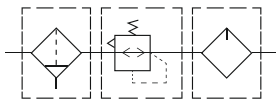
\* При условии, что на входе давление воздуха 8.0 Bar и установленное значение 6.3 Bar \*\* Резьба типа PT/NPT - опционально

○ Основные размеры



Модель	Порт	A	B	B1	C	D	E	F	G	H	J	K	L	M	N	P
EC1000	M5	91	84.5	-	25.5	25	26	25	33	20	4.5	7.5	5	17.5	16	38.5
EC2000	1/8"-1/4"	140	125	163	38	40	56.8	30	50	24	5.5	8.5	5	22	23	50
EC2500	1/4"-3/8"	181	156.5	-	38	53	60.8	41	64	35	7	11	7	34.2	26	70.5
EC3000	1/4"-3/8"	181	156.5	170	38	53	60.8	41	64	35	7	11	7	34.2	26	70.5
EC4000	3/8"-1/2"	238	191.5	194.5	41	70	65.5	50	84	40	9	13	7	42.2	33	88
EC4000-06	3/4"	253	193	196	41	70	69.5	50	89	40	9	13	7	46.2	36	88
EC5000	3/4"-1"	300	271.5	274.5	48	90	75.5	69.8	105	50	12	16	10.5	55.2	40	115





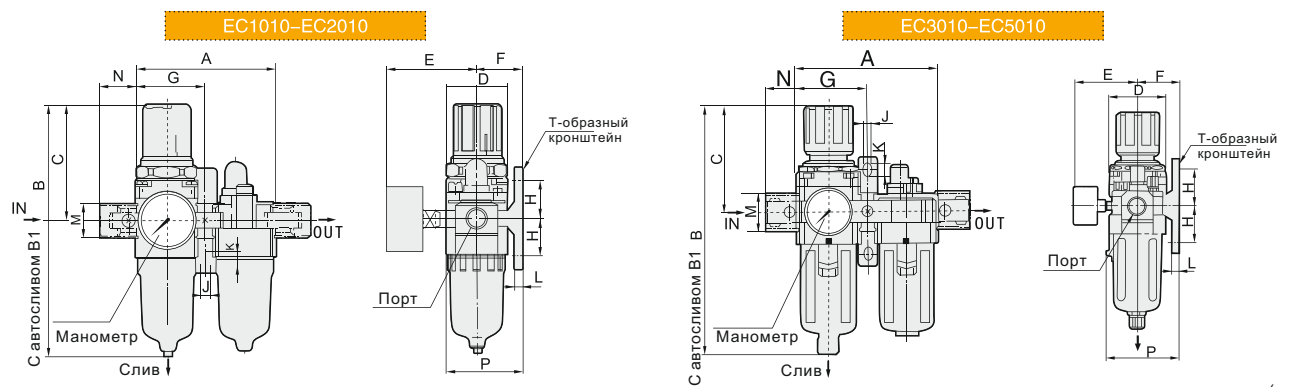
○ Спецификация

Модель	EC1010	EC2010	EC2510	EC3010	EC4010	EC5010
Максимальное давление (МПа)	1.5					
Макс. рабочее давление (МПа)	1.0					
Рабочая температура (°C)	5-60					
Фильтрация	25 мкм (5 мкм опционально)					
Рекомендуемое масло	Turbine No.1 Oil ISOVG32					
Материал колбы	Поликарбонат					
Защита колбы	Нет		Доступен			
Диапазон регулировки давления (МПа)	0.15-0.85					
Тип клапана	С переполнением					

Модель	Спецификация						Аксессуары
	Сборка		* Номинальный расход (л/мин)	** Подключение (G)	Манометр, резьба (G)	Вес, кг	
	Фильтр-регулятор	Лубрикатор					
EC1010-M5	EW1000	EL1000	90	M5	1/16	0.22	Y10T
EC2010-01	EW2000	EL2000	945	1/8	1/8	0.66	Y20T
EC2010-02			960	1/4			
EC3010-02			1874	1/4			
EC3010-03	EW3000	EL3000	1956	3/8	1/8	0.98	Y30T
EC4010-03			4923	3/8			
EC4010-04	EW4000	EL4000	5120	1/2	1/4	1.93	Y40T
EC4010-06	EW4000-06	EL4000-06	5000	3/4	1/4	1.99	Y50T
EC5010-06			6000	3/4			
EC5010-10	EW5000	EL5000	6200	1	1/4	3.20	Y60T

\* При условии, что на входе давление воздуха 8.0 Bar и установленное значение 6.3 Bar \*\* Резьба типа PT/NPT - опционально

○ Основные размеры



Модель	Порт	A	B	B1	C	D	E	F	G	H	J	K	L	M	N	P
EC1010	M5	58	109.5	-	50.5	25	26	25	29	20	4.5	7.5	5	17.5	16	38.5
EC2010	1/8"-1/4"	90	164.5	202.5	78	40	56.8	30	45	24	5.5	8.5	5	22	23	50
EC3010	1/4"-3/8"	117	211	224.5	92.5	53	60.8	41	58.5	35	7	11	7	34.2	26	70.5
EC4010	1/4"-3/8"	154	262	265	112	70	65.5	50	77	40	9	13	7	42.2	33	88
EC4010-06	3/4"	164	267	270	114	70	69.5	50	82	40	9	13	7	46.2	36	88
EC5010	3/4"-1"	195	338	341	116	90	75.5	69.8	97.5	50	12	16	10.5	55.2	40	115

3

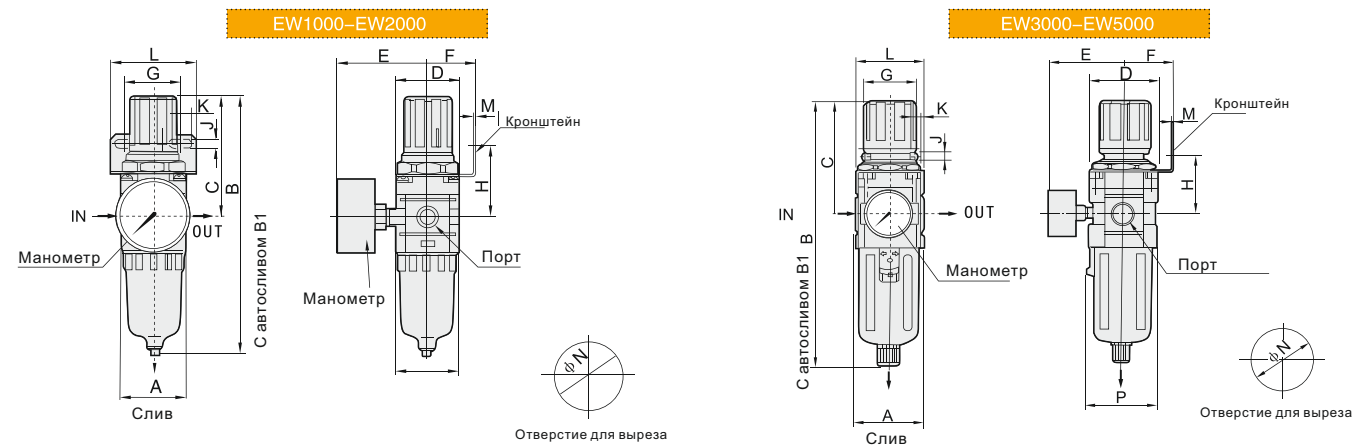
○ Спецификация

Модель	EW1000	EW2000	EW3000	EW4000	EW5000
Максимальное давление (МПа)	1.5				
Макс. рабочее давление (МПа)	1.0				
Рабочая температура (°C)	5-60				
Фильтрация	25 мкм (5 мкм опционально)				
Материал колбы	Поликарбонат				
Защита колбы	Нет		Доступен		
Диапазон регулировки давления (МПа)	0.15-0.85				
Тип клапана	С переполнением				

Модель	Спецификация				Аксессуары	Слив	Модели с автосливом
	* Расход (л/мин)	** Подключение (G)	Манометр, резьба (G)	Вес, кг			
EW1000-M5	100	M5	1/16	0.09	B120	Ручной	EW2000-01D
EW2000-01	1078	1/8	1/8	0.36	B220		EW2000-02D
EW2000-02	1165	1/4	1/8			а. Нулевое давление	EW3000-02D
EW3000-02	1998	1/4	1/8	0.56	B320		EW3000-03D
EW3000-03	2177	3/8	1/8			б. Ручной	EW4000-03D
EW4000-03	5108	3/8	1/4	1.15			EW4000-04D
EW4000-04	5211	1/2	1/4		B420	EW4000-06D	
EW4000-06	5750	3/4	1/4	1.21		EW5000-06D	
EW5000-06	6200	3/4	1/4	1.70		EW5000-10D	
EW5000-10	6400	1	1/4				

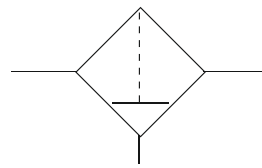
\* При условии, что на входе давление воздуха 8.0 Bar и установленное значение 6.3 Bar \*\* Резьба типа PT/NPT - опционально

○ Основные размеры



Модель	Порт	A	B	B1	C	D	E	F	G	H	J	K	L	M	N	P
EW1000	M5	25	109.5	-	50.5	25	26	25	28	30	4.5	6.5	40	2	20.5	28
EW2000	1/8"-1/4"	40	164.5	202.5	78	40	56.8	30	34	43.5	5.4	15.4	55	2.3	33.5	40
EW3000	1/4"-3/8"	53	211	224.5	92.5	53	60.8	39	40	46	6.5	8	53	2.3	42.5	56
EW4000	3/8"-1/2"	70	262	265	112	70	70.5	49.2	54	53.5	8.5	10.5	70	2.3	52.5	73
EW4000-06	3/4"	75	267	270	114	70	70.5	49.2	54	55.5	8.5	10.5	70	2.3	52.5	73
EW5000	3/4"-1"	90	338	341	116	90	75.5	49.2	54	62	8.5	10.5	70	2.3	52.5	90

3



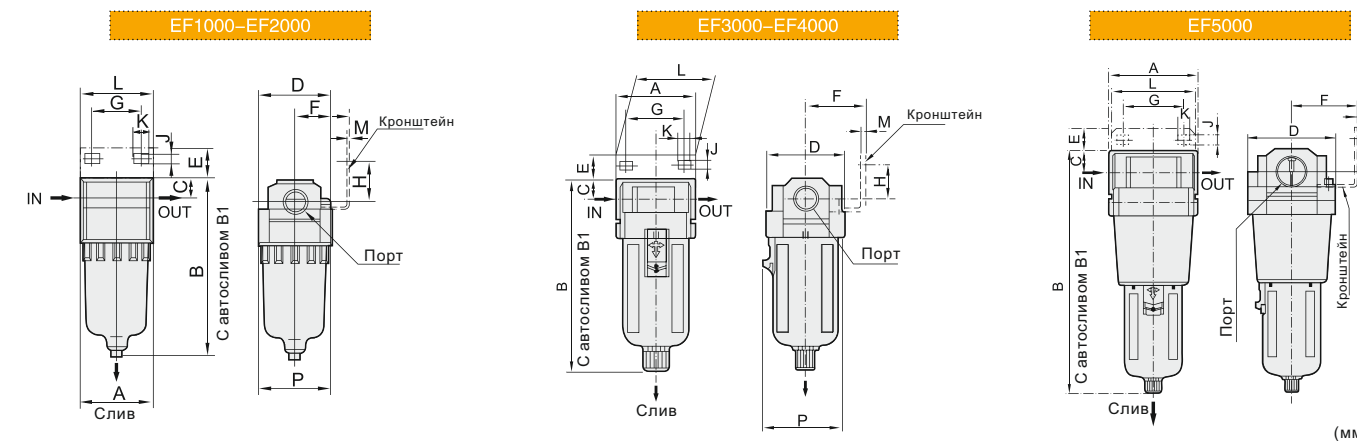
## Спецификация

Модель	EF1000	EF2000	EF3000	EF4000	EF5000
Максимальное давление (МПа)	1.5				
Макс. рабочее давление (МПа)	1.0				
Рабочая температура (°C)	5~60				
Фильтрация	25 мкм (5 мкм опционально)				
Материал колбы	Поликарбонат				
Защита колбы	Нет		Доступен		
Диапазон регулировки давления (МПа)	0.15~0.85				
Входящее давление (МПа)	0.15~1.0				

Модель	Спецификация				Аксессуары Кронштейн	Слив	Модели с автосливом
	* Расход (л/мин)	** Подключение (G)	Емкость колбы (см³)	Вес, кг			
EF1000-M5	110		4	0.07	-	Ручной	EF2000-01D
EF2000-01	1222	1/8	15	0.19	B240		EF2000-02D
EF2000-02	1278	1/4	20	0.29	B340	EF3000-02D	
EF3000-02	2006	1/4	20	0.29	B340	EF3000-03D	
EF3000-03	2148	3/8	45	0.55	B440	EF4000-03D	
EF4000-03	5120	3/8	45	0.58	B540	EF4000-04D	
EF4000-04	5430	1/2	130	1.08	B640	EF4000-06D	
EF4000-06	7680	3/4				EF5000-06D	
EF5000-06	8200	3/4				EF5000-10D	
EF5000-10	8500	1					

\* При условии, что на входе давление воздуха 8.0 Bar и установленное значение 6.3 Bar \*\* Резьба типа PT/NPT - опционально

## Основные размеры



Модель	Порт	A	B	B1	C	D	E	F	G	H	J	K	L	M	P
EF1000	M5	25	66	-	7	25	-	-	-	-	-	-	-	-	26.5
EF2000	1/8"-1/4"	40	97.5	135.5	11	40	17	30	27	22	5.4	8.4	40	2.3	40
EF3000	1/4"-3/8"	53	132.5	146	14	53	16	41	40	23	6.5	8	53	2.3	56
EF4000	3/8"-1/2"	70	168.5	171.5	18	70	17	50	54	26	8.5	10.5	70	2.3	73
EF4000-06	3/4"	75	172.5	175.5	20	70	14	50	54	25	8.5	10.5	70	2.3	73
EF5000	3/4"-1"	90	247.5	250.5	24	90	23	66.5	66	35	11	13	90	3.2	90

3

## Спецификация

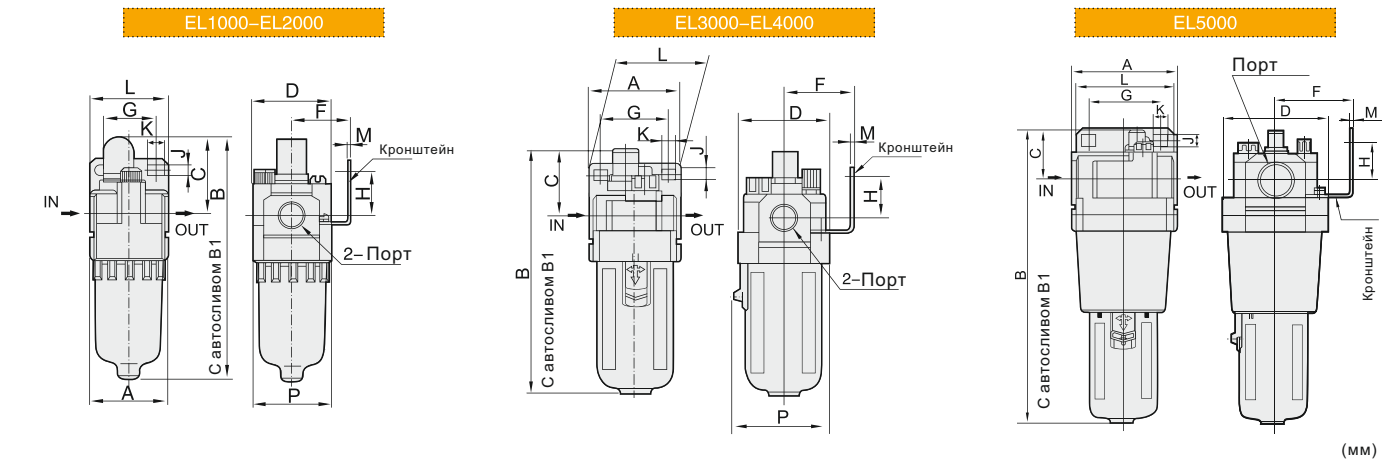
Модель	EL1000	EL2000	EL2500	EL3000	EL4000	EL5000
Максимальное давление (МПа)	1.5					
Макс. рабочее давление (МПа)	1.0					
Рабочая температура (°C)	5~60					
Рекомендуемое масло	Turbine No.1 Oil ISOVG32					
Материал колбы	Поликарбонат					
Защита колбы	Нет		Доступен			
Входящее давление (МПа)	0.15~1.0					

Модель	Спецификация				Аксессуары	
	* Ном. расход масла (капель/мин)	* Ном. расход воздуха (л/мин)	** Подключение (G)	Емкость колбы (см³)	Вес, кг	Кронштейн
EL1000-M5	4	95	M5	7	0.07	-
EL2000-01	15	1300	1/8	25	0.22	B240
EL2000-02	30	1345	1/4	50	0.50	B340
EL3000-02	40	2310	1/4	130	0.56	B440
EL3000-03	40	2375	3/8	130	0.58	B540
EL4000-03	40	5321	3/8	130	1.08	B640
EL4000-04	50	5532	1/2			
EL4000-06	50	6700	3/4			
EL5000-06	190	7700	3/4			
EL5000-10		8000	1			

\* При условии, что на входе давление воздуха 5.1 Bar и поток масла 2-2 капли в минуту, температура масла 20°C

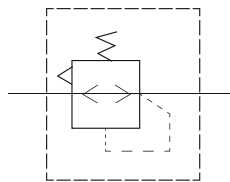
\*\* Резьба типа PT/NPT - опционально

## Основные размеры



Модель	Порт	A	B	B1	C	D	F	G	H	J	K	L	M	P
EL1000	M5	25	81.5	-	25.5	25	-	-	-	-	-	-	-	27
EL2000	1/8"-1/4"	40	122	160	38	40	30	27	22	5.4	8.4	40	2.3	40
EL3000	1/4"-3/8"	54	142	155.5	38	53	41	40	23	6.5	8	53	2.3	56
EL4000	3/8"-1/2"	70	177	180	41	70	50	54	26	8.5	10.5	70	2.3	73
EL4000-06	3/4"	75	177	180	39	70	50	54	26	8.5	10.5	70	2.3	73
EL5000	3/4"-1"	90	254	257	45.5	90	66.5	66	35	11	13	90	3.2	90

3



○ Спецификация

Модель	ER1000	ER2000	ER2500	ER3000	ER4000	ER5000
Максимальное давление (МПа)	1.5					
Макс. рабочее давление (МПа)	1.0					
Рабочая температура (°C)	5-60					
Диапазон регулировки давления (МПа)	0.05-0.85					
Тип клапана	С переполнением					

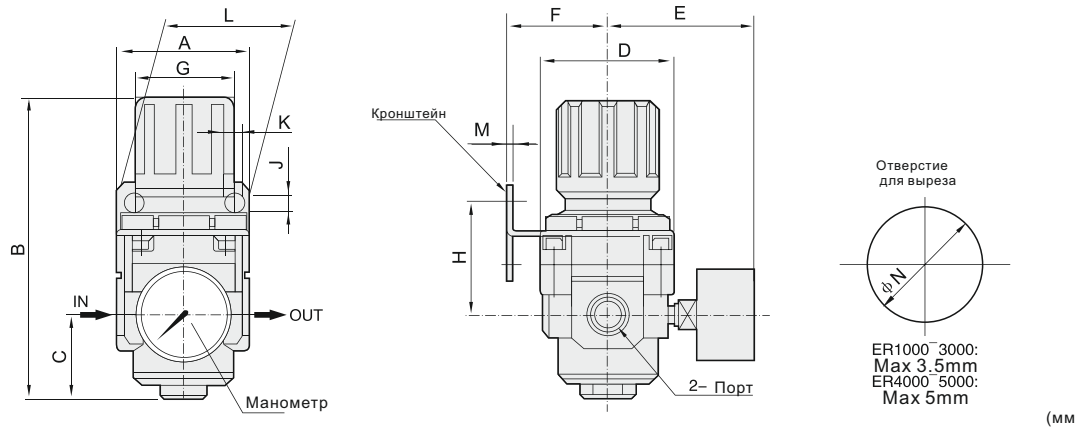
Модель	Спецификация				Аксессуары Кронштейн
	* Номинальный расход (л/мин)	** Подключение (G)	Манометр, резьба (G)	Вес, кг	
ER1000-M5	100	M5	1/16	0.08	B120
ER2000-01	1178	1/8	1/8	0.27	B220
ER2000-02	1200	1/4			
ER2500-02	2000	1/4	1/8	0.27	B220
ER2500-03	2000	3/8			
ER3000-02	2112	1/4	1/8	0.41	B320
ER3000-03	2212	3/8			
ER4000-03	5020	3/8	1/4	0.84	B420
ER4000-04	5312	1/2			
ER4000-06	6000	3/4	1/4	0.94	B420
ER5000-06	6400	3/4			
ER5000-10	6600	1	1/4	1.19	

\* При условии, что на входе давление воздуха 8.0 Bar и установленное значение 6.3 Bar

\*\* Резьба типа PT/NPT - опционально

○ Основные размеры

ER1000-ER5000



Модель	Порт	A	B	C	D	E	F	G	H	J	K	L	M	N
ER1000	M5	25	61.5	11	25	26	25	28	30	4.5	6.5	40	2	20.5
ER2000	1/8"-1/4"	40	95	17	40	56.8	30	34	44	5.4	15.4	55	2.3	33.5
ER2500	1/4"-3/8"	53	102.5	25	48	60.8	30	34	44	5.4	15.4	55	2.3	33.5
ER3000	1/4"-3/8"	53	127.5	35	53	60.8	39	40	46	6.5	8	53	2.3	42.5
ER4000	3/8"-1/2"	70	149.5	37.5	70	65.5	49.2	54	54	8.5	10.5	70	2.3	52.5
ER4000-06	3/4"	75	154	40.5	70	69.5	49.2	54	55.5	8.5	10.5	70	2.3	52.5
ER5000	3/4"-1"	90	168	48	90	75.5	49.2	54	62	8.5	10.5	70	2.3	52.5

○ Как заказать

Серия	Сборка	Размер корпуса	Комбинация	Подключение	Слив	Манометр	Кронштейн	Ед. изм. давления	Фильтрация	Тип резьбы
HNE: полностью металлические колбы		20: 2000 30: 3000 40: 4000 50: 5000	10: Две части 00: Прочие		Пробел: ручной D: автоматический (доступен для корпуса 3000 и более)		Пробел: с кронштейном J: без кронштейна	4: Мpa/Psi (по умолчанию) 5: Bar/Psi	Пробел: 25 мкм 5M: 5 мкм	Пробел: G P: PT T: NPT
C: Фильтр+регулятор+лубликатор W: Фильтр+регулятор F: Фильтр R: Регулятор L: Лубликатор			2000 01: 1/8" 02: 1/4" 03: 3/8"	4000 03: 3/8" 04: 1/2" 06: 3/4" 5000 06: 3/4" 10: 1"	Пробел: с манометром N: без манометра					

Пример заказа:

HNE серия, блок подготовки, размер корпуса 2000, подключение 1/8", с манометром, единица измерения давления Мpa/Psi, резьба G. ERP код: HNEC2000-01 4

○ Структура блока подготовки воздуха

**HNER**

NO.	Наим.	QTY	Материал
26	Рукоятка	1	Усиленный нейлон
25	Кольцо	1	Усиленный нейлон
24	Гайка, пластик	1	РОМ
23	Винт	4	Сталь
22	Провер	4	Сталь
21	Крышка	1	Усиленный нейлон
20	Регулирующий болт	1	Сталь
19	Шайба	1	РОМ
18	Регулирующая гайка	1	Сталь
17	Пружина	1	Нерж. сталь
16	Седло пружины	1	Сталь
15	Диафрагма	1	NBR
14	Опора диафрагмы	1	Латунь
13	Трубка	1	РОМ
12	Стороннее кольцо	1	Сталь
11	О-кольцо	1	NBR
10	Заглушка	1	Сталь
9	Корпус	1	Алюминий
8	Штула	1	Латунь+NBR
7	Сердечник	1	Латунь
6	Стороннее кольцо	1	Сталь
5	Пружина	1	Нерж. сталь
4	Стороннее кольцо	1	Сталь
3	О-кольцо	1	NBR
2	О-кольцо	1	NBR
1	Основание	1	ZZnAl4-1

**HNEF**

NO.	Наим.	QTY	Материал
17	Рука	1	Усиленный нейлон
16	О-кольцо	1	NBR
15	Пружина	1	Нерж. сталь
14	Заглушка	1	Латунь
13	О-кольцо	1	NBR
12	Сливной клапан	1	Латунь
11	Трубка	1	Стекло
10	О-кольцо	2	NBR
9	Стальной шарик	2	Сталь
8	Колба	1	Алюминий
7	Пружинная шайба	1	Сталь
6	Винт	1	Сталь
5	Сливная полка	1	ABS
4	Фильтрующий элемент	1	Латунь
3	Вихревой клинок	1	ABS
2	О-кольцо	1	NBR
1	Корпус	1	Алюминий

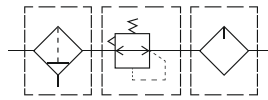
**HNEL**

NO.	Наим.	QTY	Материал
25	Заглушка	1	Латунь
24	О-кольцо	1	NBR
23	Трубка	1	Стекло
22	О-кольцо	2	NBR
21	Емкость для масла	1	Алюминий
20	Стальной шарик	2	Сталь
19	Крышка	1	Поликарбонат
18	О-кольцо	1	NBR
17	Трубка	1	Латунь
16	Заглушка	1	ABS
15	О-кольцо	1	NBR
14	О-кольцо	1	NBR
13	Трубка	1	PU
12	Винт	4	Сталь
11	Провер	4	Сталь
10	Односторонний клапан	1	РОМ
9	Фитинг	1	Латунь
8	Стальной шарик	1	Сталь
7	Пружинный язычок	1	Поликарбонат
6	Корпус	1	Алюминий
5	О-кольцо	1	NBR
4	О-кольцо	1	NBR
3	Седло регул. клапана	1	Латунь
2	О-кольцо	1	NBR
1	Винт регулировочный	1	Латунь

**HNEW**

NO.	Наим.	QTY	Материал
35	Рукоятка	1	Усиленный нейлон
34	Гайка	1	Усиленный нейлон
33	Винт	4	Сталь
32	Провер	4	Сталь
31	Крышка	1	Усиленный нейлон
30	Регулирующий болт	1	Сталь
29	Гайка	1	Сталь
28	Пружина	1	Нерж. сталь
27	Сердечник	1	Латунь+NBR
26	О-кольцо	1	NBR
25	Заглушка	1	Сталь
24	Корпус	1	ADC12
23	Подшипник	1	РОМ
22	Резиновая вставка	1	NBR
21	Опора диафрагмы	1	ZZnAl4-1
20	Диафрагма	1	NBR
19	Плита диафрагмы	1	Сталь
18	Пружина	1	Сталь
17	Винт	1	Сталь
16	Стороннее кольцо	1	Сталь
15	Сливная полка	1	ABS
14	Фильтрующий элемент	1	Латунь
13	Вихревой клинок	1	ABS
12	Седло клапана слива	1	ZZnAl4-1
11	О-кольцо	1	NBR
10	Рука	1	РОМ
9	О-кольцо	1	NBR
8	Пружина	1	Нерж. сталь
7	Заглушка	1	Латунь
6	О-кольцо	1	NBR
5	Клапан слива	1	Латунь
4	Трубка	1	Стекло
3	О-кольцо	2	NBR
2	Стальной шарик	2	Сталь
1	Колба	1	Алюминий





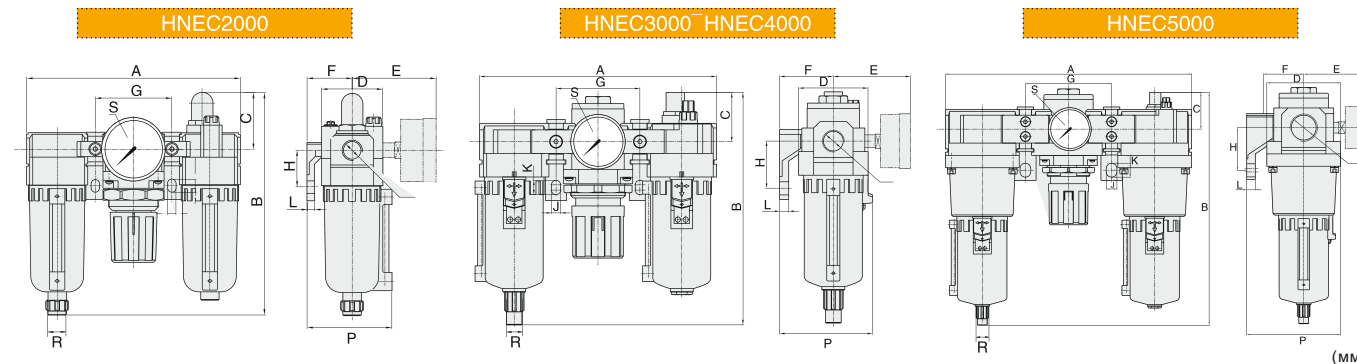
○ Спецификация

Модель	HNEC2000	HNEC3000	HNEC4000	HNEC5000
Максимальное давление (МПа)	1.5			
Макс. рабочее давление (МПа)	1.0			
Рабочая температура (°C)	5-60			
Фильтрация	25 мкм (5 мкм опционально)			
Рекомендуемое масло	Turbine No.1 Oil ISOVG32			
Материал колбы	Алюминий литой под давлением			
Защита колбы	Доступен			
Диапазон рабочего давления (МПа)	0.15-1.0			
Диапазон регулировки давления (МПа)	0.15-0.85			
Тип клапана	С переполнением			

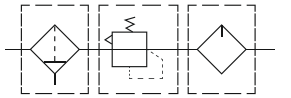
Модель	Спецификация							Аксессуары
	Сборка			* Номинальный расход (л/мин)	** Подключение (G)	Манометр, резьба (G)	Вес, кг	
	Фильтр	Регулятор	Лубрикатор					
HNEC2000-01	HNEF2000	ER2000	HNEL2000	1000	1/8	1/8	0.74	Y20L
HNEC2000-02				1100	1/4			
HNEC2500-02	HNEF3000	ER2500	HNEL3000	1500	1/4	1/8	1.04	Y30L
HNEC2500-03				1500	3/8			
HNEC3000-02	HNEF3000	ER3000	HNEL3000	1950	1/4	1/8	1.18	Y30L
HNEC3000-03				2105	3/8			
HNEC4000-03	HNEF4000	ER4000	HNEL4000	4950	3/8	1/4	2.14	Y40L
HNEC4000-04				5200	1/2			
HNEC4000-06	HNEF4000-06	ER4000-06	HNEL4000-06	5600	3/4	1/4	2.47	Y50L
HNEC5000-06	HNEF5000	ER5000	HNEL5000	6200	3/4	1/4	3.82	Y60L
HNEC5000-10				6500	1			

\* При условии, что на входе давление воздуха 8.0 Bar и установленное значение 6.3 Bar \*\* Резьба типа PT/NPT - опционально

○ Основные размеры



Модель	Порт	A	B	C	D	E	F	G	H	J	K	L	P	R	S
HNEC2000	1/8"-1/4"	140	147	38	40	56.8	30	50	24	5.5	8.5	5	56	φ6	G1/8
HNEC3000	1/4"-3/8"	181	178	38	53	60.8	41	64	35	7	11	7	70.5	φ8	G1/8
HNEC4000-04	1/2"	238	207	41	70	65.5	50	84	40	9	13	7	87.5	φ8	G1/4
HNEC4000-06	3/4"	253	208.5	40.5	70	69.5	50	89	40	9	13	7	87.5	φ8	G1/4
HNEC5000	3/4"-1"	300	287	48	90	75.5	69.8	105	50	12	16	10.5	115	φ8	G1/4



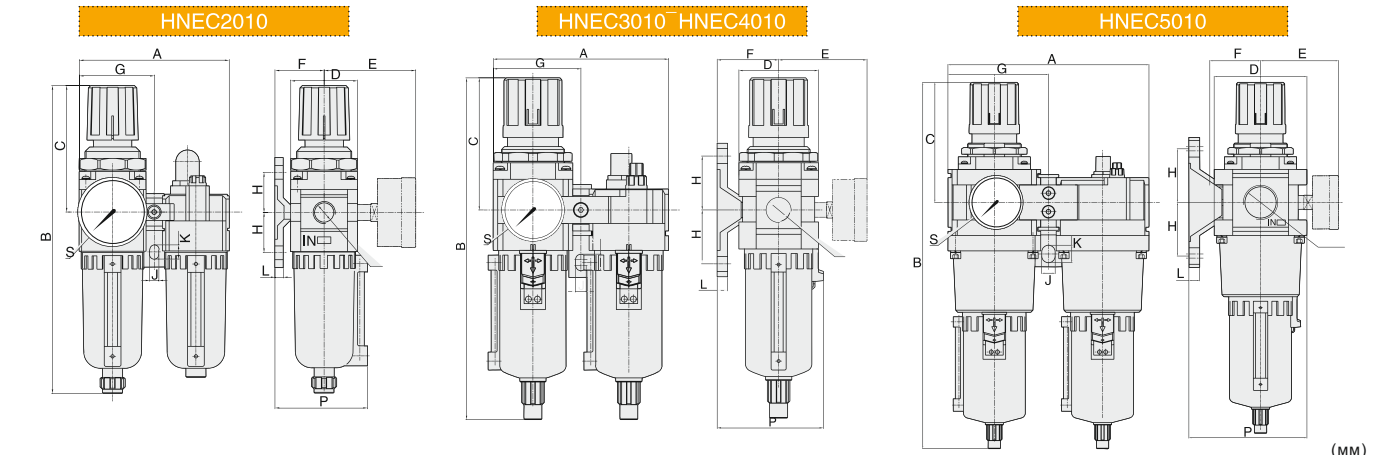
○ Спецификация

Модель	HNEC2010	HNEC3010	HNEC4010	HNEC5010
Максимальное давление (МПа)	1.5			
Макс. рабочее давление (МПа)	1.0			
Рабочая температура (°C)	5-60			
Фильтрация	25 мкм (5 мкм опционально)			
Рекомендуемое масло	Turbine No.1 Oil ISOVG32			
Материал колбы	Алюминий литой под давлением			
Защита колбы	Доступен			
Диапазон рабочего давления (МПа)	0.15-1.0			
Диапазон регулировки давления (МПа)	0.15-0.85			
Тип клапана	С переполнением			

Модель	Спецификация						Аксессуары
	Сборка		* Номинальный расход (л/мин)	** Подключение (G)	Манометр, резьба (G)	Вес, кг	
	Фильтр-регулятор	Лубрикатор					
HNEC2010-01	HNEW2000	HNEL2000	945	1/8	1/8	0.66	Y20T
HNEC2010-02			960	1/4			
HNEC3010-02	HNEW3000	HNEL3000	1874	1/4	1/8	0.98	Y30T
HNEC3010-03			1956	3/8			
HNEC4010-03	HNEW4000	HNEL4000	4923	3/8	1/4	1.93	Y40T
HNEC4010-04			5120	1/2			
HNEC4010-06	HNEW4000-06	HNEL4000-06	5000	3/4	1/4	1.99	Y50T
HNEC5010-06			6000	3/4			
HNEC5010-10	HNEW5000	HNEL5000	6200	1	1/4	3.20	Y60T

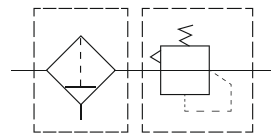
\* При условии, что на входе давление воздуха 8.0 Bar и установленное значение 6.3 Bar \*\* Резьба типа PT/NPT - опционально

○ Основные размеры



Модель	Порт	A	B	C	D	E	F	G	H	J	K	L	P	R	S
HNE2010	1/8"-1/4"	90	186.5	78	40	56.8	30	45	24	5.5	8.5	5	56.0	φ6	G1/8
HNE3010	1/4"-3/8"	117	232.5	92.5	53	60.8	41	58.5	35	7	11	7	69.5	φ8	G1/8
HNE4010-04	1/2"	154	277	112	70	65.5	50	77	40	9	13	7	87.5	φ8	G1/4
HNE4010-06	3/4"	164	282.5	114	70	69.5	50	82	40	9	13	7	87.5	φ8	G1/4
HNE5010	3/4"-1"	195	353.5	116	90	75.5	69.8	97.5	50	12	16	10.5	115	φ8	G1/4





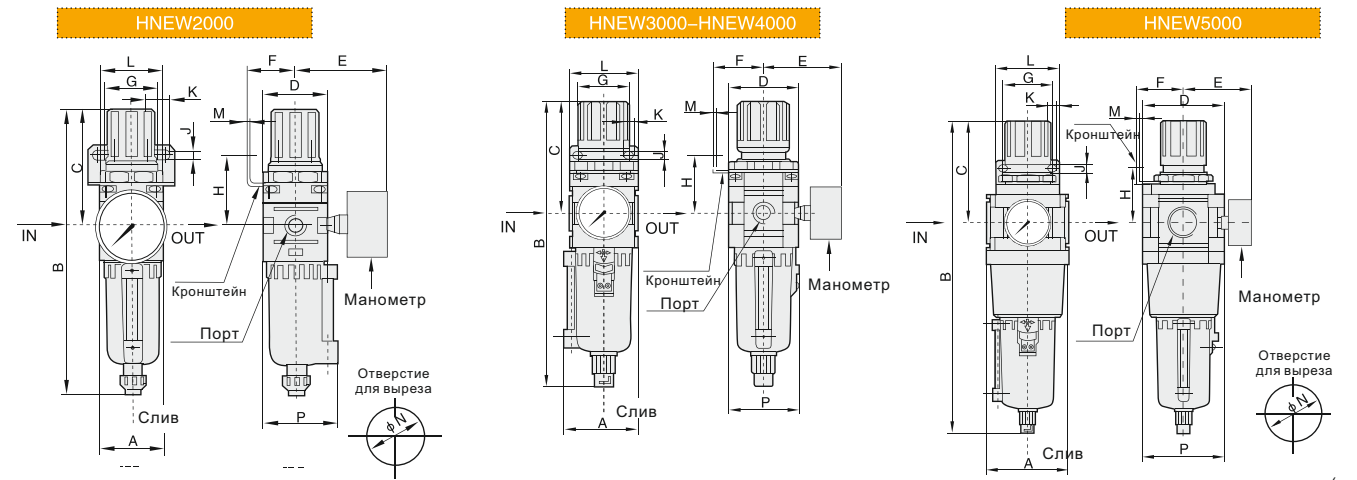
○ Спецификация

Модель	HNEW2000	HNEW3000	HNEW4000	HNEW5000
Максимальное давление (МПа)		1.5		
Макс. рабочее давление (МПа)		1.0		
Рабочая температура (°C)		5~60		
Фильтрация		25 мкм (5 мкм опционально)		
Материал колбы		Алюминий литой под давлением		
Защита колбы		Доступен		
Диапазон рабочего давления (МПа)		0.15~1.0		
Диапазон регулировки давления (МПа)		0.15~0.85		
Тип клапана		С переполнением		

Модель	Спецификация				Аксессуары	Слив	Модели с автосливом
	* Расход (л/мин)	** Подключение (G)	Манометр, резьба (G)	Вес, кг			
HNEW2000-01	1078	1/8			Кронштейн	Ручной	HNEW2000-01D
HNEW2000-02	1165	1/4	1/8	0.29			HNEW2000-02D
HNEW3000-02	1998	1/4			B320		HNEW3000-02D
HNEW3000-03	2177	3/8	1/8	0.55			HNEW3000-03D
HNEW4000-03	5108	3/8			B420	а. Нулевое давление	HNEW4000-03D
HNEW4000-04	5211	1/2	1/4	1.16			HNEW4000-04D
HNEW4000-06	5750	3/4	1/4	1.2		б. Ручной	HNEW4000-06D
HNEW5000-06	6200	3/4			HNEW5000-06D		
HNEW5000-10	6400	1	1/4	1.79			HNEW5000-10D

\* При условии, что на входе давление воздуха 8.0 Бар и установленное значение 6.3 Бар \*\* Резьба типа PT/NPT - опционально

○ Основные размеры



Модель	Порт	A	B	C	D	E	F	G	H	J	K	L	M	P
HNEW2000	1/8" 1/4"	40	186.5	78	40	56.8	30	34	43.5	5.4	15.4	55	2.3	46
HNEW3000	1/4" 3/8"	57.5	232.5	92.5	53	60.8	39	40	46	6.5	8	53	2.3	55
HNEW4000	3/8" 1/2"	74	278	112	70	70.5	49.2	54	53.5	8.5	10.5	70	2.3	72.5
HNEW4000-06	3/4"	76.5	282	114	70	70.5	49.2	54	55.5	8.5	10.5	70	2.3	72.5
HNEW5000	3/4" 1"	90	355	116	90	75.5	49.2	54	62	8.5	10.5	70	2.3	90

3

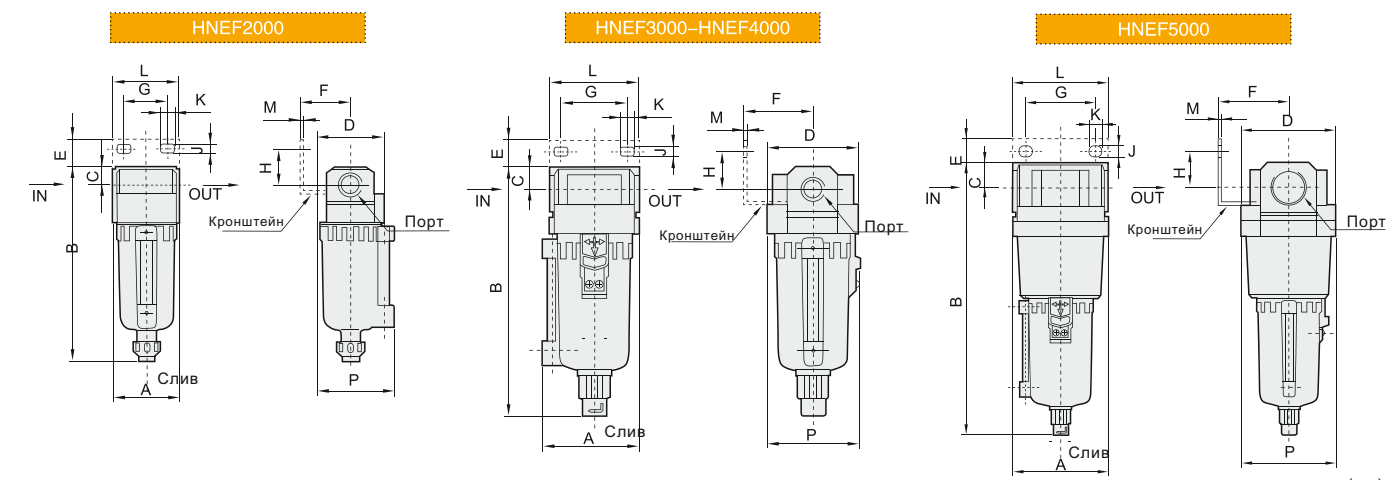
○ Спецификация

Модель	HNEF2000	HNEF3000	HNEF4000	HNEF5000
Максимальное давление (МПа)		1.5		
Макс. рабочее давление (МПа)		1.0		
Рабочая температура (°C)		5~60		
Фильтрация		25 мкм (5 мкм опционально)		
Материал колбы		Алюминий литой под давлением		
Защита колбы		Доступен		
Диапазон рабочего давления (МПа)		0.15~1.0		

Модель	Спецификация				Аксессуары	Слив	Модели с автосливом
	* Расход (л/мин)	** Подключение (G)	Емкость колбы (см³)	Вес, кг			
HNEF2000-01		1/8			Кронштейн	Ручной	HNEF2000-01D
HNEF2000-02	1278	1/4	15	0.17			HNEF2000-02D
HNEF3000-02	2006	1/4			B340		HNEF3000-02D
HNEF3000-03	2148	3/8	20	0.29			HNEF3000-03D
HNEF4000-03	5120	3/8			B440	а. Нулевое давление	HNEF4000-03D
HNEF4000-04	5430	1/2	45	0.53			HNEF4000-04D
HNEF4000-06	7680	3/4	45	0.58	B540	б. Ручной	HNEF4000-06D
HNEF5000-06	8200	3/4			HNEF5000-06D		
HNEF5000-10	8500	1	130	1.05	B640		HNEF5000-10D

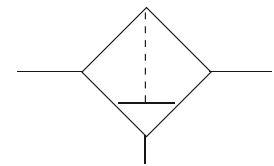
\* При условии, что на входе давление воздуха 8.0 Бар и установленное значение 6.3 Бар \*\* Резьба типа PT/NPT - опционально

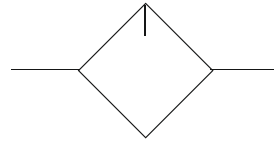
○ Основные размеры



Модель	Порт	A	B	C	D	E	F	G	H	J	K	L	M	P
HNEF2000	1/8" 1/4"	40	119.5	11	40	17	30	27	22	5.4	8.4	40	2.3	46
HNEF3000	1/4" 3/8"	57.5	154	14	53	16	41	40	23	6.5	8	53	2.3	55
HNEF4000	3/8" 1/2"	74	184	18	70	17	50	54	26	8.5	10.5	70	2.3	72.5
HNEF4000-06	3/4"	76.5	188	20	70	14	50	54	25	8.5	10.5	70	2.3	72.5
HNEF5000	3/4" 1"	90	263	24	90	23	66.5	66	35	11	13	90	3.2	90

3





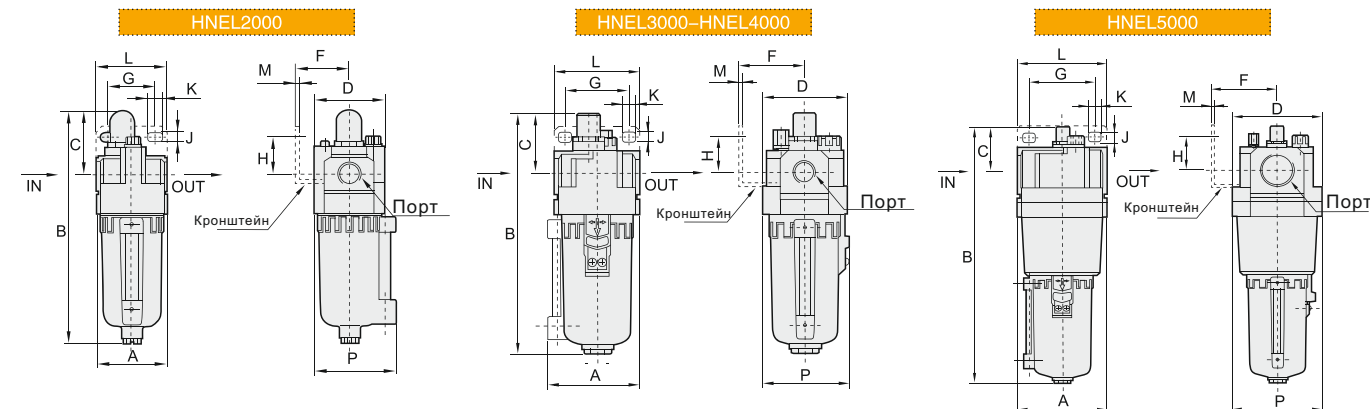
○ Спецификация

Модель	HNEL2000	HNEL3000	HNEL4000	HNEL5000
Максимальное давление (МПа)	1.5			
Макс. рабочее давление (МПа)	1.0			
Рабочая температура (°C)	5~60			
Рекомендуемое масло	Turbine No.1 Oil ISOVG32			
Материал колбы	Алюминий литой под давлением			
Защита колбы	Доступен			
Диапазон рабочего давления (МПа)	0.15~1.0			
Тип клапана	С переполнением			

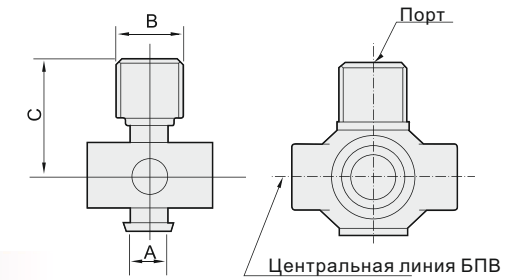
Модель	Спецификация					Аксессуары
	* Ном. расход масла (капель/мин)	* Ном. расход воздуха (л/мин)	** Подключение (G)	Емкость колбы (см³)	Вес, кг	Кронштейн
HNEL2000-01	15	1300	1/8	25	0.17	B240
HNEL2000-02		1450	1/4			
HNEL3000-02	30	2310	1/4	50	0.30	B340
HNEL3000-03			3/8			
HNEL4000-03	40	5321	3/8	130	0.53	B440
HNEL4000-04			1/2			
HNEL4000-06	50	6700	3/4	130	0.59	B540
HNEL5000-06			3/4			
HNEL5000-10	190	8000	1	130	1.13	B640

\* При условии, что на входе давление воздуха 5.1 Ваг и поток масла 2-2 капли в минуту, температура масла 20°C  
 \*\* Резьба типа PT/NPT - опционально

○ Основные размеры

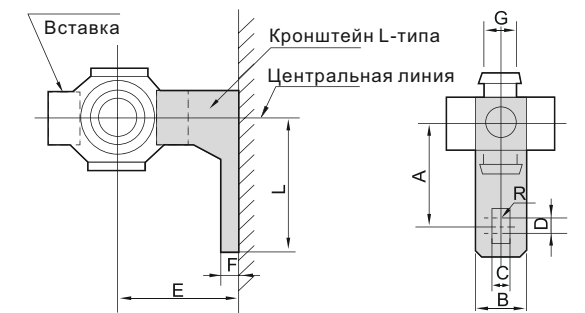
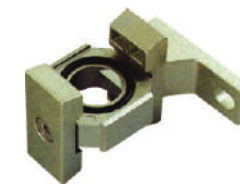


Модель	Порт	A	B	C	D	F	G	H	J	K	L	M	P
HNEL2000	1/8" 1/4"	40	137	38	50	30	27	22	5.4	8.4	40	2.3	40
HNEL3000	1/4" 3/8"	57.4	154.5	38	53	41	40	23	6.5	8	53	2.3	55
HNEL4000	3/8" 1/2"	74	185.5	41	70	50	54	26	8.5	10.5	70	2.3	72.5
HNEL4000-06	3/4"	76.5	185.5	39	70	50	54	25	8.5	10.5	70	2.3	72.5
HNEL5000	3/4" 1"	90	262.5	45	90	66.5	66	35	11	13	90	3.2	90



○ Вставка Т-типа

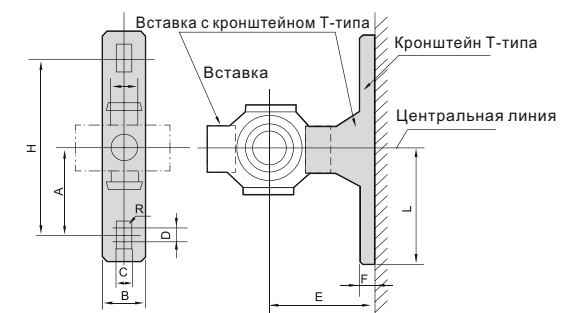
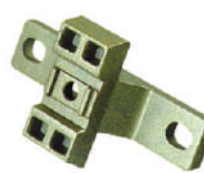
Модель	Порт	A	B	C	Соответствующая модель
Y21-01	G1/8	10	19	29	EC2000
Y21-02	G1/4				
Y31-01	G1/8	11	19	33	EC3000
Y31-02	G1/4				
Y41-02	G1/4	14	24	39	EC4000
Y41-03	G3/8				
Y61-03	G3/8	15	30	50.5	EC5000
Y61-04	G1/2				



○ Кронштейн L-типа

○ Вставка с кронштейном L-типа

Кронштейн L-типа	Вставка с кронштейном L-типа	A	B	C	D	E	F	G	R	L	Соответствующая модель
B110L	Y10L	20	12	4.5	3	25	5	8	2.25	27	EC1000
B210L	Y20L	24	15	5.5	3	30	5	10	2.75	33	EC2000
B310L	Y30L	35	16	7	4	41	7	11	3.5	45	EC2500-EC3000
B410L	Y40L	40	22	9	4	50	7	14	4.5	50	EC4000
B510L	Y50L	40	22	9	4	50	7	14	4.5	50	EC4000-06
B610L	Y60L	50	23	12	4	69.8	10.5	15	6	63	EC5000

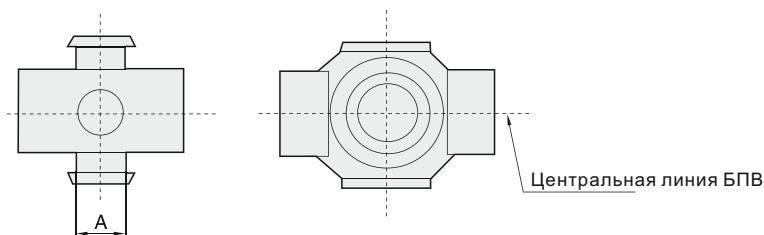


○ Кронштейн T-типа

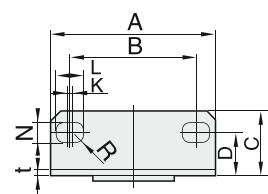
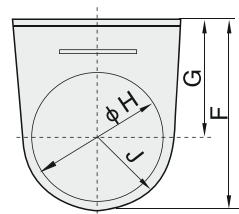
○ Вставка с кронштейном T-типа

Кронштейн T-типа	Вставка с кронштейном T-типа	A	B	C	D	E	F	G	H	R	L	Соответствующая модель
B110T	Y10T	20	12	4.5	3	25	5	8	40	2.25	27	EC1010
B210T	Y20T	24	15	5.5	3	30	5	10	48	2.75	33	EC2010
B310T	Y30T	35	16	7	4	41	7	11	70	3.5	45	EC3010
B410T	Y40T	40	22	9	4	50	7	14	80	4.5	50	EC4010
B510T	Y50T	40	22	9	4	50	7	14	80	4.5	50	EC4010-06
B610T	Y60T	50	23	12	4	69.8	10.5	15	100	6	63	EC5010

○ Вставка Y-типа

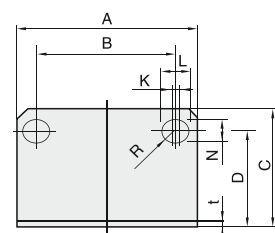
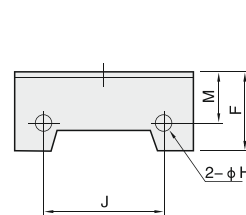


Модель	A	Соответствующая модель
Y10	8	EC1000
Y20	10	EC2000
Y30	11	EC2500 - 3000
Y40	14	EC4000
Y50	14	EC4000-06
Y60	15	EC5000



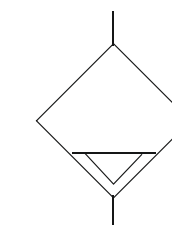
○ Кронштейн 20-типа

Модель	A	B	C	D	F	G	φH	J	K	L	N	R	t	Соответствующая модель
B120	40	28	17	11	37.8	25	20.5	12.3	2	6.5	4.5	2.25	2	ER/EW 1000
B220	55	34	25	19	50	30	33.5	20	10	15.4	5.4	2.7	2.3	ER/EW 2000, ER2500
B320	53	40	21.5	14	64	39	42.5	25	1.5	8	6.5	3.25	2.3	ER/EW 3000
B420	70	54	27	18	79.2	49.2	52.5	30	2	10.5	8.5	4.25	2.3	ER4000-5000 EW4000-5000



○ Кронштейн 40-типа

Модель	A	B	C	D	F	φH	J	K	L	M	N	R	t	Винт	Соответствующая модель
B240	40	27	33	27	18	4.5	26	3	8.4	14	5.4	2.7	2.3	M4x8	EF/EL2000
B340	53	40	39	32	22.5	4.5	35	1.5	8	19	6.5	3.25	2.3	M4x8	EF/EL3000
B440	70	54	47	38	31.5	5.5	47	2	10.5	20	8.5	4.25	2.3	M5x10	EF/EL4000
B540	70	54	47	38	27.5	5.5	47	2	10.5	20	8.5	4.25	2.3	M5x10	EF/EL4000-06
B640	90	66	64	52	43	6.5	60	2	13	29	11	5.5	3.2	M6x10	EF/EL5000



HED402 Автослив

○ Назначение

Данный продукт часто используется в низких местах в трубках автоматического удаления, в сушильных камерах морозильного типа, емкостях хранения воздуха и в воздушных фильтрах. Он может быть установлен в местах не доступных для ручного сброса стоков, таких как высоких, низких, узких местах. Особенно хорошо подходит для установки в местах с высоким потреблением воздуха или местах где требуется частый сброс, чтобы защитить сжатый воздух от излишнего количества влаги.

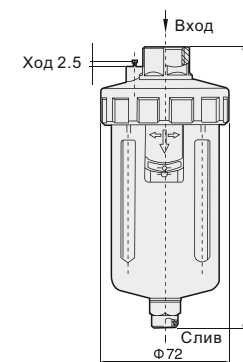
○ Особенности

Автослив/ слив при нулевом давлении/ ручной слив/ колба с металлической защитой.

○ Обратить внимание

Автослив должен быть установлен вертикально и порт должен смотреть вниз.

○ Основные размеры



Модель	HED402-02	HED402-03	HED402-04
Рабочая среда	Сжатый воздух		
Максимальное давление (МПа)	0.15~1.0		
Рабочее давление (МПа)	1.5		
Рабочая температура (°C)	5~60		
Подключение	G1/4	G3/8	G1/2
Подключение слива	G1/8		
Статус	Нормально открытый		

ZDFS Автосброс

○ Назначение

Данный продукт устанавливается вниз колбы фильтра и фильтра регулятора для автоматического сброса сконденсированной воды

○ Технические требования

Рабочая среда: сжатый воздух  
Рабочее давление: 1.5 - 10 Bar  
Рабочая температура: 5 - 60°C

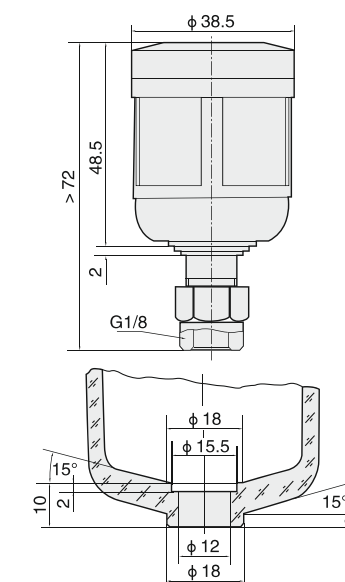
○ Особенности

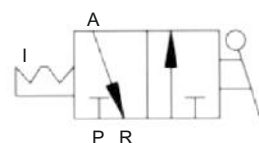
Автослив/ слив при нулевом давлении/ ручной слив

○ Обратить внимание

Автослив должен быть установлен вертикально и порт должен смотреть вниз.

○ Основные размеры





EVSH

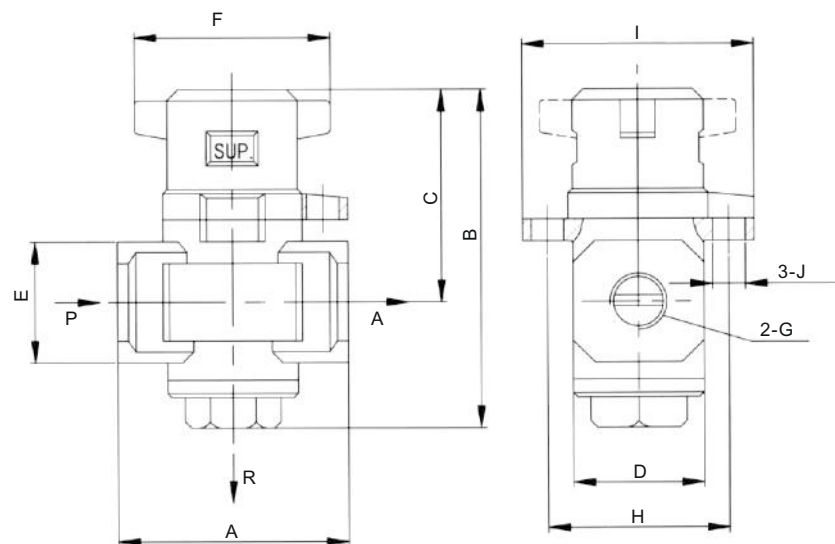
### Как заказать

Серия	Размер корпуса	Подключение	Тип резьбы
EVSH	2000: 2000 3000: 3000 4000: 2000	01: 1/8" 02: 1/4" 03: 3/8" 04: 1/2"	Пробел: G P: PT T: NPT

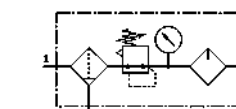
#### Пример заказа:

EVSH серия, обратный клапан 3/2, размер корпуса 2000, подключение 1/4", резьба PT.  
ERP код: EVSH2000-02-P

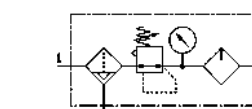
### Основные размеры



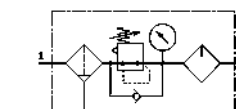
Модель	G	Выхлоп	A	B	C	D	E	F	H	I	J
EVSH2000-01	1/8	1/8	40	59	39	28	22	40	32	41	Ф6
EVSH2000-02	1/4	1/8	40	59	39	28	22	40	32	41	Ф6
EVSH3000-02	1/4	1/4	53	78	49	30	28	45	41.5	53	Ф7.5
EVSH3000-03	3/8	1/4	53	78	49	30	28	45	41.5	53	Ф7.5
EVSH4000-03	3/8	3/8	70	84	52	36	36	45	41.5	53	Ф7.5
EVSH4000-04	1/2	3/8	70	84	52	36	36	45	41.5	53	Ф7.5



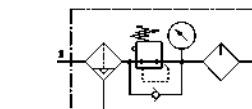
FEC MINI/MIDI ручной слив



FEC MINI/MIDI полу-автослив



FEC MAXI ручной слив



FEC MAXI полу-автослив

### Как заказать

Серия	Сборка	Подключение	Диапазон регулировки	Ед. изм. давления	Фильтрация	Манометр	Тип регулятора	Размер корпуса	Тип слива
FE	С: фильтр+ регулятор+ лубрикатор CS: фильтр+ регулятор+ лубрикатор (с замком)	M5: M5 M7: M7 QS4: зажимной фитинг QS4 QS6: зажимной фитинг QS6 01: G1/8 " 02: G1/4 " 03: G3/8 " 04: G1/2 " 06: G3/4 " 10: G1 "	Пробел: 0.5~12 bar 7: 0.5~7 bar	Пробел: МПа/Bar 6: Bar/Psi	Пробел: 40 мкм 5M: 5 мкм	Пробел: с манометром N: без манометра	DI: с непосредственным управлением со встроенной функцией обратного потока (только FEC и MAXI размер)	MICRO: размер 25 мм MINI: размер 40 мм MIDI: размер 55 мм MAXI: размер 66 мм (все с без соединительных пластин)	Пробел: ручной H: полуавтоматический A: автоматический

#### Пример заказа:

FE серия, блок подготовки воздуха, подключение 1/8", манометр 0.5~12 bar, фильтрация 40 мкм, размер корпуса 40 мм, ручной слив.

ERP код: FEC-01 MINI

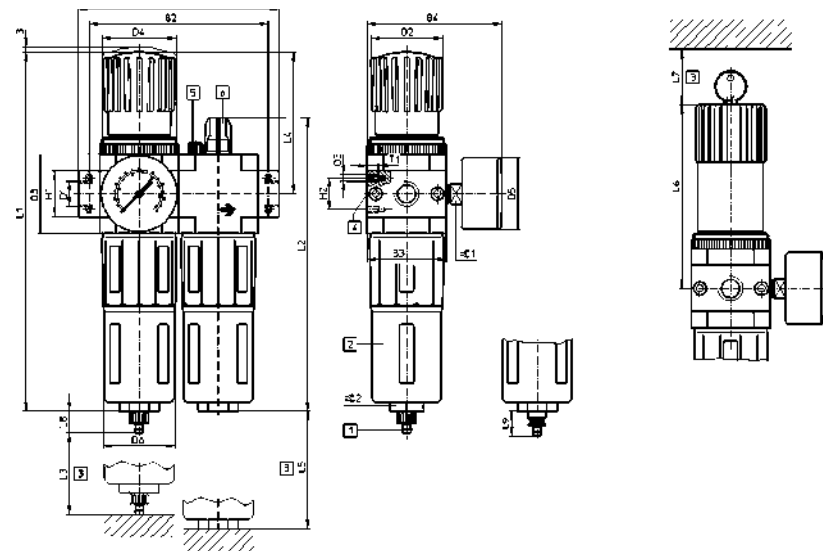
### Спецификация

Модель	MINI			MIDI				MAXI		
	G1/8	G1/4	G3/8	G1/4	G3/8	G1/2	G3/4	G1/2	G3/4	G1
Подключение	G1/8	G1/4	G3/8	G1/4	G3/8	G1/2	G3/4	G1/2	G3/4	G1
Рабочая среда	Сжатый воздух									
Структура	Фильтр-регулятор с/ без манометра									
Установка	Лубрикатор									
Позиция установки	В приложении									
Блокировка клапана	Трубная установка									
Уровень фильтрации (мкм)	Вертикально ± 5°									
Максимальная задержка (МПа)	Поворотная ручка с замком									
Диапазон регулировки давления (МПа)	Поворотная ручка с интегрированным замком									
Подключение манометра	5 или 40									
Максимальный объем колбы	0.02			0.05~0.7				0.04		
Входящее давление	0.05~1.2									
	Манометр									
Тип сброса конденсата	G1/8			G1/4				G1/4		
	22			43				80		
	Ручной			0.1~1.6MPa				0.15~1.6MPa		
Полуавтоматический			0.15~1.6MPa				0.2~1.2MPa			
Автоматический			0.2~1.2MPa							



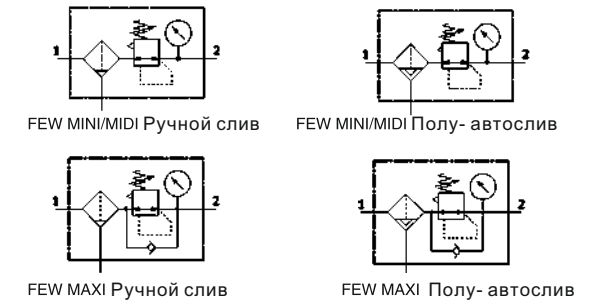
Модель	Спецификация			
	Сборка		* Номинальный расход (л/мин)	** Подключение (G)
	Фильтр-регулятор	Лубризатор		
FEC-01-MINI	FEW-01-MINI	FEL-01-MINI	750	1/8
FEC-02-MINI	FEW-02-MINI	FEL-02-MINI	750	1/4
FEC-03-MINI	FEW-03-MINI	FEL-03-MINI	750	3/8
FEC-02-MIDI	FEW-02-MIDI	FEL-02-MIDI	2100	1/4
FEC-03-MIDI	FEW-03-MIDI	FEL-03-MIDI	2100	3/8
FEC-04-MIDI	FEW-04-MIDI	FEL-04-MIDI	2100	1/2
FEC-06-MIDI	FEW-06-MIDI	FEL-06-MIDI	2100	3/4
FEC-04-MAXI	FEW-04-MAXI	FEL-04-MAXI	8300	1/2
FEC-06-MAXI	FEW-06-MAXI	FEL-06-MAXI	8300	3/4
FEC-10-MAXI	FEW-10-MAXI	FEL-10-MAXI	8300	1

Основные размеры



Модель	B1	B2	B3	B4	D1	D2	D3	D4	D5	D6
FEC-01-MINI	104	92	40	76	G1/8	31	M4	M36x 1.5	41	38
FEC-02-MINI	104	92	40	76	G1/4	31	M4	M36x 1.5	41	38
FEC-03-MINI	110	92	40	76	G3/8	31	M4	M36x 1.5	41	38
FEC-02-MIDI	140	125	55	95	G1/4	50	M5	M52x 1.5	50	52
FEC-03-MIDI	140	125	55	95	G3/8	50	M5	M52x 1.5	50	52
FEC-04-MIDI	140	125	55	95	G1/2	50	M5	M52x 1.5	50	52
FEC-06-MIDI	140	125	55	95	G3/4	50	M5	M52x 1.5	50	52
FEC-04-MAXI	162	146	66	107	G1/2	31	M5	M36x 1.5	50	65
FEC-06-MAXI	162	146	66	107	G3/4	31	M5	M36x 1.5	50	65
FEC-10-MAXI	182	157	66	107	G1	31	M5	M36x 1.5	50	65

Модель	H1	H2	L1	L2	L3	L4	L5	L6	L7	L8	L9	T1	1	2
FEC-01-MINI	20	11	193	169	60	69	100	98	60	15	19	7	14	22
FEC-02-MINI	20	11	193	169	60	69	100	98	60	15	19	7	14	22
FEC-03-MINI	20	11	193	169	60	69	100	98	60	15	19	7	14	22
FEC-02-MIDI	32	22	250	204	80	99	120	130	60	15	19	8	14	24
FEC-03-MIDI	32	22	250	204	80	99	120	130	60	15	19	8	14	24
FEC-04-MIDI	32	22	250	204	80	99	120	130	60	15	19	8	14	24
FEC-06-MIDI	32	22	250	204	80	99	120	130	60	15	19	8	14	24
FEC-04-MAXI	32	22	252	228	90	82	150	111	60	15	19	8	14	24
FEC-06-MAXI	32	22	252	228	90	82	150	111	60	15	19	8	14	24
FEC-10-MAXI	40	22	252	228	90	82	150	111	60	15	19	8	14	24



Как заказать

Серия	Сборка	Подключение	Диапазон регулировки	Ед. изм. давления	Фильтрация	Манометр	Тип регулятора	Размер корпуса	Тип слива
FE	W: фильтр+ регулятор WS: фильтр+ регулятор (с замком)	M5: M5 M7: M7 QS4: зажимной фитинг QS4 QS6: зажимной фитинг QS6	Пробел: 0.5~12 bar 7: 0.5~7 bar	Пробел: МПа/Bar 6: Bar/Psi	Пробел: 40 мкм 5M: 5 мкм	Пробел: с манометром N: без манометра	D1: с непосредственным управлением со встроенной функцией обратного потока (только FEC и MAXI размер)	MICRO: размер 25 мм MINI: размер 40 мм MIDI: размер 55 мм MAXI: размер 66 мм (все с без соединительных пластин)	Пробел: ручной H: полуавтоматический A: автоматический

Пример заказа:

FE серия, фильтр-регулятор, подключение 1/8", манометр 0.5~12 bar, фильтрация 40 мкм, размер корпуса 40 мм, ручной слив.

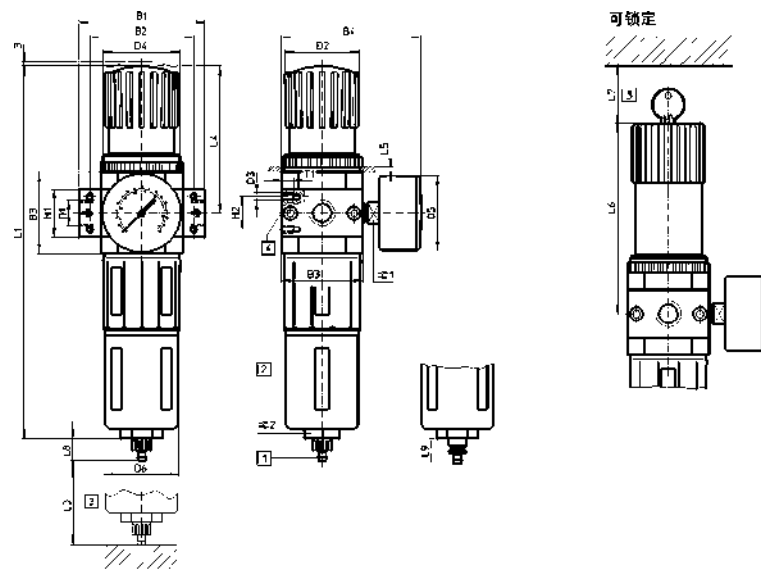
ERP код: FEW-01 MINI

Спецификация

Модель	MINI			MIDI				MAXI		
	G1/8	G1/4	G3/8	G1/4	G3/8	G1/2	G3/4	G1/2	G3/4	G1
Подключение	G1/8	G1/4	G3/8	G1/4	G3/8	G1/2	G3/4	G1/2	G3/4	G1
Рабочая среда	Сжатый воздух									
Структура	Фильтр-регулятор с/ без манометра									
Установка	Лубризатор									
Позиция установки	В приложении									
Блокировка клапана	Трубная установка									
Уровень фильтрации (мкм)	Вертикально ± 5°									
Максимальная задержка (МПа)	Поворотная ручка с замком									
Диапазон регулировки давления (МПа)	Поворотная ручка с интегрированным замком									
Подключение манометра	5 или 40									
Максимальный объем колбы	0.02							0.04		
Входящее давление	0.05~0.7									
Тип сброса конденсата	0.05~1.2									
	Манометр									
	G1/8			G1/4				G1/4		
	22			43				80		
	Ручной									
	Полуавтоматический									
	Автоматический									
	0.1~1.6MPa									
	0.15~1.6MPa									
	0.2~1.2MPa									

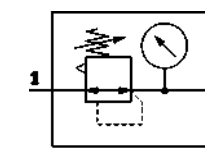
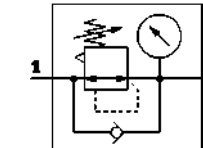
Модель	Спецификация	
	* Номинальный расход (л/мин)	** Подключение (G)
FEW-01-MINI	1000	1/8
FEW-02-MINI	1000	1/4
FEW-03-MINI	1000	3/8
FEW-02-MIDI	2200	1/4
FEW-03-MIDI	2200	3/8
FEW-04-MIDI	2200	1/2
FEW-06-MIDI	2200	3/4
FEW-04-MAXI	10000	1/2
FEW-06-MAXI	10000	3/4
FEW-10-MAXI	10000	1

### Основные размеры



Модель	B1	B2	B3	B4	D1	D2	D3	D4	D5	D6
FEW-01-MINI	64	52	40	76	G1/8	31	M4	M36x 1.5	41	38
FEW-02-MINI	64	52	40	76	G1/4	31	M4	M36x 1.5	41	38
FEW-03-MINI	70	52	40	76	G3/8	31	M4	M36x 1.5	41	38
FEW-02-MIDI	85	70	55	95	G1/4	50	M5	M52x 1.5	50	52
FEW-03-MIDI	85	70	55	95	G3/8	50	M5	M52x 1.5	50	52
FEW-04-MIDI	85	70	55	95	G1/2	50	M5	M52x 1.5	50	52
FEW-06-MIDI	85	70	55	95	G3/4	50	M5	M52x 1.5	50	52
FEW-04-MAXI	96	80	66	107	G1/2	31	M5	M36x 1.5	50	65
FEW-06-MAXI	96	80	66	107	G3/4	31	M5	M36x 1.5	50	65
FEW-10-MAXI	116	91	66	107	G1	31	M5	M36x 1.5	50	65

Модель	H1	H2	L1	L3	L4	L5	L6	L7	L8	L9	T1	1	2
FEW-01-MINI	20	11	193	60	68	3	98	60	15	19	7	14	22
FEW-02-MINI	20	11	193	60	68	3	98	60	15	19	7	14	22
FEW-03-MINI	20	11	193	60	68	3	98	60	15	19	7	14	22
FEW-02-MIDI	32	22	250	80	99	5	130	60	15	19	8	14	24
FEW-03-MIDI	32	22	250	80	99	5	130	60	15	19	8	14	24
FEW-04-MIDI	32	22	250	80	99	5	130	60	15	19	8	14	24
FEW-06-MIDI	32	22	250	80	99	5	130	60	15	19	8	14	24
FEW-04-MAXI	32	22	252	90	82	4	111	60	15	19	8	14	24
FEW-06-MAXI	32	22	252	90	82	4	111	60	15	19	8	14	24
FEW-10-MAXI	40	22	252	90	82	4	111	60	15	19	8	14	24


 FER MINI/MIDI  
С манометром

 FER MAXI  
С манометром

### Как заказать

Серия	Сборка	Подключение	Диапазон регулировки	Ед. изм. давления	Манометр	Тип регулятора	Размер корпуса
FE	R: регулятор RS: регулятор (с замком)	M5: M5 M7: M7 QS4: зажимной фитинг QS4 QS6: зажимной фитинг QS6 01: G1/8 " 02: G1/4 " 03: G3/8 " 04: G1/2 " 06: G3/4 " 10: G1 "	Пробел: 0.5~12 bar 7: 0.5~7 bar	Пробел: MPa/Bar 6: Bar/Psi	Пробел: с манометром N: без манометра	DI: с непосредственным управлением со встроенной функцией обратного потока (только FEC и MAXI размер)	MICRO: размер 25 мм MINI: размер 40 мм MIDI: размер 55 мм MAXI: размер 66 мм (все с без соединительных пластин)

#### Пример заказа:

FE серия, регулятор, подключение 1/8", диапазон регулирования давления 0.5~12 bar, размер корпуса 40 мм.

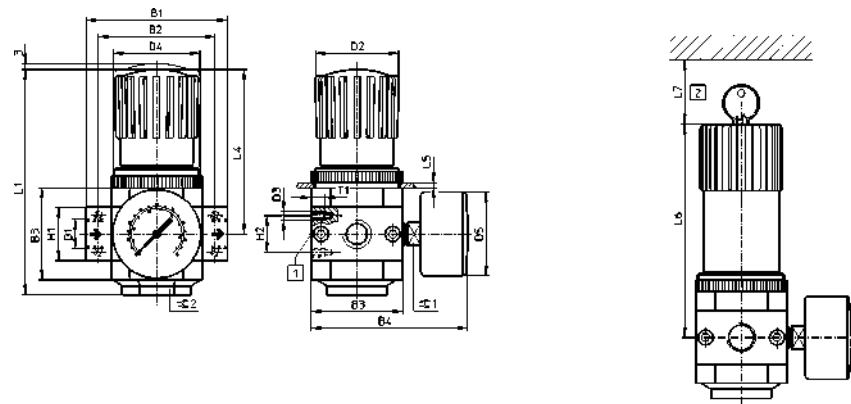
ERP код: FER-01 MINI

### Спецификация

Модель	MINI			MIDI				MAXI		
	G1/8	G1/4	G3/8	G1/4	G3/8	G1/2	G3/4	G1/2	G3/4	G1
Подключение	G1/8	G1/4	G3/8	G1/4	G3/8	G1/2	G3/4	G1/2	G3/4	G1
Рабочая среда	Сжатый воздух									
Структура	Регулятор с/ без манометра									
Установка	В приложении Трубная установка									
Позиция установки	Произвольно									
Блокировка клапана	Поворотная ручка с замком Поворотная ручка с интегрированным замком									
Уровень фильтрации (мкм)	5 или 40									
Максимальная задержка (МПа)	0.02 0.04									
Входящее давление (МПа)	0.1~1.6									
Диапазон регулировки давления (МПа)	0.05~0.7 0.05~1.2									
Подключение манометра	Манометр									
	G1/8			G1/4				G1/4		

Модель	Спецификация	
	* Номинальный расход (л/мин)	** Подключение (G)
FER-01-MINI	700	1/8
FER-02-MINI	700	1/4
FER-03-MINI	700	3/8
FER-02-MIDI	3000	1/4
FER-03-MIDI	3000	3/8
FER-04-MIDI	3000	1/2
FER-06-MIDI	3000	3/4
FER-04-MAXI	12000	1/2
FER-06-MAXI	12000	3/4
FER-10-MAXI	12000	1

Основные размеры

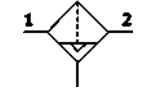


Модель	B1	B2	B3	B4	D1	D2	D3	D4	D5 Ф
FER-01-MINI	64	52	40	76	G1/8	31	M4	M36x 1.5	41
FER-02-MINI	64	52	40	76	G1/4	31	M4	M36x 1.5	41
FER-03-MINI	70	52	40	76	G3/8	31	M4	M36x 1.5	41
FER-02-MIDI	85	70	55	95	G1/4	50	M5	M52x 1.5	50
FER-03-MIDI	85	70	55	95	G3/8	50	M5	M52x 1.5	50
FER-04-MIDI	85	70	55	95	G1/2	50	M5	M52x 1.5	50
FER-06-MIDI	85	70	55	95	G3/4	50	M5	M52x 1.5	50
FER-04-MAXI	96	80	66	107	G1/2	31	M5	M36x 1.5	50
FER-06-MAXI	96	80	66	107	G3/4	31	M5	M36x 1.5	50
FER-10-MAXI	116	91	66	107	G1	31	M5	M36x 1.5	50

Модель	H1	H2	L1	L4	L5	L6	L7	T1	1	2
FER-01-MINI	20	11	96	68	3	98	60	7	14	17
FER-02-MINI	20	11	96	68	3	98	60	7	14	17
FER-03-MINI	20	11	96	68	3	98	60	7	14	17
FER-02-MIDI	32	22	135	99	5	130	60	8	14	36
FER-03-MIDI	32	22	135	99	5	130	60	8	14	36
FER-04-MIDI	32	22	135	99	5	130	60	8	14	36
FER-06-MIDI	32	22	135	99	5	130	60	8	14	36
FER-04-MAXI	32	22	125	82	4	111	60	8	14	22
FER-06-MAXI	32	22	125	82	4	111	60	8	14	22
FER-10-MAXI	40	22	125	82	4	111	60	8	14	22



Ручной слив



Полу- автоматический

Как заказать

Серия	Сборка	Подключение	Фильтрация	Размер корпуса	Тип слива
FE	F: Фильтр	M5: M5 M7: M7 QS4: зажимной фитинг QS4 QS6: зажимной фитинг QS6 01: G1/8 " 02: G1/4 " 03: G3/8 " 04: G1/2 " 06: G3/4 " 10: G1 "	Пробел: 40 мкм 5M: 5 мкм	MICRO: размер 25 мм MINI: размер 40 мм MIDI: размер 55 мм MAXI: размер 66 мм (все с без соединительных пластин)	Пробел: ручной H: полуавтоматический A: автоматический

Пример заказа:

FE серия, фильтр, подключение 1/8", фильтрация 40 мкм, размер корпуса 40 мм, ручной слив.

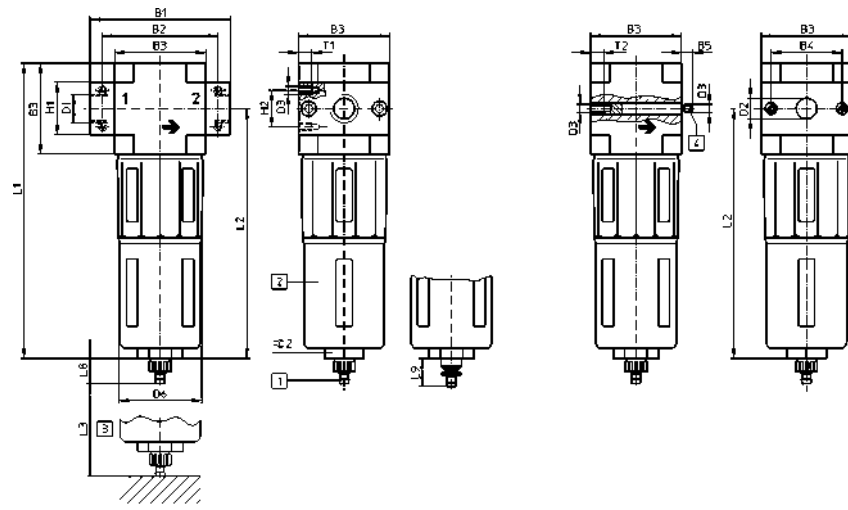
ERP код: FEF-01 MINI

Спецификация

Модель	MINI			MIDI				MAXI			
	G1/8	G1/4	G3/8	G1/4	G3/8	G1/2	G3/4	G1/2	G3/4	G1	
Подключение	G1/8	G1/4	G3/8	G1/4	G3/8	G1/2	G3/4	G1/2	G3/4	G1	
Рабочая среда	Сжатый воздух										
Структура	Спеченный фильтр в корпусе										
Установка	В приложении										
	В сборке										
Позиция установки	Вертикально ± 5°										
Уровень фильтрации (мкм)	5 или 40										
Максимальный объем колбы	22			43				80			
<b>Входящее давление</b>											
Тип сброса конденсата	Ручной				0.1~1.6MPa						
	Полуавтоматический				0.15~1.6MPa						
	Автоматический				0.2~1.2MPa						

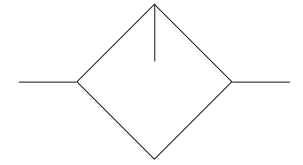
Модель	Спецификация	
	* Номинальный расход (л/мин)	** Подключение (G)
FEF-01-MINI	1300	1/8
FEF-02-MINI	1300	1/4
FEF-03-MINI	1300	3/8
FEF-02-MIDI	1300	1/4
FEF-03-MIDI	3000	3/8
FEF-04-MIDI	3000	1/2
FEF-06-MIDI	3000	3/4
FEF-04-MAXI	5900	1/2
FEF-06-MAXI	5900	3/4
FEF-10-MAXI	5900	1

### Основные размеры



Модель	B1	B2	B3	B4	D1	D3	D6 Ø	H1	H2
FEF-01-MINI	64	52	40	30	G1/8	M4	38	20	11
FEF-02-MINI	64	52	40	30	G1/4	M4	38	20	11
FEF-03-MINI	70	52	40	30	G3/8	M4	38	20	11
FEF-02-MIDI	85	70	55	43	G1/4	M5	52	32	22
FEF-03-MIDI	85	70	55	43	G3/8	M5	52	32	22
FEF-04-MIDI	85	70	55	43	G1/2	M5	52	32	22
FEF-06-MIDI	85	70	55	43	G3/4	M5	52	32	22
FEF-04-MAXI	96	80	66	46	G1/2	M5	65	32	22
FEF-06-MAXI	96	80	66	46	G3/4	M5	65	32	22
FEF-10-MAXI	116	91	66	46	G1	M5	65	40	22

Модель	L1	L2	L3	L8	L9	T1	2
FEF-01-MINI	144	124	60	15	19	7	22
FEF-02-MINI	144	124	60	15	19	7	22
FEF-03-MINI	144	124	60	15	19	7	22
FEF-02-MIDI	179	151	80	15	19	8	24
FEF-03-MIDI	179	151	90	15	19	8	24
FEF-04-MIDI	179	151	90	15	19	8	24
FEF-06-MIDI	179	151	90	15	19	8	24
FEF-04-MAXI	203	170	90	15	19	8	24
FEF-06-MAXI	203	170	90	15	19	8	24
FEF-10-MAXI	203	170	90	15	19	8	24



### Как заказать

Серия	Сборка	Подключение	Размер корпуса
FE	L: Лубрикатор	M5: M5 M7: M7 QS4: зажимной фитинг QS4 QS6: зажимной фитинг QS6 01: G1/8 " 02: G1/4 " 03: G3/8 " 04: G1/2 " 06: G3/4 " 10: G1 "	MICRO: размер 25 мм MINI: размер 40 мм MIDI: размер 55 мм MAXI: размер 66 мм (все с без соединительных пластин)

#### Пример заказа:

FE серия, лубрикатор, подключение 1/8", размер корпуса 40 мм.

ERP код: FEL-01 MINI

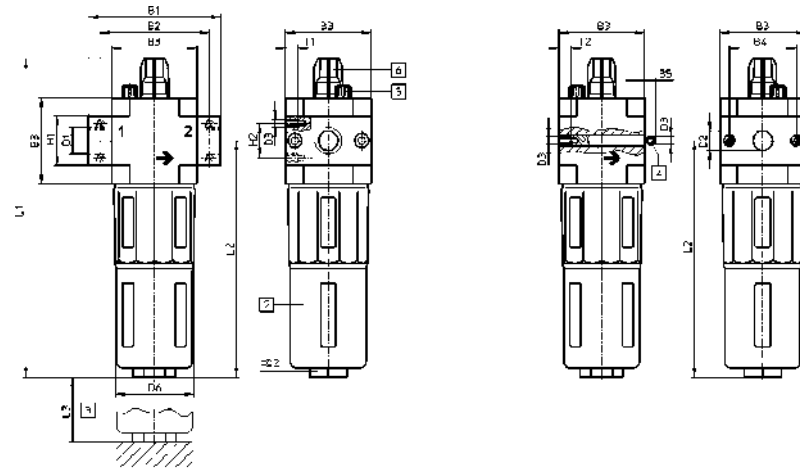
### Спецификация

Модель	MINI			MIDI				MAXI		
	G1/8	G1/4	G3/8	G1/4	G3/8	G1/2	G3/4	G1/2	G3/4	G1
Подключение										
Рабочая среда	Сжатый воздух									
Структура	Лубрикатор									
Установка	В приложении									
	В сборке									
Позиция установки	Вертикально ± 5°									
Уровень фильтрации (мкм)	40									
Максимальный объем воды	22			43				80		
Входящее давление (МПа)	0.1~1.6МПа									
Минимальный поток масляного тумана	3			8				10		
Максимальный объем масла	45			110				190		



Модель	Спецификация	
	* Номинальный расход (л/мин)	** Подключение (G)
FEL-01-MINI	2500	1/8
FEL-02-MINI	2500	1/4
FEL-03-MINI	2500	3/8
FEL-02-MIDI	6100	1/4
FEL-03-MIDI	6100	3/8
FEL-04-MIDI	6100	1/2
FEL-06-MIDI	6100	3/4
FEL-04-MAXI	9000	1/2
FEL-06-MAXI	9000	3/4
FEL-10-MAXI	9000	1

### Основные размеры



Модель	B1	B2	B3	B4	D1	D3	D6	H1	H2
FEL-01-MINI	64	52	40	30	G1/8	M4	38	20	11
FEL-02-MINI	64	52	40	30	G1/4	M4	38	20	11
FEL-03-MINI	70	52	40	30	G3/8	M4	38	20	11
FEL-02-MIDI	85	70	55	43	G1/4	M5	52	32	22
FEL-03-MIDI	85	70	55	43	G3/8	M5	52	32	22
FEL-04-MIDI	85	70	55	43	G1/2	M5	52	32	22
FEL-06-MIDI	85	70	55	43	G3/4	M5	52	32	22
FEL-04-MAXI	96	80	66	46	G1/2	M5	65	32	22
FEL-06-MAXI	96	80	66	46	G3/4	M5	65	32	22
FEL-10-MAXI	116	91	66	46	G1	M5	65	40	22

Модель	L1	L2	L3	T1	≅ 2
FEL-01-MINI	169	124	100	7	22
FEL-02-MINI	169	124	100	7	22
FEL-03-MINI	169	124	100	7	22
FEL-02-MIDI	204	151	120	8	24
FEL-03-MIDI	204	151	120	8	24
FEL-04-MIDI	204	151	120	8	24
FEL-06-MIDI	204	151	120	8	24
FEL-04-MAXI	228	170	150	8	24
FEL-06-MAXI	228	170	150	8	24
FEL-10-MAXI	228	170	150	8	24



### Как заказать

Серия	Сборка	Подключение	Диапазон регулировки	Фильтрация	Манометр
FEO	C: Фильтр+регулятор+лубрикатор CS: Фильтр+регулятор+лубрикатор (с замком) W: Фильтр+регулятор WS: Фильтр+регулятор (с замком) F: Фильтр R: Регулятор RS: Регулятор (с замком) L: Лубрикатор	M5: M5 M7: M7 01: G1/8"	Пробел: 0.5~12 bar 7: 0.5~7 bar	5M: 5 мкм	Пробел: с манометром N: без манометра

#### Пример заказа:

FEO серия, фильтр-регулятор, подключение 1/8", диапазон регулировки давления 0.5~12 bar, фильтрация 5 мкм.

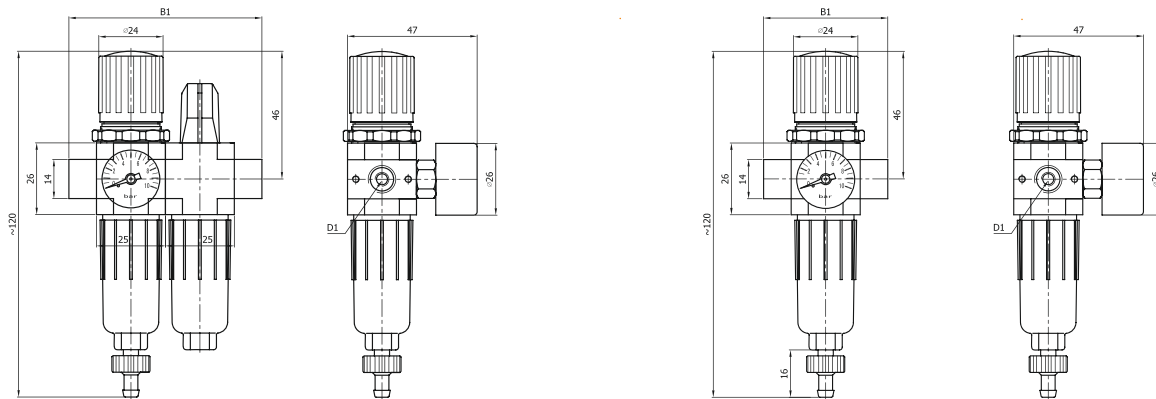
ERP код: FE0C-01 5M

### Спецификация

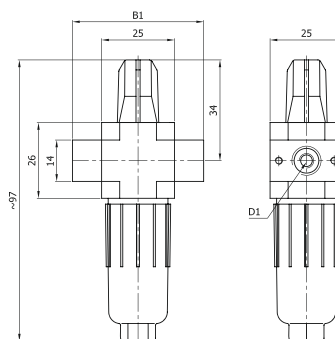
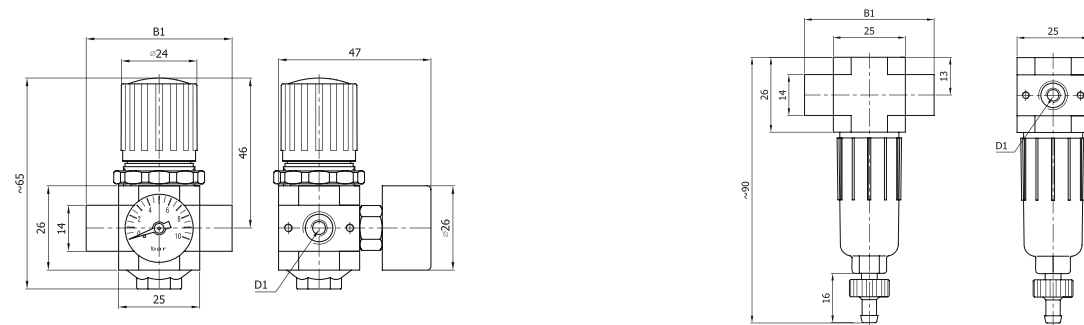
Рабочая среда	Сжатый воздух				
Структура	Регулятор с диафрагмой прямого управления, с фильтром и лубрикатором				
Установка	Трубная или с помощью кронштейнов				
Положения установки	Вертикально ± 5°				
Подключение	Внутренняя резьба		Соединительная пластина		
	M5	M7	M7	1/8	
Стандартный поток	FE0C	90	130	170	140
	FE0W	120	280	300	410
	FE0R	120	300	320	450
	FE0F	170	280	280	290
	FE0L	200	430	380	410
Входящее давление (МПа)	0~1.0				
Рабочее давление (МПа)	0.05~0.7				
Минимальный поток тумана	31/мин				
Уровень фильтрации (мкм)	5				
Максимальная объем конденсата	6.5см <sup>2</sup>				
Рабочая температура (°C)	0~60				
Материалы	Корпус: алюминий, Колба фильтра и лубрикатора: PC, Уплотнитель: NBR, Гайка регулятора: POM				

Основные размеры

Модель	B1	D1	Модель	B1	D1
FEOC-M5	50	M5	FEOW-M5	25	M5
FEOC-M7		M7	FEOW-M7		M7
FEOC-M7	70	M7	FEOW-M7	45	M7
FEOC-01		1/8	FEOW-01		1/8



Модель	B1	D1	Модель	B1	D1
FEOR-M5	25	M5	FEOF-M5	25	M5
FEOR-M7		M7	FEOF-M7		M7
FEOR-M7	45	M7	FEOF-M7	45	M7
FEOR-01		1/8	FEOF-01		1/8



Модель	B1	D1
FEOL-M5	25	M5
FEOL-M7		M7
FEOL-M7	45	M7
FEOL-01		1/8

Как заказать

Серия	Размер корпуса	Подключение
ERH	20: 2000	02: G1/4"
	30: 3000	03: G3/8"
	40: 4000	04: G1/2"
	50: 5000	06: G3/4"
		10: G1"

Пример заказа:

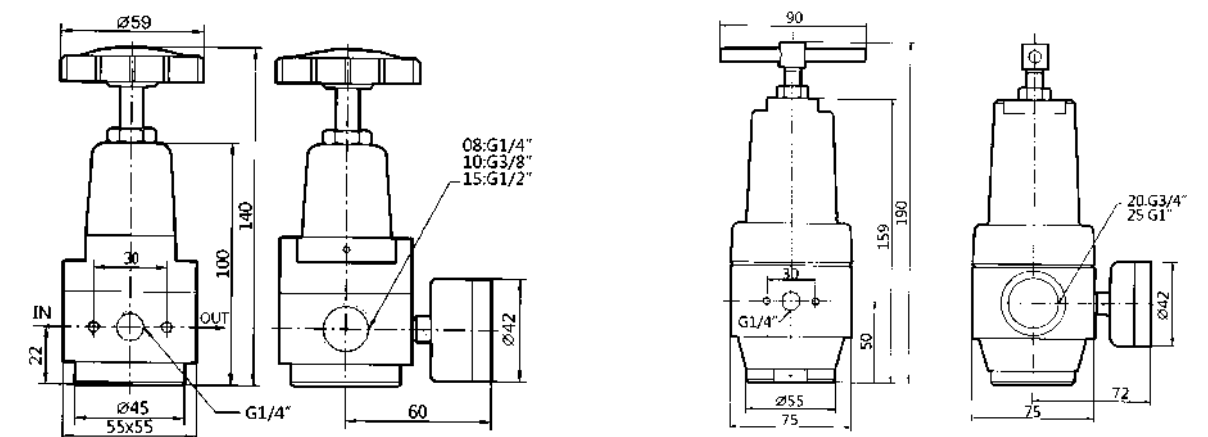
ERH серия, регулятор, размер корпуса 4000, подключение 1/2"

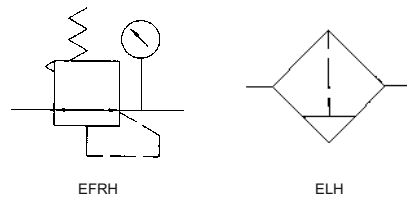
ERP код: ERH40-04

Спецификация

Модель	ERH-02	ERH-03	ERH-04	ERH-06	ERH-10
Рабочая среда	Воздух				
Подключение	G1/4	G3/8	G1/2	G3/4	G1
Диапазон регулировки давления (МПа)	0.05~3.5				
Максимальное входящее давление (МПа)	4.0				
Рабочая температура (°C)	-25 - +80				

Основные размеры

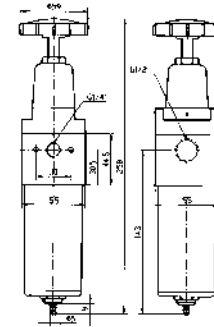




○ Как заказать

Серия	Размер корпуса	Подключение
EFRH	20: 2000	02: G1/4"
	30: 3000	03: G3/8"
	40: 4000	04: G1/2"
	50: 5000	06: G3/4"
		10: G1"

○ Основные размеры



Как заказать:

EFRH серия, фильтр-регулятор, размер корпуса 4000, подключение G1/2"

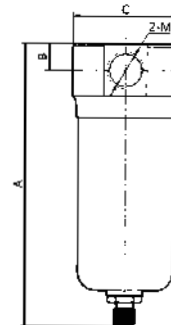
EFRH код: EFRH40-04

Модель	EFRH-02	EFRH-03	EFRH-04	EFRH-06	EFRH-10
Рабочая среда			Воздух		
Подключение	G1/4	G3/8	G1/2	G3/4	G1
Уровень фильтрации (мкм)			20 или 40		
Диапазон регулировки давления (МПа)			0.15~3.5		
Максимальное входящее давление (МПа)			4.0		
Рабочая температура (°C)			5~+80		

○ Как заказать

Серия	Размер корпуса	Подключение
ELH	20: 2000	02: G1/4"
	30: 3000	03: G3/8"
	40: 4000	04: G1/2"
	50: 5000	06: G3/4"
		10: G1"

○ Основные размеры



Модель	A	B	C	M
8	160	15	60	1/4"
10	160	15	60	3/8"
15	160	15	60	1/2"
20	215	75	90	3/4"
25	215	75	90	1"

Как заказать:

ELH серия, лубрикатор, размер корпуса 4000, подключение G1/2"

EFRH код: ELH40-04

Модель	ELH-02	ELH-03	ELH-04	ELH-06	ELH-10
Рабочая среда			Воздух		
Подключение	G1/4	G3/8	G1/2	G3/4	G1
Уровень фильтрации (мкм)			20 или 40		
Диапазон регулировки давления (МПа)			0.15~3.5		
Максимальное входящее давление (МПа)			4.0		
Рабочая температура (°C)			5~+80		