



- Быстрое переключение благодаря встроенным распределителям
- Безотказное освобождение перемещаемых объектов с помощью импульса сброса
- Класс защиты IP65

Генераторы вакуума VAD-M

Основные особенности и система обозначений

FESTO

Описание

- Компактная и прочная конструкция
- Быстрое переключение благодаря встроенным распределителям
- С ручным дублированием
- Не требует технического обслуживания, поскольку отсутствуют подвижные части
- Встроенный глушитель для уменьшения шума при выхлопе

Генераторы вакуума VAD-M...-...

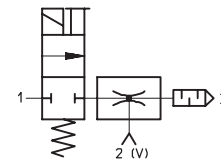
Подача сжатого воздуха в генераторы вакуума этой серии контролируется встроенным распределителем

При подаче электропитания, распределитель переключается, и поток сжатого воздуха из 1 (P) в 3 (R) создает вакуум в канале 2 (V), работая по принципу эжектора.

Всасывание воздуха прекращается при отключении подачи электропитания на распределитель.

Перемещаемые объекты с гладкими, воздухонепроницаемыми поверхностями поднимаются и удерживаются.

- Встроенный распределитель для:
 - вкл./выкл. вакуума



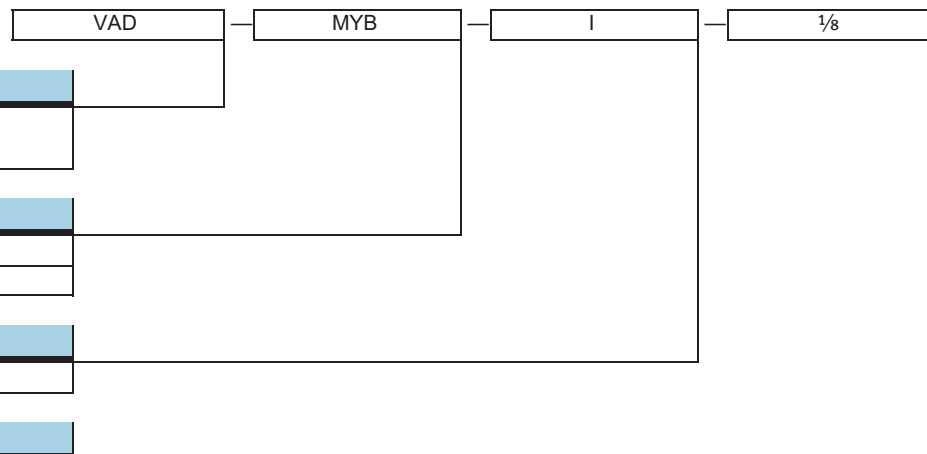
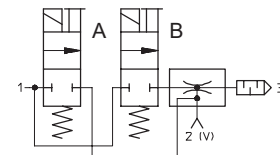
Генератор вакуума VAD-M...-I... с импульсом сброса

С двумя встроенными распределителями для вкл./выкл. процесса генерирования вакуума и подачи импульса для быстрого сброса вакуума, а также с ручным дублированием. Сжатый воздух поступает в генератор после подачи напряжения на встроенный распределитель,

создавая, таким образом, вакуум.

Как только отключается подача напряжения на распределитель вакуума (B) и включается подача электропитания на распределитель (A), генерирующий импульс сброса, вакуум в канале 2 быстро сбрасывается под действием давления.

- Два встроенных распределителя:
 - вкл./выкл. вакуума
 - импульс сброса



Тип	
VAD	Генератор вакуума, электрический

Электромагнитные катушки	
MYB	Катушка
ME	Катушка

Функции	
I	С импульсом сброса

Присоединительные размеры	
1/8	Резьба G1/8
1/4	Резьба G1/4
3/8	Резьба G3/8

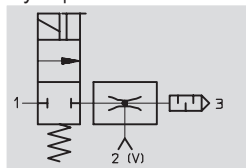
⦿ - Примечание
Возможные комбинации можно найти в данных для заказа

Генераторы вакуума VAD-M

Технические данные

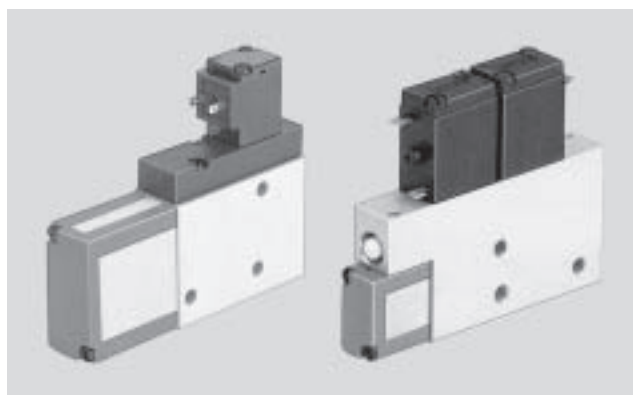
FESTO

Функция



- - Диапазон температур
0 ... +40 °C

- - Рабочее давление
1,5 ... 8 бар



Основные характеристики				
Тип	VAD-MYB-...		VAD-ME-...	
Размер	G $\frac{1}{8}$	G $\frac{1}{8}$	G $\frac{1}{4}$	G $\frac{3}{8}$
Конструкция	Тонкая прямоугольная			
Рабочая среда	Сухой сжатый воздух, фильтрованный, без масла			
Положение монтажа	Любое			
Особенности эжектора	Высокий вакуум			
Тип монтажа	Через внутренние резьбы			
Присоединительная резьба для пневматического соединения 1/2	M5 / G $\frac{1}{8}$	G $\frac{1}{8}$ / G $\frac{1}{8}$	G $\frac{1}{8}$ / G $\frac{1}{4}$	G $\frac{1}{4}$ / G $\frac{3}{8}$
Номинальный размер сопла Лавалья [мм]	0,7	0,95	1,4	2,0
Предельный вакуум [%]	85			
Рабочее давление [бар]	1,5 ... 8			
Рабочий цикл [%]	100			
Класс защиты	IP65			

Окружающие условия		
Вариант	VAD-M...-...	
Окружающая температура [°C]	0 ... +40	
Стойкий к коррозии CRC ¹⁾	2	

1) Устойчивость к коррозии класс 2 по стандарту Festo 940 070
Элементы, требующие умеренной защиты от коррозии. Элементы с декоративным покрытием открытых поверхностей, которые контактируют с окружающей промышленной атмосферой, с охлаждающими или смазывающими жидкостями.

Вес [г]				
Тип	VAD-MYB-...		VAD-ME-...	
Размер	G $\frac{1}{8}$	G $\frac{1}{8}$	G $\frac{1}{4}$	G $\frac{3}{8}$
VAD-M...	80	125	210	240
VAD-M...-I-...	135	160	250	280

Генераторы вакуума
Электропневматические

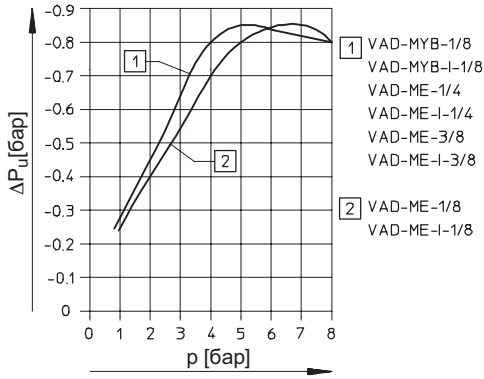
1.2

Генераторы вакуума VAD-M

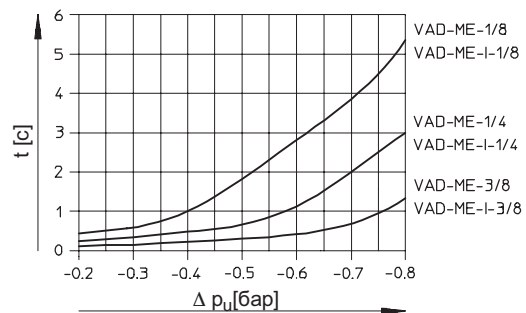
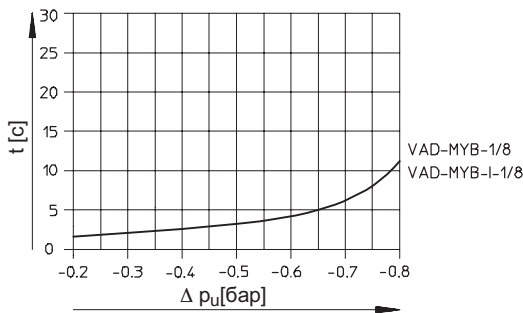
Технические данные

FESTO

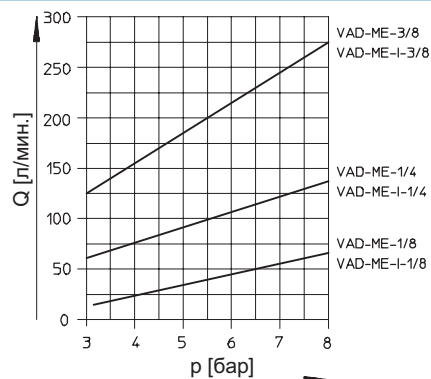
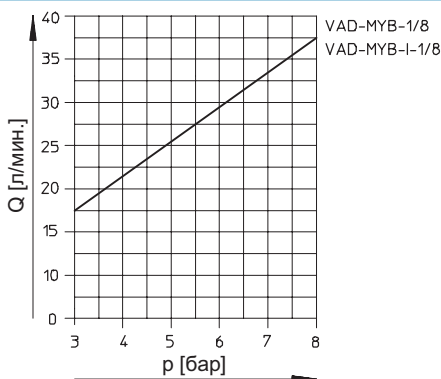
Зависимость уровня вакуума ΔP_u от рабочего давления p



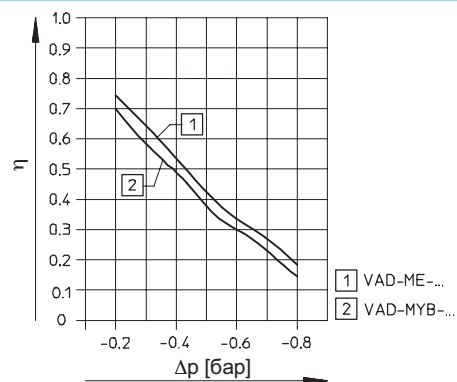
Время вакуумирования t [с] объема 1 л при рабочем давлении 6 бар



Зависимость потребления воздуха Q от рабочего давления p



Зависимость эффективности η от вакуума Δp при номинальном давлении $P_{ном}$ 6 бар



Генераторы вакуума VAD-M

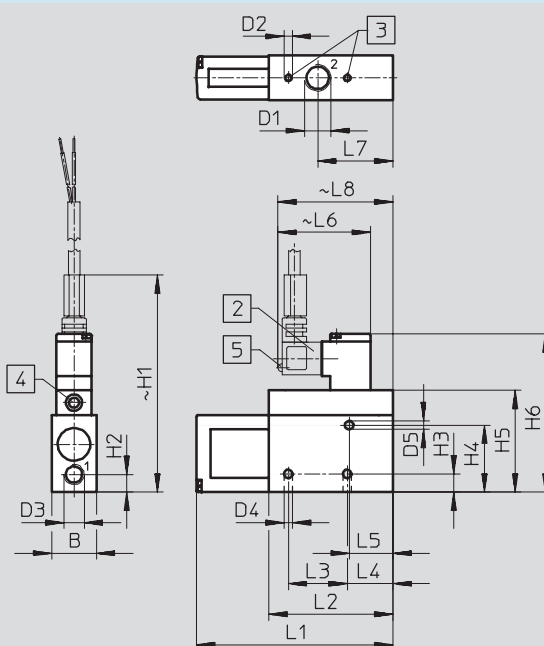
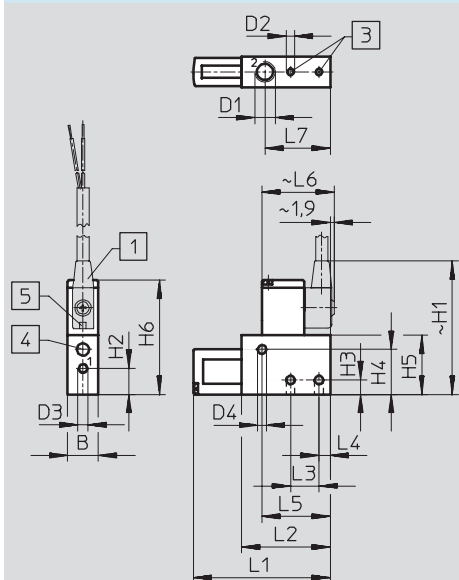
Технические данные

FESTO

Размеры

VAD-MYB-1/8

VAD-ME-1/8-1/4-3/8



1 Тип розетки KMYZ-2-24-... с 2-жильным кабелем, длиной 2,5 или 5 м, \varnothing 3,6 мм (2x0,35 мм²)

2 Тип розетки KME-1-24-... с 2-жильным кабелем, длиной 2,5 или 5 м, \varnothing 5,6 мм (2x0,75 мм²)

3 Монтажная резьба
4 Ручное дублирование
5 Желтый светодиод

Тип	B	D1	D2	D3	D4	D5	H1	H2	H3	H4
VAD-MYB-1/8	15	G1/8	M4	M5	4,2	–	62,5	12,7	7	22
VAD-ME-1/8	18	G1/8	M4	G1/8	4,2	3,2	93	14,2	6,5	20
VAD-ME-1/4	22	G1/4	M4	G1/8	4,2	4,2	106,8	8,7	9	33
VAD-ME-3/8	22	G3/8	M5	G1/4	5,2	5,2	113,1	11	10	39

Тип	H5	H6	L1	L2	L3	L4	L5	L6	L7	L8
VAD-MYB-1/8	29	56	67,2	43,5	14	5,5	33,5	34,6	–	–
VAD-ME-1/8	36	64	76	61	27	19	30,5	48	32,5	58
VAD-ME-1/4	50	77,8	96,6	61	29	22,5	21,5	48	37	58
VAD-ME-3/8	56	84,1	101,8	61	32	23,5	21,5	48	39,5	58

Генераторы вакуума
Электропневматические

1.2

Генераторы вакуума VAD-M

Технические данные

FESTO

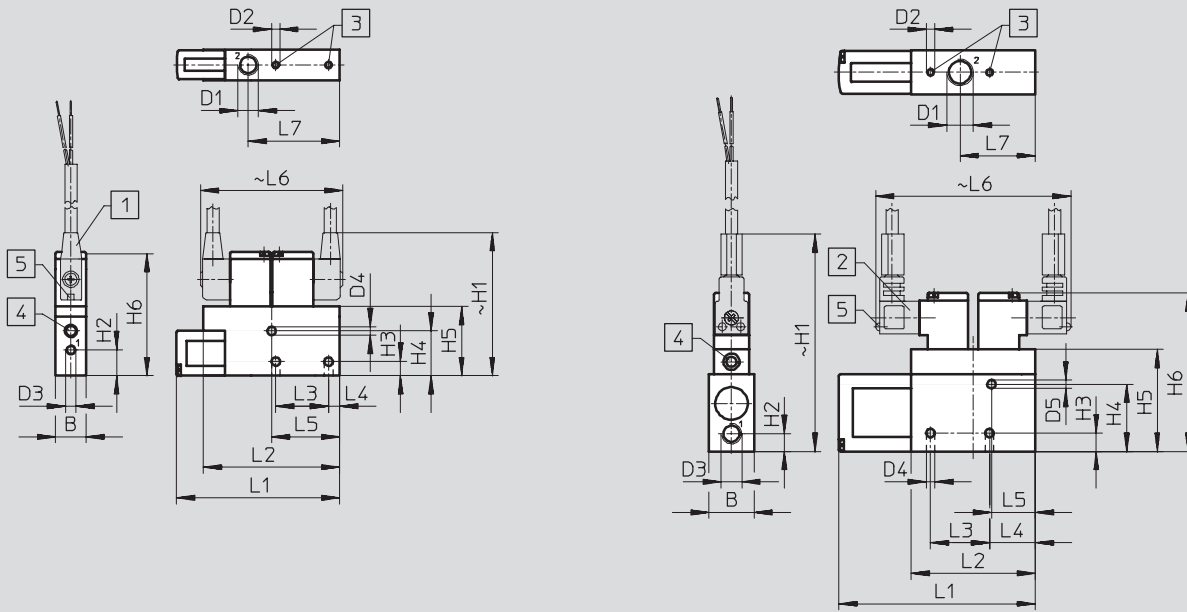
Генераторы вакуума
Электропневматические

1.2

Размеры

VAD-MYB-I-1/8

VAD-ME-I-1/8-I-1/4-I-3/8



1 Тип розетки КМЮЗ-2-24-... с 2-жильным кабелем, длиной 2,5 или 5 м, \varnothing 3,6 мм (2x0,35 мм²)

2 Тип розетки КМЕ-1-24-... с 2-жильным кабелем, длиной 2,5 или 5 м, \varnothing 5,6 мм (2x0,75 мм²)

3 Монтажная резьба
4 Ручное дублирование
5 Желтый светодиод

Тип	B1	D1	D2	D3	D4	D5	H1	H2	H3	H4
VAD-MYB-I-1/8	15	G1/8	M4	M5	4,2	-	67,5	12,7	7	22
VAD-ME-I-1/8	18	G1/8	M4	G1/8	4,2	3,2	93	14,2	6,5	20
VAD-ME-I-1/4	22	G1/4	M4	G1/8	4,2	4,2	106,8	8,7	9	33
VAD-ME-I-3/8	22	G3/8	M5	G1/4	5,2	5,2	113,1	11	10	39

Тип	H5	H6	L1	L2	L3	L4	L5	L6	L7
VAD-MYB-I-1/8	34	58,5	80,2	67	26	5,5	33,5	70	45
VAD-ME-I-1/8	36	64	76	61	27	19	30,5	96	32,5
VAD-ME-I-1/4	50	77,8	96,6	61	29	22,5	21,5	96	37
VAD-ME-I-3/8	56	84	101,8	61	32	23,5	21,5	96	39,5

Данные для заказа

Присоединительная резьба	Электромагнитные катушки	Без импульса сброса		С импульсом сброса	
		Номер заказа	Тип	Номер заказа	Тип
G1/8	MYB	35 553	VAD-MYB-1/8	35 530	VAD-MYB-I-1/8
G1/8	ME	35 554	VAD-ME-1/8	35 531	VAD-ME-I-1/8
G1/4	ME	35 555	VAD-ME-1/4	35 532	VAD-ME-I-1/4
G3/8	ME	35 556	VAD-ME-3/8	35 533	VAD-ME-I-3/8