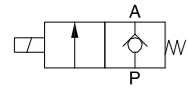


V221



Как заказать

Энергосберегающий

Серия	ID код	Положения	Подключения	Управление	Подключение	Напряжение	Разъем	Цвет разъема	Резьба
N	M: Стандартная арматура+ энергосберегающая катушка	2 позиции	2: 2	1: Одноичное	06: 1/8 " 08: 1/4 "	E2: AC220V E4: DC24V E5: DC12V	Пробел: DIN F: провода	Пробел: коричневый полупрозрачный J: Бесцветный полупрозрачный	Пробел: G P: PT T: NPT

Стандартный

Серия	Подключения	Положения	Управление	Подключение	ID Код	Напряжение	Разъем	Цвет разъема	Резьба
V	2: 2	2 позиции	1: Одноичное	06 : 1/8 " 08 : 1/4 "	Пробел: стандарт A: Amisco катушка	E1 : AC110V E2 : AC220V E3 : AC380V E4 : DC24V E5 : DC12V E6 : AC36V E7 : AC24V E8 : DC110V E9 : DC48V E10 : DC36V	Пробел: DIN F: провода	Пробел: коричневый полупрозрачный J: Бесцветный полупрозрачный	Пробел: G P: PT T: NPT

Пример заказа:

V серия, тип 2/2, одиночное управление, подключение 1/8", катушка Amisco, напряжение питания AC110V, коннектор DIN connector, резьба G.
ERP код: V221-06AE1

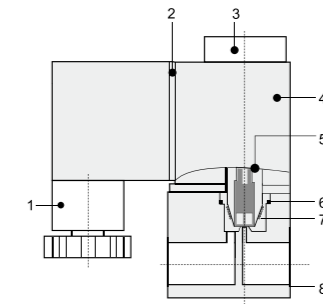
Спецификация

Модель	NM221-06	NM221-08	V221-06	V221-08
Рабочая среда	Воздух, вода, масло			
Тип действия	Прямое			
Внутренний проход (мм)	2			
Порт	1/8	1/4	1/8	1/4
Смазка	Не требуется			
Рабочее давление (МПа)	0~0.8			
Максимальное давление (МПа)	1.2			
Рабочая температура (°C)	-5~60			
Диапазон напряжения	-15% - +10%			
Энергопотребление	AC:1VA	DC:0.9W	AC : 5.5VA	DC : 4.8W
Класс изоляции	Класс F			
Класс защиты	IP65 (DIN40050)			
Время активации (сек)	<0.05			
Материал уплотнителя	NBR			
Вес (гр)	141	138	141	138

Особенности

- * Доступны различные типа напряжения
- * Различная степень обработки поверхности, доступны резьбы G, PT, NPT

Внутренняя структура

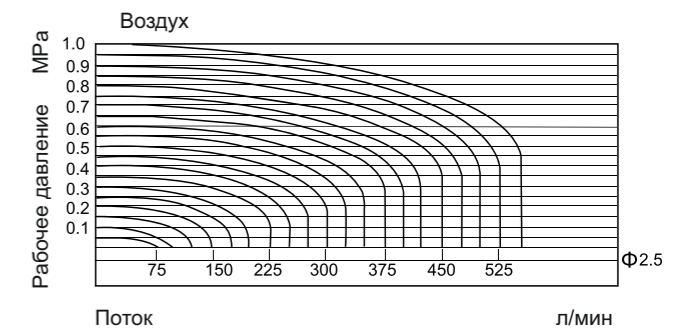
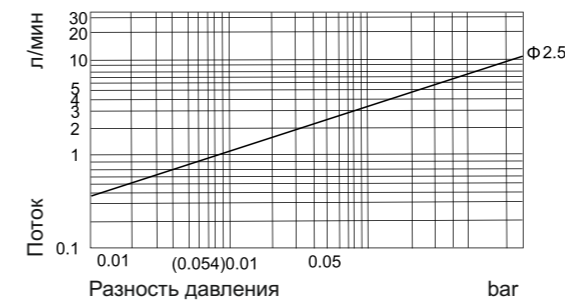


No	Наименование
1	Коннектор
2	Уплотнитель
3	Гайка
4	Катушка
5	Пилот
6	О-кольцо
7	Пружина
8	Корпус

Материалы основных частей

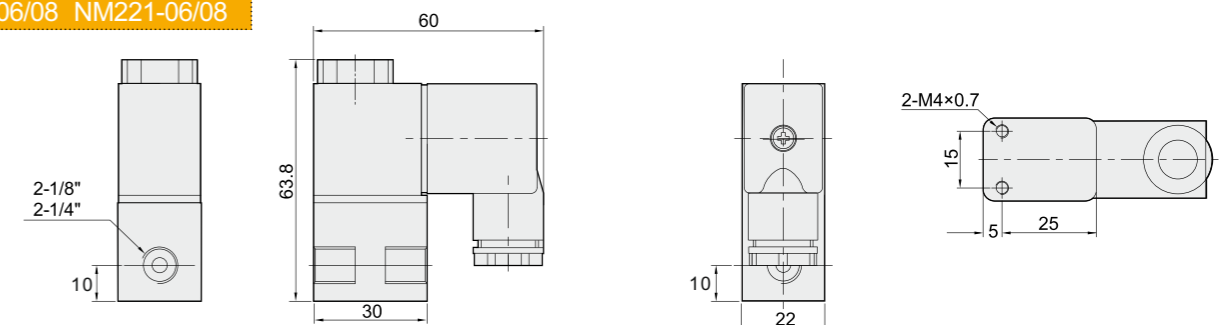
Наименование	Материал
Корпус	Алюминиевый сплав
Коннектор	Инженерный пластик
Уплотнитель	NBR (FPM)
Пилот	Чистая сталь+Cu+Нержавеющая сталь
Диафрагма	NBR
Гайка	POM+железо
Катушка	Медный провод, покрытый термостойкой канифолью

График зависимости потока от давления



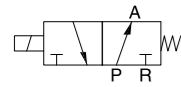
Основные размеры

V221-06/08 NM221-06/08



(Если с металлической гайкой то высота 60.7 мм)

V321



Как заказать

Энергосберегающий

Серия	ID код корпуса	ID код	Положения	Подключения	Управление	Подключение	Напряжение	Разъем	Цвет разъема	Резьба
N		M: Стандартная арматура+ энергосберегающая катушка	2 позиции	3: 3	1: Одночное	M5: M5 06: 1/8"	E2: AC220V E4: DC24V E5: DC12V	Пробел: DIN F: провода	Пробел: коричневый полупрозрачный J: Бесцветный полупрозрачный	Пробел: G P: PT T: NPT

Стандартный

Серия	Подключения	Положения	Управление	Подключение	ID Код	Напряжение	Разъем	Цвет разъема	Резьба
V VP	3: 3	2 позиции	1: Одночное	V321 M5: M5 06: 1/8" VP321 06: 1/8"	Пробел: стандарт A: Amisco катушка	E1: AC110V E2: AC220V E3: AC380V E4: DC24V E5: DC12V	Пробел: DIN F: провода	Пробел: коричневый полупрозрачный J: Бесцветный полупрозрачный	Пробел: G P: PT T: NPT

Пример заказа:

N серия, энергосберегающая катушка, тип 3/2, одиночное управление, подключение 1/8", напряжение питания DC24V, коннектор DIN connector, резьба G. ERP код: NM231-06E4

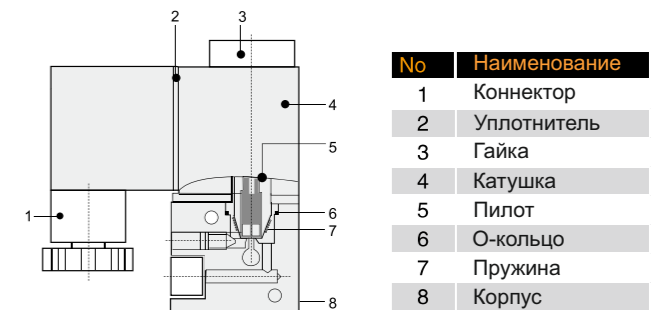
Спецификация

Модель	NM231-M5	NM231-06	NM231-06P	V321-M5	V321-06	VP321-06
Рабочая среда	Чистый воздух (фильтрация 25 мкм)					
Тип действия	Прямое					
Внутренний проход (мм)	1.2					
Порт	M5	1/8		M5	1/8	
Смазка	Не требуется					
Рабочее давление (МПа)	0-0.8					
Максимальное давление (МПа)	1.2					
Рабочая температура (°C)	-5-60					
Диапазон напряжения	-15% - +10%					
Энергопотребление	AC:1VA DC:0.9W			AC: 5.5VA DC:4.8W		
Класс изоляции	Класс F					
Класс защиты	IP65 (DIN40050)					
Максимальная частота	10 циклов в секунду					
Материал уплотнителя	NBR					
Время активации (сек)	Менее 0.05 сек					
Вес (гр)	141	138		141		138

Особенности

- * Доступны различные типа напряжения
- * Различная степень обработки поверхности, доступны резьбы G, PT, NPT

Внутренняя структура



Материалы основных частей

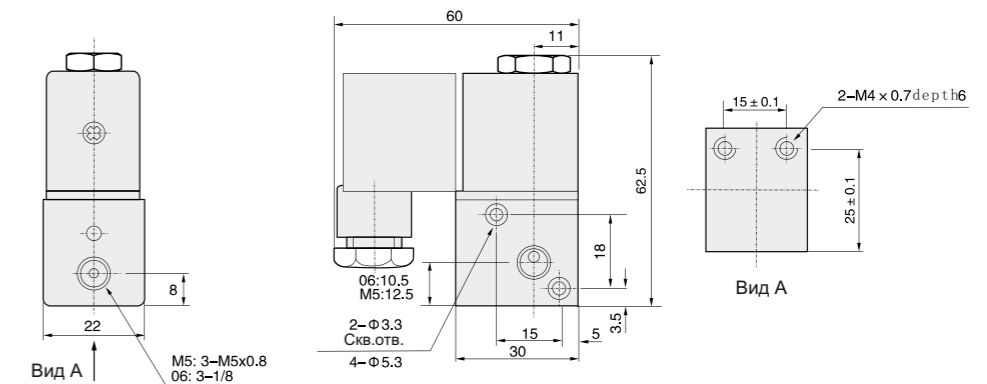
Наименование	Материал
Корпус	Алюминиевый сплав
Коннектор	Инженерный пластик
Уплотнитель	NBR
Пилот	Чистая сталь+Cu+Нержавеющая сталь
Диафрагма	NBR
Гайка	POM+железо
Катушка	Медный провод, покрытый термостойкой канифолью

График зависимости потока от давления

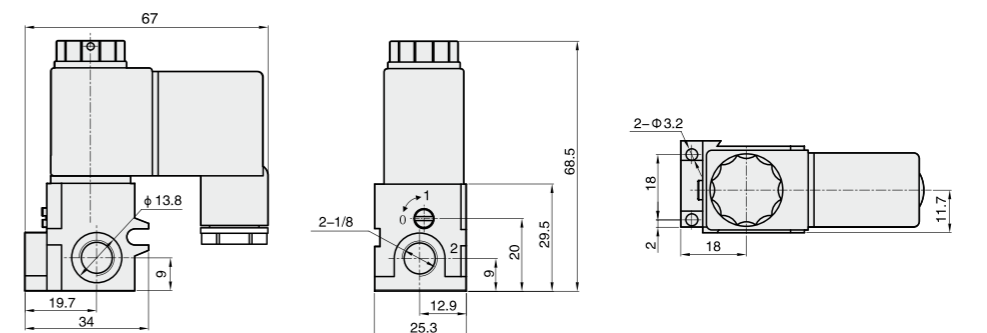


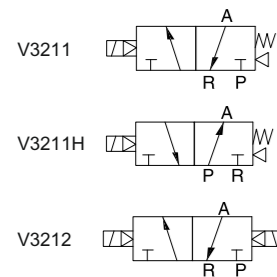
Основные размеры

V321-M5/06
NM231-M5/06



VP321-06
NPM231-06





Как заказать

Энергосберегающий

Серия	Размер корпуса	ID Код	Положения	Подключения	Управление	Начальное состояние	Подключение	Напряжение	Разъем	Цвет разъема	Резьба
N	1: 1 серия 2: 2 серия 3: 3 серия 4: 4 серия	M: Стандартная арматура+ энергосберегающая катушка	2 позиции	3: 3	1: Однoчное 2: Двойное	Пробел: NC (НЗ) Н: NO (НО)	M5:M5 06: 1/8 " 08: 1/4 " 10: 3/8 " 15: 1/2 "	E2: AC220V E4: DC24V (1 корпус только DC24V)	Пробел: DIN F: провода	Пробел: коричневый J: Бесцветный полупрозрачный	Пробел: G P: PT T: NPT

Пример заказа:

N серия, размер корпуса 1, энергосберегающая катушка, 3/2, одноконтное управление, НЗ, подключение 1/8", напряжение DC24V, DIN коннектор, резьба G.
ERP код: N1M231-06E4

Примечание: энергосберегающая серия N имеет корпус белого цвета.

Спецификация

Модель	N1M231-M5 N1M232-M5	N1M231-06 N1M232-06	N2M231-06 N2M232-06	N2M231-08 N2M232-08	N3M231-08 N3M232-08	N3M231-10 N3M232-10	N4M231-10 N4M232-10	N4M231-15 N4M232-15
Порт	M5	G1/8	G1/8	G1/4	G1/4	G3/8	G3/8	G1/2
Площадь сечения (mm ²)	5.5(CV=0.31)	12(CV=0.67)	14(CV=0.78)	16(CV=0.89)	25(CV=1.40)	30(CV=1.68)	50(CV=2.79)	50(CV=2.79)
Рабочая среда	Чистый воздух (фильтрация 25 мкм)							
Ти действия	Прямое							
Смазка	Не требуется							
Рабочее давление(MPa)	0.15~0.8							
Максимальное давление(MPa)	1.2							
Рабочая температура(°C)	-5~60							
Диапазон напряжения	-15%~10%							
Энергопотребление	DC:0.7W		DC:1.0W ; AC:1.0VA					
Класс изоляции	Класс F							
Класс защиты	IP65(DIN40050)							
Макс. частота	5 циклов в сек.							
Время активации (сек)	<0.05							
Вес (гр.)	N1M231: 102 N1M232: 169	N2M231: 107 N2M232: 303	N3M231: 260 N3M232: 370	N4M231: 443 N4M232: 569				

Примечание: технические параметры для НЗ и НО одинаковые

Как заказать

Стандартный

Серия	Подключения	Положения	Размер корпуса	Управление	Начальное состояние	Подключение	ID Код	Напряжение	Разъем	Цвет разъема	Резьба
V	3: 3	2 позиции	1: 1 серия 2: 2 серия 3: 3 серия 4: 4 серия	1: Однoчное 2: Двойное	Пробел: NC (НЗ) Н: NO (НО)	M5:M5 06: 1/8 "	E1 : AC110V E2 : AC220V E3 : AC380V E4 : DC24V E5 : DC12V	E6 : AC36V E7 : AC24V E8 : DC110V E9 : DC48V E10 : DC36V	Пробел: DIN F: провода	Пробел: коричневый полупрозрачный J: Бесцветный полупрозрачный	Пробел: G P: PT T: NPT

Пример заказа:

V серия, размер корпуса 1, 3/2, одноконтное управление, НЗ, подключение 1/8", стандартная катушка, напряжение DC24V, DIN коннектор резьба G

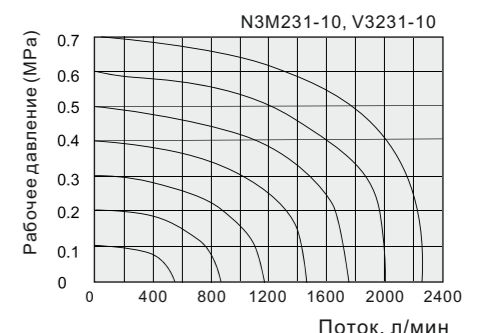
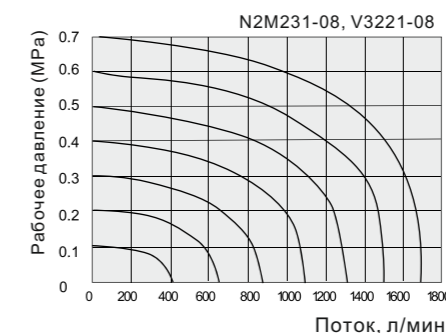
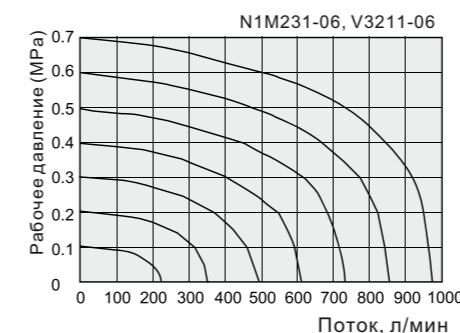
ERP код: V3211-06E4

Спецификация

Модель	V3211-M5 V3212-M5	V3211-06 V3212-06	V3221-06 V3222-06	V3221-08 V3222-08	V3231-08 V3232-08	V3231-10 V3232-10	V3241-10 V3242-10	V3241-15 V3242-15
Порт	M5	G1/8	G1/8	G1/4	G1/4	G3/8	G3/8	G1/2
Площадь сечения (mm ²)	5.5(CV=0.31)	12(CV=0.67)	14(CV=0.78)	16(CV=0.89)	25(CV=1.40)	30(CV=1.68)	50(CV=2.79)	50(CV=2.79)
Рабочая среда	Чистый воздух (фильтрация 25 мкм)							
Управление	Пилотное							
Смазка	Не требуется							
Рабочее давление(MPa)	0.15~0.8							
Максимальное давление(MPa)	1.2							
Рабочая температура(°C)	-5~60							
Диапазон напряжения	-15%~10%							
Энергопотребление	DC:2.8W ; AC:3.0VA		DC:4.8W ; AC:5.5VA					
Класс изоляции	Класс F							
Класс защиты	IP65(DIN40050)							
Макс. частота	5 циклов в секунду							
Время активации (сек)	<0.05							
Вес (гр.)	V3211: 102 V3212: 169	V3221: 107 V3222: 303	V3231: 260 V3232: 370		V3241: 443 V3242: 569			

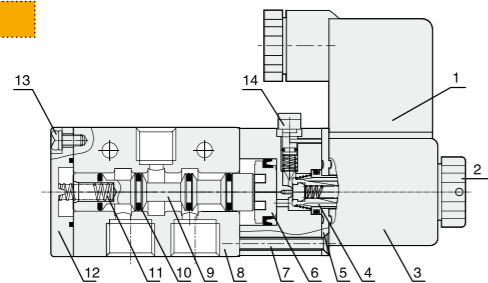
Примечание: технические параметры для НЗ и НО одинаковые

График зависимости потока от давления

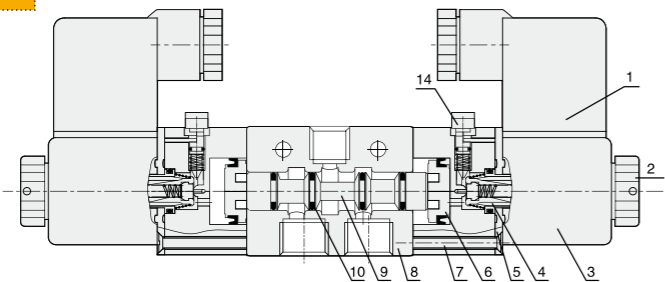


Внутренняя структура

Одна катушка



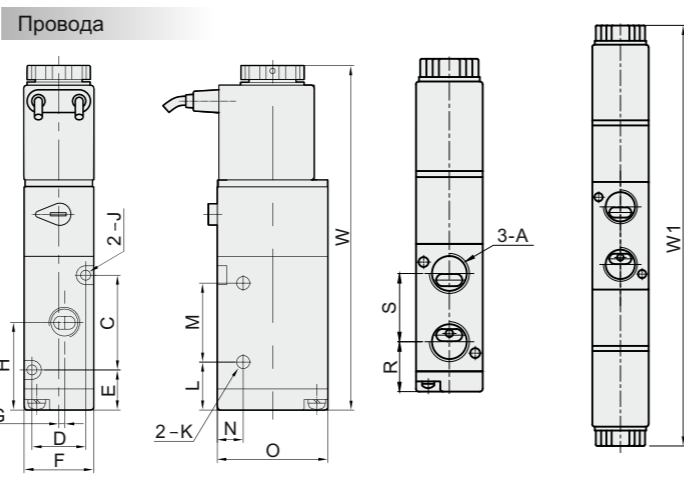
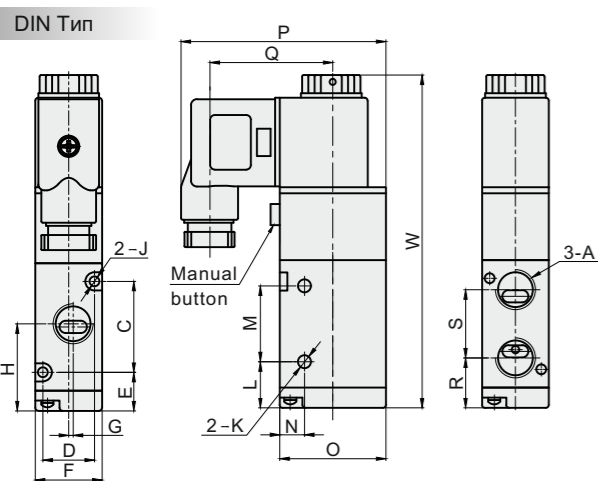
Две катушки



NO.	Наименование	Материал
1	Коннектор	Инженерный пластик
2	Гайка	РОМ+Железо
3	Катушка	Си
4	Пилот	
5	Пластина	Железо
6	Пистон	РОМ
7	Винт	Железо
8	Корпус	Алюминиевый сплав
9	Шпуля	Алюминиевый сплав
10	О-кольцо	HNBR
11	Пружина	Нерж. сталь
12	Задняя крышка	Цинковый сплав
13	Винт	Железо
14	Ручное управление	Инженерный пластик

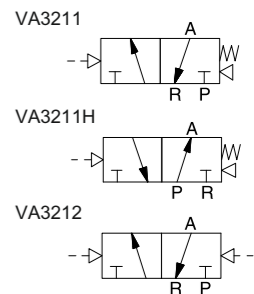
Основные размеры

Одна катушка



Модель	A	C	D	E	F	G	H	J	K	L	M	N	O	P	Q	R	S	W	W1*
V3211-M5	M5	19	13	13.2	18	0	22.7	3.3	3.3	12.2	21	7.5	27	54.8	32.8	15.7	14	87.5	129.6
V3211-06	G1/8	19	13	13.2	18	1.5	23.7	3.3	3.3	12.2	21	7.5	27	54.8	32.8	14.7	16	87.5	129.6
V3221-06	G1/8	30	17	12.7	22	0	27.7	3.3	4.3	15.2	25	8.2	35	67.5	40.5	18.5	18.5	109.7	164
V3221-08	G1/4	30	17	12.7	22	1.5	28.7	3.3	4.3	15.2	25	8.2	35	67.5	40.5	16.5	22.5	109.7	164
V3231-08	G1/4	35	20	15	27	0	32.5	4.3	4.3	17.5	30	10.5	40	70	40.5	21.5	22	120.5	176
V3231-10	G3/8	35	20	15	27	2	32.5	4.3	4.3	17.5	30	10.5	40	70	40.5	20.5	24	120.5	176
V3241-10	G3/8	40.5	27	21	34	0	45	4.3	5.3	21	48	13.5	50	75	40.5	29.5	31.5	144	198
V3241-15	G1/2	40.5	27	21	34	2	45	4.3	5.3	21	48	13.5	50	75	40.5	29.5	31.5	144	198

Примечание: Размеры НО и НЗ одинаковые, размеры серий N и V одинаковые.



Как заказать

Серия	Подключения	Положения	Размер корпуса	Управление	Начальное состояние	Подключение	Тип	Цвет корпуса	Резьба
VA	3: 3	2 позиции	1: 1 серия 2: 2 серия 3: 3 серия 4: 4 серия	1: Одиночное 2: Двойное	Пробел: NC (НЗ) H: NO (НО)	M5: M5 06: 1/8" 08: 1/4" 10: 3/8" 15: 1/2"	Пробел: Стандарт	Пробел: черный W: Белый	Пробел: G P: PT T: NPT

Пример заказа:

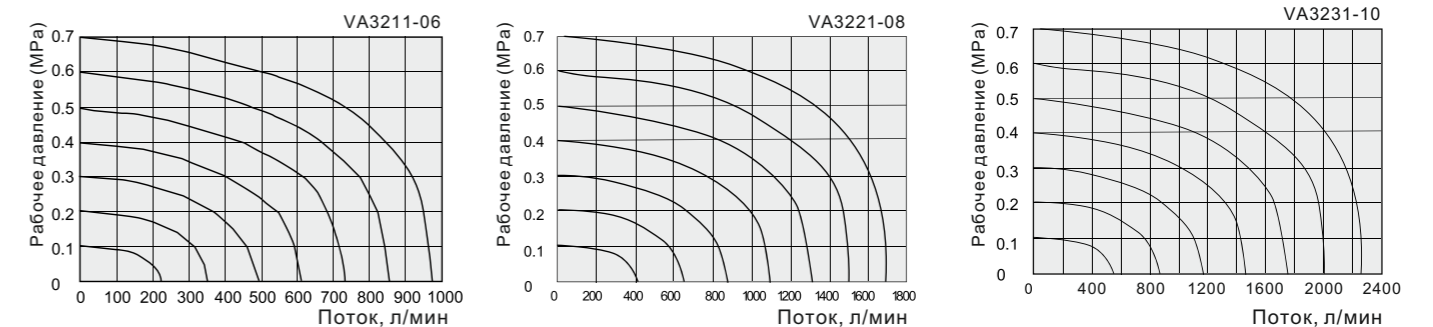
V серия, управление воздухом, размер корпуса 1, 3/2, одиночное управление, НЗ, подключение 1/8", белый цвет, резьба PT
ERP код: VA3211-06W-P

Спецификация

Модель	VA3211-M5 VA3212-M5	VA3211-06 VA3212-06	VA3221-06 VA3222-06	VA3221-08 VA3222-08	VA3231-08 VA3232-08	VA3231-10 VA3232-10	VA3241-10 VA3242-10	VA3241-15 VA3242-15
Порт	M5	G1/8	G1/8	G1/4	G1/4	G3/8	G3/8	G1/2
Площадь сечения (мм ²)	5.5(CV=0.31)	12(CV=0.67)	14(CV=0.78)	16(CV=0.89)	25(CV=1.40)	30(CV=1.68)	50(CV=2.79)	50(CV=2.79)
Рабочая среда	Чистый воздух (фильтрация 25 мкм)							
Управление	Внешнее							
Смазка	Не требуется							
Рабочее давление(MPa)	0.15~0.8							
Максимальное давление(MPa)	1.2							
Рабочая температура(°C)	-5~60							
Макс. частота	5 циклов в секунду							
Вес (гр.)	VA3211: 60 VA3212: 75	VA3221: 116 VA3222: 143	VA3231: 187 VA3232: 220	VA3241: 378 VA3242: 430				

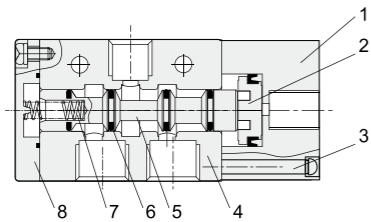
Примечание: технические параметры для НЗ и НО одинаковые

График зависимости потока от давления

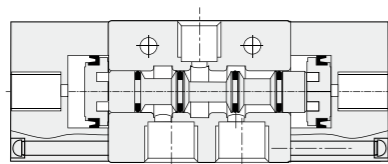


Внутренняя структура

Одиночное управление

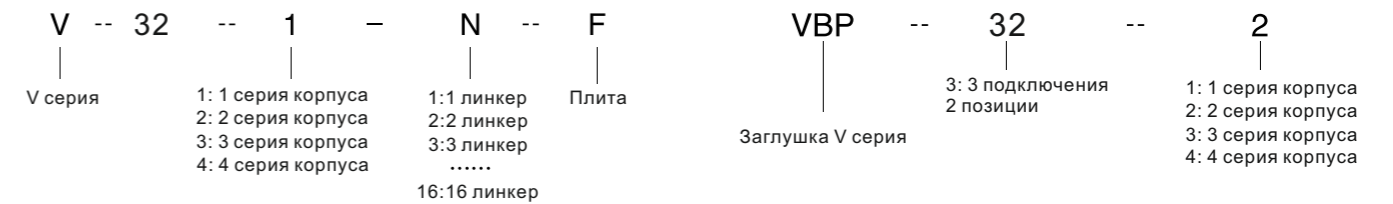


Двойное управление



NO.	Наименование	Материал
1	Крышка	Алюминиевый сплав
2	Пистон	РОМ
3	Винт	Железо
4	Корпус	Алюминиевый сплав
5	Шпуля	Алюминиевый сплав
6	О-кольцо	HNBR
7	Пружина	Нерж. сталь
8	Задняя крышка	Цинковый сплав

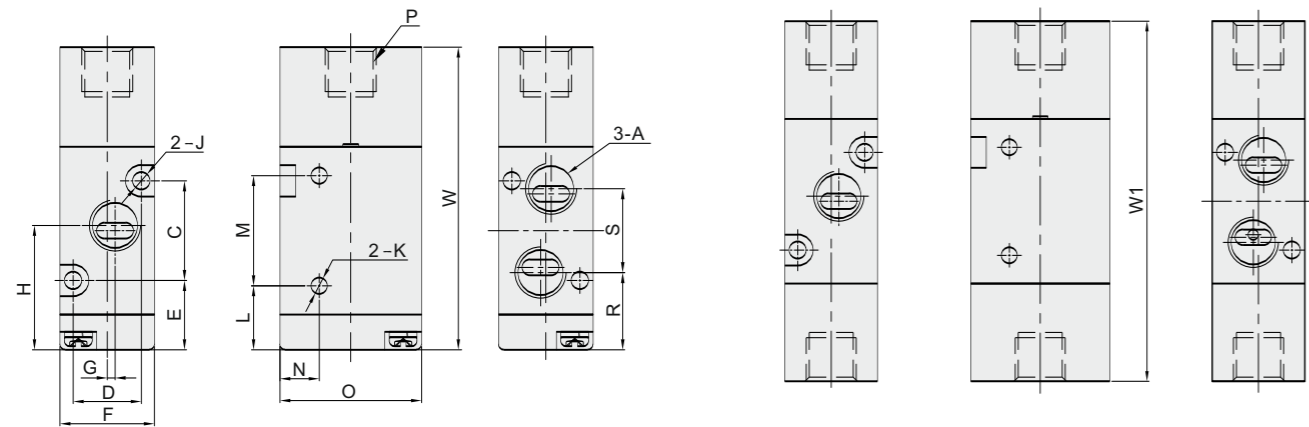
Как заказать



Основные размеры

Одиночное управление

Двойного действия



Модель	A	C	D	E	F	G	H	J	K	L	M	N	O	P	R	S	W	W1*
VA3211-M5	M5	19	13	13.2	18	0	22.7	3.3	3.3	12.2	21	7.5	27	G1/8	15.7	14	57.7	70
VA3211-06	G1/8	19	13	13.2	18	1.5	23.7	3.3	3.3	12.2	21	7.5	27	G1/8	14.7	16	57.7	70
VA3221-06	G1/8	30	17	12.7	22	0	27.7	3.3	4.3	15.2	25	8.2	35	G1/8	18.5	18.5	69.7	84
VA3221-08	G1/4	30	17	12.7	22	1.5	28.7	3.3	4.3	15.2	25	8.2	35	G1/8	16.5	22.5	69.7	84
VA3231-08	G1/4	35	20	15	27	0	32.5	4.3	4.3	17.5	30	10.5	40	G1/8	21.5	22	80.5	96
VA3231-10	G3/8	35	20	15	27	2	32.5	4.3	4.3	17.5	30	10.5	40	G1/8	20.5	24	80.5	96
VA3241-10	G3/8	40.5	27	21	34	0	45	4.3	5.3	21	48	13.5	50	G1/8	29.5	31.5	103	116
VA3241-15	G1/2	40.5	27	21	34	2	45	4.3	5.3	21	48	13.5	50	G1/8	29.5	31.5	103	116

Примечание: Размеры НО и НЗ одинаковые, размеры серий N и V одинаковые.

Плита V серии для 3/2, размер корпуса 2, 5 линкеров
Модель: V322-5F

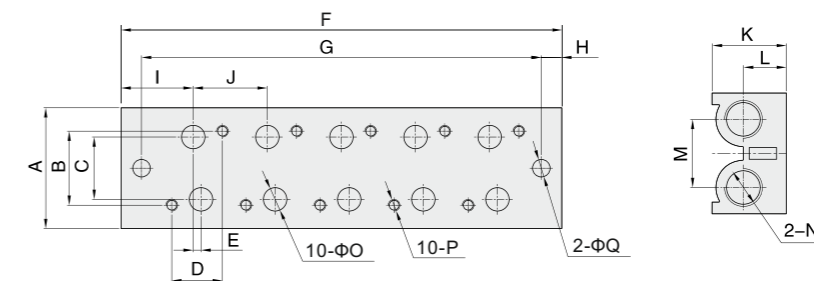
Заглушка для 3/2, размер корпуса 2
Модель: VPB-322

Примечание: заглушка поставляется в комплекте с уплотнителями и крепежами.

Соответствия

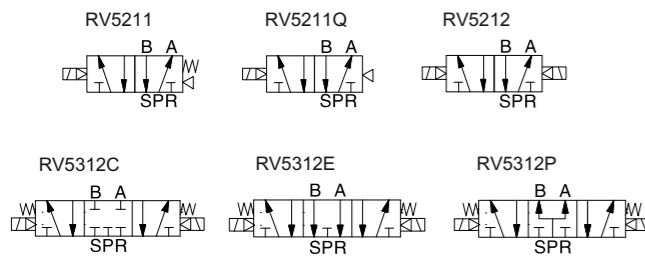
NO.	Модель плиты	Модель распределителя
1	V321-NF (N≤16)	V3211(H) /V3212
2	V322-NF (N≤16)	V3221(H) /V3222
3	V323-NF (N≤12)	V3231(H) /V3232
4	V324-NF (N≤7)	V3241(H) /V3242

Основные размеры



Модель	F										A	B	C	D	E	H	I	J
	1F	2F	3F	4F	5F	6F	7F	8F	9F	10F								
V321-F	38	57	76	95	114	133	152	171	190	209	31	19	16	13	2	5.25	19.5	19
V322-F	46	69	92	115	138	161	184	207	230	253	45	30	18	17	0	6.5	43	23
V323-F	54	82	110	138	166	194	222	250	278	306	50	35	24	20	0	6	27	28
V324-F	63	98	133	168	203	238	273	308	343	378	62.5	40.5	31.5	26	0	7	31.5	35

Модель	G										K	L	M	N	O	P	Q
	1F	2F	3F	4F	5F	6F	7F	8F	9F	10F							
V321-F	28	47	66	85	104	123	142	161	180	199	19	11	17.5	G1/8	6	M3	4.5
V322-F	34	57	80	103	126	149	172	195	218	241	24	14.5	23	G1/4	6	M3	4.5
V323-F	42	70	98	126	154	182	210	238	266	294	28	12	29	G3/8	8.5	M4	5.5
V324-F	49	84	119	154	189	224	259	294	329	364	35	16	35.5	G3/8	12	M4	5.5



Как заказать

Энергосберегающий

Серия	Размер корпуса	ID Код	Положения	Подключения	Управление	Начальное состояние	Подключение	Сброс	Напряжение	Разъем	Цвет разъема	Тип действия	Резьба
N	1: 1 серия 2: 2 серия 3: 3 серия 4: 4 серия	R: Стандартная арматура+ энергосберегающая катушка	2: 2 позиции 3: 3 позиции	5: 5	1: Одinoчное 2: Двойное	C: Центр закрыт P: Центр воздух E: Центр выхлоп (Только для 5/3)	M5 : M5 06 : 1/8" 08 : 1/4" 10 : 3/8" 15 : 1/2"	Пробел: Пружина Q: Воздухом (только для одиночного управления)	E2: AC220V E4: DC24V (1 корпус только DC24V)	Пробел: коричневый полупрозрачный J: Бесцветный полупрозрачный	Пробел: Внутренний пилот WB: Внешний пилот	Пробел: G P: PT T: NPT	

Пример заказа:

RV серия, размер корпуса 2, энергосберегающая катушка, 5/2, одиночное управление, 1/4", напряжение DC24V, DIN коннектор, резьба G.
ERP код: N2R251-08E4

Спецификация

Модель	N1R251-M5 N1R252-M5 N1R352-M5	N1R251-06 N1R252-06 N1R352-06	N2R251-06 N2R252-06 N2R352-06	N2R251-08 N2R252-08 N2R352-08	N3R251-08 N3R252-08 N3R352-08	N3R251-10 N3R252-10 N3R352-10	N4R251-10 N4R252-10 N4R352-10	N4R251-15 N4R252-15 N4R352-15
Порт	M5	G1/8	G1/8	G1/4(Ex.G1/8)	G1/4	G3/8(Ex.G1/4)	G3/8	G1/2
Площадь сечения (мм ²)	5/2:5.5(CV=0.31) 5/3:5.5(CV=0.28)	5/2:12(CV=0.67) 5/3:9(CV=0.50)	5/2:14(CV=0.78) 5/3:12(CV=0.67)	5/2:16(CV=0.89) 5/3:12(CV=0.67)	5/2:25(CV=1.40) 5/3:18(CV=1.00)	5/2:30(CV=1.68) 5/3:18(CV=1.00)	5/2:50(CV=2.79) 5/3:30(CV=1.67)	5/2:50(CV=2.79) 5/3:30(CV=1.67)
Рабочая среда	Чистый воздух (фильтрация 25 мкм)							
Тип действия	Внутренний пилот/ внешний пилот							
Сброс	Пружина/ воздух							
Смазка	Не требуется							
Рабочее давление(МПа)	0.15~0.8							
Максимальное давление(МПа)	1.2							
Рабочая температура(°C)	-20~70(Сухой воздух)							
Диапазон напряжения	-15%~10%							
Энергопотребление	DC:0.7W				DC:1.0W ; AC:1.0VA			
Класс изоляции	Класс F							
Класс защиты	IP65(DIN40050)							
Макс. частота	5/2: 5 циклов/сек; 5/3: 3 циклов/сек							
Время активации (сек)	<0.05							
Вес (гр.)	N1R251: 110 N1R252: 171 N1R352: 181	N2R251: 209 N2R252: 314 N2R352: 357	N3R251: 289 N3R252: 400 N3R352: 450	N4R251: 528 N4R252: 638 N4R352: 727				

Как заказать

Стандартный

Серия	Подключения	Положения	Размер корпуса	Управление	Начальное состояние	Порт	Сброс	ID Код	Напряжение	Разъем	Цвет разъема	Тип действия	Резьба
RV	5: 5	2: 2 позиции 3: 3 позиции	1: 1 серия 2: 2 серия 3: 3 серия 4: 4 серия	1: Одinoчное 2: Двойное	C: Центр закрыт P: Центр воздух E: Центр выхлоп (Только для 5/3)	M5: M5 06: 1/8" 08: 1/4" 10: 3/8" 15: 1/2"	Пробел: Пружина Q: Воздухом (одна катушка)	Пробел: стандарт A: Amisco катушка	E1 : AC110V E2 : AC220V E3 : AC380V E4 : DC24V E5 : DC12V	Пробел: DIN F: провода	E6 : AC36V E7 : AC24V E8 : DC110V E9 : DC48V E10 : DC36V	Пробел: Внутренний пилот WB: Внешний пилот Пробел: коричневый полупрозрачный J: Бесцветный полупрозрачный	Пробел: G P: PT T: NPT

Пример заказа:

RV серия, размер корпуса 2, 5/2, одна катушка, подключение 1/4", стандартная катушка, напряжение DC24V, DIN коннектор, резьба G.
ERP код: RV5221-08E4

Спецификация

Модель	RV5211-M5 RV5212-M5 RV5312-M5	RV5211-06 RV5212-06 RV5312-06	RV5221-06 RV5222-06 RV5322-06	RV5221-08 RV5222-08 RV5322-08	RV5231-08 RV5232-08 RV5332-08	RV5231-10 RV5232-10 RV5332-10	RV5241-10 RV5242-10 RV5342-10	RV5241-15 RV5242-15 RV5342-15
Порт	M5	G1/8	G1/8	G1/4(Ex.G1/8)	G1/4	G3/8(Ex.G1/4)	G3/8	G1/2
Площадь сечения (мм ²)	5/2:5.5(CV=0.31) 5/3:5.5(CV=0.28)	5/2:12(CV=0.67) 5/3:9(CV=0.50)	5/2:14(CV=0.78) 5/3:12(CV=0.67)	5/2:16(CV=0.89) 5/3:12(CV=0.67)	5/2:25(CV=1.40) 5/3:18(CV=1.00)	5/2:30(CV=1.68) 5/3:18(CV=1.00)	5/2:50(CV=2.79) 5/3:30(CV=1.67)	5/2:50(CV=2.79) 5/3:30(CV=1.67)
Рабочая среда	Чистый воздух (фильтрация 25 мкм)							
Тип действия	Внутренний пилот/ внешний пилот							
Сброс	Пружина/ воздух							
Смазка	Не требуется							
Рабочее давление(МПа)	0.15~0.8							
Максимальное давление(МПа)	1.2							
Рабочая температура(°C)	-20~70(Сухой воздух)							
Диапазон напряжения	-15%~10%							
Энергопотребление	DC:2.8W ; AC:3.0VA				DC:3.0W ; AC:4.0VA			
Класс изоляции	Класс F							
Класс защиты	IP65(DIN40050)							
Макс. частота	5/2: 5 циклов/сек; 5/3: 3 циклов/сек							
Время активации (сек)	<0.05							
Вес (гр.)	RV5211: 110 RV5212: 171 RV5312: 181	RV5221: 209 RV5222: 314 RV5322: 357	RV5231: 289 RV5232: 400 RV5332: 450	RV5241: 528 RV5242: 638 RV5342: 727				

График зависимости потока от давления

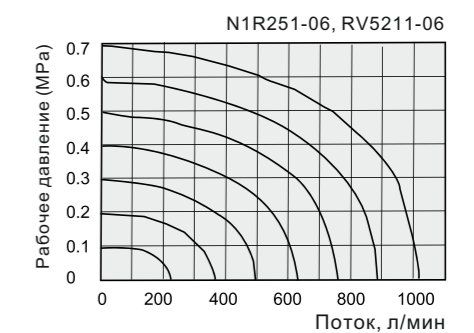
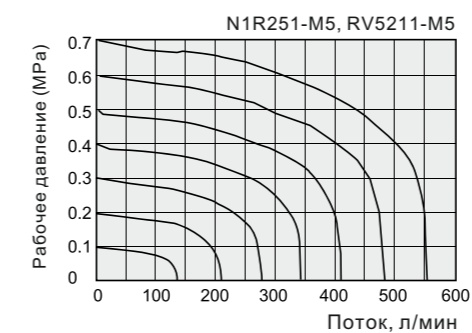
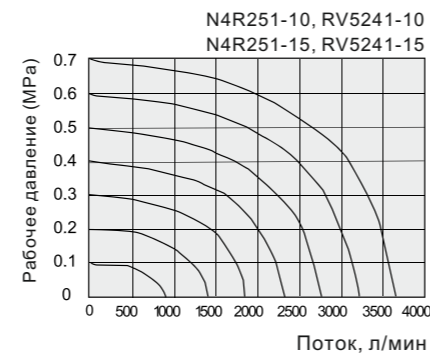
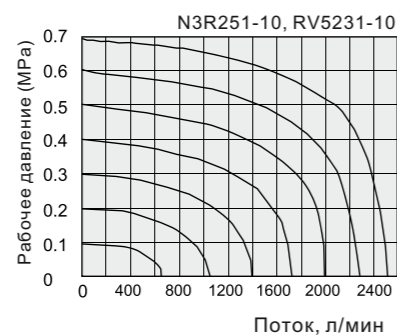
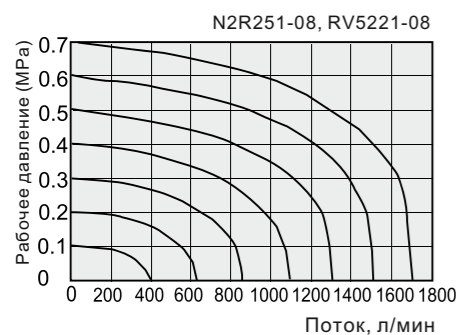
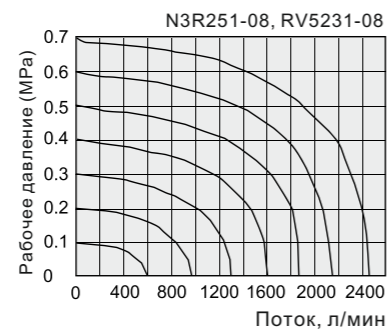
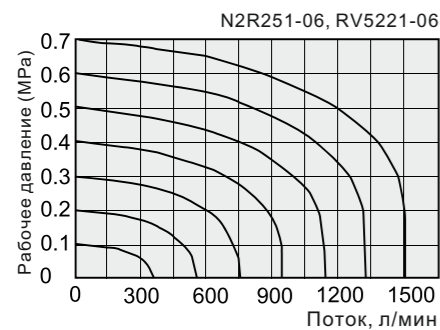


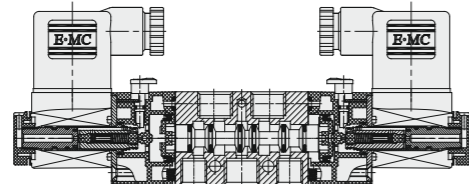
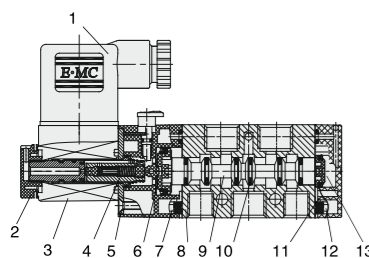
График зависимости потока от давления



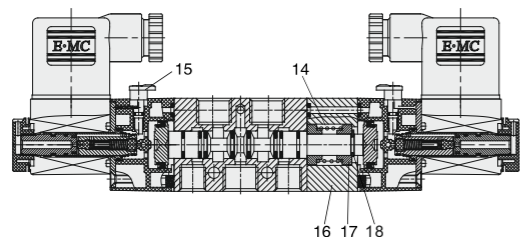
Внутренняя структура

Одна катушка

Две катушки



5/3 тип



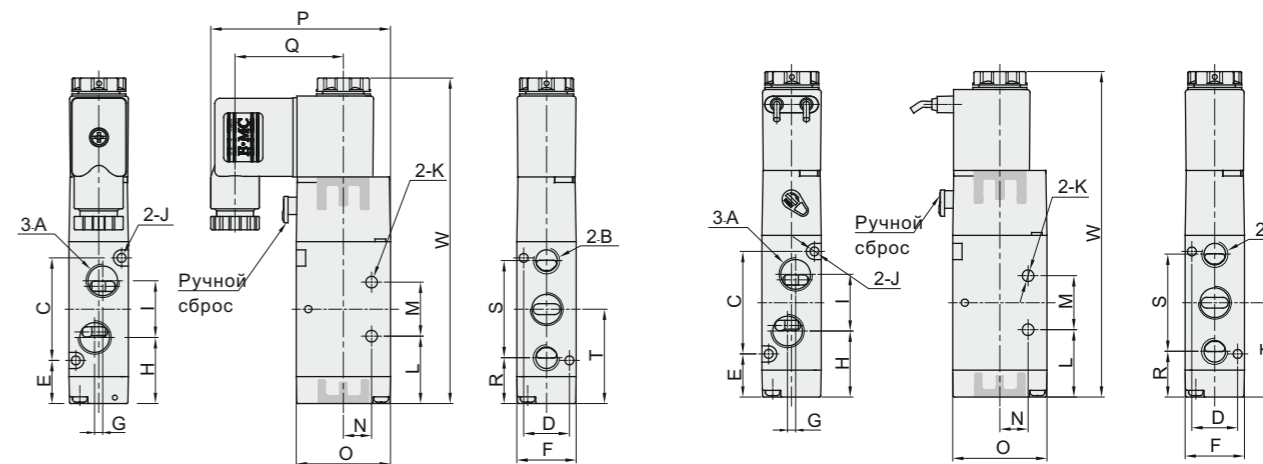
NO.	Наименование	Материал
1	Коннектор	Инженерный пластик
2	Гайка	РОМ+Железо
3	Катушка	Си
4	Пилот	
5	Пластина	Железо
6	Пистон	РОМ
7	Крепеж пилота	Инженерный пластик
8	Корпус	Алюминевый сплав
9	Шпуля	Алюминевый сплав
10	О-кольцо	HNBR
11	Задняя крышка	Инженерный пластик
12	Фильтр	Синтет. материал
13	Пистон	РОМ
14	Пружина	Нерж. сталь
15	Ручное управление	Инженерный пластик
16	Задняя опора	Алюминевый сплав
17	Опора пружины	Алюминевый сплав
18	Скоба С-типа	65Mn

Основные размеры

Одна катушка

DIN

Провода



Модель	A	B	C	D	E	F	G	H	I	J	K	L	M	N	O	P	Q	R	S	T	W
RV5211-M5	M5	M5	30	13	16.5	18	0	24.3	14.5	3.3	3.3	24.5	14	9.5	27	54.8	32.8	17.8	27	31.5	103.1
RV5211-06	G1/8	G1/8	30	13	16.5	18	3	23.5	16	3.3	3.3	24.5	14	9.5	27	54.8	32.8	17.5	28	31.5	103.1
RV5221-06	G1/8	G1/8	38	17	16	22	0	26	18	3.3	4.3	25	20	10.5	35	66.7	40.2	17	36	35	120.7
RV5221-08	G1/4	G1/8	38	17	16	22	3	25	20	3.3	4.3	25	20	10.5	35	66.7	40.2	17	36	35	120.7
RV5231-08	G1/4	G1/4	50	20	19.1	27	0	32.1	24	4.3	4.3	32.1	24	13.5	40	69.2	40.2	21.6	45	44.1	139.3
RV5231-10	G3/8	G1/4	50	20	19.1	27	4	32.1	24	4.3	4.3	32.1	24	13.5	40	69.2	40.2	21.6	45	44.1	139.3
RV5241-10	G3/8	G3/8	72	27	23.8	34	0	45.8	36	4.3	5.5	45.8	28	17.5	50	74.2	40.2	28.3	63	59.8	170.5
RV5241-15	G1/2	G1/2	72	27	23.8	34	4	45.8	36	4.3	5.5	45.8	28	17.5	50	74.2	40.2	28.3	63	59.8	170.5

Примечание: размеры для NR и RV серия одинаковые.

Две катушки

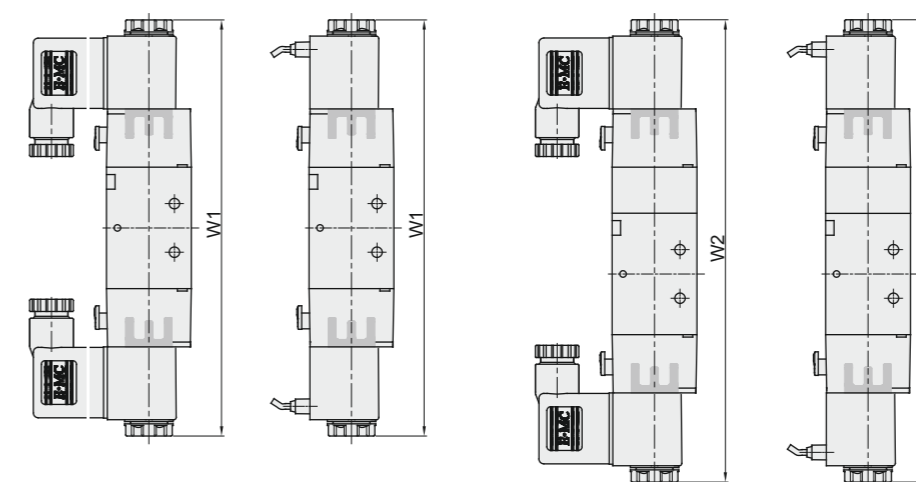
5/3 тип

DIN

Провода

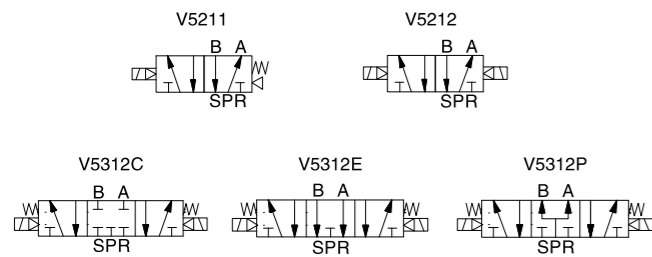
DIN

Провода



Модель	W1	W2
RV5212	143.2	-
RV5222	171.4	-
RV5232	190.4	-
RV5242	221.4	-
RV5312	-	158.2
RV5322	-	190.4
RV5332	-	209.4
RV5342	-	243.4

Примечание: размеры для NR и RV серия одинаковые.



Как заказать

Энергосберегающий

Серия	Размер корпуса	ID Код	Положения	Подключения	Управление	Начальное состояние	Подключение	Напряжение	Цвет разъема	Тип действия	Резьба
N	1: 1 серия 2: 2 серия 3: 3 серия 4: 4 серия		2: 2 позиции 3: 3 позиции	5: 5	1: Одноичное 2: Двойное	С: Центр закрыт Р: Центр воздух Е: Центр выхлоп (Только для 5/3)	M5 : M5 06 : 1/8" 08 : 1/4" 10 : 3/8" 15 : 1/2"	E2 : AC220V E4 : DC24V	Пробел: коричневый полупрозрачный J: Бесцветный полупрозрачный	Пробел: Внутренний пилот WB: Внешний пилот	Пробел: G P: PT T: NPT

Пример заказа:
N серия, размер корпуса 2, энергосберегающая катушка, 5/2, одна катушка, подключение 1/4", стандартная катушка, напряжение DC24V, DIN коннектор, резьба G thread.
ERP код: N2M251-08E4
Примечание: распределители серии N поставляются в белом корпусе.

Спецификация

Модель	N1M251-M5	N1M251-06	N2M251-06	N2M251-08	N3M251-08	N3M251-10	N4M251-10	N4M251-15
	N1M252-M5	N1M252-06	N2M252-06	N2M252-08	N3M252-08	N3M252-10	N4M252-10	N4M252-15
	N1M352-M5	N1M352-06	N2M352-06	N2M352-08	N3M352-08	N3M352-10	N4M352-10	N4M352-15
Порт	M5	G1/8	G1/8	G1/4(Ex.G1/8)	G1/4	G3/8(Ex.G1/4)	G3/8	G1/2
Площадь сечения (mm ²)	5/2:5.5(CV=0.31) 5/3:5.5(CV=0.28)	5/2:12(CV=0.67) 5/3:9(CV=0.50)	5/2:14(CV=0.78) 5/3:12(CV=0.67)	5/2:16(CV=0.89) 5/3:12(CV=0.67)	5/2:25(CV=1.40) 5/3:18(CV=1.00)	5/2:30(CV=1.68) 5/3:18(CV=1.00)	5/2:50(CV=2.79) 5/3:30(CV=1.67)	5/2:50(CV=2.79) 5/3:30(CV=1.67)
Рабочая среда	Чистый воздух (фильтрация 25 мкм)							
Управление	Пилот							
Смазка	Не требуется							
Рабочее давление(MPa)	0.15~0.8							
Максимальное давление(MPa)	1.2							
Рабочая температура(°C)	-5~60(Сухой воздух)							
Диапазон напряжения	-15%~10%							
Энергопотребление	DC:0.7W		DC:1.0W ; AC:1.0VA					
Класс изоляции	Класс F							
Класс защиты	IP65(DIN40050)							
Макс. частота	5/2: 5 циклов/сек; 5/3: 3 циклов/сек							
Время активации (сек)	<0.05							
Вес (гр.)	N1M251: 110 N1M252: 171 N1M352: 181	N2M251: 209 N2M252: 314 N2M352: 357	N3M251: 289 N3M252: 400 N3M352: 450	N4M251: 528 N4M252: 638 N4M352: 727				

Как заказать

Стандартный

Серия	Подключения	Положения	Размер корпуса	Управление	Начальное состояние	Порт	ID Код	Напряжение	Разъем	Цвет разъема	Тип действия	Резьба
V	5: 5		1: 1 серия 2: 2 серия 3: 3 серия 4: 4 серия	1: Одноичное 2: Двойное	С: Центр закрыт Р: Центр воздух Е: Центр выхлоп (Только для 5/3)	M5 : M5 06 : 1/8" 08 : 1/4" 10 : 3/8" 15 : 1/2"	Пробел: стандарт A: Amisco катушка	E1 : AC110V E2 : AC220V E3 : AC380V E4 : DC24V E5 : DC12V	E6 : AC36V E7 : AC24V E8 : DC110V E9 : DC48V E10 : DC36V	Пробел: DIN F: провода	Пробел: Внутренний пилот WB: Внешний пилот	Пробел: G P: PT T: NPT

Пример заказа:
V серия, размер корпуса 2, 5/2, одна катушка, подключение 1/4", стандартная катушка, напряжение DC24V, DIN коннектор, резьба G
ERP код: V5221-08E4

Спецификация

Модель	V5211-M5 V5212-M5 V5312-M5	V5211-06 V5212-06 V5312-06	V5221-06 V5222-06 V5322-06	V5221-08 V5222-08 V5322-08	V5231-08 V5232-08 V5332-08	V5231-10 V5232-10 V5332-10	V5241-10 V5242-10 V5342-10	V5241-15 V5242-15 V5342-15
Порт	M5	G1/8	G1/8	G1/4(Ex.G1/8)	G1/4	G3/8(Ex.G1/4)	G3/8	G1/2
Площадь сечения (mm ²)	5/2:5.5(CV=0.31) 5/3:5.5(CV=0.28)	5/2:12(CV=0.67) 5/3:9(CV=0.50)	5/2:14(CV=0.78) 5/3:12(CV=0.67)	5/2:16(CV=0.89) 5/3:12(CV=0.67)	5/2:25(CV=1.40) 5/3:18(CV=1.00)	5/2:30(CV=1.68) 5/3:18(CV=1.00)	5/2:50(CV=2.79) 5/3:30(CV=1.67)	5/2:50(CV=2.79) 5/3:30(CV=1.67)
Рабочая среда	Чистый воздух (фильтрация 25 мкм)							
Управление	Пилот							
Смазка	Не требуется							
Рабочее давление(MPa)	0.15~0.8							
Максимальное давление(MPa)	1.2							
Рабочая температура(°C)	-5~60(Сухой воздух)							
Диапазон напряжения	-15%~10%							
Энергопотребление	DC:2.8W ; AC:3.0VA		DC:4.8W ; AC:5.5VA					
Класс изоляции	Класс F							
Класс защиты	IP65(DIN40050)							
Макс. частота	5/2: 5 циклов/сек; 5/3: 3 циклов/сек							
Время активации (сек)	<0.05							
Вес (гр.)	V5211: 110 V5212: 171 V5312: 181	V5221: 209 V5222: 314 V5322: 357	V5231: 289 V5232: 400 V5332: 450	V5241: 528 V5242: 638 V5342: 727				

График зависимости потока от давления

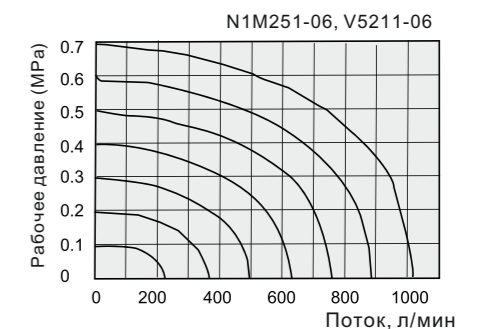
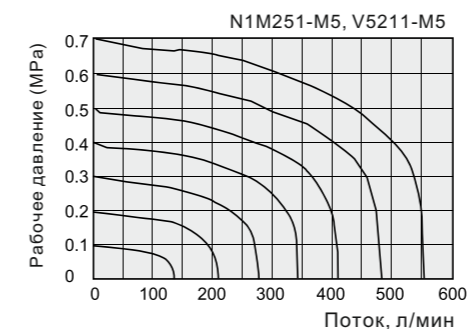
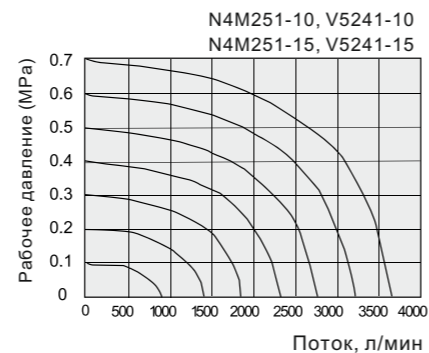
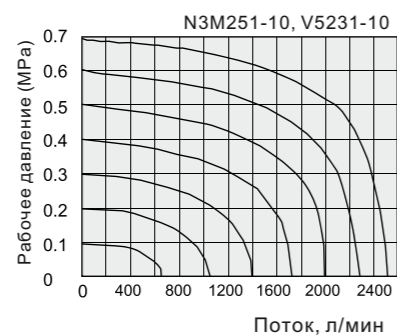
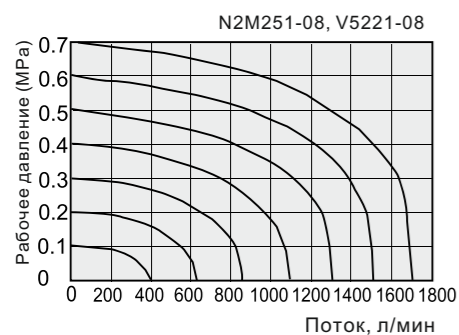
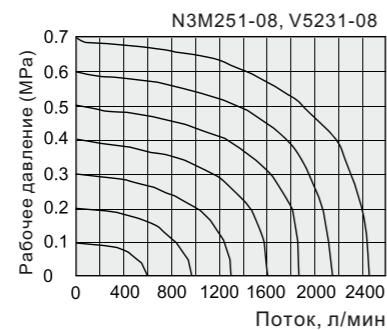
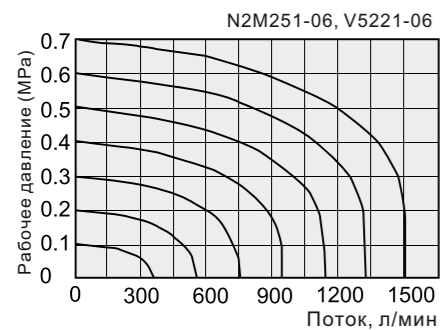


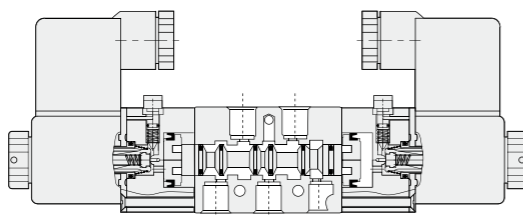
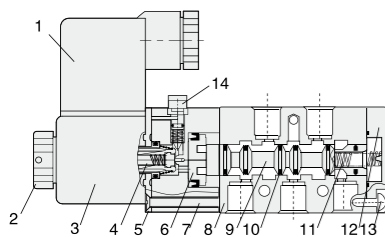
График зависимости потока от давления



Внутренняя структура

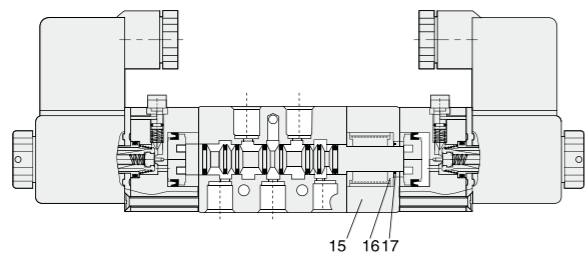
Одна катушка

Две катушки



NO.	Наименование	Материал
1	Коннектор	Инженерный пластик
2	Гайка	РОМ+Железо
3	Катушка	Си
4	Пилот	
5	Пластина	Железо
6	Пистон	РОМ
7	Винт	Железо
8	Корпус	Алюминиевый сплав
9	Шпуля	Алюминиевый сплав
10	О-кольцо	HNBR
11	Пружина	Нерж. сталь
12	Задняя крышка	Цинковый сплав
13	Винт	Сталь
14	Ручное управление	Инженерный пластик
15	Задняя опора	Алюминиевый сплав
16	Опора пружины	Алюминиевый сплав
17	Скоба С-типа	65Mn

5/3 тип

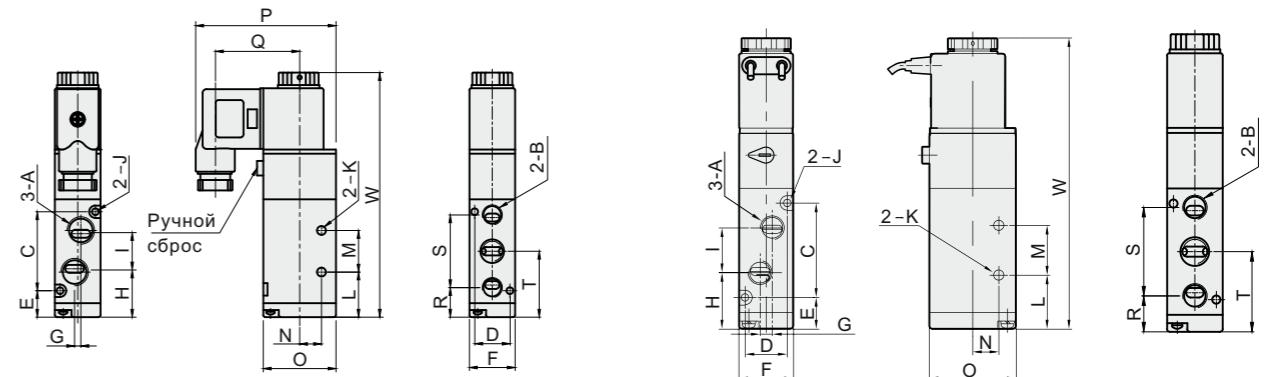


Основные размеры

Одна катушка

DIN

Провода



Модель	A	B	C	D	E	F	G	H	I	J	K	L	M	N	O	P	Q	R	S	T	W
V5211-M5	M5	M5	30	13	13.2	18	0	21	14.5	3.3	3.3	21.2	14	9.5	27	54.8	32.8	14.5	27.5	28.2	98.5
V5211-06	G1/8	G1/8	30	13	13.2	18	3	20.2	16	3.3	3.3	21.2	14	9.5	27	54.8	32.8	14.5	27.5	28.2	98.5
V5221-06	G1/8	G1/8	38	17	12.7	22	0	22.7	18	3.3	4.3	21.7	20	10.5	35	67.5	40.5	14.2	35	31.7	117.7
V5221-08	G1/4	G1/8	38	17	12.7	22	3	21.7	20	3.3	4.3	21.7	20	10.5	35	67.5	40.5	14.2	35	31.7	117.7
V5231-08	G1/4	G1/4	50	20	15	27	0	28	24	4.3	4.3	28	24	13.5	40	70	40.5	17.5	45	40	135.5
V5231-10	G3/8	G1/4	50	20	15	27	4	28	24	4.3	4.3	28	24	13.5	40	70	40.5	17.5	45	40	135.5
V5241-10	G3/8	G3/8	72	27	21	34	0	39	36	4.3	5.5	43	28	17.5	50	75	40.5	25.5	63	57	168
V5241-15	G1/2	G1/2	72	27	21	34	4	39	36	4.3	5.5	43	28	17.5	50	75	40.5	25.5	63	57	168

Примечание: размеры для NR и RV серия одинаковые.

Две катушки

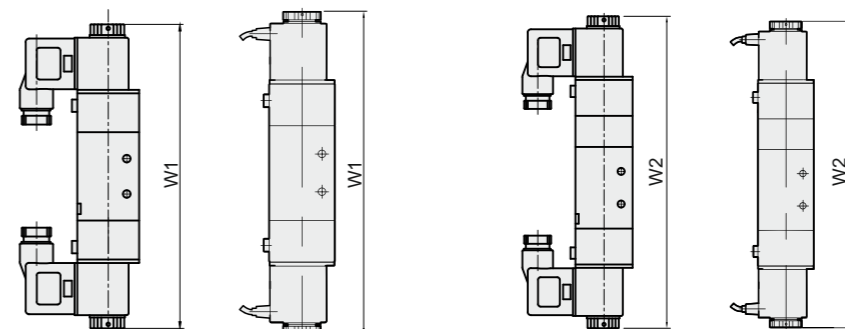
5/3 тип

DIN

Провода

DIN

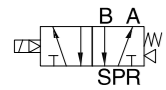
Провода



Модель	W1	W2
V5212	140.6	-
V5222	172	-
V5232	191	-
V5242	222	-
V5312	-	155.6
V5322	-	191
V5332	-	210
V5342	-	244

Примечание: размеры для NR и RV серия одинаковые.

N1C251/N1V251



Как заказать

Энергосберегающий

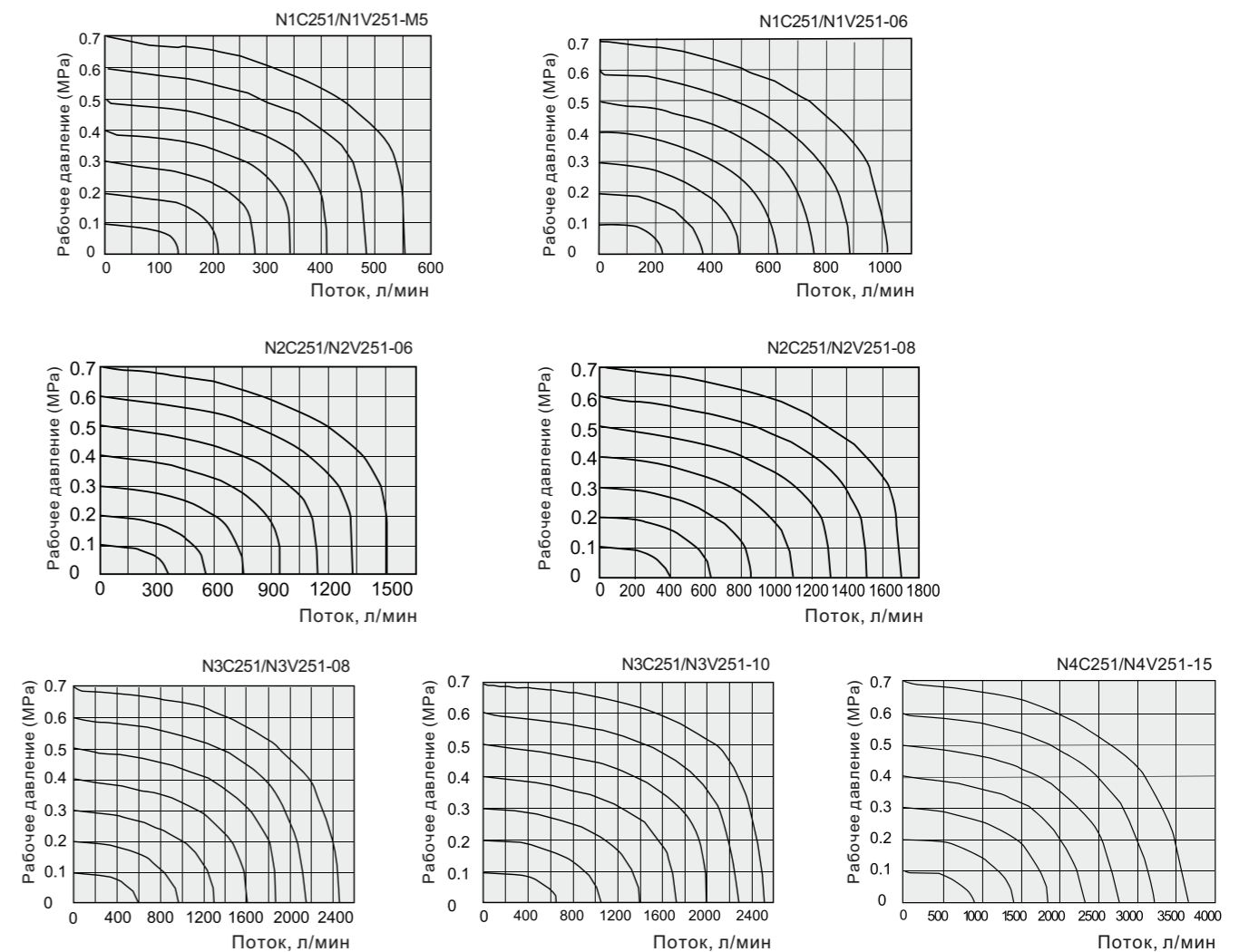
Серия	Размер корпуса	ID Код	Положения	Подключения	Управление	Подключение	Напряжение	Цвет разъема	Тип действия	Резьба
N	1: 1 серия 2: 2 серия 3: 3 серия 4: 4 серия		2: 2 позиции	5: 5	1: Однoчное 2: Двойное	M5 : M5 06 : 1/8" 08 : 1/4" 10 : 3/8" 15 : 1/2"	E4: DC24V E8: DC110V (энергосберегающая только DC24V)	Пробел: коричневый полупрозрачный J: Бесцветный полупрозрачный	Пробел: Внутренний пилот WB: Внешний пилот	Пробел: G P: PT T: NPT
	C: С M2P пилотным клапаном + энергосберегающая катушка V: С M2P пилотным клапаном + стандартная катушка									

Пример заказа:
N серия, размер корпуса 1, M2P пилотный клапан, энергосберегающая катушка, 5/2, одна катушка, подключение 1/8", стандартная катушка, напряжение DC24V, DIN коннектор, резьба NPT.
ERP код: N1C251-06E4-T
Примечание: распределители серии N поставляются в белом корпусе.

Спецификация

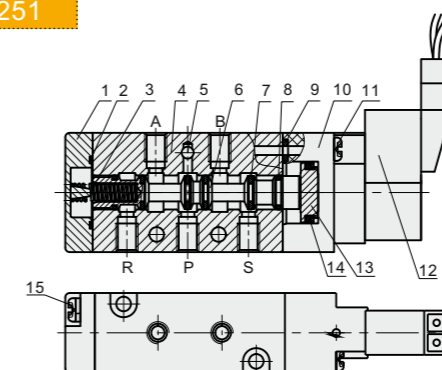
Модель	N1C251-M5 N1V251-M5	N1C251-06 N1V251-06	N2C251-06 N2V251-06	N2C251-08 N2V251-08	N3C251-08 N3V251-08	N3C251-10 N3V251-10	N4C251-10 N4V251-10	N4C251-15 N4V251-15
Порт	M5	G1/8	G1/8	G1/4(Ex.G1/8)	G1/4	G3/8(Ex.G1/4)	G3/8	G1/2
Площадь сечения (мм ²)	5.5(CV=0.31)	12(CV=0.67)	14(CV=0.78)	16(CV=0.89)	25(CV=1.40)	30(CV=1.68)	50(CV=2.79)	50(CV=2.79)
Рабочая среда	Чистый воздух (фильтрация 25 мкм)							
Управление	Пилот							
Смазка	Не требуется							
Рабочее давление(МПа)	0.15~0.8							
Максимальное давление(МПа)	1.2							
Рабочая температура(°C)	-5~60(Сухой воздух)							
Диапазон напряжения	-15%~10%							
Энергопотребление	DC:0.5W(N1C); DC:1.2W(N1V)		DC:0.7W(энергосбер.); DC:2.3W(стандарт)					
Класс изоляции	Класс F							
Класс защиты	IP65(DIN40050)							
Макс. частота	7 циклов/сек							
Время активации (сек)	<0.05							
Вес (гр.)	110	209	289	289	289	289	528	528

График зависимости потока от давления



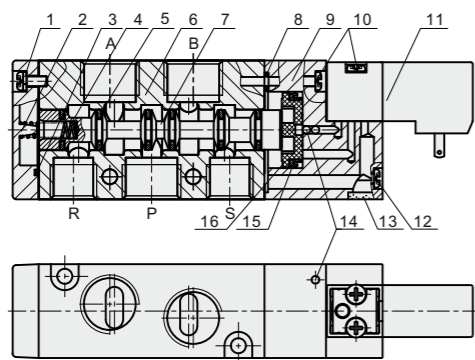
Внутренняя структура

N1C251/N1V251

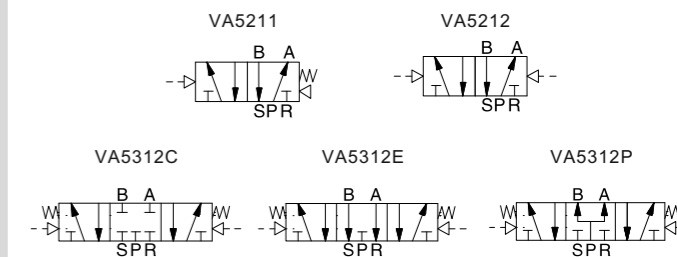


NO.	Наименование	Материал
1	Задняя крышка	Цинковый сплав
2	Кольцо	NBR
3	Пружина	Нерж. сталь
4	Корпус	Алюминиевый сплав
5	Стальной шарик	Нерж. сталь
6	Шпуля	Алюминиевый сплав
7	Кольцо шпули	HNBR
8	О-кольцо	NBR
9	О-кольцо	NBR
10	Опора пилота	Алюминиевый сплав
11	Винт	Железо
12	MINI клапан	
13	Пистон	ПОМ
14	У-кольцо	NBR
15	Винт	Железо

Внутренняя структура



NO.	Наименование	Материал
1	Винт	Железо
2	Задняя крышка	Цинковый сплав
3	Кольцо	NBR
4	Пружина	Нерж. сталь
5	Кольцо шпули	HNBR
6	Корпус	Алюминиевый сплав
7	Шпуля	Алюминиевый сплав
8	О-кольцо	NBR
9	Опора пилота	Алюминиевый сплав
10	Винт	Железо
11	MINI клапан	
12	Винт	Железо
13	Шумопогл. лист	Cu
14	Стальной шарик	Нерж. сталь
15	У-кольцо	NBR
16	Пистон	POM



Как заказать

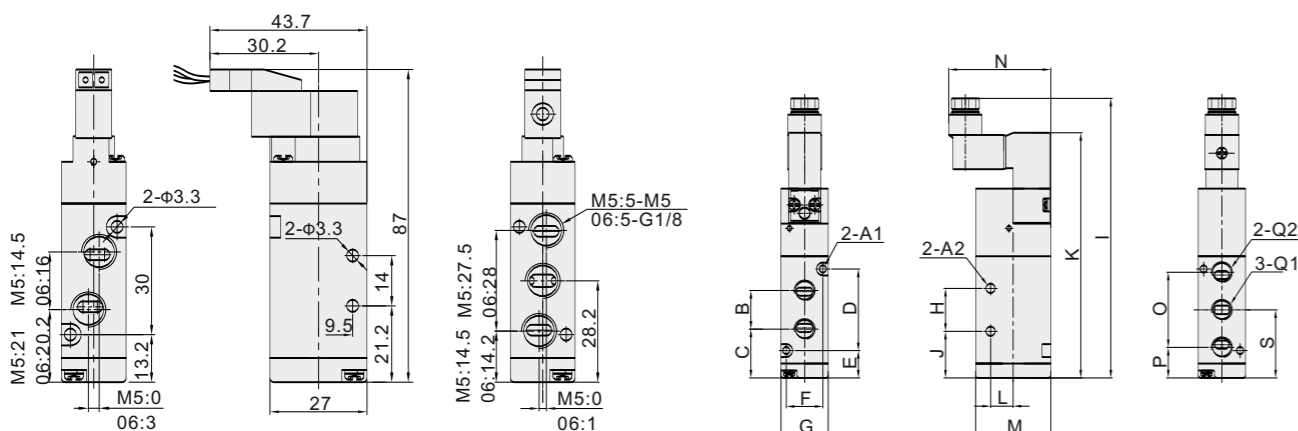
Серия	Подключения	Положения	Размер корпуса	Управление	Начальное состояние	Подключение	Тип	Цвет корпуса	Резьба
VA	5: 5	2: 2 позиции 3: 3 позиции	1: 1 серия 2: 2 серия 3: 3 серия 4: 4 серия	1: Одиночное 2: Двойное	С: Центр закрыт Р: Центр воздух Е: Центр выхлоп (Только для 5/3)	M5: M5 06: 1/8" 08: 1/4" 10: 3/8" 15: 1/2"	Пробел: Стандарт M: NAMUR	Пробел: черный W: Белый	Пробел: G P: PT T: NPT

Пример заказа: V серия, управление воздухом, размер корпуса 1,5/2, одиночное управление, подключение 1/8", белый цвет, резьба PT.
ERP код: VA5211-06W-P

Внутренняя структура

N1C251/N1V251

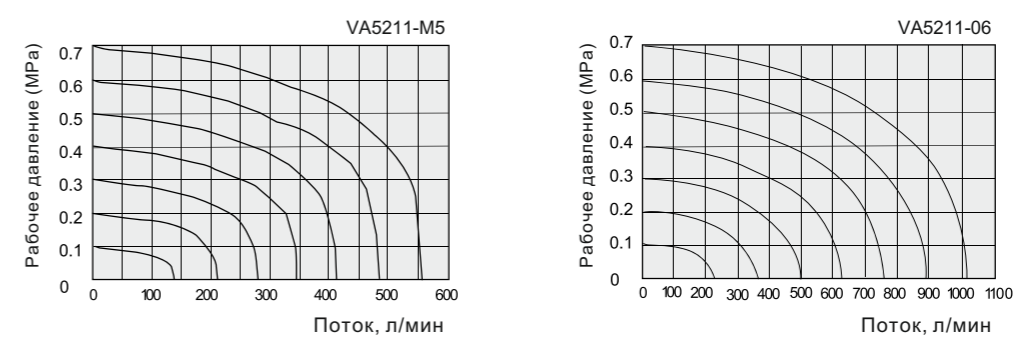
N2C251/N2V251
N3C251/N3V251
N4C251/N4V251



Спецификация

Model NO.	VA5211-M5 VA5212-M5 VA5312-M5	VA5211-06 VA5212-06 VA5312-06	VA5221-06 VA5222-06 VA5322-06	VA5221-08 VA5222-08 VA5322-08	VA5231-08 VA5232-08 VA5332-08	VA5231-10 VA5232-10 VA5332-10	VA5241-10 VA5242-10 VA5342-10	VA5241-15 VA5242-15 VA5342-15
Порт	M5	G1/8	G1/8	G1/4(Ex.G1/8)	G1/4	G3/8(Ex.G1/4)	G3/8	G1/2
Площадь сечения (мм²)	5/2:5.5(CV=0.31) 5/3:5.5(CV=0.28)	5/2:12(CV=0.67) 5/3:9(CV=0.50)	5/2:14(CV=0.78) 5/3:12(CV=0.67)	5/2:16(CV=0.89) 5/3:12(CV=0.67)	5/2:25(CV=1.40) 5/3:18(CV=1.00)	5/2:30(CV=1.68) 5/3:30(CV=1.67)	5/2:50(CV=2.79) 5/3:30(CV=1.67)	5/2:50(CV=2.79) 5/3:30(CV=1.67)
Рабочая среда	Чистый воздух (фильтрация 25 мкм)							
Управление	Внешнее							
Смазка	Не требуется							
Рабочее давление(МПа)	0.15~0.8							
Максимальное давление(МПа)	1.2							
Рабочая температура(°C)	-5~60							
Макс. частота	5/2: 5 циклов/сек; 5/3: 3 циклов/сек							
Вес (гр.)	V5211: 72 V5212: 87 V5312: 181		V5221: 128 V5222: 153 V5322: 219		V5231: 218 V5232: 260 V5332: 358		V5241: 437 V5242: 490 V5342: 598	

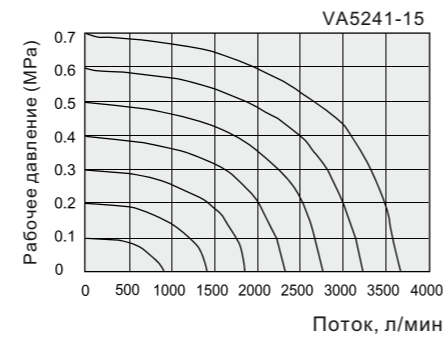
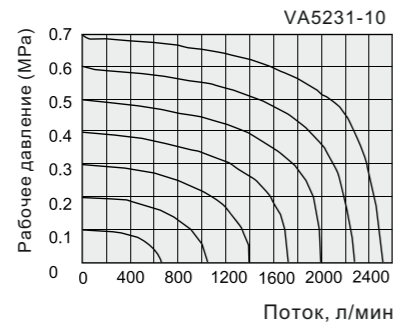
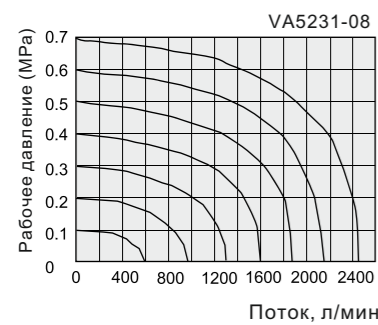
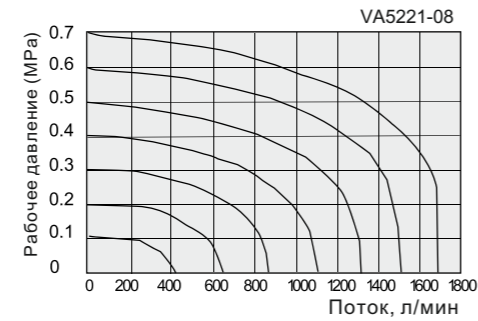
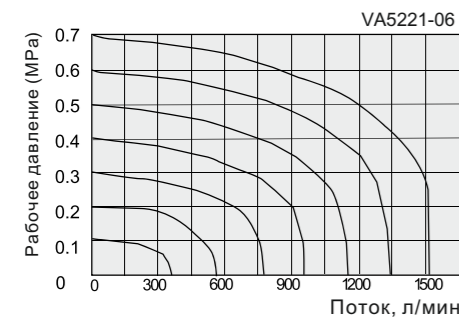
График зависимости потока от давления



Модель	A1	A2	B	C	D	E	F	G	H	I	J	K	L	M	N	O	P	Q1	Q2	S
N2V251-06	Φ3.3	Φ4.3	18	22.7	38	12.7	17	22	20	130.2	21.7	114.2	Φ10.5	35	47.5	35	14.2	G1/8	G1/8	31.7
N2V251-08	Φ3.3	Φ4.3	20	21.7	38	12.7	17	22	20	130.2	21.7	114.2	Φ10.5	35	47.5	35	14.2	G1/4	G1/8	31.7
N3V251-08	Φ4.3	Φ4.3	24	28	50	15	20	27	24	148.5	28	132.5	Φ13.5	40	47.5	45	17.5	G1/4	G1/4	40
N3V251-10	Φ4.3	Φ4.3	24	28	50	15	20	27	24	148.5	28	132.5	Φ13.5	40	47.5	45	17.5	G3/8	G1/4	40
N4V251-10	Φ4.3	Φ5.5	36	39	72	21	27	34	28	182	43	166	Φ17.5	50	47.5	63	25.5	G3/8	G3/8	57
N4V251-15	Φ4.3	Φ5.5	36	39	72	21	27	34	28	182	43	166	Φ17.5	50	47.5	63	25.5	G1/2	G1/2	57

Примечание: размеры NC и NV серия одинаковые.

График зависимости потока от давления

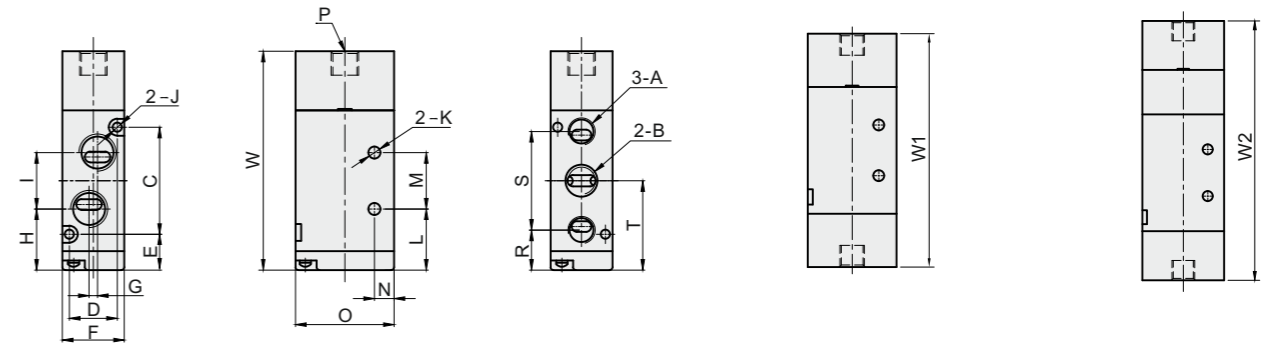


Внутренняя структура

Одиночное

Двойное

5/3 air control

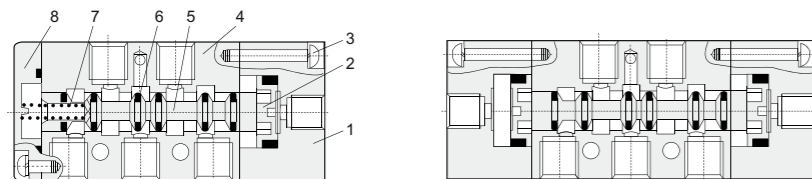


Модель	A	B	C	D	E	F	G	H	I	J	K	L	M	N	O	P	R	S	T	W	W1	W2
VA5211-M5	M5	M5	30	13	13.2	18	0	21	14.5	3.3	3.3	21.2	14	9.5	27	G1/8	14.5	27.5	28.2	68.7	81	96
VA5211-06	G1/8	G1/8	30	13	13.2	18	3	20.2	16	3.3	3.3	21.2	14	9.5	27	G1/8	14.5	27.5	28.2	68.7	81	96
VA5221-06	G1/8	G1/8	38	17	12.7	22	0	22.7	18	3.3	4.3	21.7	20	10.5	35	G1/8	14.2	35	31.7	77.7	92	111
VA5221-08	G1/4	G1/8	38	17	12.7	22	3	21.7	20	3.3	4.3	21.7	20	10.5	35	G1/8	14.2	35	31.7	77.7	92	111
VA5231-08	G1/4	G1/4	50	20	15	27	0	28	24	4.3	4.3	28	24	13.5	40	G1/8	17.5	45	40	95.5	111	130
VA5231-10	G3/8	G1/4	50	20	15	27	4	28	24	4.3	4.3	28	24	13.5	40	G1/8	17.5	45	40	95.5	111	130
VA5241-10	G3/8	G3/8	72	27	21	34	0	39	36	4.3	5.5	43	28	17.5	50	G1/8	25.5	63	57	127	140	162
VA5241-15	G1/2	G1/2	72	27	21	34	4	39	36	4.3	5.5	43	28	17.5	50	G1/8	25.5	63	57	127	140	162

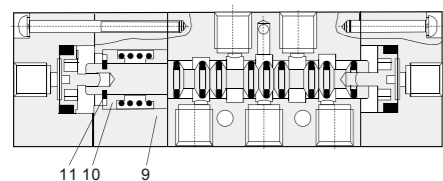
Внутренняя структура

Одиночное

Двойное



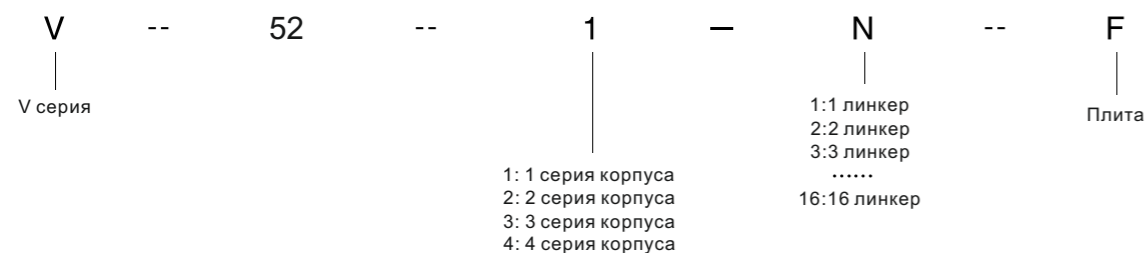
5/3



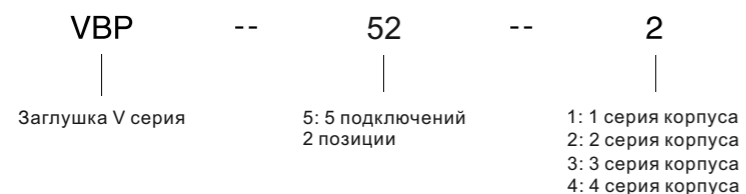
NO.	Наименование	Материал
1	Крышка	Алюминиевый сплав
2	Пистон	РОМ
3	Винт	Железо
4	Корпус	Алюминиевый сплав
5	Шпуля	Алюминиевый сплав
6	О-кольцо	NBR
7	Пружина	Нерж. сталь
8	Задняя крышка	Цинковый сплав
9	Задний упор	Алюминиевый сплав
10	Упор пружины	Алюминиевый сплав
11	Скоба С-типа	65Mn



2 Как заказать



Плита V серии для 5/2, размер корпуса 2, 5 линкеров
Модель: V522-5F



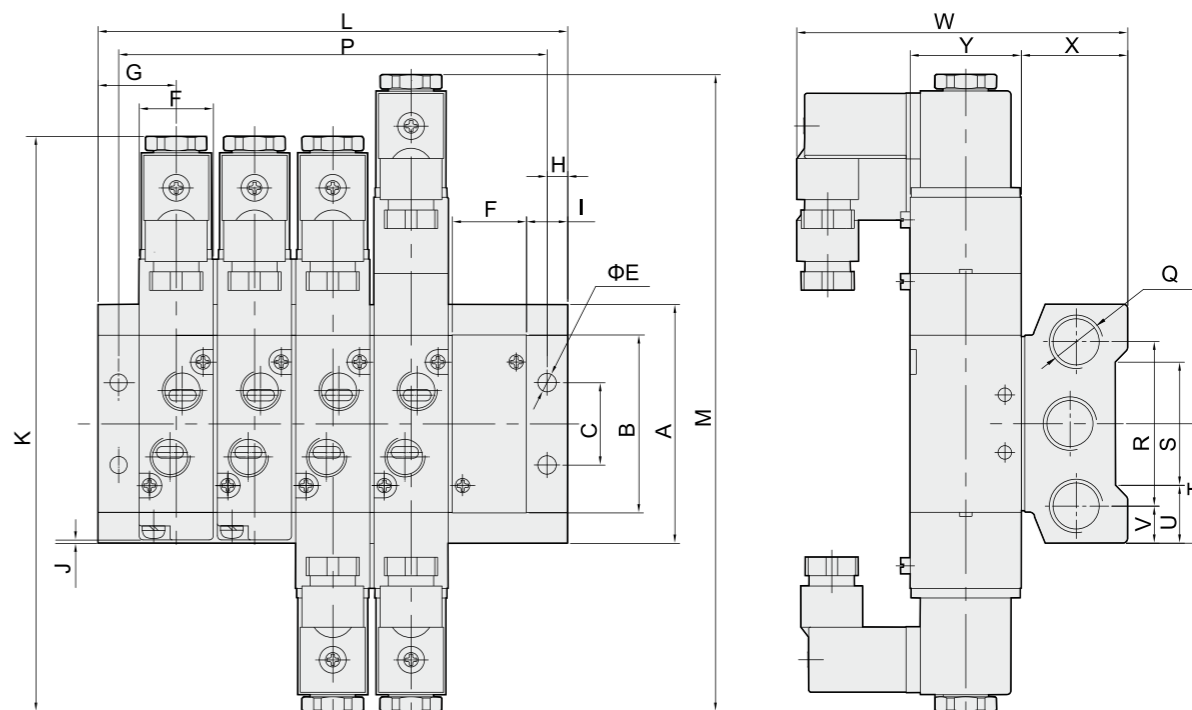
Заглушка для 5/2, размер корпуса 2
Модель: VPB-522

Примечание: 1. Размеры для распределителей 5/3 идентичные
2. Заглушка поставляется в комплекте с уплотнителями и крепежами.

Соответствия

Модель распределителя	V5211/V5212	V5221/V5222	V5231/V5252	V5241/V5242
Модель плиты	V521-NF(N≤16)	V522-NF(N≤16)	V523-NF(N≤12)	V524-NF(N≤7)

Основные размеры

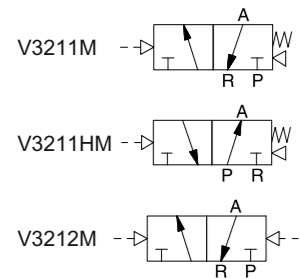


Модель	L															
	1F	2F	3F	4F	5F	6F	7F	8F	9F	10F	11F	12F	13F	14F	15F	16F
V521-□F	38	57	76	95	114	133	152	171	190	209	228	247	266	285	304	323
V522-□F	46	69	92	115	138	161	184	207	230	253	276	299	322	345	368	391
V523-□F	54	82	110	138	166	194	222	250	278	306	334	362	-	-	-	-
V524-□F	63	98	133	168	203	238	273	-	-	-	-	-	-	-	-	-

Модель	A	B	C	E	F	G	H	I	J	K
V521-□F	58	43.2	20	4.5	18.3	19	5	10	-0.8	139.4
V522-□F	61	50.7	21	4.5	22.4	23	6	12	1.2	170
V523-□F	75	64.8	26	4.5	27.3	27	6	13.5	2.5	188.8
V524-□F	104	94.5	32	5.5	34.3	31.5	7	14.5	5	221.8

Модель	P															
	1F	2F	3F	4F	5F	6F	7F	8F	9F	10F	11F	12F	13F	14F	15F	16F
V521-□F	28	47	66	85	104	123	142	161	180	199	218	237	256	275	294	313
V522-□F	34	57	80	103	126	149	172	195	218	241	264	287	310	333	356	379
V523-□F	42	70	98	126	154	182	210	238	266	294	322	350	-	-	-	-
V524-□F	49	84	119	154	189	224	259	-	-	-	-	-	-	-	-	-

Модель	M	Q	R	S	T	U	V	W	X	Y
V521-□F	154.5	G1/4	40	30	29	14	9	79	25	27
V522-□F	189	G1/4	43	32	30.5	14.5	9	93	26	35
V523-□F	208	G3/8	53	48	37.5	13.5	11	99.5	30	40
V524-□F	243	G1/2	68	67	52	18.5	18	112.5	38	50



V3211-06M

Как заказать

Энергосберегающий

Серия	Размер корпуса	ID Код	Положения	Подключения	Управление	Начальное состояние	Подключение	Тип	Напряжение	Разъем	Цвет разъема	Резьба
N	1: 1 серия 2: 2 серия 3: 3 серия 4: 4 серия	M: Стандартная арматура+ энергосберегающая катушка	2 позиции	3: 3	1: Одиночное 2: Двойное	Пробел: NC (НЗ) H: NO (НО)	M5:M5 06:1/8" 08:1/4" 10:3/8" 15:1/2"	M: NAMUR	E2: AC220V E4: DC24V (1 корпус только DC24V)	Пробел: DIN F: провода	Пробел: коричневый J: Бесцветный K: полупрозрачный	Пробел: G P: PT T: NPT

Пример заказа:
V серия, 3/2 way, размер корпуса 1, одна катушка, подключение 1/8", тип NAMUR, энергосберегающая катушка, напряжение AC220V, провода от катушки, резьба G.
ERP код: N1M231-06ME2F.
Примечание: энергосберегающая серия N имеет корпус белого цвета.

Спецификация

Модель	N1M231-M5 N1M232-M5	N1M231-06 N1M232-06	N2M231-06 N2M232-06	N2M231-08 N2M232-08	N3M231-08 N3M232-08	N3M231-10 N3M232-10	N4M231-10 N4M232-10	N4M231-15 N4M232-15
Порт	M5	G1/8	G1/8	G1/4	G1/4	G3/8	G3/8	G1/2
Площадь сечения (mm ²)	5.5(CV=0.31)	12(CV=0.67)	14(CV=0.78)	16(CV=0.89)	25(CV=1.40)	30(CV=1.68)	50(CV=2.79)	50(CV=2.79)
Рабочая среда	Чистый воздух (фильтрация 25 мкм)							
Ти действия	Прямое							
Смазка	Не требуется							
Рабочее давление(MPa)	0.15~0.8							
Максимальное давление(MPa)	1.2							
Рабочая температура(°C)	-5~60							
Диапазон напряжения	-15%~10%							
Энергопотребление	DC:0.7W		DC:1.0W ; AC:1.0VA					
Класс изоляции	Класс F							
Класс защиты	IP65(DIN40050)							
Макс. частота	5 циклов в сек.							
Время активации (сек)	<0.05							
Вес (гр.)	N1M231-M: 114 N1M232-M: 171	N2M231-M: 203 N2M232-M: 310	N3M231-M: 295 N3M232-M: 403	N4M231-M: 448 N4M232-M: 578				

Примечание: технические параметры для НЗ и НО одинаковые

Как заказать

Стандартный

Серия	Подключения	Положения	Размер корпуса	Управление	Начальное состояние	Подключение	Тип	ID Код	Напряжение	Разъем	Цвет разъема	Резьба
V	3: 3	2 позиции	1: 1 серия 2: 2 серия 3: 3 серия 4: 4 серия	1: Одиночное 2: Двойное	Пробел: NC (НЗ) H: NO (НО)	M5:M5 06:1/8" 08:1/4" 10:3/8" 15:1/2"	M: NAMUR Пробел: стандарт A: Amisco катушка	E1 : AC110V E2 : AC220V E3 : AC380V E4 : DC24V E5 : DC12V	E6 : AC36V E7 : AC24V E8 : DC110V E9 : DC48V E10 : DC36V	Пробел: DIN F: провода	Пробел: коричневый J: Бесцветный K: полупрозрачный	Пробел: G P: PT T: NPT

Пример заказа:

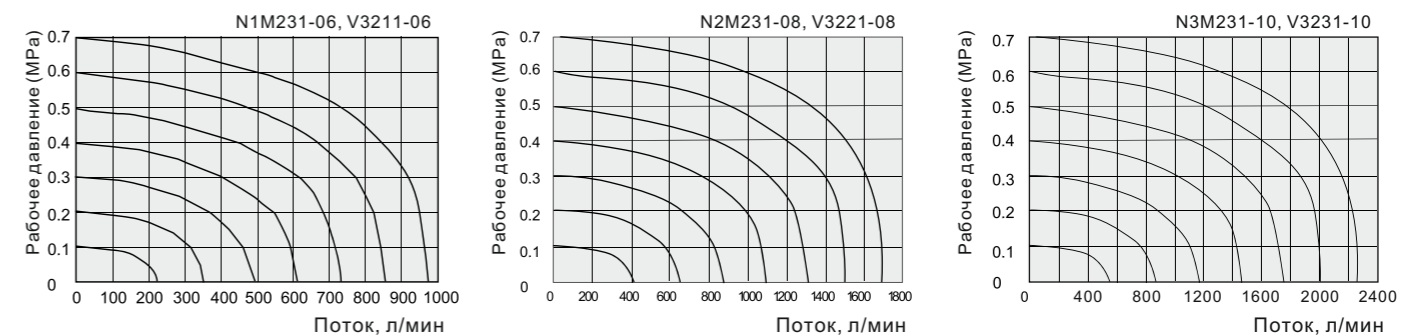
V серия, 3/2, размер корпуса 1, две катушки, подключение 1/8", тип NAMUR, напряжение AC220V, DIN коннектор, резьба G thread.
ERP код: V3212-06ME2.

Спецификация

Модель	V3211-M5 V3212-M5	V3211-06 V3212-06	V3221-06 V3222-06	V3221-08 V3222-08	V3231-08 V3232-08	V3231-10 V3232-10	V3241-10 V3242-10	V3241-15 V3242-15
Порт	M5	G1/8	G1/8	G1/4	G1/4	G3/8	G3/8	G1/2
Площадь сечения (mm ²)	5.5(CV=0.31)	12(CV=0.67)	14(CV=0.78)	16(CV=0.89)	25(CV=1.40)	30(CV=1.68)	50(CV=2.79)	50(CV=2.79)
Рабочая среда	Чистый воздух (фильтрация 25 мкм)							
Управление	Пилотное							
Смазка	Не требуется							
Рабочее давление(MPa)	0.15~0.8							
Максимальное давление(MPa)	1.2							
Рабочая температура(°C)	-5~60							
Диапазон напряжения	-15%~10%							
Энергопотребление	DC:2.8W ; AC:3.0VA		DC:4.8W ; AC:5.5VA					
Класс изоляции	Класс F							
Класс защиты	IP65(DIN40050)							
Макс. частота	5 циклов в секунду							
Время активации (сек)	<0.05							
Вес (гр.)	V3211-M: 114 V3212-M: 171	V3221-M: 203 V3222-M: 310	V3231-M: 295 V3232-M: 403		V3241-M: 448 V3242-M: 578			

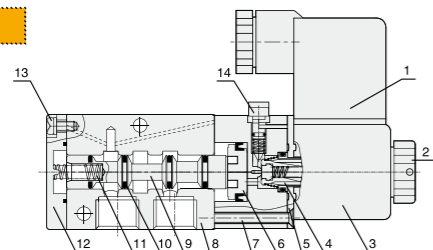
Примечание: технические параметры для НЗ и НО одинаковые

График зависимости потока от давления

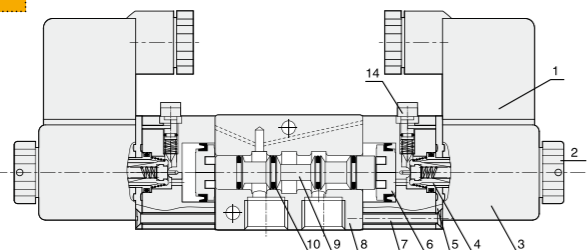


Внутренняя структура

Одна катушка



Две катушки



NO.	Наименование	Материал
1	Коннектор	Инженерный пластик
2	Гайка	POM+Carbon steel
3	Катушка	Cu
4	Пилот	
5	Пластина	Железо
6	Пистон	POM
7	Винт	Железо
8	Корпус	Алюминиевый сплав
9	Шпуля	Алюминиевый сплав
10	О-кольцо	HNBR
11	Пружина	Нерж. сталь
12	Задняя крышка	Цинковый сплав
13	Винт	Железо
14	Ручное управление	Инженерный пластик

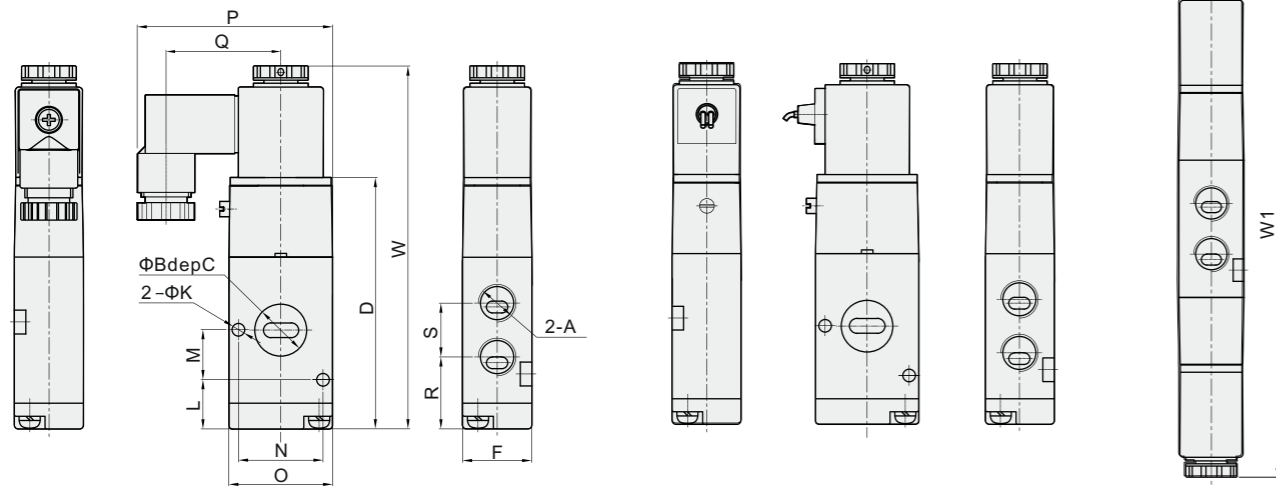
Основные размеры

Одна катушка

DIN Тип

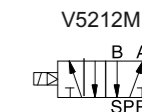
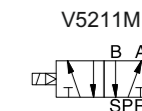
Провода

Две катушки



Модель	A	B	C	D	F	L	M	N	O	P	Q	R	S	W	W1*
V3211-M5M	M5	13.6	1.5	65	18	12.7	14	22	27	54.8	32.8	19.7	14	87.5	129.6
V3211-06M	G1/8	13.6	1.5	65	18	12.7	14	22	27	54.8	32.8	19.7	14	87.5	129.6
V3221-06M	G1/8	17.6	1.5	75.5	22	12.2	20	29	35	67.5	40.5	22.2	18	109.7	164
V3221-08M	G1/4	17.6	1.5	75.5	22	12.2	20	29	35	67.5	40.5	22.2	18	109.7	164
V3231-08M	G1/4	19.5	1.5	93.5	27	14	24	32	40	70	40.5	26.7	21.5	120.5	176
V3231-10M	G3/8	19.5	1.5	93.5	27	14	24	32	40	70	40.5	26.7	21.5	120.5	176
V3241-10M	G3/8	21.8	1.8	104.5	34	17.5	33	41	50	75	40.5	29.5	32	29.5	198
V3241-15M	G1/2	21.8	1.8	104.5	34	17.5	33	41	50	75	40.5	29.5	32	29.5	198

Примечание: Размеры НО и НЗ одинаковые, размеры серий N и V одинаковые.



Как заказать

Энергосберегающий

Серия	Размер корпуса	ID Код	Положения	Подключения	Управление	Начальное состояние	Подключение	Тип	Напряжение	Разъем	Цвет разъема	Резьба
N	1: 1 серия 2: 2 серия 3: 3 серия 4: 4 серия		2 позиции	5: 5	1: Одночное 2: Двойное	Пробел: NC (НЗ) H: NO (НО)	M5: M5 06: 1/8" 08: 1/4" 10: 3/8" 15: 1/2"	M: NAMUR	E2: AC220V E4: DC24V	Пробел: DIN F: провода	Пробел: коричневый полупрозрачный J: Бесцветный полупрозрачный	Пробел: G P: PT T: NPT

Пример заказа:

V серия, 5/2, размер корпуса 1, одна катушка, подключение 1/8", тип NAMUR, энергосберегающая катушка, напряжение AC220V, провода к катушке, резьба G.

ERP код : N1M251-06ME2F.

Примечание: энергосберегающая серия N имеет корпус белого цвета.

Спецификация

Модель	N1M251-M5 N1M252-M5	N1M251-06 N1M252-06	N2M251-06 N2M252-06	N2M251-08 N2M252-08	N3M251-08 N3M252-08	N3M251-10 N3M252-10	N4M251-10 N4M252-10	N4M251-15 N4M252-15
Порт	M5	G1/8	G1/8	G1/4(Ex.G1/8)	G1/4	G3/8(Ex.G1/4)	G3/8	G1/2
Площадь сечения (mm ²)	5.5(CV=0.31)	12(CV=0.67)	14(CV=0.78)	16(CV=0.89)	25(CV=1.40)	30(CV=1.68)	50(CV=2.79)	50(CV=2.79)
Рабочая среда	Чистый воздух (фильтрация 25 мкм)							
Управление	Пилотное							
Смазка	Не требуется							
Рабочее давление(MPa)	0.15~0.8							
Максимальное давление(MPa)	1.2							
Рабочая температура(°C)	-5~60							
Диапазон напряжения	-15%~10%							
Энергопотребление	DC:0.7W				DC:1.0W ; AC:1.0VA			
Класс изоляции	Класс F							
Класс защиты	IP65(DIN40050)							
Макс. частота	5 циклов в секунду							
Время активации (сек)	<0.05							
Вес (гр.)	N1M251-M: 113 N1M252-M: 176		N2M251-M: 208 N2M252-M: 306		N3M251-M: 300 N3M252-M: 409		N4M251-M: 533 N4M252-M: 666	

○ Как заказать

Стандартный

Серия	Подключения	Положения	Размер корпуса	Управление	Начальное состояние	Подключение	Тип	ID Код	Напряжение	Разъем	Цвет разъема	Резьба
V	5: 5	2 позиции	1: 1 серия 2: 2 серия 3: 3 серия 4: 4 серия	1: Одиночное 2: Двойное	Пробел: NC (H3) H: NO (HO)	M5:M5 06:1/8" 08:1/4" 10:3/8" 15:1/2"	M: NAMUR Пробел: стандарт A: Amisco катушка	E1 : AC110V E2 : AC220V E3 : AC380V E4 : DC24V E5 : DC12V	E6 : AC36V E7 : AC24V E8 : DC110V E9 : DC48V E10 : DC36V	Пробел: DIN F: провода	Пробел: коричневый полупрозрачный J: Бесцветный полупрозрачный	Пробел: G P: PT T: NPT

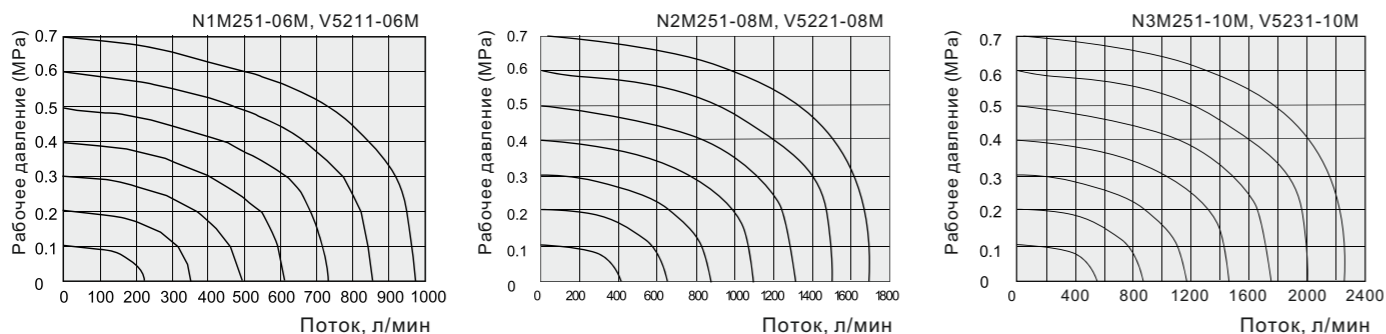
Пример заказа:

V серия, 5/2, размер корпуса 1, две катушки, подключение 1/8", тип NAMUR, напряжение AC220V, DIN коннектор, резьба G.
ERP код: V5212-06ME2.

○ Спецификация

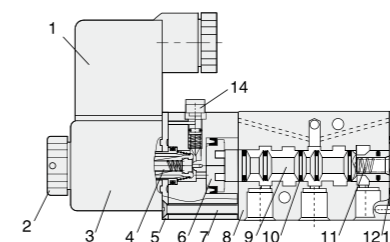
Модель	V5211-M5M V5212-M5M	V5211-06M V5212-06M	V5221-06M V5222-06M	V5221-08M V5222-08M	V5231-08M V5232-08M	V5231-10M V5232-10M	V5241-10M V5242-10M	V5241-15M V5242-15M
Порт	M5	G1/8	G1/8	G1/4	G1/4	G3/8	G3/8	G1/2
Площадь сечения (mm ²)	5.5(CV=0.31)	12(CV=0.67)	14(CV=0.78)	16(CV=0.89)	25(CV=1.40)	30(CV=1.68)	50(CV=2.79)	50(CV=2.79)
Рабочая среда	Чистый воздух (фильтрация 25 мкм)							
Ти действия	Прямое							
Смазка	Не требуется							
Рабочее давление(МПа)	0.15~0.8							
Максимальное давление(МПа)	1.2							
Рабочая температура(°C)	-5~60							
Диапазон напряжения	-15%~10%							
Энергопотребление	DC:0.7W		DC:1.0W ; AC:1.0VA					
Класс изоляции	Класс F							
Класс защиты	IP65(DIN40050)							
Макс. частота	5 циклов в сек.							
Время активации (сек)	<0.05							
Вес (гр.)	V5211-M: 113 V5212-M: 176	V5221-M: 208 V5222-M: 306	V5231-M: 300 V5232-M: 409	V5241-M: 533 V5242-M: 666				

○ График зависимости потока от давления

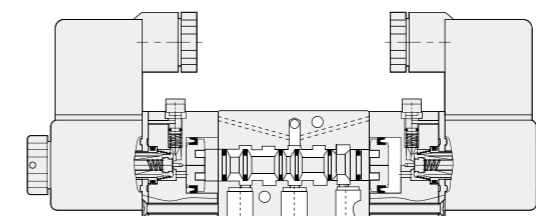


○ Внутренняя структура

Одна катушка



Две катушки

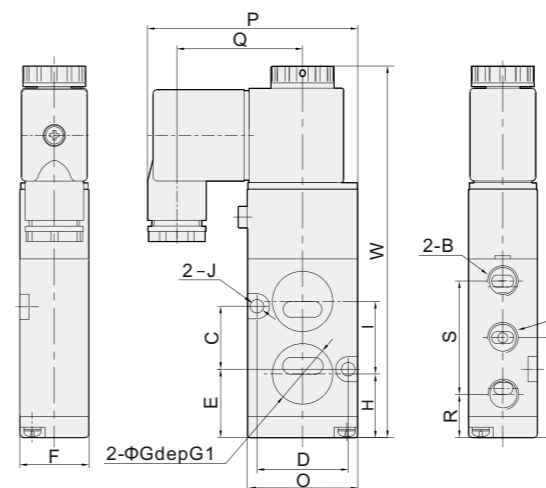


NO.	Наименование	Материал
1	Коннектор	Инженерный пластик
2	Гайка	POM+Carbon steel
3	Катушка	Cu
4	Пилот	
5	Пластина	Железо
6	Пистон	POM
7	Винт	Железо
8	Корпус	Алюминиевый сплав
9	Штуля	Aluminum alloy
10	О-кольцо	HNBR
11	Spring	Нерж. сталь
12	Задняя крышка	Цинковый сплав
13	Винт	Железо
14	Ручное управление	Инженерный пластик

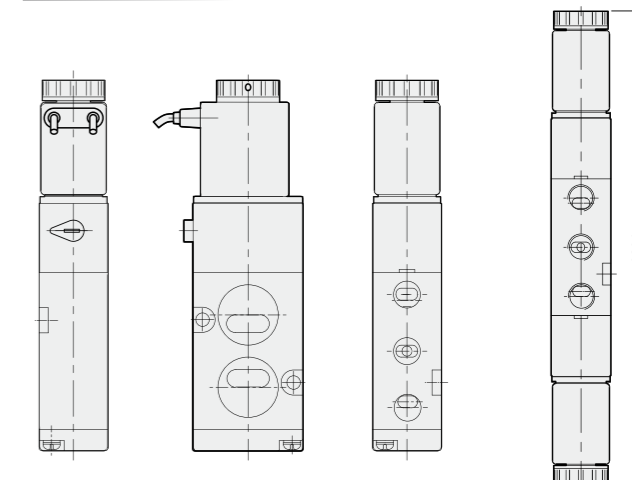
○ Основные размеры

Одна катушка

DIN Тип



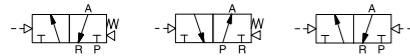
Провода



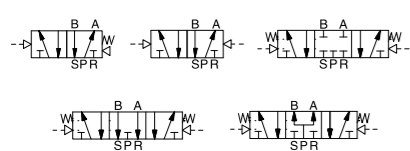
Модель	A	B	C	D	E	F	G	G1	H	I	J	O	P	Q	R	S	T	W	W1*
V5211-M5M	M5	M5	14	22	21.2	18	13.6	1.5	19	18.5	3.3	27	54.8	32.8	14.5	27.5	28.2	97	138
V5211-06M	G1/8	G1/8	14	22	21.2	18	13.6	1.5	19	18.5	3.3	27	54.8	32.8	14.2	28	28.2	97	138
V5221-06M	G1/8	G1/8	20	29	21.7	22	17.6	1.5	20	23	4.3	35	67.5	40.5	14.2	35	31.7	117	171
V5221-08M	G1/4	G1/8	20	29	21.7	22	17.6	1.5	20	23	4.3	35	67.5	40.5	14.2	35	31.7	117	171
V5231-08M	G1/4	G1/4	24	32	28	27	19.5	1.5	28	24	5.2	40	70	40.5	17.5	45	40	135	190
V5231-10M	G3/8	G1/4	24	32	28	27	19.5	1.5	28	24	5.2	40	70	40.5	17.5	45	40	135	190
V5241-10M	G3/8	G3/8	33	41	40.5	34	21.8	1.8	39	36	6	50	75	40.5	25.5	63	57	168	221
V5241-15M	G1/2	G1/2	33	41	40.5	34	21.8	1.8	39	36	6	50	75	40.5	25.5	63	57	168	221

Примечание: Размеры HO и H3 одинаковые, размеры серий N и V одинаковые.

VAM Серия 3/2

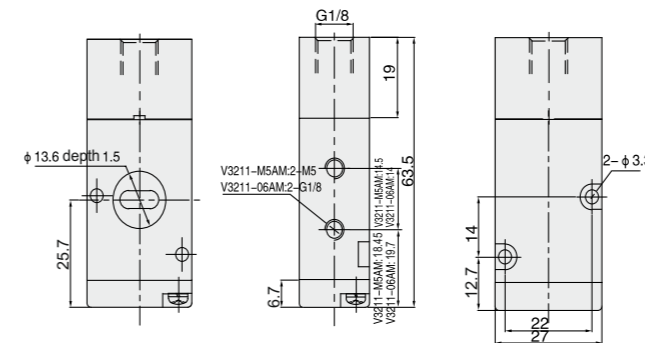


VAM Серия 5/2, 5/3

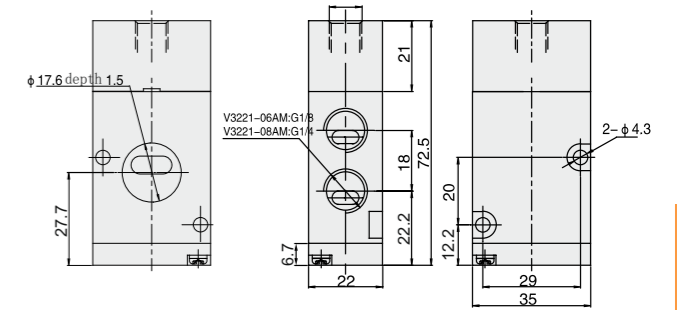


Основные размеры

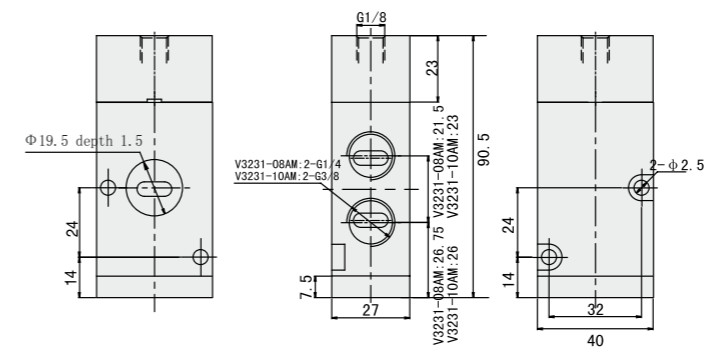
VA3211M



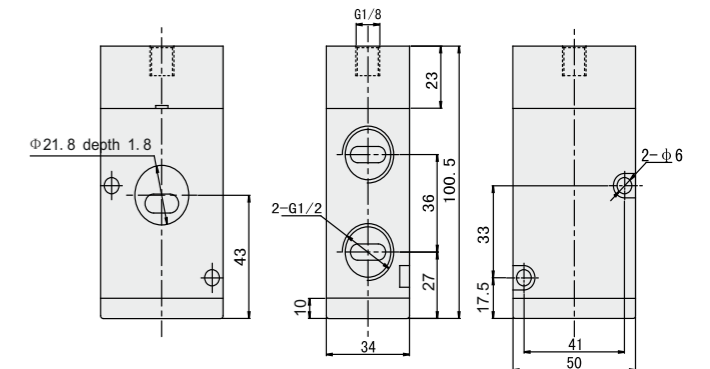
VA3221M



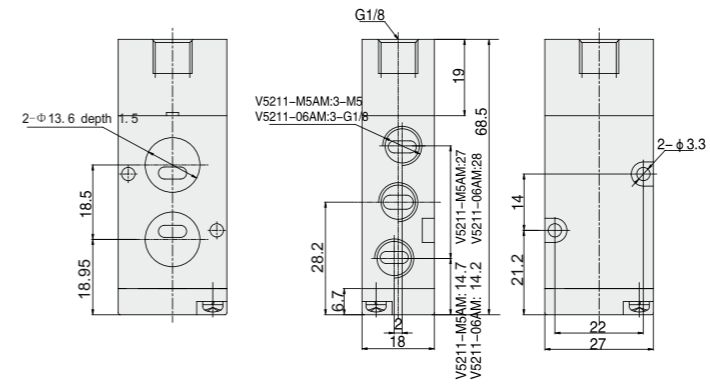
VA3231M



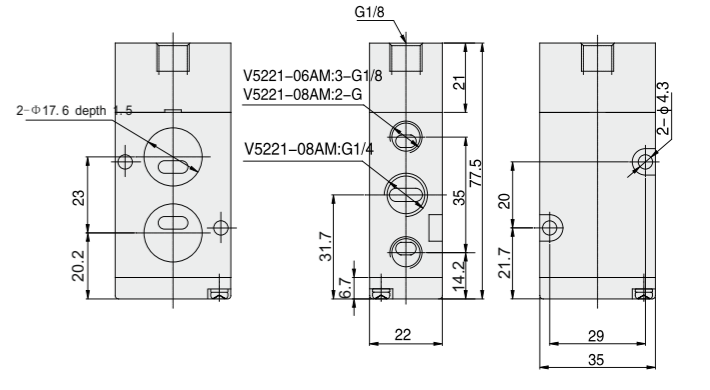
VA3241M



VA5211M



VA5221M



Как заказать

Серия	Подключения	Положения	Размер корпуса	Управление	Начальное состояние	Подключение	Тип	Цвет корпуса	Резьба
VA	3: 3 5: 5	2: 2 позиции 3: 3 позиции	1: 1 серия 2: 2 серия 3: 3 серия 4: 4 серия	1: Одноичное 2: Двойное	Пробел: NC (НЗ) Н: NO (НО) С: центр открыт Р: центр давление Е: центр выхлоп (только для 5/3)	1 Серия M5: M5 06: 1/8"	3 Серия 08: 1/4" 10: 3/8"	Пробел: черный W: Белый	Пробел: G P: PT T: NPT

Пример заказа:

V серия, управление воздухом, 3/2, размер корпуса 2, тип NC, одна катушка, подключение 1/4", тип NAMUR, белый корпус, резьба PT.

ERP код: VA3221-08MW-P

Спецификация

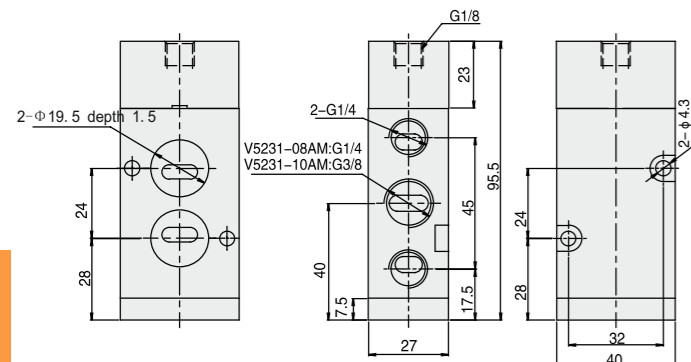
Модель	VA3211/VA3212-M5	VA3211/VA3212-06	VA3221/VA3222-06	VA3221/VA3222-08	VA3231/VA3232-08
Рабочая среда	Чистый воздух (фильтрация 25 мкм)				
Управление	Внешнее управление воздухом				
Порт	M5	1/8	In=Out=1/8	In=Out=1/4	In=Out=1/4
Площадь сечения	5.5mm ² (Cv=0.31)	12.0mm ² (Cv=0.67)	14.0mm ² (Cv=0.78)	16.0mm ² (Cv=0.89)	25.0mm ² (Cv=1.39)
Смазка	Не требуется				
Диапазон давления	0.15~0.8Мра (21~114psi)				
Макс. давление	1.5Мра (215psi)				
Рабочая температура(°C)	-20~70				
Материал корпуса	Алюминиевый сплав				
Макс. частота	5 циклов/сек				

Модель	VA3231/VA3232-10	VA5211/VA5212-M5	VA5222C/P/E-M5	VA5211/VA5212-06	VA5222C/P/E-06
Рабочая среда	Чистый воздух (фильтрация 25 мкм)				
Управление	Внешнее управление воздухом				
Порт	In=Out=3/8	In=Out=M5	In=Out=M5	In=Out=1/8	In=Out=1/8
Площадь сечения	30.0mm ² (Cv=1.67)	5.5mm ² (Cv=0.31)	5.0mm ² (Cv=0.28)	12.0mm ² (Cv=0.67)	9.0mm ² (Cv=0.50)
Смазка	Не требуется				
Диапазон давления	0.15~0.8Мра (21~114psi)				
Макс. давление	1.5Мра (215psi)				
Рабочая температура(°C)	-20~70				
Материал корпуса	Алюминиевый сплав				
Макс. частота	5 циклов/сек	3 цикла/сек	3 цикла/сек	5 циклов/сек	3 цикла/сек

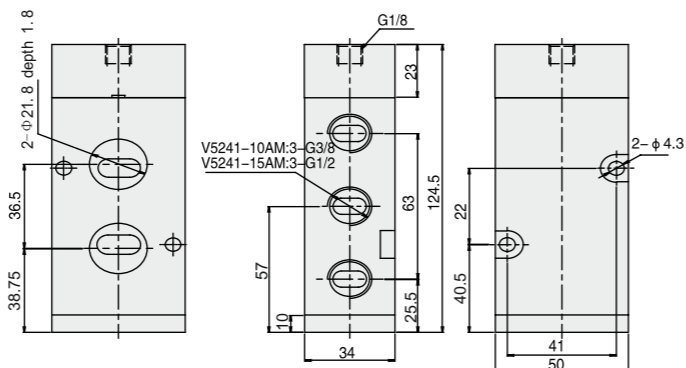
Примечание: спецификация для NO и NC одинаковая.

Основные размеры

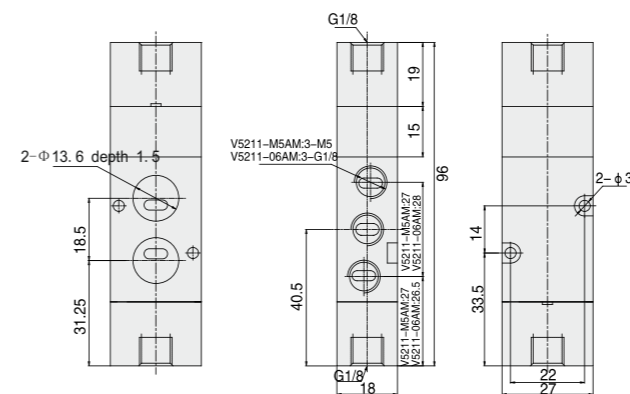
VA5231M



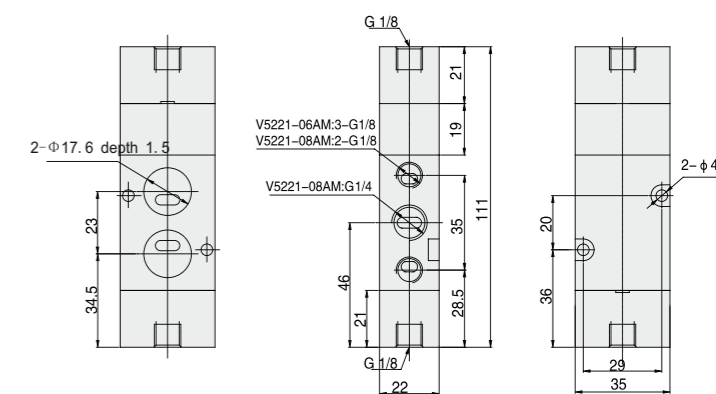
VA5241M



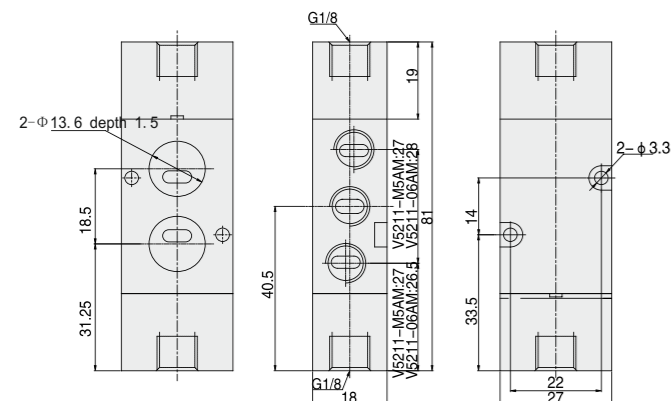
VA5312M



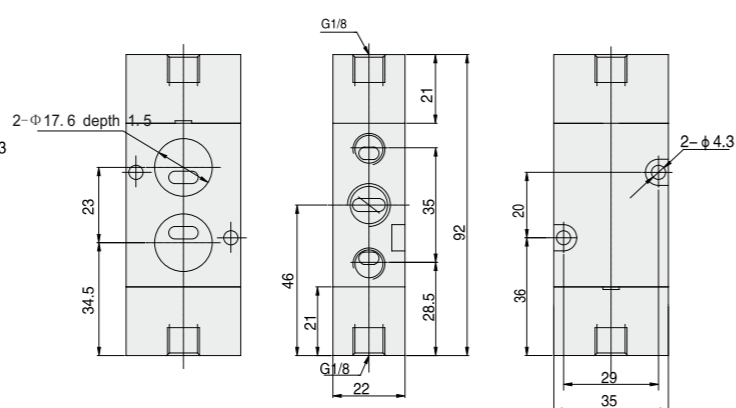
VA5322M



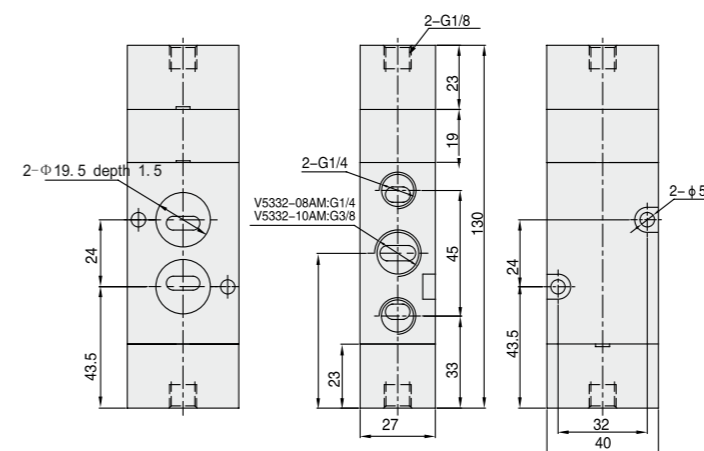
VA5212M



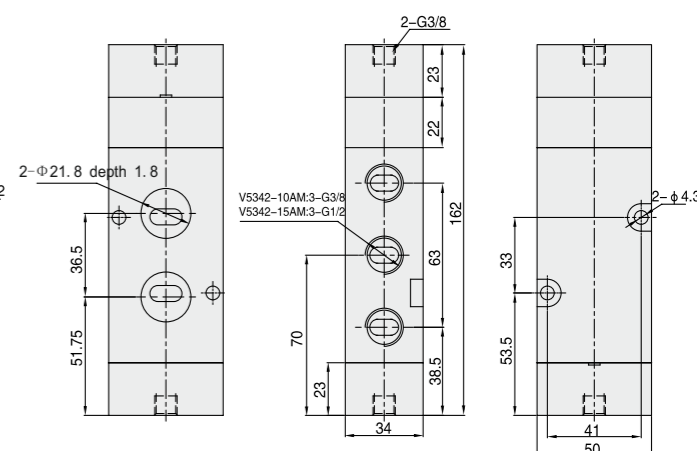
VA5222M



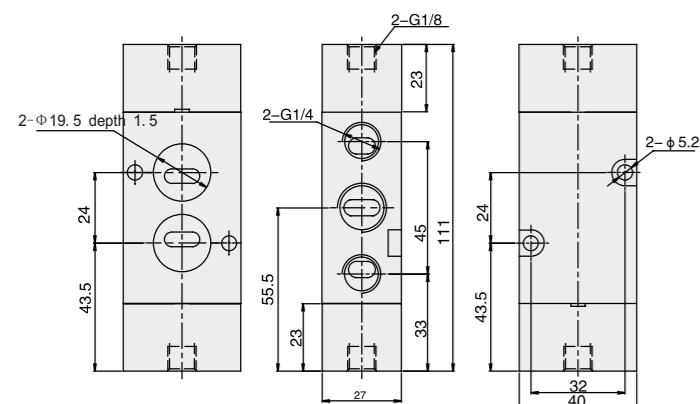
VA5332M



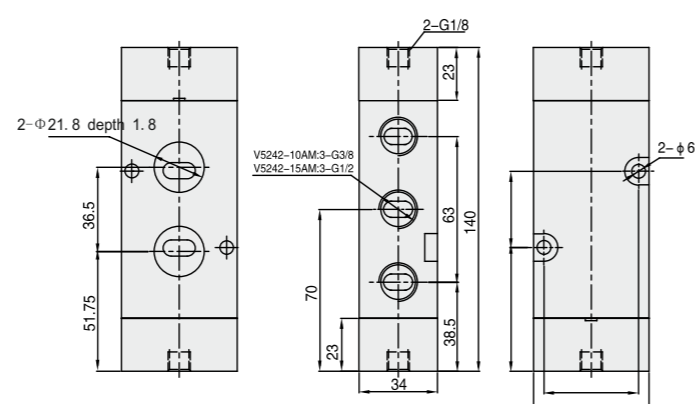
VA5342M



VA5232M



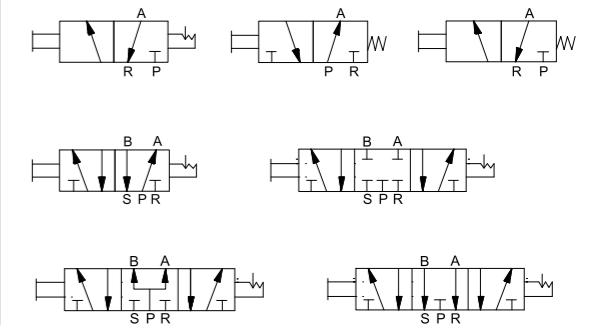
VA5242M



Основные размеры



L522-08



2

Как заказать

Серия	Подключения	Положения	Размер корпуса	Начальное состояние	Подключение	Сброс	Цвет корпуса	Резьба
L	3: 3 5: 5	2: 2 позиции 3: 3 позиции	1: 1 серия 2: 2 серия 3: 3 серия 4: 4 серия	Пробел: NC (НЗ) Н: NO (НО) С: центр открыт Р: центр давление Е: центр выхлоп (только для 5/3)	1 Серия 06: 1/8 "	Пробел: ручной S: пружина	Пробел: черный W: Белый	Пробел: G P: PT T: NPT
					3 Серия 08: 1/4 " 10: 3/8 "			
					2 Серия 06: 1/8 " 08: 1/4 "			
					4 Серия 10: 3/8 " 15: 1/2 "			

Пример заказа:

L серия «hand pull», 3/2, размер корпуса 2, тип NC, подключение 1/4", ручной сброс, резьба G, ERP код: L322-08

Особенности

- * Ручное управление
- * Различные стили работы
- * Черный цвет корпуса по умолчанию, белый опционально

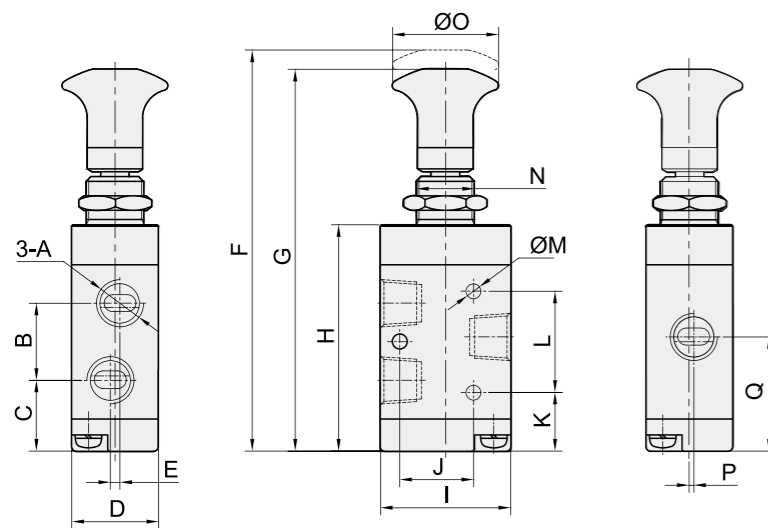
Спецификация

Модель	L Серия «hand pull»
Рабочая среда	Чистый воздух (фильтрация 25 мкм)
Управление	Внешнее управление
Смазка	Не требуется
Рабочее давление(МПа)	0~0.8
Максимальное давление(МПа)	1.2
Рабочая температура(°C)	-5~60

2

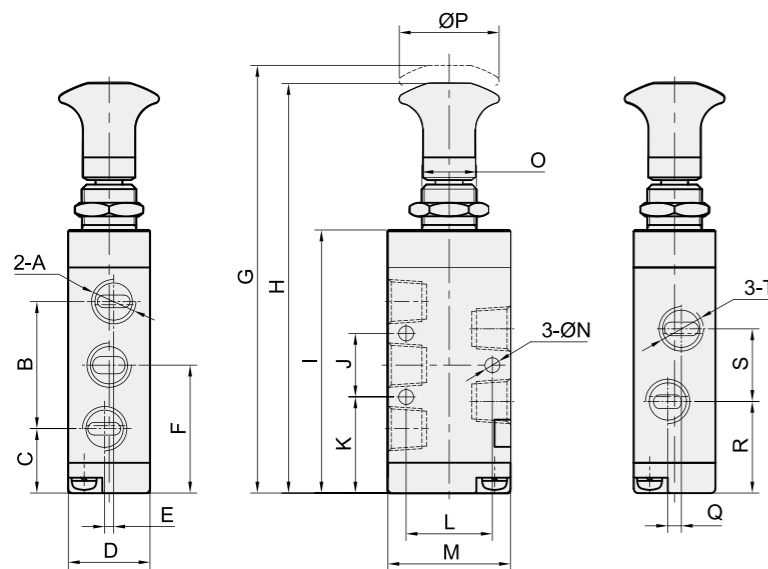
Основные размеры

L321/L322/L323/L324

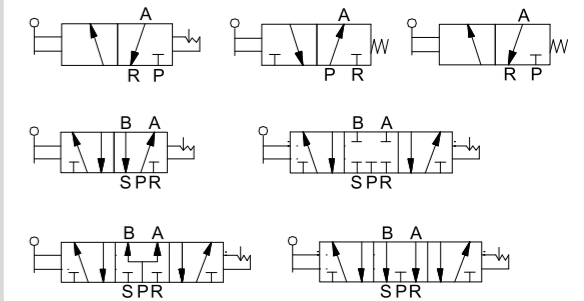


Модель	L321	L322-06	L322-08	L323-08	L323-10	L324-10	L324-15
A	G1/8	G1/8	G1/4	G1/4	G3/8	G3/8	G1/2
B	16	18.5	22.5	22	24	31.5	31.5
C	14.7	18.45	16.45	21.5	20.5	29.25	29.8
D	18	22	22	27	27	34	34
E	2	0	0	0	2	0	0
F	84.5	94	94	111.3	111.3	141	141
G	80.5	89.7	89.7	105.7	105.7	136	136
H	44.7	54.7	54.7	63.5	63.5	87.5	87.5
I	27	35	35	40	40	50	50
J	19	24	24	28	28	36	36
K	15.7	17.7	17.7	20.5	20.5	31	31
L	14	20	20	24	24	28	28
M	3.1	4.3	4.3	4.3	4.3	4.3	4.3
N	M14x1	M14x1	M14x1	M14x1	M14x1	M22x2.5	M22x2.5
O	22.5	22.5	22.5	32	32	32	32
P	1	0	1.5	0	2	2	2
Q	22.7	27.7	27.7	32.5	32.5	45	45

L521/L522/L523/L524



Модель	L521	L522-06	L522-08	L523-08	L523-10	L524-10	L524-15
A	G1/8	G1/8	G1/4	G1/4	G1/4	G3/8	G1/2
B	28	35	35	45	45	63	63
C	14.2	14.2	14.2	17.5	17.5	25.5	25.5
D	18	22	22	27	27	34	34
E	1	0	0	0	4	0	0
F	28.2	31.7	31.7	40	40	57	57
G	95.5	102	102	126.3	126.3	165	165
H	91.5	98	98	120.7	120.7	160	160
I	55.7	62.7	62.7	78.5	78.5	111.5	111.5
J	14	20	20	24	24	28	28
K	21.2	21.7	21.7	28	28	43	43
L	19	24	24	28	28	36	36
M	27	35	35	40	40	50	50
N	3.3	4.3	4.3	4.3	4.3	5.5	5.5
O	M14x1	M14x1	M14x1	M14x1	M14x1	M22x1.5	M22x1.5
P	22.5	22.5	22.5	32	32	32	32
Q	3	0	3	0	4	0	4
R	20.2	22.7	21.7	28	28	39	39
S	16	18	20	24	24	36	35.5
T	G1/8	G1/8	G1/4	G1/4	G3/8	G3/8	G1/2



Как заказать

Серия	Подключения	Положения	Размер корпуса	Начальное состояние	Подключение	Сброс	Резьба
H	3: 3 5: 5	2: 2 позиции 3: 3 позиции	1: 1 серия 2: 2 серия 3: 3 серия 4: 4 серия	Пробел: NC (H3) H: NO (HO) C: центр открыт P: центр давление E: центр выхлоп (только для 5/3)	1 Серия M5: M5 06: 1/8 "	3 Серия 08: 1/4 " 10: 3/8 "	Пробел: G P: PT T: NPT
					2 Серия 06: 1/8 " 08: 1/4 "	4 Серия 10: 3/8 " 15: 1/2 "	

Пример заказа:

H серия «hand push», 3/2, размер корпуса 2, тип NC, подключение 1/4", ручной сброс, резьба G.
ERP код: H322-08

Особенности

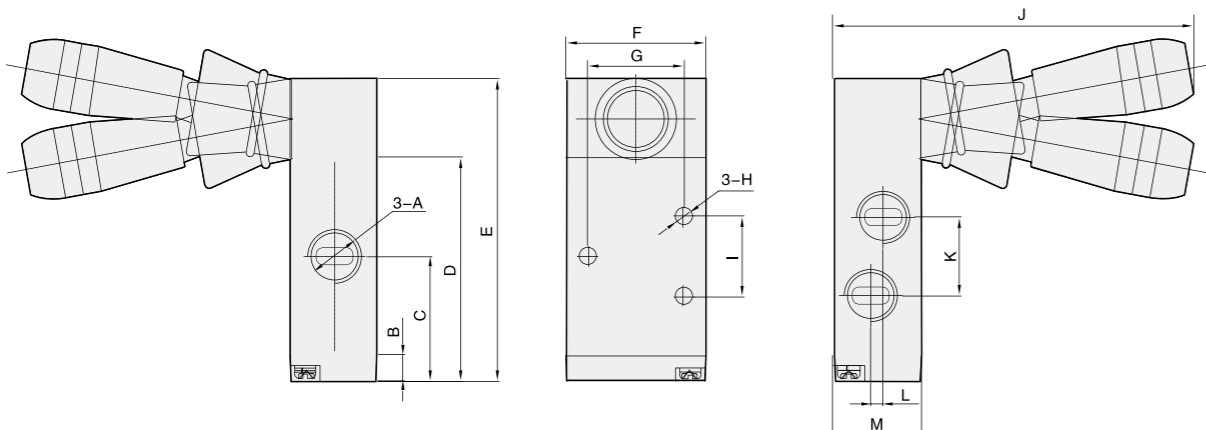
- * Ручное управление
- * Различные стили работы
- * Черный цвет корпуса по умолчанию, белый опционально

Спецификация

Модель	H Серия «hand push»
Рабочая среда	Чистый воздух (фильтрация 25 мкм)
Управление	Внешнее управление
Смазка	Не требуется
Рабочее давление(МПа)	0~0.8
Максимальное давление(МПа)	1.2
Рабочая температура(°C)	-5~60
Материал уплотнителя	NBR

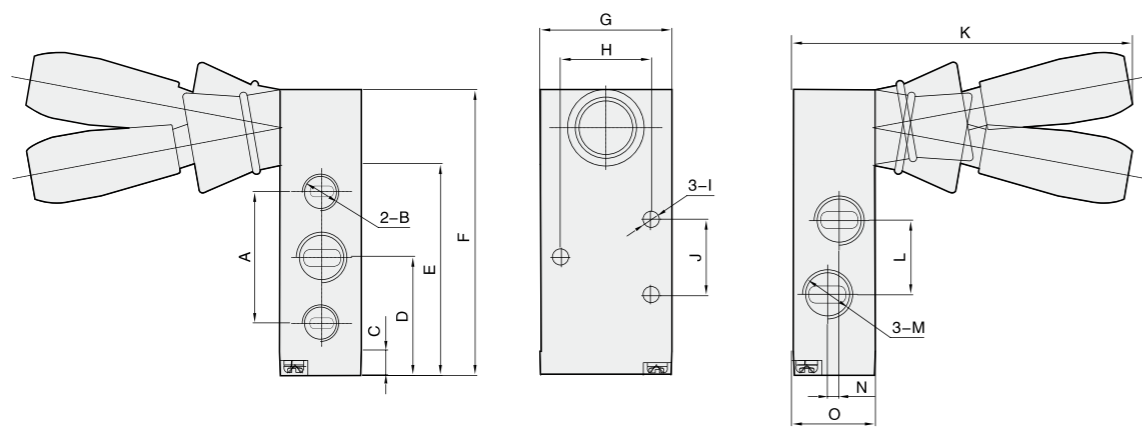
Основныe размеры

Н321/Н322/Н323/Н324



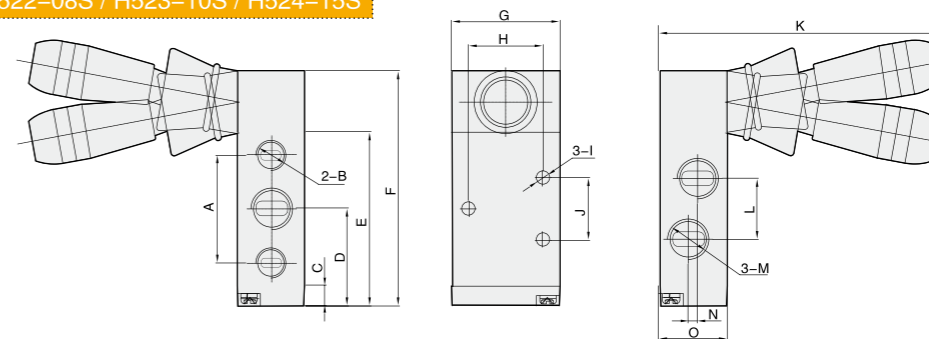
Модель	A	B	C	D	E	F	G	H	I	J	K	L	M
Н321-06	G1/8	6.7	23.7	38.7	58.7	27	19	Φ3.1	14	83.8	16	2	18
Н322-08	G1/4	6.7	28.7	48.7	68.7	35	24	Φ4.3	20	90	22.5	0	22
Н323-10	G3/8	7.5	32.5	57.5	77.7	40	28	Φ4.3	24	99.3	24	2	27
Н324-15	G1/2	10	45	80	108	50	36	Φ5.5	28	105.8	31.5	0	34

Н521/Н522/Н523/Н524



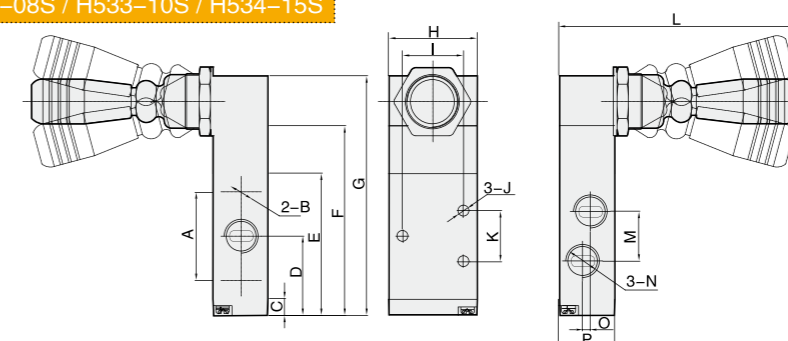
Модель	A	B	C	D	E	F	G	H	I	J	K	L	M	N	O
Н521-06	28	G1/8	6.7	28.2	49.7	69.7	27	19	Φ3.3	14	83.8	16	G1/8	3	18
Н522-08	35	G1/8	6.7	31.7	56.7	76.7	35	24	Φ4.3	20	91.3	20	G1/4	3	22
Н523-10	45	G1/4	7.5	40	72.5	92.5	40	28	Φ4.3	24	96.5	24	G3/8	4	27
Н524-15	63	G1/2	10	57	104	132	50	36	Φ5.5	28	105	36	G1/2	4	34

Н521-06S / Н522-08S / Н523-10S / Н524-15S



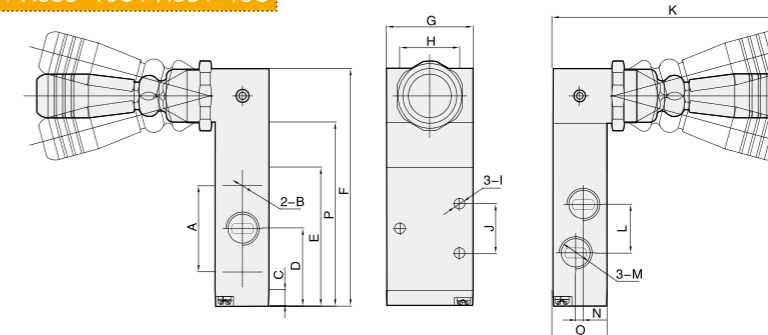
Модель	A	B	C	D	E	F	G	H	I	J	K	L	M	N	O
Н521-06S	28	G1/8	6.7	28.2	49.7	69.7	27	19	Φ3.3	14	87.5	16	G1/8	3	18
Н522-08S	35	G1/8	6.7	31.7	56.7	76.7	35	24	Φ4.3	20	90	20	G1/4	3	22
Н523-10S	45	G1/4	7.5	40	72.5	92.5	40	28	Φ4.3	24	96.5	24	G3/8	4	27
Н524-15S	63	G1/2	10	57	104	132	50	36	Φ5.5	28	105.8	36	G1/2	4	34

Н531-06S / Н532-08S / Н533-10S / Н534-15S



Модель	A	B	C	D	E	F	G	H	I	J	K	L	M	N	O	P
Н531-06S	28	G1/8	6.5	28.2	49.7	64.5	84.7	27	19	Φ3.3	14	92.5	16	G1/8	3	18
Н532-08S	35	G1/8	6.5	31.7	56.7	75.5	97.7	35	24	Φ4.3	20	94.2	20	G1/4	3	22
Н533-10S	44	G1/4	7.5	40	72.5	91.5	113.5	40	28	Φ4.3	24	100	24	G3/8	4	27
Н534-15S	63	G1/2	10	57	104	124	154	50	36	Φ5.5	28	109.6	36	G1/2	4	34

Н531-06C / Н532-08C / Н533-10C / Н534-15C



Модель	A	B	C	D	E	F	G	H	I	J	K	L	M	N	O	P
Н531-06C	28	G1/8	6.5	28.2	49.7	84.5	27	19	Φ3.3	14	94.5	16	G1/8	3	18	64.5
Н532-08C	36	G1/8	6.5	31.7	56.7	97	35	24	Φ4.3	20	95.5	20	G1/4	3	22	75.5
Н533-10C	44	G1/4	7.5	40	72.5	113.5	40	28	Φ4.3	24	100	24	G3/8	4	27	91.5
Н534-15C	63	G1/2	10	57	104	152	50	36	Φ5.5	28	108	36	G1/2	4	34	124



Как заказать

Серия	Подключения	Положения	Подключение	Кнопка	Тип резьбы
MV MJ M	3: 3 5: 5	2: 2 позиции	06: 1/8" 08: 1/4"	Пробел: без кнопки S1B: кнопка со стрелкой (черная) S2: роликового типа S3R: кнопка со сбросом (красная) S4G: вогнутая кнопка (зеленая) S5R: плоская кнопка (красная) S6R: кнопка «грибок» (красная) S6B: кнопка «грибок» (черная) Примечание: S1 и S3 с ручным возвратом, прочие с пружинным.	Пробел: G P: PT T: NPT

Пример заказа:

М серия, 3/2, подключение 1/8", с черной кнопкой со стрелкой, резьба G.
ERP код: M32-06S1B

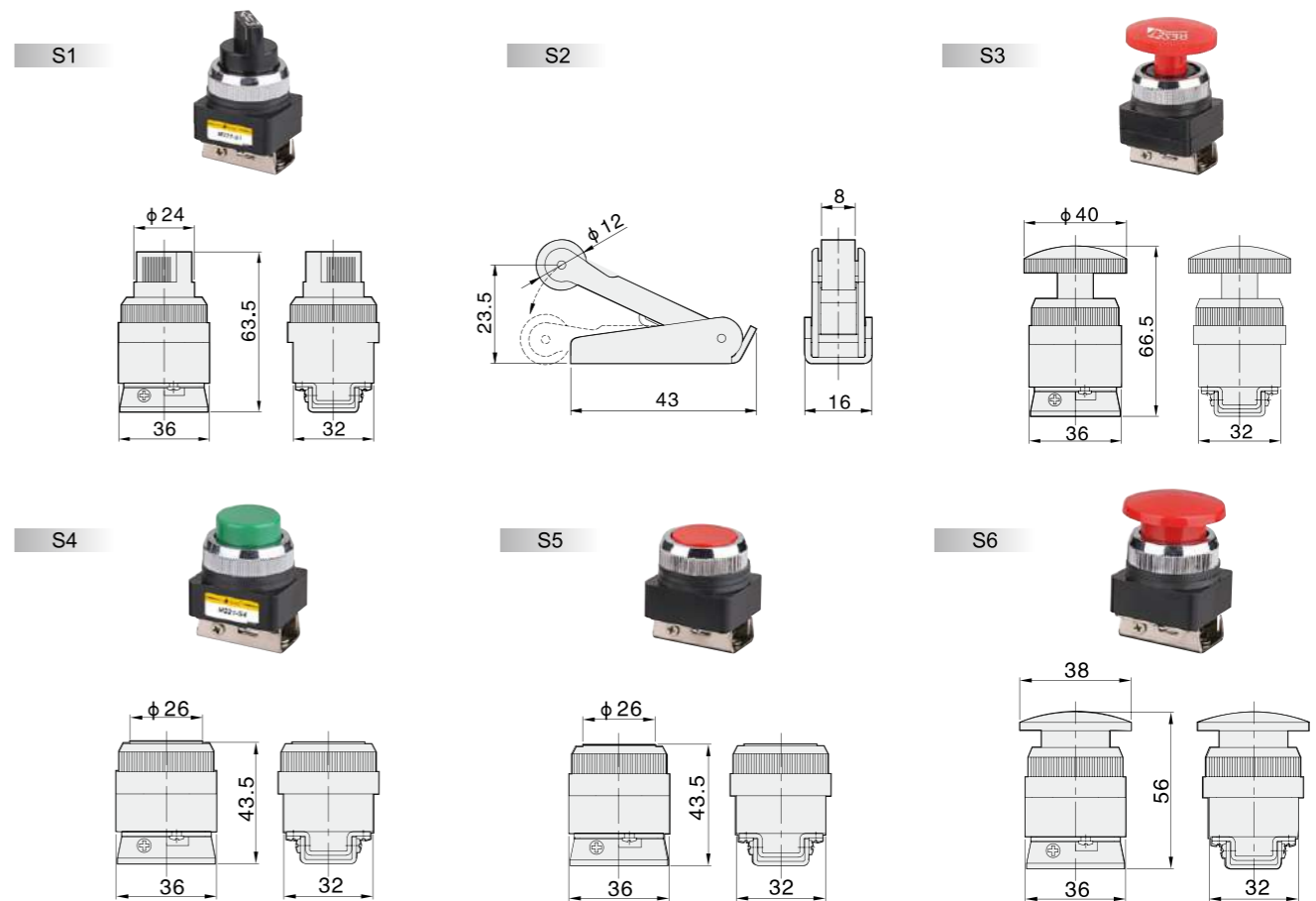
Особенности

- * Ручное управление
- * Различные виды кнопок
- * Черный цвет корпуса по умолчанию, белый опционально

Спецификация

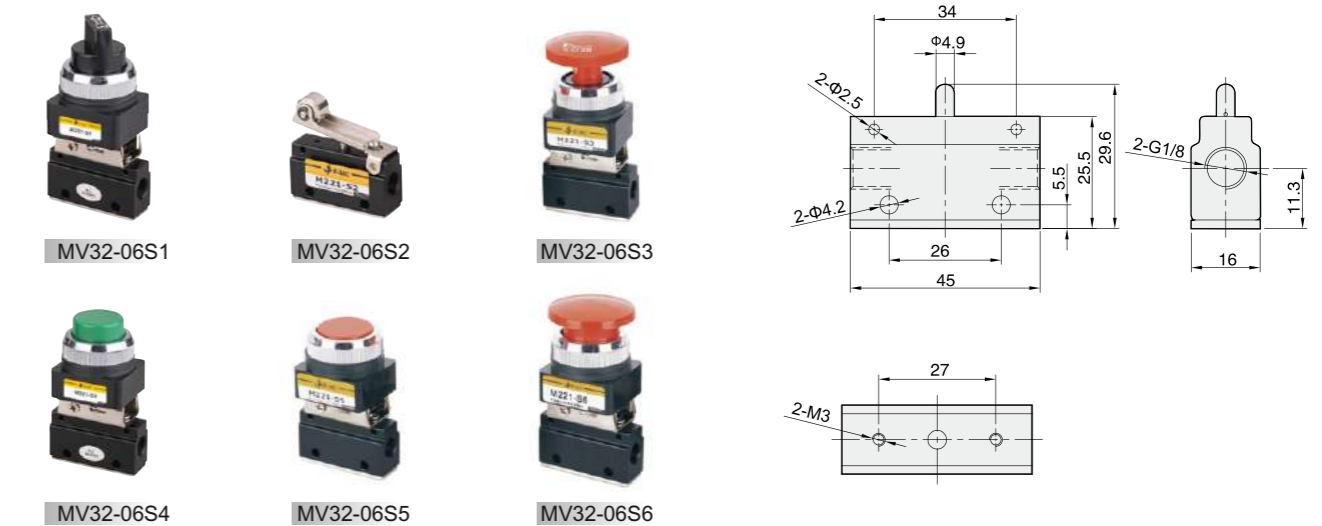
Модель	MS32-06	MJ32-08	M32-08	M52-08
Рабочая среда	Чистый воздух (фильтрация 25 мкм)			
Управление	Внешнее управление			
Смазка	Не требуется			
Рабочее давление(МПа)	0~0.8			
Максимальное давление(МПа)	1.2			
Рабочая температура(°C)	-5~60			
Материал уплотнителя	NBR			
Подключение	1/8 , 1/4			

Основные размеры кнопок

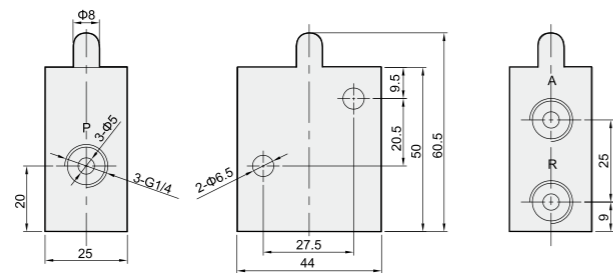


Основные размеры

MV32 Серия

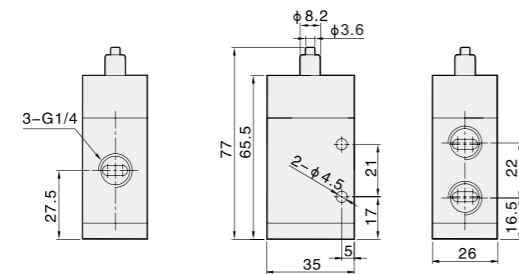


МJ32 Серия



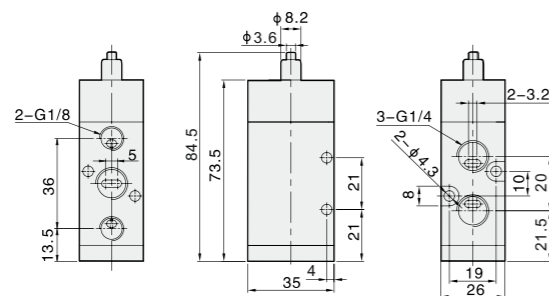
MJ32-08S1 MJ32-08S2 MJ32-08S3 MJ32-08S4 MJ32-08S5 MJ32-08S6

М32 Серия



M32-08S1 M32-08S2 M32-08S3 M32-08S4 M32-08S5 M32-08S6 M32-08

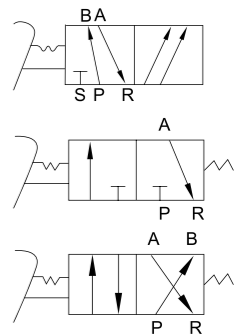
М52 Серия



M52-08S1 M52-08S2 M52-08S3 M52-08S4 M52-08S5 M52-08S6 M52-08



F522-08



Как заказать

Серия	Подключения	Положения	Размер корпуса	Корпус	Подключение	Тип	Тип резьбы
F	3: 3 4: 4 5: 5	2: 2 позиции	2: 2 серия	Пробел: без крышки С: с крышкой	06: 1/8 " 08: 1/4 "	Пробел: базовый L: с замком N: корпус нового типа LB: с замком, большой корпус	Пробел: G P: PT T: NPT

Пример заказа

Ф серия, ножной, 5/2, размер корпуса 2, с крышкой, подключение 1/4", с замком, резьба G.

ERP код: F522-08L

Особенности

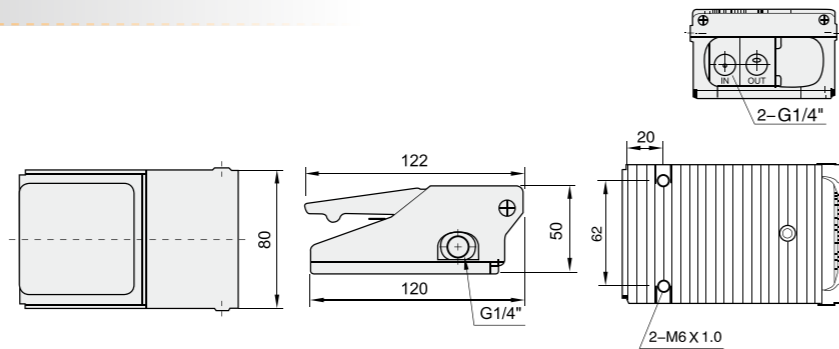
- * Мощная конструкция для работ в суровых условиях
- * Различны варианты исполнения

Спецификация

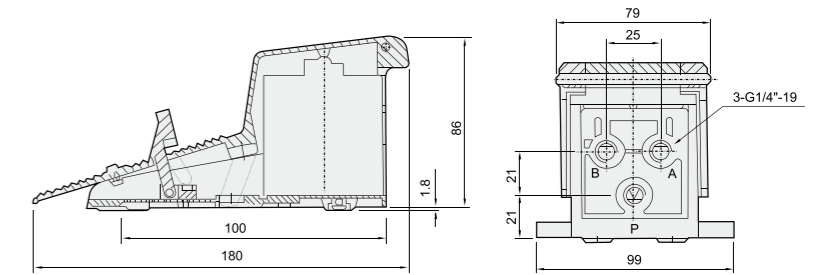
Модель	F322	F422	F522
Рабочая среда	Чистый воздух (фильтрация 25 мкм)		
Управление	Внешнее управление		
Смазка	Не требуется		
Рабочее давление(МПа)	0-0.8		
Максимальное давление(МПа)	1.2		
Рабочая температура(°C)	-5-60		
Подключение	1/8 " , 1/4 "		

○ Основные размеры

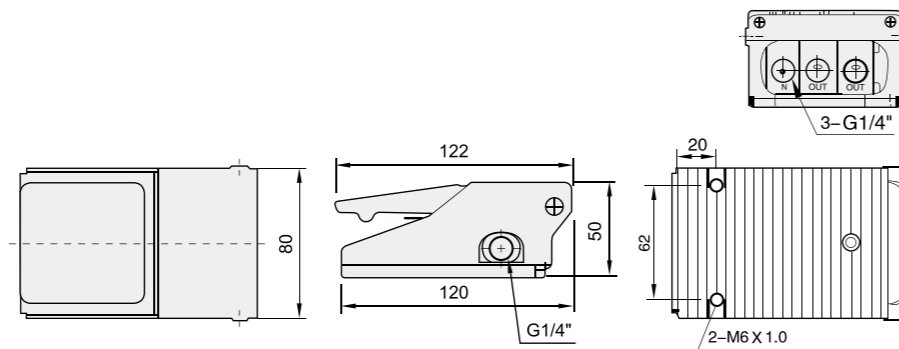
F322-08



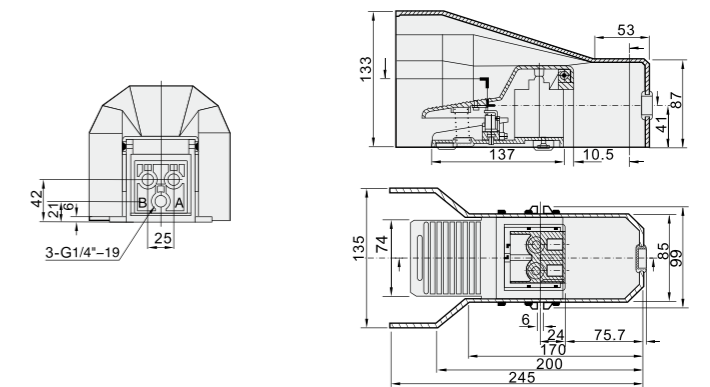
F522-08L



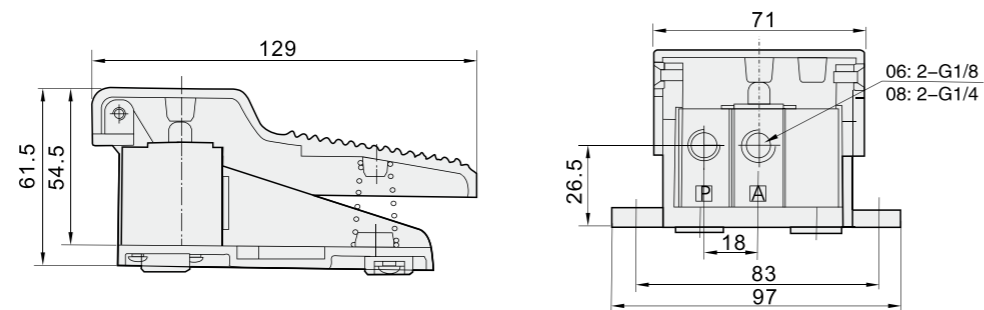
F422-08



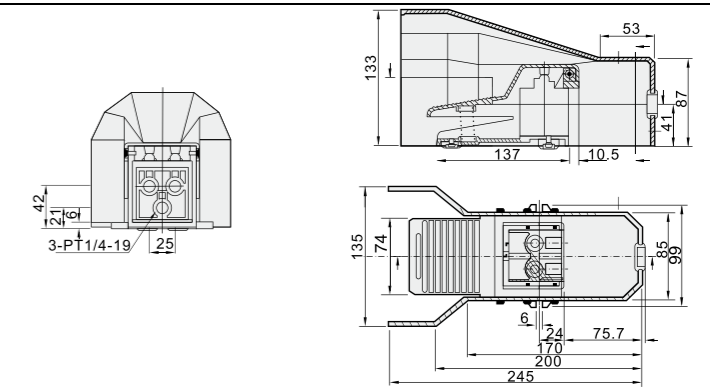
F522C-08L



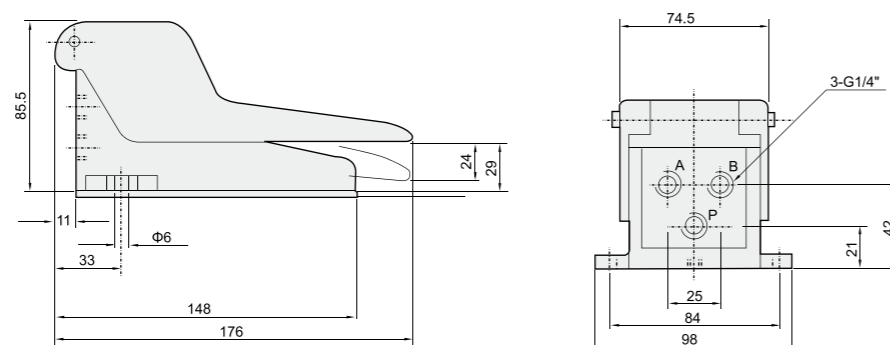
F322-08N



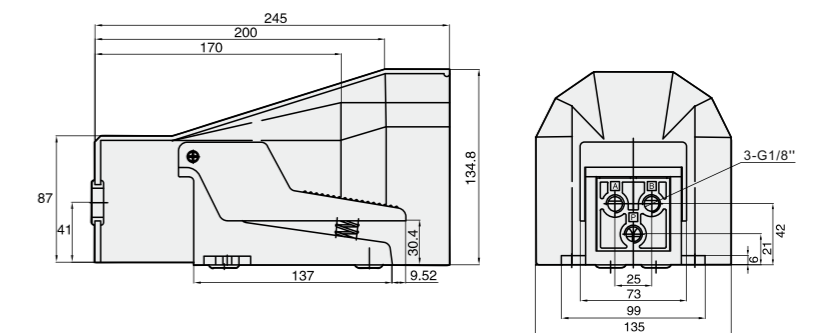
F522C-08

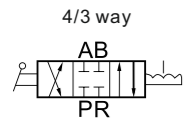


F522-08N



F522C-06LB





R432-08

2 Как заказать

Серия	Подключения	Положения	Размер корпуса	Подключение	Тип резьбы
M U R MR	4: 4	3: 3 позиции	2: 2 серия	08: 1/4 " 10: 3/8 " 15: 1/2 "	Пробел: G P: PT T: NPT

Пример заказа:

R серия «переключатель», 4/3, размер корпуса 2, резьба G.
ERP код: R432-08

Особенности

- * Различные типы
- * Подключения от 1/4" до 1/2"
- * MR серия - распределитель с увеличенным сроком службы и лучшими характеристиками

Спецификация

Модель	M432	U432	R432	MR432
Рабочая среда	Чистый воздух (фильтрация 25 мкм)			
Управление	Внешнее управление			
Смазка	Не требуется			
Рабочее давление(МПа)	0~1.0			
Максимальное давление(МПа)	1.5			
Рабочая температура(°C)	-5~60			
Подключение	1/4 " , 3/8 " , 1/2 "			

Основные размеры

