



- Коррозионностойкие для тяжелых условий эксплуатации
- Легкость мойки
- Широкий выбор исполнений
- Широкий выбор принадлежностей

Пневмоцилиндры из нержавеющей стали

Основные особенности

FESTO

Типовые применения

Даже в тяжелых условиях работы компоненты должны быть надежны на 100%. Целью этого является сокращение простоев оборудования. Пневмоцилиндры из нержавеющей стали используются в коррозионноактивных средах, где поверхности обычных цилиндров могут не выдержать воздействие окружающей среды. Но при проектировании таких цилиндров нужно не только выбрать подходящую сталь – также требуется выработать концепцию монтажных элементов и принадлежностей.

Прочность

Пневмоцилиндры Festo из нержавеющей стали изготовлены из высококачественных сталей, таких как 1.4301 и 1.4401. Эти известные легированные нержавеющие сплавы на основе стали с хромо-никелевыми и хромо-никель-молибденовыми добавками отлично защищены от химических и электро-химических воздействий, а также от механического повреждения поверхности, что может происходить при мойке чистящими или дезинфицирующими веществами. Эти группы материалов особо стойки к поверхностной коррозии и дают увеличенную защиту от точечной и щелевой коррозии.

Преимущества

Сервис Festo по всему миру гарантирует оптимальность использования стойких к коррозии цилиндров. Как и в области стандартных пневмоцилиндров по DIN ISO 6431 и 6432, Festo также предлагает широкий выбор коррозионностойких монтажных элементов и принадлежностей. В пневмоцилиндрах из нержавеющей стали используется специальная смазка USDA-H1 и скребок-уплотнение на штоке в соответствии с требованиями BGW (Федеральный институт по оценке риска). Это означает их полную пригодность для использования в пищевой промышленности и в зонах прямого контакта с продуктами. Мы будем рады ответить на любые ваши запросы относительно дальнейшего расширения номенклатуры коррозионностойкой продукции. Только позвоните нам.

Полезно знать

Наш многолетний опыт работы с нержавеющей сталью может стать для вас очень полезным при поиске решений для тяжелых условий эксплуатации. Наши эксперты готовы ответить на любые вопросы относительно обработки поверхности и химической стойкости.



Атмосфера в производственном цехе сырной фабрики состоит из неприятной смеси аммиака, молочной кислоты и воздуха с влажностью 98%.



Уровень радиационного излучения до 4 зиверт/час при погружении в полностью опресненную воду руки манипулятора для снятия термической защиты ядерного реактора.

Пневмоцилиндры из нержавеющей стали

Основные особенности

Стойкость

Полная защита от точечной и щелевой коррозии возможна не всегда, даже при идеальном выборе характеристик. Точечную коррозию увеличивают следующие факторы:

- Концентрация ионов хлорида
- Длительность контакта
- Температура
- Снижение значения pH

Поэтому при проектировании следует предусмотреть простоту мойки всех частей машины как в процессе сборки, так и при работе для снижения концентрации солевых ионов.

Отобранные герметизирующие материалы гарантируют очень высокое сопротивление воздействию широкого диапазона химических веществ.

Более подробная информация о стойкости к различным средам может быть получена на сайте www.festo.com.

В общем случае рекомендуется проводить мойку пневмоцилиндров при втянутых штоках для предотвращения смыва консистентной смазки.

Во многих отраслях промышленности различные типы загрязнений делают мойку необходимой. Степень такой мойки варьируется от простого протирания тряпкой до мойки с различными веществами различной концентрации и длительности.

Поэтому невозможно дать общие рекомендации по совместимости.



Мойка водой

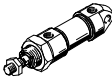
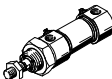
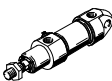
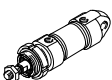
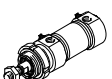
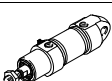
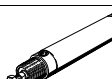


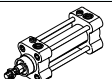
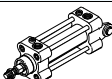


Мойка пеной

Пневмоцилиндры из нержавеющей стали

Обзор продукции

FESTO

Функция	Исполнение	Тип	Ø поршня	Ход	Шток					
					Двусто- ронний	Удлинен- ный	Наружная резьба		Внутрен- няя резьба	
							Удлинен- ная	Специаль- ная резьба		
			[мм]	[мм]	S2	K8	K2	K5	K3	
Двусто- роннего действия	Стандартные пневмоцилиндры по ISO 6432									
		CRDSNU Односторонний шток	12, 16	1 ... 200	■	■	■	■	■	■
			20	1 ... 320						
			25	1 ... 500						
		CRDSNU-MQ Укороченная задняя крышка без проушины	12, 16	1 ... 200	-	■	■	■	■	■
			20	1 ... 320						
			25	1 ... 500						
		CRDSNU-MG Передняя крышка без монтажной резьбы	12, 16	1 ... 200	-	■	■	■	■	■
			20	1 ... 320						
			25	1 ... 500						
			25	10, 25, 40, 50, 80, 100, 125, 160, 200						
	Круглые пневмоцилиндры									
		CRDSNU Односторонний шток	32, 40, 50, 63	1 ... 500	■	■	■	■	■	■
		CRDSNU-MQ Укороченная задняя крышка без проушины	32, 40, 50, 63	1 ... 500	-	■	■	■	■	■
		CRDSNU-MG Передняя крышка без монтажной резьбы	32, 40, 50, 63	1 ... 500	-	■	■	■	■	■
			32	10, 25, 40, 50, 80, 100, 125, 160, 200						
		CRHD-MQ Передняя крышка с наружной резьбой	32, 40, 50, 63, 80, 100	10 ... 500 Специальные длины хода по запросу	-	-	-	-	-	-
		CRHD-MC Задняя крышка с опорной стойкой	32, 40, 50, 63, 80, 100	10 ... 500 Специальные длины хода по запросу	-	-	-	-	-	-
		CRHD-MS Задняя крышка с проушиной	32, 40, 50, 63, 80, 100	10 ... 500 Специальные длины хода по запросу	-	-	-	-	-	-
	Стандартный пневмоцилиндр по ISO 15552 (ISO 6431 и VDMA 24562)									
		CRDNG Односторонний шток	32, 40, 50, 63, 80, 100, 125	10 ... 2000	■	-	-	-	-	-
Стандартный пневмоцилиндр с поворотным фланцем в задней крышке по ISO 15552 (ISO 6431 и VDMA 24562)										
	CRDNGS Односторонний шток	32, 40, 50, 63, 80, 100, 125	10 ... 2000	-	-	-	-	-	-	

Пневмоцилиндры из нержавеющей стали

Обзор продукции

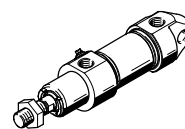
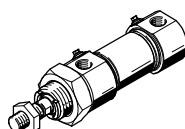
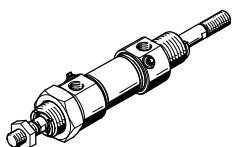
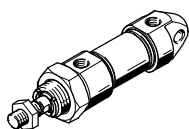
Тип	Опрос положения A	Демпфирование			Вариант уплотнения штока			Термостойкие уплотнения S6	Низкие температуры TT	→ Стр./ Интернет
		Нерегулируемое P	Регулируемое PPV	Самонастраивающееся PPS	Повышенная химическая стойкость A1	Жесткий скребкоуплотнение штока A2	Работа без смазки A3			
Стандартные пневмоцилиндры по ISO 6432										
CRDSNU Односторонний шток	■	■	■ выше ∅ 20	■ выше ∅ 16	■	■	■	■	■	6
CRDSNU-MQ Укороченная задняя крышка без проушины	■	■	■ выше ∅ 20	■ выше ∅ 16	■	■	■	■	■	6
CRDSNU-MG Передняя крышка без монтажной резьбы	■	■	■ выше ∅ 20	■ выше ∅ 16	■	-	■	■	-	6
	■	-	-	■	■	-	-	-	-	
Круглые пневмоцилиндры										
CRDSNU Односторонний шток	■	■	■	■	■	■	■	■	■	16
CRDSNU-MQ Укороченная задняя крышка без проушины	■	■	■	■	■	■	■	■	■	16
CRDSNU-MG Передняя крышка без монтажной резьбы	■	■	■	■	■	-	■	■	-	16
	■	-	-	■	■	-	-	-	-	
CRHD-MQ Передняя крышка с наружной резьбой	■	-	■	-	-	-	-	■	-	26
CRHD-MC Задняя крышка с опорной стойкой	■	-	■	-	-	-	-	■	-	26
CRHD-MS Задняя крышка с проушиной	■	-	■	-	-	-	-	■	-	26
Стандартный пневмоцилиндр по ISO 15552 (ISO 6431 и VDMA 24562)										
CRDNG Односторонний шток	■	-	■	-	-	-	-	■	-	34
Стандартный пневмоцилиндр с поворотным фланцем в задней крышке по ISO 15552 (ISO 6431 и VDMA 24562)										
CRDNGS Односторонний шток	■	-	■	-	-	-	-	■	-	34

Стандартные пневмоцилиндры CRDSNU по ISO 6432, из нержавеющей стали

FESTO

Основные особенности

Исполнения			
CRDSNU	CRDSNU-S2:	CRDSNU-MQ:	CRDSNU-MG:
Базовое исполнение	Двусторонний шток	Укороченная задняя крышка без проушины	Передняя крышка без монтажной резьбы



Дополнительные исполнения		
Обозначение	Основные особенности	Описание
	S2 Двусторонний шток	Для крепления нагрузки к штоку с двух сторон и/или создания одинакового усилия при прямом и обратном ходе, а также для использования внешних упоров и ограничителей
	S6 Термостойкие уплотнения	Допустимая температура до макс. 120 °C
	K2 Удлиненная наружная резьба на штоке	–
	K3 Внутренняя резьба на штоке	–
	K5 Специальная резьба на штоке	Метрическая резьба по ISO
	K8 Удлиненный шток	–
	A1 Специальное уплотнение штока	Повышенная химическая стойкость
	A2 Специальное уплотнение штока	Жесткий скребок-уплотнение штока: Пневмоцилиндр с жестким скребком-уплотнением штока
	A3 Специальное уплотнение штока	Работа уплотнения штока без смазки: В процессе мойки шток пневмоцилиндра может потерять часть смазки. Специальное уплотнение штока обеспечивает большой срок службы пневмоцилиндра без смазки штока, в отличие от стандартных уплотнений
	TT Низкотемпературное исполнение	Допустимая температура до макс. -40 °C

Типы демпфирования			
	Демпфирование P	Демпфирование PPS	Демпфирование PPV
Описание	<ul style="list-style-type: none"> Пневмоцилиндр имеет упругие демпфирующие кольца/элементы в конечных положениях 	<ul style="list-style-type: none"> Самонастраивающееся пневматическое демпфирование в конечных положениях 	<ul style="list-style-type: none"> Регулируемое пневматическое демпфирование в конечных положениях
Применение	<ul style="list-style-type: none"> Небольшие нагрузки Низкие скорости Небольшая допустимая энергия удара в конце хода 	<ul style="list-style-type: none"> Вплоть до средних нагрузок От низких до средних скоростей Средняя допустимая энергия удара в конце хода 	<ul style="list-style-type: none"> От средней до высокой нагрузки Высокие скорости Высокая энергия удара в конце хода
Преимущества	<ul style="list-style-type: none"> Не требует настройки Экономия времени 	<ul style="list-style-type: none"> Не требует настройки Экономия времени Мощное 	<ul style="list-style-type: none"> Очень мощное

Варианты монтажа		
Монтаж с помощью резьбы	Монтаж с помощью гайки	Монтаж с помощью задней проушины

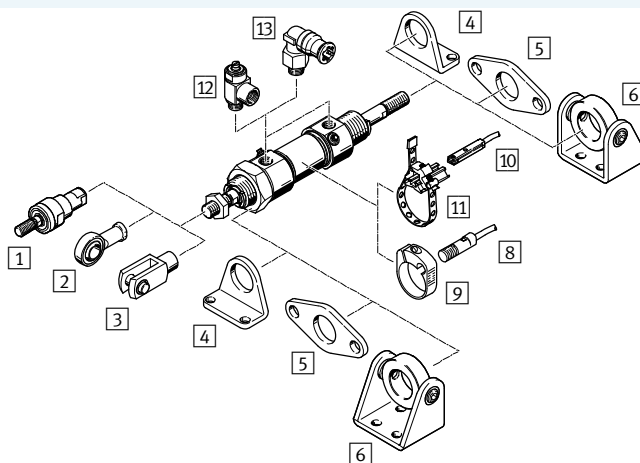
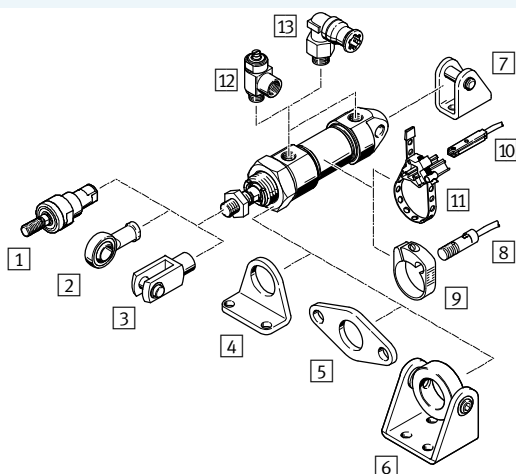
Стандартные пневмоцилиндры CRDSNU по ISO 6432, из нержавеющей стали

FESTO

Обзор периферии

CRDSNU-...

CRDSNU-...-S2



Монтажные элементы и принадлежности		CRDSNU-				→ Стр./ Интернет	
	Описание	Базовое исполнение	MQ	MG	S2		
1	Самонастраивающаяся компенсирующая муфта CRFK	Для компенсации радиальных и угловых отклонений	■	■	■	■	49
2	Шарнирная головка CRSGS	Со сферическим подшипником	■	■	■	■	49
3	Вилкообразная головка CRSG	Позволяет пневмоцилиндру поворачиваться в одной плоскости	■	■	■	■	49
4	Монтажные лапы CRHBN	<ul style="list-style-type: none"> Для передней крышки CRDSNU-S2 для передней и задней крышки 	■	■	-	■	42
5	Монтажный фланец CRFBN	<ul style="list-style-type: none"> Для передней крышки CRDSNU-S2 для передней и задней крышки 	■	■	-	■	44
6	Поворотный фланец CRSBN	<ul style="list-style-type: none"> Для передней крышки CRDSNU-S2 для передней и задней крышки 	■	■	-	■	42
7	Опорная стойка CRLBN	Для задней крышки	■	-	■	-	47
8	Датчик положения CRSMEO-4	<ul style="list-style-type: none"> Круглый корпус Возможность опроса положений 	■	■	■	■	49
9	Монтажный набор CRSMBR	Для датчика положения CRSMEO-4	■	■	■	■	49
10	Датчик положения CRSMT-8	<ul style="list-style-type: none"> Для Т-паза Возможность опроса положений 	■	■	■	■	49
11	Монтажный набор SMBR	Для датчика положения CRSMT-8	■	■	■	■	50
12	Дроссель с обратным клапаном CRGRLA	Для регулирования скорости пневмоцилиндра	■	■	■	■	50
13	Цанговый штуцер CRQS	Для подключения шлангов со стандартным внешним диаметром	■	■	■	■	quick star

Стандартные пневмоцилиндры CRDSNU по ISO 6432, из нержавеющей стали

FESTO

Система обозначений

	CRDSNU	–	25	–	80	–	PPV	–	A	–	MQ
Тип											
	Двустороннего действия										
CRDSNU	Стандартный пневмоцилиндр										
∅ поршня [мм]											
Ход [мм]											
Демпфирование											
P	Эластичные демпфирующие кольца/элементы с двух сторон										
PPV	Регулируемое пневматическое демпфирование с двух сторон										
PPS	Самонастраивающееся пневматическое демпфирование с двух сторон										
Опрос положения											
A	С помощью датчиков положения										
Исполнение											
MQ	Укороченная задняя крышка без проушины										
MG	Передняя крышка без монтажной резьбы										

Модульная система продукции

Индивидуально конфигурируемые

CRDSNU → 15

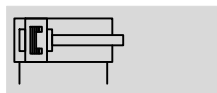
- A1 – Специальное уплотнение штока: Для повышенной химической стойкости
- A2 – Специальное уплотнение штока: Жесткий скребок-уплотнение штока
- A3 – Специальное уплотнение штока: Для работы без смазки
- S2 – Двусторонний шток
- K2 – Удлиненная наружная резьба на штоке
- K3 – Внутренняя резьба на штоке
- K5 – Специальная резьба на штоке
- K8 – Удлиненный шток спереди
- S6 – Термостойкие уплотнения до 120 °C
- TT – Низкотемпературное исполнение –40 °C ... +80 °C
- Сертификат ATEX II 2GD

Стандартные пневмоцилиндры CRDSNU по ISO 6432, из нержавеющей стали

FESTO



Технические характеристики

Функция



DIN



-  Диаметр
12 ... 25 мм
-  Длина хода
1 ... 500 мм

Основные характеристики					
Ø поршня		12	16	20	25
Пневматическое присоединение		M5	M5	G1/8	G1/8
Резьба штока		M6	M6	M8	M10x1.25
Конструкция		Поршень			
		Шток			
		Корпус цилиндра			
Демпфирование	P	Эластичные демпфирующие кольца/элементы с двух сторон			
	PPV	-		Регулируемое двустороннее демпфирование в конце хода	
	PPS	Самонастраивающееся пневматическое демпфирование с двух сторон			
Длина демпфирования	PPV [мм]	-		15	17
	PPS [мм]	-		15	17
Опрос положения		С помощью датчиков положения			
Тип монтажа		С помощью принадлежностей			
		С помощью наружной резьбы			
Положение монтажа		Любое			

Условия эксплуатации	
Рабочая среда	Качество воздуха по стандарту ISO 8573-1:2010 [7:4:4]
Примечание по сжатому воздуху для работы/управления	Возможно использование сжатого воздуха с маслом, но в этом случае добавление масла прекращать нельзя
Рабочее давление ¹⁾ [бар]	1 ... 10
Пищевая безопасность ²⁾	См. дополнительную информацию по материалам

1) В других исполнениях возможно увеличение уровня минимального рабочего давления

2) Дополнительная информация на www.festo.com/sp → Сертификаты.

Окружающие условия				
Стандартный пневмоцилиндр	Базовое исполнение	A1	S6	TP
Окружающая температура ¹⁾ [°C]	-20 ... +80	0 ... +80	0 ... +120	-40 ... +80
Класс защиты от коррозии CRC ²⁾	3			

1) Обратите внимание на диапазон работы датчиков

2) Устойчивость к коррозии: класс 3 по стандарту Festo 940070

Высокое коррозионное воздействие. Использование снаружи помещений в условиях умеренного коррозионного воздействия. Внешние детали, находящиеся на виду, которые непосредственно контактируют с окружающей средой, типичной для промышленного применения. Требования к этим деталям относятся, главным образом, к декоративной отделке поверхности.

ATEX ¹⁾	
Категория ATEX для газа	II 2G
Взрывозащита (искрозащита) по газу	c T4
Категория ATEX для пыли	II 2D
Взрывозащита (искрозащита) по пыли	c 120°C
Взрывобезопасная температура окружающей среды	-20°C ≤ Ta ≤ +60°C
Маркировка CE (см. декларацию соответствия)	Директива европейского союза по взрывозащите (ATEX)

1) Обратите внимание на наличие ATEX-сертификатов у принадлежностей.

Стандартные пневмоцилиндры CRDSNU по ISO 6432, из нержавеющей стали

FESTO

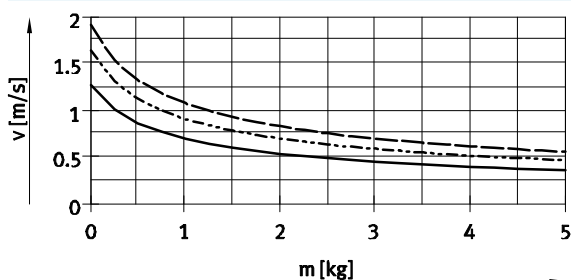
Технические характеристики

Усилие [Н] и энергия удара [Дж]				
Ø поршня	12	16	20	25
Теоретическое усилие при 6 бар, выдвигание	68	121	188	295
Теоретическое усилие при 6 бар, втягивание	51	104	158	247
Макс. энергия останковки в конечных положениях при демпфировании P ¹⁾	0.07	0.15	0.20	0.30

1) Значения уменьшаются примерно на 50% при окружающей температуре 80 °C

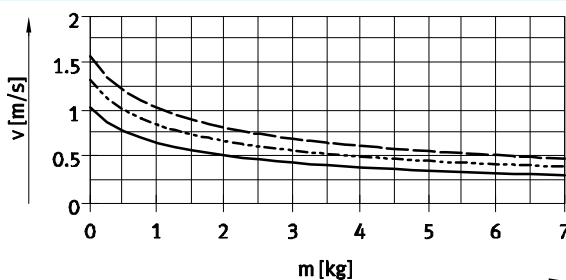
Средняя скорость поршня v как функция полезной нагрузки m при демпфировании PPS

Ø поршня 16



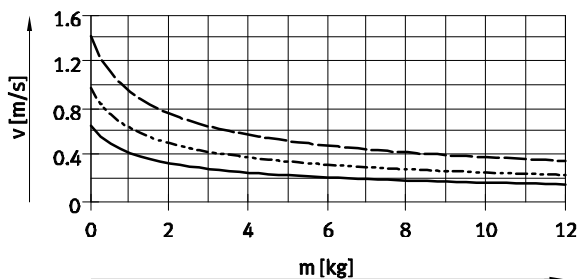
— CRDSNU-16-50
 - - - CRDSNU-16-100
 - · - CRDSNU-16-200

Ø поршня 20



— CRDSNU-20-50
 - - - CRDSNU-20-100
 - · - CRDSNU-20-200

Ø поршня 25



— CRDSNU-25-50
 - - - CRDSNU-25-100
 - · - CRDSNU-25-200

— · — Примечание
 Средняя скорость поршня
 = ход/время перемещения

— · — Примечание

Программное обеспечение для расчета использования упругих демпфирующих элементов → www.festo.com

Дополнительные диаграммы для демпфирования PPS → www.festo.com

Программное обеспечение для демпфирования PPV → www.festo.com

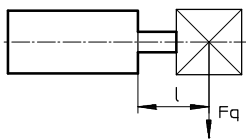
Вес [г]				
Ø поршня	12	16	20	25
Базовый вес при ходе 0 мм	101	130	310	410
Дополнительный вес на 10 мм хода	4	5	7	11
Вес подвижных частей при 0 мм хода	19	21	42	73
Дополнительная подвижная масса на 10 мм хода	2	2	4	6

Стандартные пневмоцилиндры CRDSNU по ISO 6432, из нержавеющей стали

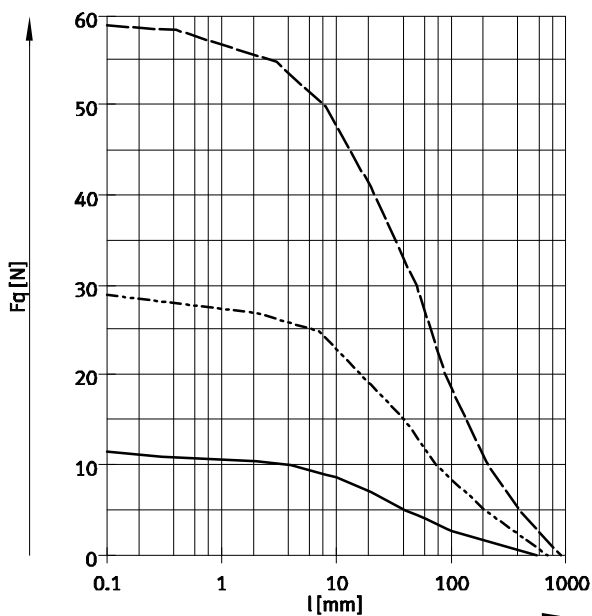
FESTO

Технические характеристики

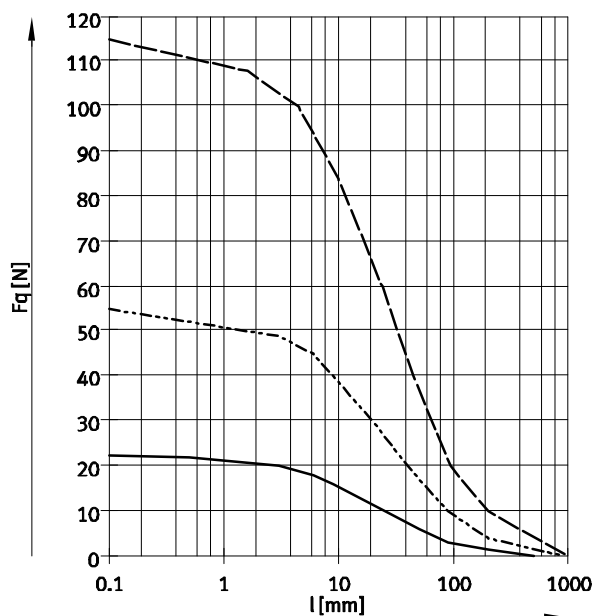
Макс. поперечная нагрузка F_q как функции расстояния l



Базовое исполнение



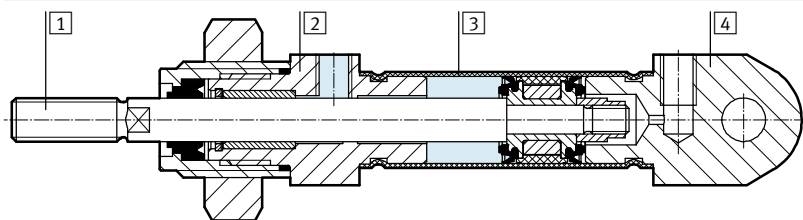
S2 – Двусторонний шток



- Ø 12/16
- - - - - Ø 20
- · - · - Ø 25

Материалы

Вид в разрезе



Стандартный пневмоцилиндр	Базовое исполнение	S6	A3	TP
1 Шток	Высоколегированная нержавеющая сталь			
2 Передняя крышка	Высоколегированная нержавеющая сталь			
3 Корпус цилиндра	Высоколегированная нержавеющая сталь			
4 Задняя крышка	Высоколегированная нержавеющая сталь			
– Уплотнения	Материал уплотнения TPE-U (PUR) (модифицированный для стойкости к гидролизу и мощным реагентам)	FPM	UHMW-PE	TPE-U (PUR) (для низких температур)
Примечания по материалам	Соответствуют требованиям Директивы об ограничении использования опасных веществ (RoHS)			
Сертификация	Lloyd (Германия)			
			Содержит PWIS (вещества, ухудшающие процесс окраски)	

Стандартные пневмоцилиндры CRDSNU по ISO 6432, из нержавеющей стали

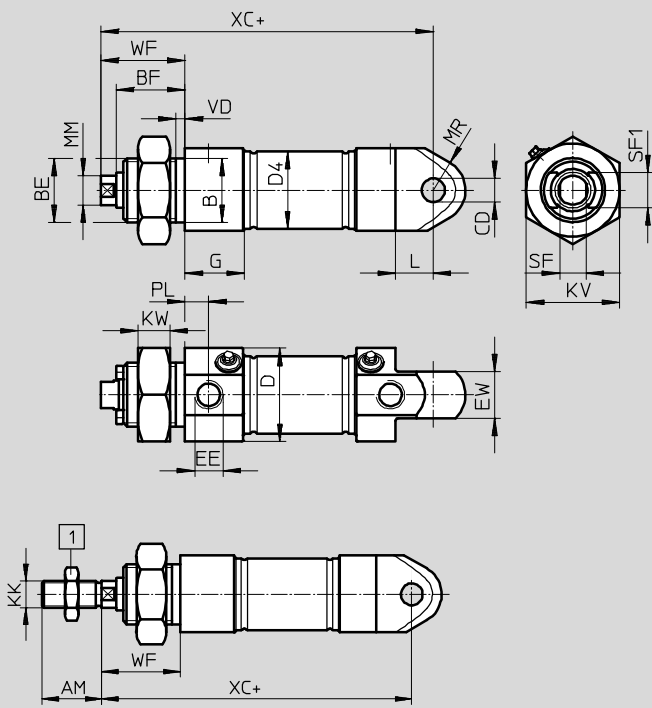
FESTO

Технические характеристики

Размеры

Скачать CAD-данные → www.festo.com

Базовое исполнение



Примечание

1 Гайка штока не входит в состав поставки для $\varnothing 12 \dots 20$.

+ = плюс ход

\varnothing	AM	B	BE	BF	CD	D	D4
[мм]		\varnothing h9			\varnothing H8	\varnothing	\varnothing
12	16	16	M16x1.5	18	6	20	13.3
16	16	16	M16x1.5	18	6	20	17.3
20	20	22	M22x1.5	20.7	8	30	21.3
25	22	22	M22x1.5	23.5	8	32	26.5

\varnothing	EE	EW	G	KK	KV	KW	L	MM
[мм]								\varnothing
12	M5	12	9.5	M6	24	8	10	6
16	M5	12	9.7	M6	24	8	10	6
20	G $\frac{1}{8}$	16	20.5	M8	32	11	13	8
25	G $\frac{1}{8}$	16	20.5	M10x1.25	32	11	13	10

\varnothing	MR	PL	SF	SF1	VD	WF	XC
[мм]							± 1
12	8	6	5	9	3.5	22	75
16	8	6	5	9	3.5	22	82
20	11	8.2	7	12	3.5	24	95
25	11	8.2	9	12	3.5	28	104

Стандартные пневмоцилиндры CRDSNU по ISO 6432, из нержавеющей стали

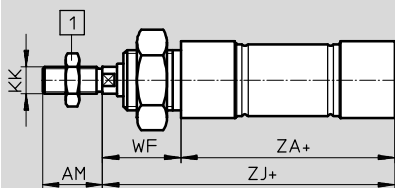
FESTO

Технические характеристики

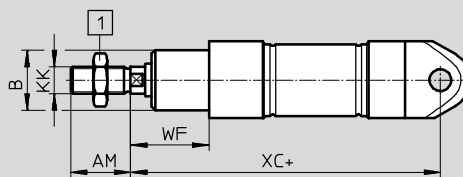
Размеры

Скачать CAD-данные → www.festo.com

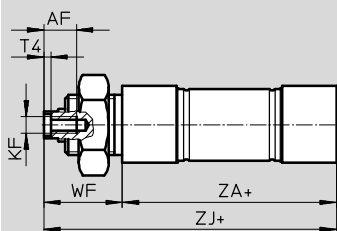
MQ – Укороченная задняя крышка без проушины



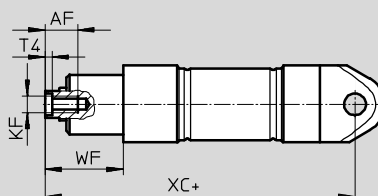
MG – Передняя крышка без монтажной резьбы



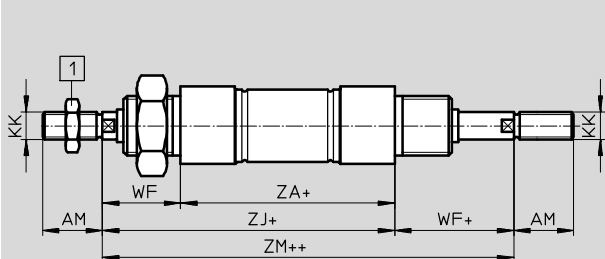
MQ-K3 – Укороченная задняя крышка без проушины, шток с внутренней резьбой



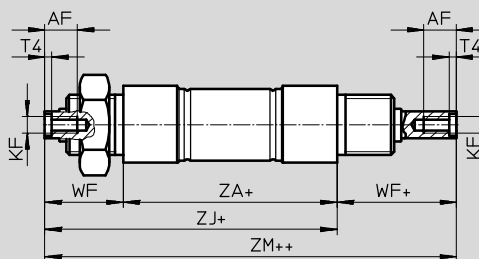
MG-K3 – Передняя крышка без монтажной резьбы, шток с внутренней резьбой



S2 – Двусторонний шток



S2-K3 – Двусторонний шток с внутренней резьбой



- - Примечание

1 Гайка штока не входит в состав поставки для $\varnothing 12 \dots 20$.

+ = плюс ход

++ = плюс 2 длины хода

\varnothing	AF	AM	B	KF	KK
[мм]			\varnothing h9		
12	-	16	16	-	M6
16	-	16	16	-	M6
20	12	20	22	M4	M8
25	12	22	22	M6	M10x1.25

\varnothing	T4	WF	XC	ZA	ZJ	ZM
[мм]			± 1			
12	-	22	75	50	72	95
16	-	22	82	56	78	101
20	2	24	95	68	92	117
25	2.6	28	104	69.5	97.5	126

Стандартные пневмоцилиндры CRDSNU по ISO 6432, из нержавеющей стали

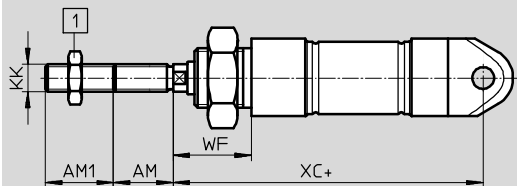
FESTO

Технические характеристики

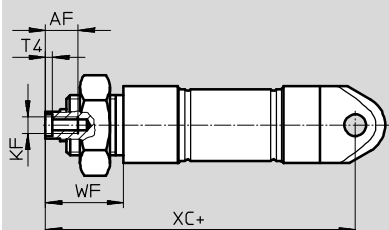
Размеры

Скачать CAD-данные → www.festo.com

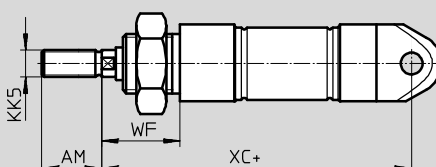
K2 – Удлиненная наружная резьба на штоке



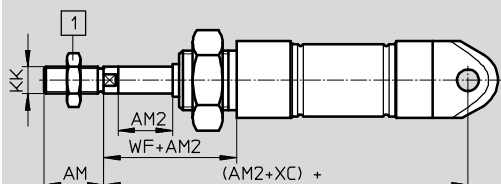
K3 – Внутренняя резьба на штоке



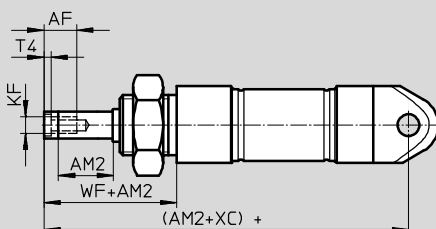
K5 – Специальная резьба на штоке



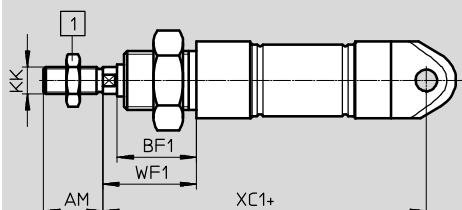
K8 – Удлиненный шток



K3-K8 – Удлиненный шток с внутренней резьбой



TT – Низкотемпературное исполнение



— — Примечание

1 Гайка штока не входит в состав поставки для $\varnothing 12 \dots 20$.

+ = плюс ход

\varnothing	AF	AM	AM1	AM2	BF1	KF
[мм]			макс.	макс.		
12	–	16	1 ... 20	1 ... 100	24	–
16	–	16	1 ... 20	1 ... 100	24	–
20	12	20	1 ... 25	1 ... 100	26.7	M4
25	12	22	1 ... 35	1 ... 100	29.5	M6

\varnothing	KK	KK5	T4	WF	WF1	XC	XC1
[мм]						± 1	± 1
12	M6	–	–	22	28	75	81
16	M6	–	–	22	28	82	88
20	M8	–	2	24	30	95	101
25	M10x1.25	M10	2.6	28	34	104	110

Стандартные пневмоцилиндры CRDSNU по ISO 6432, из нержавеющей стали

FESTO

Данные для заказа – Модульная продукция

Код для заказа			
Тип	∅ поршня [мм]	Ход [мм]	PPS – Самонастраивающееся пневматическое демпфирование с двух сторон A – С датчиком положения MG – Передняя крышка без монтажной резьбы A1 – Специальное уплотнение штока: Для повышенной химической стойкости № для заказа Тип
	25	10	2159636 CRDSNU-B-25-10-PPS-A-MG-A1
		25	2159637 CRDSNU-B-25-25-PPS-A-MG-A1
		40	2159638 CRDSNU-B-25-40-PPS-A-MG-A1
		50	2159639 CRDSNU-B-25-50-PPS-A-MG-A1
		80	2159640 CRDSNU-B-25-80-PPS-A-MG-A1
		100	2159641 CRDSNU-B-25-100-PPS-A-MG-A1
		125	2159642 CRDSNU-B-25-125-PPS-A-MG-A1
		160	2159643 CRDSNU-B-25-160-PPS-A-MG-A1
		200	2159644 CRDSNU-B-25-200-PPS-A-MG-A1

- Примечание
Передняя крышка складских позиций пневмоцилиндров выполнена как единое целое.
Передняя крышка пневмоцилиндров при заказе с помощью модульной системы состоит из двух частей. Это означает, что при износе жесткого скребка-уплотнения штока он может быть заменен.

Таблица для заказа								
Типоразмер	12	16	20	25	Условия	Код	Код для заказа	
[M] № для заказа	552787	552788	552789	552790				
Исполнение	Нержавеющая сталь					CR		CR
Функция	Стандартный пневмоцилиндр, двустороннего действия, по ISO 6432					DSNU		DSNU
∅ поршня [мм]	12	16	20	25		-...		
Ход [мм]	1 ... 200		1 ... 320	1 ... 500		-...		
Демпфирование	Эластичные демпфирующие кольца/элементы с двух сторон					-P		
	-	Самонастраивающееся пневматическое демпфирование			[1]	-PPS		
	-	Пневматическое демпфирование, регулируемое, с двух сторон				-PPV		
[O] Опрос положения	С помощью датчиков положения					-A		
Крышка цилиндра	Укороченная задняя крышка без проушины					-MQ		
	Передняя крышка без монтажной резьбы					-MG		
Вариант уплотнения штока	Повышенная химическая стойкость				[1]	-A1		
	Жесткий скребок-уплотнение штока				[2]	-A2		
	Работа без смазки				[1]	-A3		
Тип штока	Двусторонний шток				[3]	-S2		
Удлиненная наружная резьба [мм]	1 ... 20		1 ... 25	1 ... 35		-...K2		
	Шток с внутренней резьбой							
Внутренняя резьба	-	-	(M4)	(M6)	[4]	-K3		
	Специальная резьба на штоке							
Специальная резьба	-	-	-	M10		-“...”K5		
	Удлиненный шток [мм]							
Удлиненный шток [мм]	1 ... 100					-...K8		
Термостойкость	Термостойкие уплотнения до температуры 120 °C					-S6		
Низкая температура	Уплотнения и смазка для диапазона -40 °C ... +80 °C				[5]	-TT		
Сертификат EU	II 2GD				[6]	-EX4		

[1] PPS, A1, A3 Кроме исполнений S6 и TT.

[2] A2 Кроме исполнений MG, S2, K3, S6, TT.

[3] S2 Кроме исполнений MQ, MG.

[4] K3 Кроме исполнений K2, K5.

[5] TT Кроме исполнений MG, S2, K3, S6.

[6] EX4 Кроме исполнений S6 и TT.

Шаблон кода для заказа

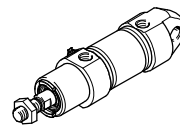
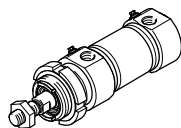
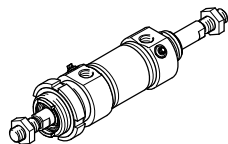
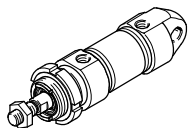
□ - **CR** **DSNU** - □ - □ - □ - □ - □ - □ - □ - □ - □ - □ - □ - □ - □ - □ - □ - □

Круглые пневмоцилиндры CRDSNU, из нержавеющей стали

FESTO

Основные особенности

Исполнения	CRDSNU-S2:	CRDSNU-MQ:	CRDSNU-MG:
CRDSNU: Базовое исполнение	Двусторонний шток	Укороченная задняя крышка без проушины	Передняя крышка без монтажной резьбы



Дополнительные исполнения		
Обозначение	Основные особенности	Описание
	S2 Двусторонний шток	Для крепления нагрузки к штоку с двух сторон и/или создания одинакового усилия при прямом и обратном ходе, а также для использования внешних упоров и ограничителей
	S6 Термостойкие уплотнения	Рабочая температура до 120 °C
	K2 Удлиненная наружная резьба на штоке	–
	K3 Внутренняя резьба на штоке	–
	K5 Специальная резьба на штоке	Метрическая резьба по ISO
	K8 Удлиненный шток	–
	A1 Специальное уплотнение штока	Повышенная химическая стойкость
	A2 Специальное уплотнение штока	Жесткий скребок-уплотнение штока: Пневмоцилиндр с жестким скребком-уплотнением штока
	A3 Специальное уплотнение штока	Работа уплотнения штока без смазки: В процессе мойки шток пневмоцилиндра может потерять часть смазки. Специальное уплотнение штока обеспечивает большой срок службы пневмоцилиндра без смазки штока, в отличие от стандартных уплотнений.
	TT Низкотемпературное исполнение	Рабочая температура может падать до –40 °C

Типы демпфирования			
	Демпфирование P	Демпфирование PPS	Демпфирование PPV
Описание	<ul style="list-style-type: none"> Упругие демпфирующие кольца/элементы в конечных положениях 	<ul style="list-style-type: none"> Самонастраивающееся пневматическое демпфирование в конечных положениях 	<ul style="list-style-type: none"> Регулируемое пневматическое демпфирование в конечных положениях
Применение	<ul style="list-style-type: none"> Небольшие нагрузки Низкие скорости Небольшая допустимая энергия удара в конце хода 	<ul style="list-style-type: none"> Вплоть до средних нагрузок От низких до средних скоростей Средняя допустимая энергия удара в конце хода 	<ul style="list-style-type: none"> От средней до высокой нагрузки Высокие скорости Высокая энергия удара в конце хода
Преимущества	<ul style="list-style-type: none"> Не требует настройки Экономия времени 	<ul style="list-style-type: none"> Не требует настройки Экономия времени Мощный 	<ul style="list-style-type: none"> Очень мощное

Варианты монтажа		
Монтаж с помощью резьбы	Монтаж с помощью гайки	Монтаж с помощью задней проушины

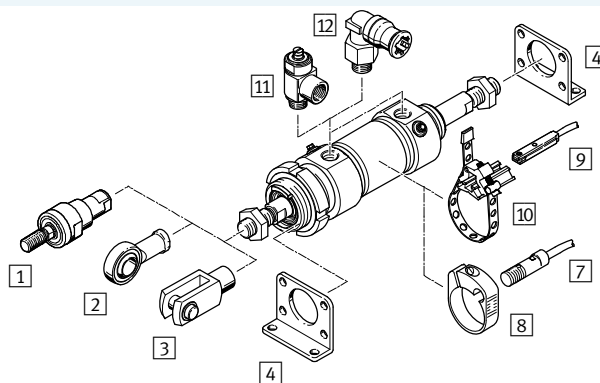
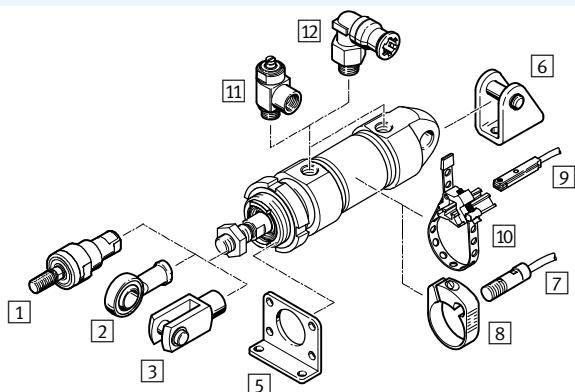
Круглые пневмоцилиндры CRDSNU, из нержавеющей стали

FESTO

Обзор периферии

CRDSNU-...

CRDSNU-...-S2



Монтажные элементы и принадлежности		CRDSNU-				→ Стр./ Интернет	
	Описание	Базовое исполнение	MQ	MG	S2		
1	Самонастраивающаяся компенсирующая муфта CRFK	Для компенсации радиальных и угловых отклонений	■	■	■	■	49
2	Шарнирная головка CRSGS	Со сферическим подшипником	■	■	■	■	49
3	Вилкообразная головка CRSG	Позволяет пневмоцилиндру поворачиваться в одной плоскости	■	■	■	■	49
4	Монтажные лапы CRH	<ul style="list-style-type: none"> В комплект поставки входит 2 шт. CRDSNU-S2 для передней и задней крышки 	-	-	-	■	43
5	Монтажный фланец CRFV	<ul style="list-style-type: none"> В комплект поставки входит 1 шт. Для передней крышки 	■	■	-	-	44
6	Опорная стойка CRLBN	Для задней крышки	■	-	■	-	47
7	Датчик положения CRSMEO-4	<ul style="list-style-type: none"> Круглый Возможность опроса положений 	■	■	■	■	49
8	Монтажный набор CRSMBR	Для датчика положения CRSMEO-4	■	■	■	■	49
9	Датчик положения CRSMT-8	<ul style="list-style-type: none"> Для Т-паза Возможность опроса положений 	■	■	■	■	49
10	Монтажный набор SMBR	Для датчика положения CRSMT-8	■	■	■	■	50
11	Дроссель с обратным клапаном CRGRLA	Для регулирования скорости пневмоцилиндра	■	■	■	■	50
12	Цанговый штуцер CRQS	Для подключения шлангов со стандартным внешним диаметром	■	■	■	■	quick star

Круглые пневмоцилиндры CRDSNU, из нержавеющей стали

FESTO

Система обозначений

	CRDSNU	–	32	–	80	–	PPV	–	A	–	MQ
Тип											
	Двустороннего действия										
CRDSNU	Круглые пневмоцилиндры										
∅ поршня [мм]											
Ход [мм]											
Демпфирование											
P	Эластичные демпфирующие кольца/элементы с двух сторон										
PPV	Регулируемое пневматическое демпфирование с двух сторон										
PPS	Самонастраивающееся пневматическое демпфирование с двух сторон										
Опрос положения											
A	С помощью датчиков положения										
Исполнение											
MQ	Укороченная задняя крышка без проушины										
MG	Передняя крышка без монтажной резьбы										

Модульная система продукции

Индивидуально конфигурируемые

CRDSNU → 25

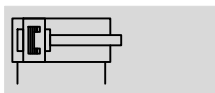
- A1 – Специальное уплотнение штока: Для повышенной химической стойкости
- A2 – Специальное уплотнение штока: Жесткий скребок-уплотнение штока
- A3 – Специальное уплотнение штока: Для работы без смазки
- S2 – Двусторонний шток
- K2 – Удлиненная наружная резьба на штоке
- K3 – Внутренняя резьба на штоке
- K5 – Специальная резьба на штоке
- K8 – Удлиненный шток спереди
- S6 – Термостойкие уплотнения до 120 °C
- TT – Низкотемпературное исполнение –40 °C ... +80 °C
- Сертификат ATEX II 2GD

Круглые пневмоцилиндры CRDSNU, из нержавеющей стали

FESTO

Технические характеристики

Функция



- Диаметр
32 ... 63 мм
- Длина хода
1 ... 500 мм



Основные характеристики		32	40	50	63
Ø поршня		32	40	50	63
Пневматическое присоединение		G $\frac{1}{8}$	G $\frac{1}{4}$	G $\frac{1}{4}$	G $\frac{3}{8}$
Резьба штока		M10x1.25	M12x1.25	M16x1.5	M16x1.5
Конструкция	Поршень				
	Шток				
	Корпус цилиндра				
Демпфирование	P	Эластичные демпфирующие кольца/элементы с двух сторон			
	PPV	Регулируемое пневматическое демпфирование с двух сторон			
	PPS	Самонастраивающееся пневматическое демпфирование с двух сторон			
Длина демпфирования	PPV [мм]	14	18	20	21
	PPS [мм]	14	18	20	21
Опрос положения		С помощью датчиков положения			
Тип монтажа		С помощью принадлежностей			
		С наружной резьбой			
Положение монтажа		Любое			

Условия эксплуатации	
Рабочая среда	Качество воздуха по стандарту ISO 8573-1:2010 [7:4:4]
Примечание по сжатому воздуху для работы/управления	Возможно использование сжатого воздуха с маслом, но в этом случае добавление масла прекращать нельзя
Рабочее давление ¹⁾ [бар]	1 ... 10
Пищевая безопасность ²⁾	См. дополнительную информацию по материалам

1) В других исполнениях возможно увеличение уровня минимального рабочего давления

2) Дополнительная информация на www.festo.com/sp → Сертификаты.

Окружающие условия				
Стандартный пневмоцилиндр	Базовое исполнение	A1	S6	TP
Окружающая температура ¹⁾ [°C]	-20 ... +80	0 ... +80	0 ... +120	-40 ... +80
Класс защиты от коррозии CRC ²⁾	3			

1) Обратите внимание на диапазон работы датчиков

2) Устойчивость к коррозии: класс 3 по стандарту Festo 940070

Высокое коррозионное воздействие. Использование снаружи помещений в условиях умеренного коррозионного воздействия. Внешние детали, находящиеся на виду, которые непосредственно контактируют с окружающей средой, типичной для промышленного применения. Требования к этим деталям относятся, главным образом, к декоративной отделке поверхности.

ATEX ¹⁾	
Категория ATEX для газа	II 2G
Взрывозащита (искрозащита) по газу	c T4
Категория ATEX для пыли	II 2D
Взрывозащита (искрозащита) по пыли	c 120°C
Взрывобезопасная температура окружающей среды	-20°C ≤ Ta ≤ +60°C
Маркировка CE (см. декларацию соответствия)	Директива европейского союза по взрывозащите (ATEX)

1) Обратите внимание на наличие ATEX-сертификатов у принадлежностей.

Круглые пневмоцилиндры CRDSNU, из нержавеющей стали

FESTO

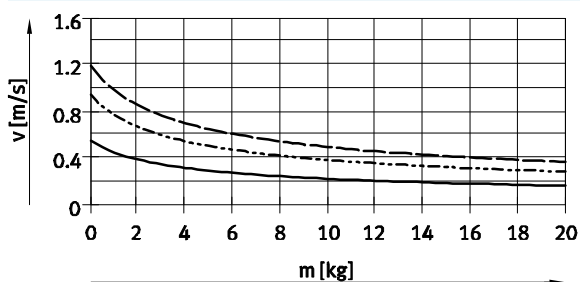
Технические характеристики

Усилие [Н] и энергия удара [Дж]				
Ø поршня	32	40	50	63
Теоретическое усилие при 6 бар, выдвигание	483	754	1,178	1,870
Теоретическое усилие при 6 бар, втягивание	415	633	990	1,682
Макс. энергия остановки в конечных положениях для демпфирования P ¹⁾	0.4	0.7	1.0	1.3

1) Значения уменьшаются примерно на 50% при окружающей температуре 80 °C

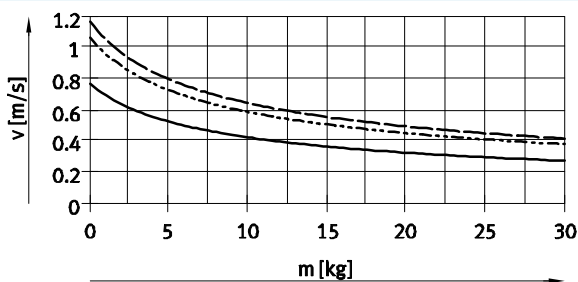
Средняя скорость поршня v как функция полезной нагрузки m при демпфировании PPS

Ø поршня 32



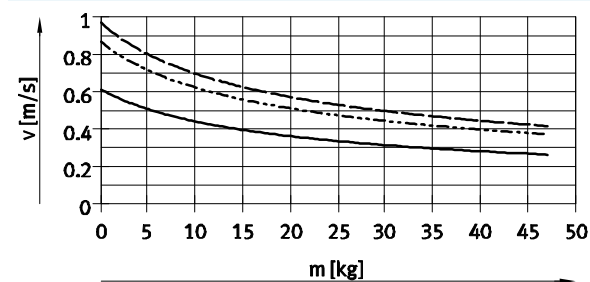
— CRDSNU-32-50
 - - - CRDSNU-32-100
 - · - CRDSNU-32-200

Ø поршня 40



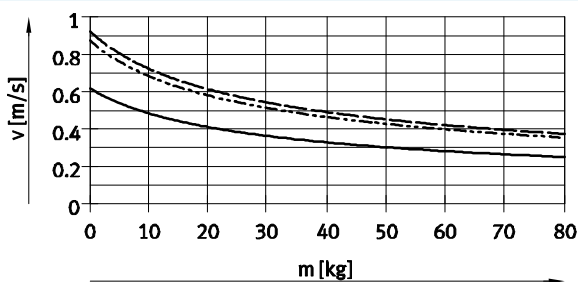
— CRDSNU-40-50
 - - - CRDSNU-40-100
 - · - CRDSNU-40-200

Ø поршня 50



— CRDSNU-50-50
 - - - CRDSNU-50-100
 - · - CRDSNU-50-200

Ø поршня 63



— CRDSNU-63-50
 - - - CRDSNU-63-100
 - · - CRDSNU-63-200

- - Примечание

Средняя скорость поршня
 = ход/время перемещения

- - Примечание

Программное обеспечение для расчета использования упругих демпфирующих элементов
 → www.festo.com

Дополнительные диаграммы для демпфирования PPS
 → www.festo.com

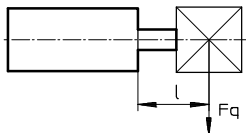
Программное обеспечение для демпфирования PPV
 → www.festo.com

Круглые пневмоцилиндры CRDSNU, из нержавеющей стали

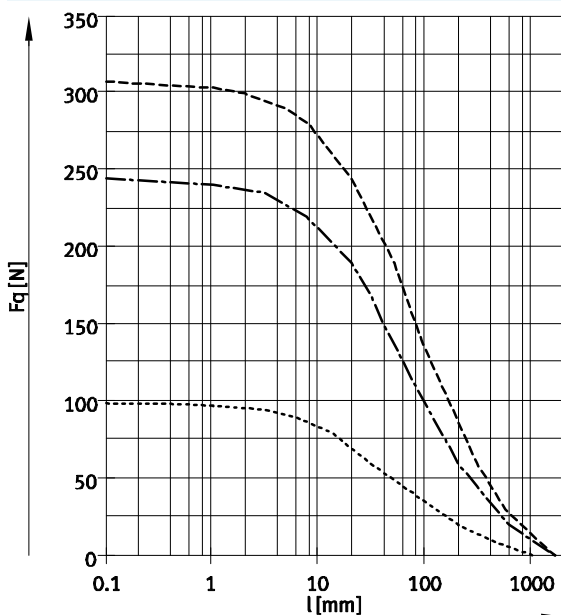
Технические характеристики

Вес [г]	32	40	50	63
∅ поршня	32	40	50	63
Базовый вес при ходе 0 мм	670	1327	2020	2943
Дополнительный вес на 10 мм хода	15	24	40	44
Вес подвижных частей при 0 мм хода	118	232	416	472
Доп. подвижная масса на 10 мм хода	9	16	25	25

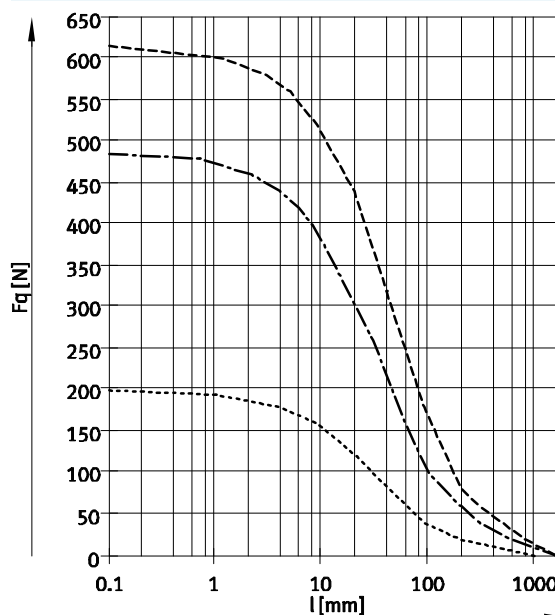
Макс. поперечная нагрузка F_q как функции расстояния l



Базовое исполнение



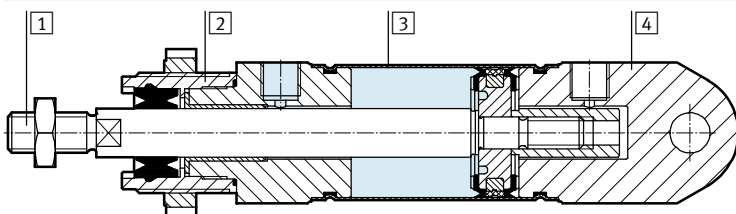
S2 – Двусторонний шток



- ∅ 32
- · - · ∅ 40
- ∅ 50/63

Материалы

Вид в разрезе



Стандартный пневмоцилиндр	Базовое исполнение	S6	A3	TT
1 Шток	Высоколегированная нержавеющая сталь			
2 Передняя крышка	Высоколегированная нержавеющая сталь			
3 Корпус цилиндра	Высоколегированная нержавеющая сталь			
4 Задняя крышка	Высоколегированная нержавеющая сталь			
- Уплотнения	Материал уплотнения TPE-U (PUR) (модифицированный для стойкости к гидролизу и мощным реагентам)	FPM	UHMW-PE	TPE-U (PUR) (для низких температур)
Примечания по материалам	Соответствуют требованиям Директивы об ограничении использования опасных веществ (RoHS)			
		Содержит вещества, ухудшающие процесс окраски		

Круглые пневмоцилиндры CRDSNU, из нержавеющей стали

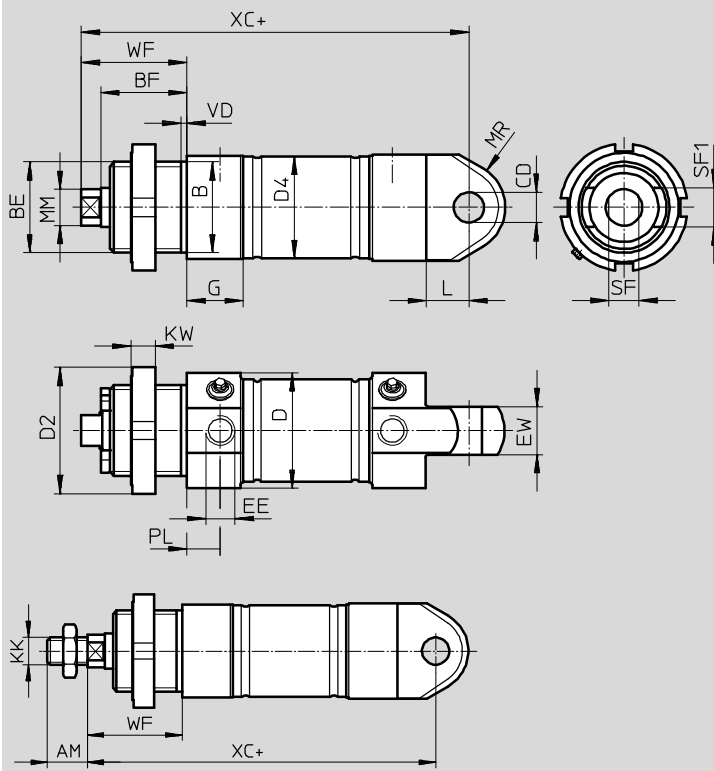
FESTO

Технические характеристики

Размеры

Скачать CAD-данные → www.festo.com

Базовое исполнение



+ = плюс ход

∅	AM	B	BE	BF	CD	D	D2	D4
[мм]		∅ h9			∅ H8	∅	∅	∅
32	22	30	M30x1.5	28.4	10	38	42	33.6
40	24	38	M38x1.5	32	12	49	50	41.6
50	32	45	M45x1.5	36.4	16	57	60	52.4
63	32	45	M45x1.5	36.4	16	70	60	65.4

∅	EE	EW	G	KK	KW	L	MM
[мм]							∅
32	G ¹ / ₈	16	18.6	M10x1.25	8	14	12
40	G ¹ / ₄	18	24.7	M12x1.25	10	16	16
50	G ¹ / ₄	21	24.4	M16x1.5	10	17	20
63	G ³ / ₈	21	27.4	M16x1.5	10	17	20

∅	MR	PL	SF	SF1	VD	WF	XC
[мм]							±1
32	15	11	10	13	4.3	34	117.5
40	19	12	13	18	4.3	39	139.6
50	22.5	12	17	22	4.3	44	147.2
63	22.5	13	17	22	4.3	44	155.4

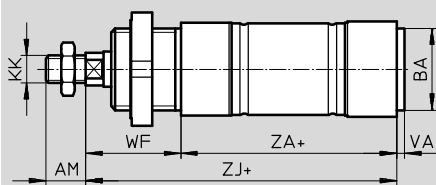
Круглые пневмоцилиндры CRDSNU, из нержавеющей стали

Технические характеристики

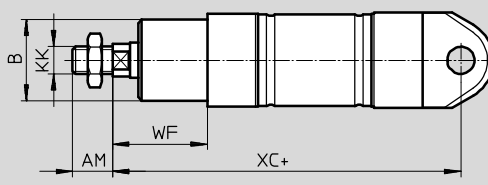
Размеры

Скачать CAD-данные → www.festo.com

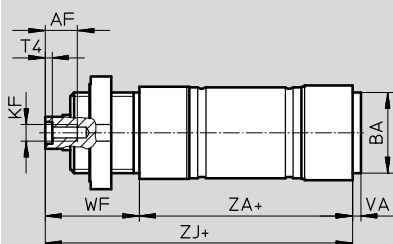
MQ – Укороченная задняя крышка без проушины



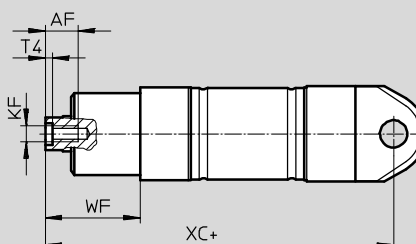
MG – Передняя крышка без монтажной резьбы



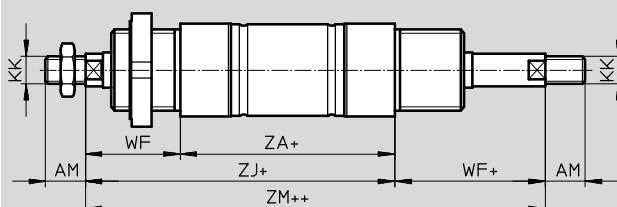
MQ-K3 – Укороченная задняя крышка без проушины, внутренняя резьба на штоке



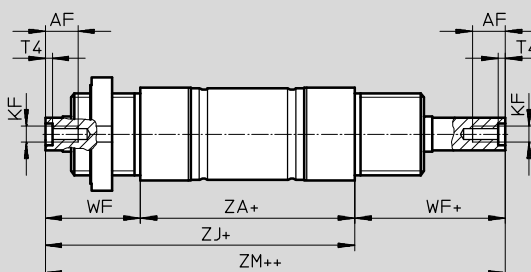
MG-K3 – Передняя крышка без монтажной резьбы, внутренняя резьба на штоке



S2 – Двусторонний шток



S2-K3 – Двусторонний шток с внутренней резьбой



+ = плюс ход
++ = плюс 2 длины хода

∅	AF	AM	B	BA	KF	KK
[мм]			∅ h9	h9		
32	12	22	30	30	M6	M10x1.25
40	12	24	38	38	M8	M12x1.25
50	16	32	45	45	M10	M16x1.5
63	16	32	45	45	M10	M16x1.5

∅	T4	VA	WF	XC	ZA	ZJ	ZM
[мм]				±1			
32	2.6	3	34	118	69.5	104	138
40	3.3	4	39	140	84.6	124	163
50	4.7	4	44	147	86.2	130	175
63	4.7	4	44	156	94.2	139	183

Круглые пневмоцилиндры CRDSNU, из нержавеющей стали

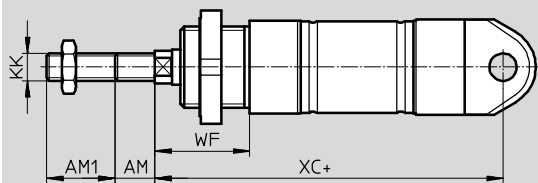
FESTO

Технические характеристики

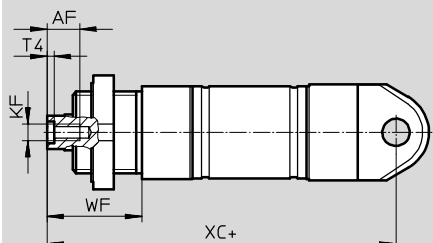
Размеры

Скачать CAD-данные → www.festo.com

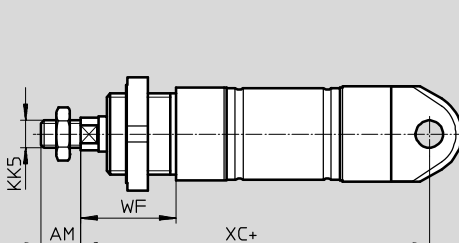
K2 – Удлиненная наружная резьба на штоке



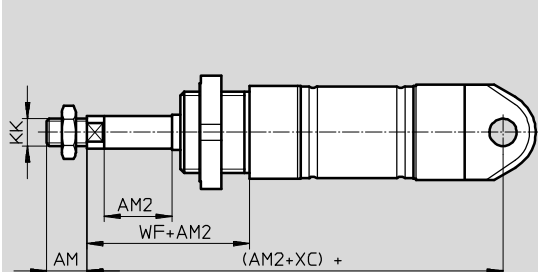
K3 – Внутренняя резьба на штоке



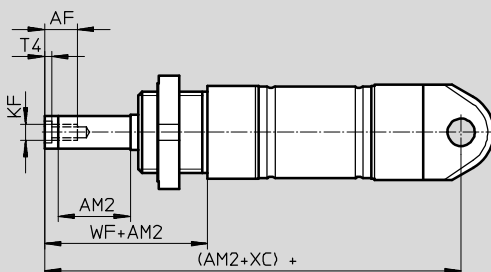
K5 – Специальная резьба на штоке



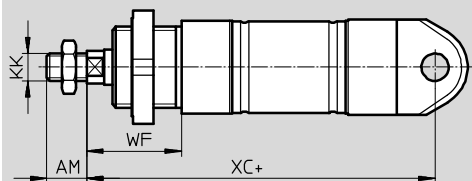
K8 – Удлиненный шток



K3-K8 – Удлиненный шток с внутренней резьбой



TT – Низкотемпературное исполнение



+ = плюс ход

∅	AF	AM	AM1	AM2	KF
[мм]			макс.	макс.	
32	12	22	1 ... 35	1 ... 500	M6
40	12	24	1 ... 35	1 ... 500	M8
50	16	32	1 ... 70	1 ... 500	M10
63	16	32	1 ... 70	1 ... 500	M10

∅	KK	KK5	T4	WF	XC
[мм]					±1
32	M10x1.25	M10	2.6	34	118
40	M12x1.25	M12	3.3	39	140
50	M16x1.5	M16	4.7	44	147
63	M16x1.5	M16	4.7	44	156

Круглые пневмоцилиндры CRDSNU, из нержавеющей стали

Данные для заказа – Модульная продукция

Код для заказа			
Тип	∅ поршня [мм]	Ход [мм]	PPS – Самонастраивающееся пневматическое демпфирование с двух сторон A – С датчиком положения MG – Передняя крышка без монтажной резьбы A1 – Специальное уплотнение штока: Для повышенной химической стойкости № для заказа Тип
	32	10	2176399 CRDSNU-B-32-10-PPS-A-MG-A1
		25	2176400 CRDSNU-B-32-25-PPS-A-MG-A1
		40	2176401 CRDSNU-B-32-40-PPS-A-MG-A1
		50	2176402 CRDSNU-B-32-50-PPS-A-MG-A1
		80	2176403 CRDSNU-B-32-80-PPS-A-MG-A1
		100	2176404 CRDSNU-B-32-100-PPS-A-MG-A1
		125	2176405 CRDSNU-B-32-125-PPS-A-MG-A1
		160	2176406 CRDSNU-B-32-160-PPS-A-MG-A1
		200	2176407 CRDSNU-B-32-200-PPS-A-MG-A1

- Примечание
Передняя крышка складских позиций пневмоцилиндров выполнена как единое целое. Передняя крышка пневмоцилиндров при заказе с помощью модульной системы состоит из двух частей. Это означает, что при износе жесткого скребка-уплотнения штока он может быть заменен.

Таблица для заказа								
Типоразмер	32	40	50	63	Условия	Код	Код для заказа	
M № для заказа	552791	552792	552793	552794				
Исполнение	Нержавеющая сталь					CR	CR	
Функция	Круглый пневмоцилиндр, двустороннего действия					DSNU	DSNU	
∅ поршня [мм]	32	40	50	63		-...		
Ход [мм]	1 ... 500					-...		
Демпфирование	Эластичные демпфирующие кольца/элементы с двух сторон					-P		
	Самонастраивающееся пневматическое демпфирование				1	-PPS		
	Регулируемое пневматическое демпфирование с двух сторон					-PPV		
O Опрос положения	С помощью датчиков положения					-A		
Крышка цилиндра	Укороченная задняя крышка без проушины					-MQ		
	Передняя крышка без монтажной резьбы					-MG		
Вариант уплотнения штока	Повышенная химическая стойкость				1	-A1		
	Жесткий скребок-уплотнение штока				2	-A2		
	Работа без смазки				1	-A3		
Тип штока	Двусторонний шток				3	-S2		
Удлиненная наружная резьба [мм]	1 ... 35		1 ... 70			-...K2		
Внутренняя резьба	Внутренняя резьба на штоке							
	M6	M8	M10	M10	4	-K3		
Специальная резьба	Шток со специальной резьбой							
	M10	M12	M16	M16		-“...”K5		
Удлиненный шток [мм]	1 ... 500					-...K8		
Термостойкость	Термостойкие уплотнения до 120 °C					-S6		
Низкая температура	Уплотнения и смазка для -40 °C ... +80 °C				5	-TT		
Сертификат EU	II 2GD				6	-EX4		

1 PPS, A1, A3 Кроме исполнений S6 и TT.

2 A2 Кроме исполнений MG, S6, TT.

3 S2 Кроме исполнений MQ, MG.

4 K3 Кроме исполнений K2, K5.

5 TT Кроме исполнений MG, S6.

6 EX4 Кроме исполнений S6 и TT.

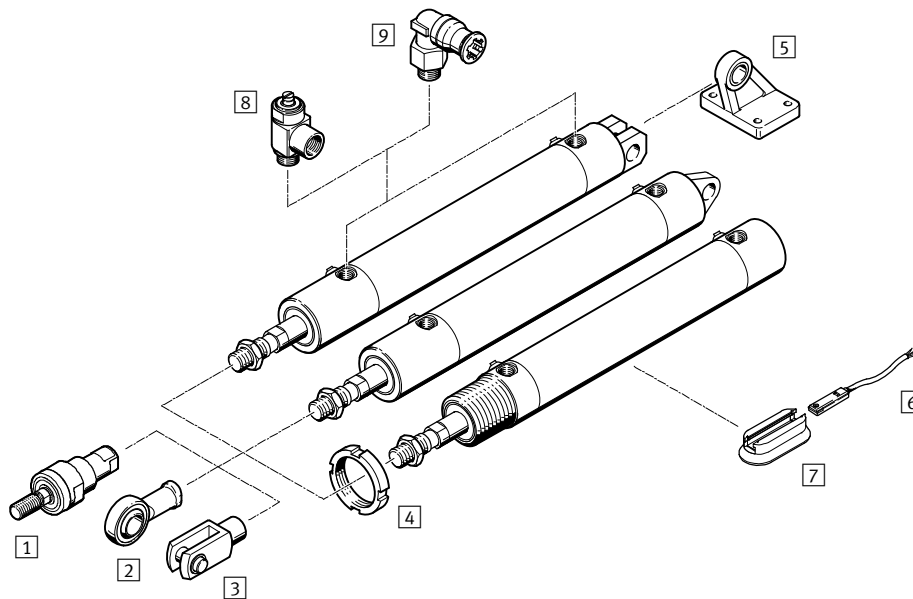
Шаблон кода для заказа

□ - **CR** **DSNU** - □ - □ - □ - □ - □ - □ - □ - □ - □ - □ - □ - □ - □ - □ - □ - □

Круглые пневмоцилиндры CRHD, из нержавеющей стали

Обзор периферии

FESTO



Монтажные элементы и принадлежности					
	Описание	CRHD-MQ	CRHD-MC	CRHD-MS	→ Стр./Интернет
1	Самонастраивающаяся компенсирующая муфта CRFK	■	■	■	49
2	Шарнирная головка CRSGS	■	■	■	49
3	Вилка CRSG	■	■	■	49
4	Гайка CR	■	-	-	48
5	Опорная стойка CRLMC	-	■	-	48
6	Датчик положения CRSMT	■	■	■	49
7	Монтажный набор CR SMB-8-32/100	■	■	■	50
8	Дроссель с обратным клапаном CRGRLA	■	■	■	50
9	Цанговые штуцеры CRQS	■	■	■	quick star

Круглые пневмоцилиндры CRHD, из нержавеющей стали

Система обозначений

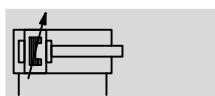
	CRHD	–	50	–	80	–	PPV	–	A	–	MQ	–	S6
Тип													
Двустороннего действия													
CRHD	Круглые пневмоцилиндры												
∅ поршня [мм]													
Ход [мм]													
Демпфирование													
PPV	Регулируемое пневматическое демпфирование с двух сторон												
Опрос положения													
A	С помощью датчиков положения												
Варианты крышки													
MQ	Передняя крышка с наружной резьбой												
MC	Задняя крышка с опорной стойкой												
MS	Задняя крышка с проушиной												
Исполнение													
S6	Термостойкость до 120 °C												

Круглые пневмоцилиндры CRHD, из нержавеющей стали

Технические характеристики

FESTO

Функция

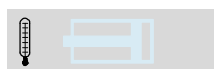


Диаметр
32 ... 100 мм

Длина хода
10 ... 500 мм

www.festo.com

Исполнения



S6

Исполнение S6 не подходит для прямого контакта с пищевыми продуктами из-за используемых уплотнений и смазки.



Основные характеристики						
Ø поршня	32	40	50	63	80	100
Пневматическое присоединение	G $\frac{1}{8}$	G $\frac{1}{8}$	G $\frac{1}{4}$	G $\frac{3}{8}$	G $\frac{3}{8}$	G $\frac{3}{8}$
Резьба штока	M10x1.25	M12x1.25	M16x1.5	M16x1.5	M20x1.5	M20x1.5
Конструкция	Поршень					
	Шток					
	Корпус цилиндра					
Демпфирование	Регулируемое пневматическое демпфирование с двух сторон					
Длина демпфирования	17	19.5	21	21	31	31
Опрос положения	С помощью датчиков положения					
Тип монтажа	С помощью принадлежностей					
Положение монтажа	Любое					

Условия работы	
Исполнение	CRHD S6
Рабочая среда	Качество воздуха по стандарту ISO 8573-1:2010 [7:4:4]
Примечание для рабочего сжатого воздуха и воздуха управления	Возможно использование сжатого воздуха с маслом, но в этом случае добавление масла прекращать нельзя
Рабочее давление	1 ... 10 бар
Окружающая температура ¹⁾ [°C]	-20 ... +80 0 ... +120
Пищевая безопасность ²⁾	См. дополнительную информацию по материалам
Класс защиты от коррозии CRC ³⁾	3

1) Обратите внимание на диапазон работы датчиков

2) Дополнительная информация на www.festo.com/sp → Сертификаты.

3) Устойчивость к коррозии: класс 3 по стандарту Festo 940070

Высокое коррозионное воздействие. Использование снаружи помещений в условиях умеренного коррозионного воздействия. Внешние детали, находящиеся на виду, которые непосредственно контактируют с окружающей средой, типичной для промышленного применения. Требования к этим деталям относятся, главным образом, к декоративной отделке поверхности.

Усилие (Н)						
Ø поршня	32	40	50	63	80	100
Теоретическое усилие при 6 барах, выдвигание	483	754	1178	1870	3016	4712
Теоретическое усилие при 6 барах, втягивание	415	633	990	1682	2721	4418

Вес [г]						
Ø поршня	32	40	50	63	80	100
Базовый вес при ходе 10 мм	676	1196	1849	2977	5172	8472
Дополнительный вес на 10 мм хода	26	42	57	65	100	115
Вес подвижных частей при 10 мм хода	106	198	340	398	717	968
Дополнительная подвижная масса на 10 мм хода	9	16	25	25	38	38

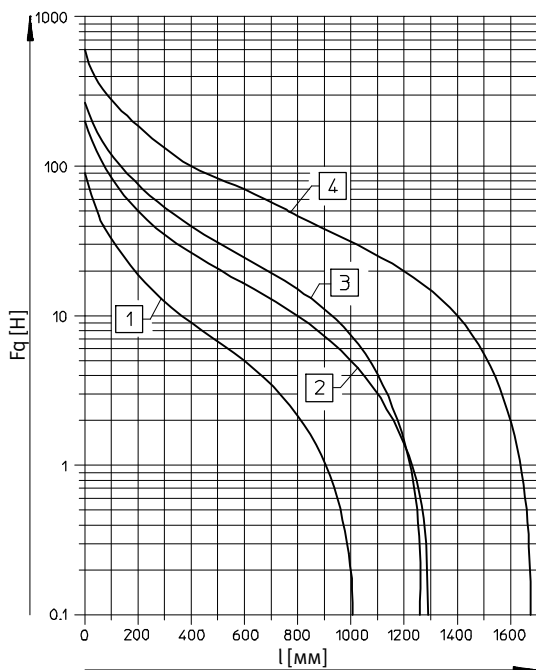
Круглые пневмоцилиндры CRHD, из нержавеющей стали

FESTO

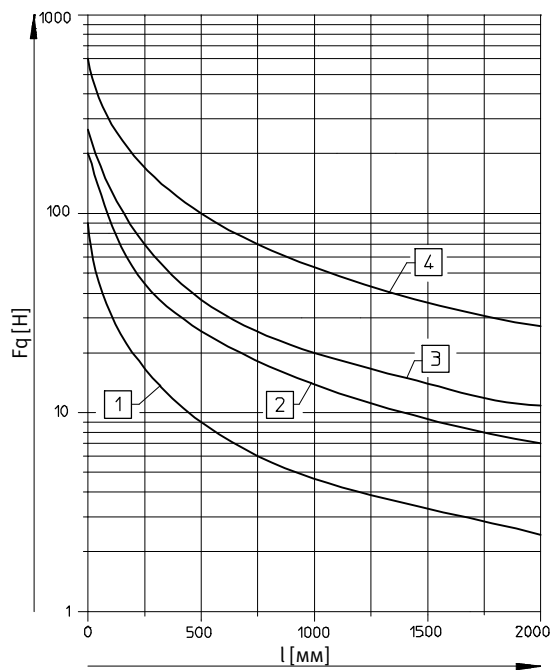
Технические характеристики

Допустимое боковое усилие F_q как функция длины хода l

Горизонтальный монтаж



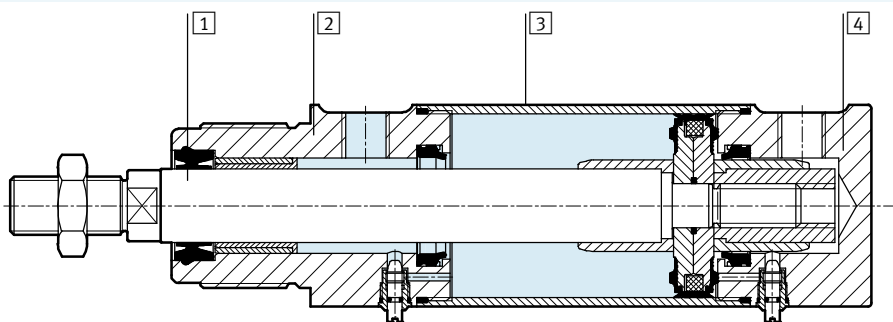
Вертикальный монтаж



- 1 Ø 32
- 2 Ø 40
- 3 Ø 50, 63
- 4 Ø 80, 100

Материалы

Вид в разрезе



Круглые пневмоцилиндры	Базовое исполнение	S6
1 Шток	Высоколегированная нержавеющая сталь	
2 Передняя крышка	Высоколегированная нержавеющая сталь	
3 Корпус цилиндра	Высоколегированная нержавеющая сталь	
4 Задняя крышка	Высоколегированная нержавеющая сталь	
- Уплотнения	Материал уплотнения NBR, TPE-U (PUR) (модифицированный для стойкости к гидролизу и моющим реагентам)	FPM

Круглые пневмоцилиндры CRHD, из нержавеющей стали

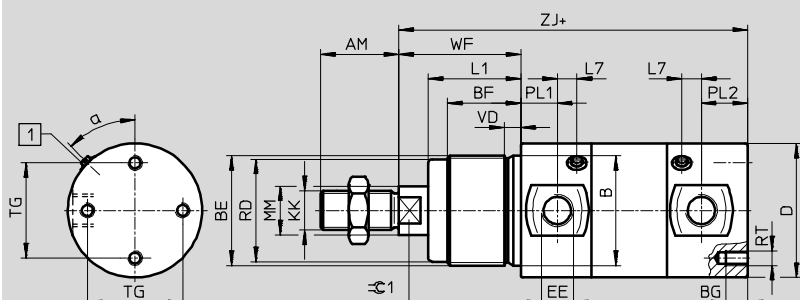
Технические характеристики

FESTO

Размеры CRHD- ... -MQ

Загрузка CAD данных → www.festo.com

Передняя крышка с наружной резьбой



1 Регулирующий винт для настройки демпфирования в конечных положениях

+ = плюс ход

\varnothing [мм]	α	AM	B \varnothing h9	BE	BF	BG	D \varnothing	EE	KK	L1
32	50°	22	30	M30x1.5	25	8	36	G $\frac{1}{8}$	M10x1.25	30
40	45°	24	38	M38x1.5	29	8	45	G $\frac{1}{8}$	M12x1.25	35
50	45°	32	45	M45x1.5	30	8	55	G $\frac{1}{4}$	M16x1.5	38
63	45°	32	45	M45x1.5	30	10	68	G $\frac{3}{8}$	M16x1.5	38
80	45°	40	50	M50x2	30	15	86	G $\frac{3}{8}$	M20x1.5	38
100	45°	40	50	M50x2	30	15	106	G $\frac{3}{8}$	M20x1.5	38

\varnothing [мм]	L7	MM \varnothing	RD \varnothing	RT	PL1	PL2	TG	VD	WF	ZJ	$\approx C1$
32	5	12	27	M5	13	21	22	7	38	120	10
40	8	16	35	M6	15	18	30	7	45	135	13
50	5	20	42	M6	15	19	39	6.25	50	143	17
63	8	20	42	M8	17	24	49	6.25	50	158	17
80	9	25	47	M10	18	31	65	7.5	50	174	22
100	13	25	47	M10	22	30	82	7.5	50	189	22

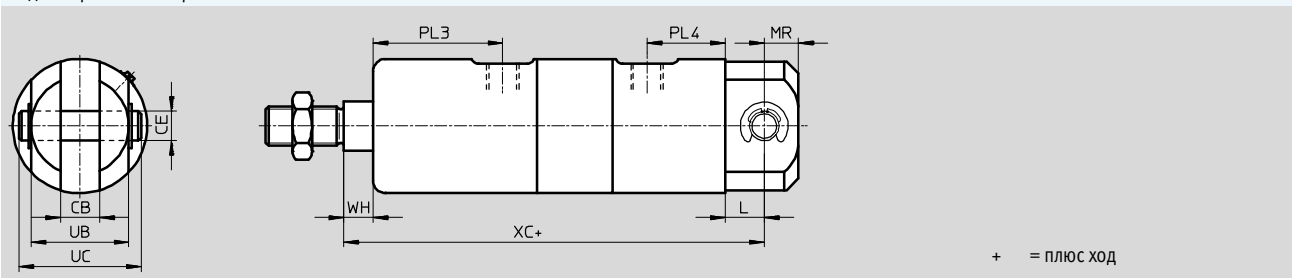
Круглые пневмоцилиндры CRHD, из нержавеющей стали

Технические характеристики

Размеры CRHD- ... -MC

Загрузка CAD данных → www.festo.com

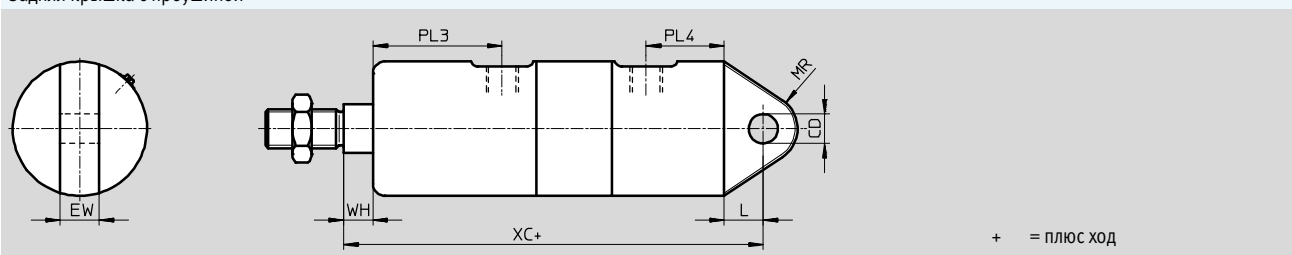
Задняя крышка с опорной стойкой



Размеры CRHD- ... -MS

Загрузка CAD данных → www.festo.com

Задняя крышка с проушиной






∅	CB	CD	CE	EW	L	MR	PL3	PL4	UB	UC	WH	XC
[мм]	+0.2/+0.1	∅ H9	∅ e8	-0.1/-0.2					-0.1/-0.2			
32	10	10	10	10	15	12	43	28	26	35	8	142
40	12	12	12	12	16	14	50	27	32	43	10	160
50	16	12	12	16	16	14	53	30	40	51	12	170
63	16	16	16	16	22	18	55	34	40	53	12	190
80	20	16	16	20	22	20	56	45	60	73	12	210
100	20	20	20	20	27	25	60	43.5	60	73	12	230

Круглые пневмоцилиндры CRHD, из нержавеющей стали

FESTO




Технические характеристики

Данные для заказа				
Тип	Ø поршня [мм]	Ход [мм]	№ для заказа	Тип
MQ – Передняя крышка с наружной резьбой				
	32	10 ... 500	195507	CRHD-32-...-PPV-A-MQ
	40		195508	CRHD-40-...-PPV-A-MQ
	50		195509	CRHD-50-...-PPV-A-MQ
	63		195510	CRHD-63-...-PPV-A-MQ
	80		195511	CRHD-80-...-PPV-A-MQ
	100		195512	CRHD-100-...-PPV-A-MQ
S6 – Термостойкие до 120 °C				
	32	10 ... 500	195543	CRHD-32-...-PPV-A-MQ-S6
	40		195544	CRHD-40-...-PPV-A-MQ-S6
	50		195545	CRHD-50-...-PPV-A-MQ-S6
	63		195546	CRHD-63-...-PPV-A-MQ-S6
	80		195547	CRHD-80-...-PPV-A-MQ-S6
	100		195548	CRHD-100-...-PPV-A-MQ-S6
MC – Задняя крышка с проушинами (в состав поставки входят штифт и зажимная скоба)				
	32	10 ... 500	195513	CRHD-32-...-PPV-A-MC
	40		195514	CRHD-40-...-PPV-A-MC
	50		195515	CRHD-50-...-PPV-A-MC
	63		195516	CRHD-63-...-PPV-A-MC
	80		195517	CRHD-80-...-PPV-A-MC
	100		195518	CRHD-100-...-PPV-A-MC

Круглые пневмоцилиндры CRHD, из нержавеющей стали

FESTO

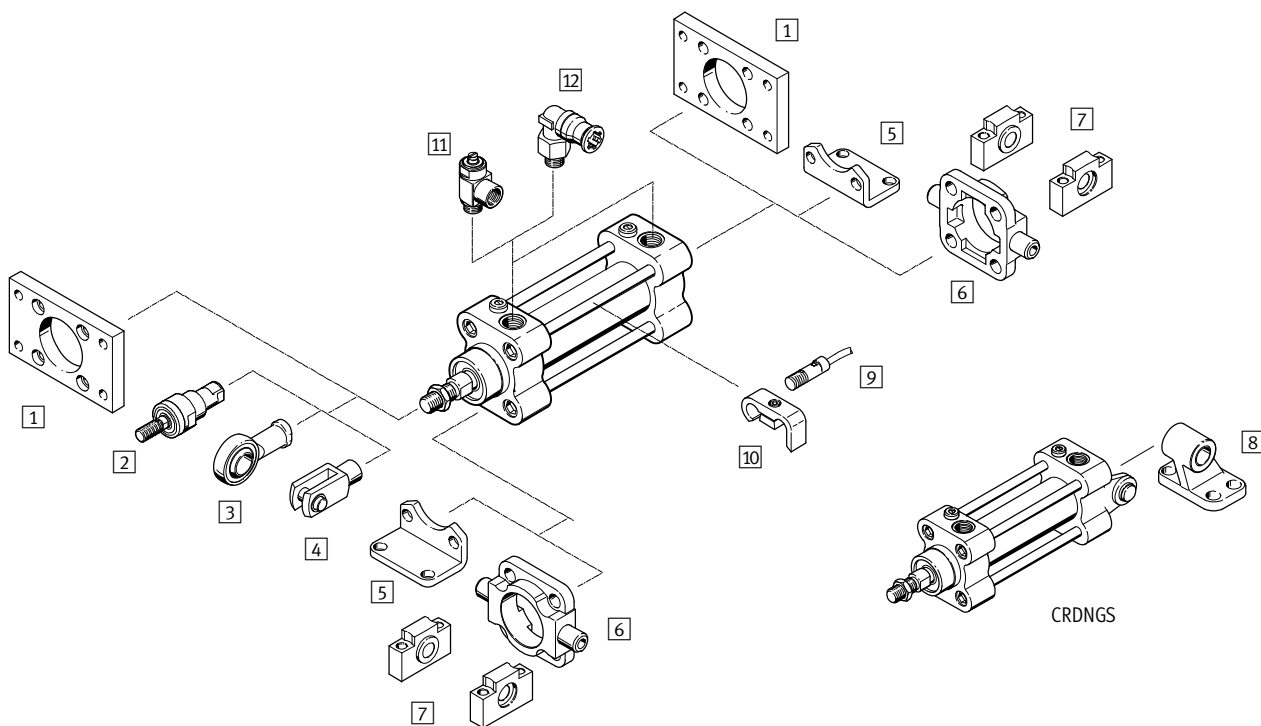
Технические характеристики

Данные для заказа				
Тип	Ø поршня [мм]	Ход [мм]	№ для заказа	Тип
S6 – Термостойкие до 120 °C				
	32	10 ... 500	195549	CRHD-32-...-PPV-A-MC-S6
	40		195550	CRHD-40-...-PPV-A-MC-S6
	50		195551	CRHD-50-...-PPV-A-MC-S6
	63		195552	CRHD-63-...-PPV-A-MC-S6
	80		195553	CRHD-80-...-PPV-A-MC-S6
	100		195554	CRHD-100-...-PPV-A-MC-S6
MS – Задняя крышка с проушиной				
	32	10 ... 500	195519	CRHD-32-...-PPV-A-MS
	40		195520	CRHD-40-...-PPV-A-MS
	50		195521	CRHD-50-...-PPV-A-MS
	63		195522	CRHD-63-...-PPV-A-MS
	80		195523	CRHD-80-...-PPV-A-MS
	100		195524	CRHD-100-...-PPV-A-MS
S6 – Термостойкие до 120 °C				
	32	10 ... 500	195555	CRHD-32-...-PPV-A-MS-S6
	40		195556	CRHD-40-...-PPV-A-MS-S6
	50		195557	CRHD-50-...-PPV-A-MS-S6
	63		195558	CRHD-63-...-PPV-A-MS-S6
	80		195559	CRHD-80-...-PPV-A-MS-S6
	100		195560	CRHD-100-...-PPV-A-MS-S6

Стандартные пневмоцилиндры CRDNG по ISO 15552, из нержавеющей стали

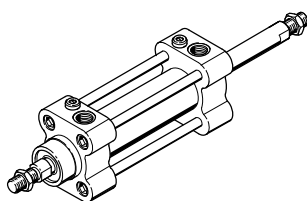
FESTO

Обзор периферии



Исполнение

CRDNG-S2



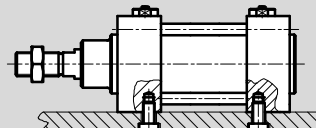
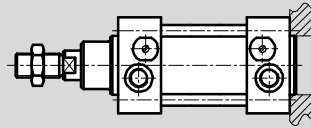
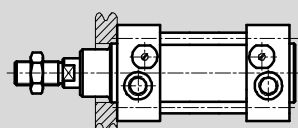
Варианты монтажа

CRDNG

За переднюю крышку

За заднюю крышку

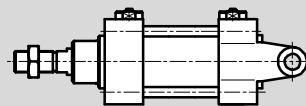
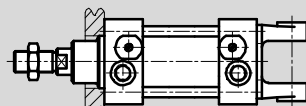
Монтаж снизу



CRDNGS

За переднюю крышку

Монтаж на поворотном фланце



Стандартные пневмоцилиндры CRDNG по ISO 15552, из нержавеющей стали

FESTO

Обзор периферии

Монтажные элементы и принадлежности				
	Описание	CRDNG	CRDNGS	→ Стр./Интернет
1	Монтажный фланец CRFNG	■	–	45
2	Самонастраиваемая компенсирующая муфта CRFK	■	■	49
3	Шарнирная головка CRSGS	■	■	49
4	Вилка CRSG	■	■	49
5	Монтажные лапы CRHNC	■	–	43
6	Фланец с цапфой CRZNG	■	–	46
7	Опора цапфы CRLNZG	■	–	46
8	Опорная стойка CRLNG	–	■	47
9	Датчик положения CRSMEO-4	■	■	49
10	Монтажный набор CRSMB	■	■	49
11	Дроссель с обратным клапаном CRGRLA	■	■	50
12	Цанговый штуцер CRQS	■	■	quick star

Стандартные пневмоцилиндры CRDNG по ISO 15552, из нержавеющей стали



Система обозначений

CRDNG – 50 – 80 – PPV – A – S2

Тип

Двустороннего действия	
CRDNG	Стандартный пневмоцилиндр
CRDNGS	Стандартный пневмоцилиндр с поворотным фланцем сзади

∅ поршень [мм]

Ход [мм]

Демпфирование

PPV	Регулируемое пневматическое демпфирование с двух сторон
-----	---------------------------------------------------------

Опрос положения

A	С помощью датчиков положения
---	------------------------------

Исполнение

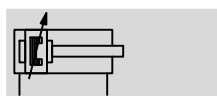
S2	Двусторонний шток
S6	Термостойкость до 120 °C

Стандартные пневмоцилиндры CRDNG по ISO 15552, из нержавеющей стали

FESTO

Технические характеристики

Функция



⌀ - Диаметр
32 ... 125 мм

- | - Длина хода
10 ... 2000 мм

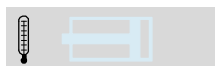
- www.festo.com

Набор изнашивающихся частей → NO TAG

Исполнения



S2



S6

Исполнение S6 не подходит для прямого контакта с пищевыми продуктами из-за используемых уплотнений и смазки.



Соответствует

- ISO 15552
- ISO 6431
- VDMA 24562
- NFE 49003.1
- UNI 10290



DIN

VDMA

Основные характеристики							
Ø поршня	32	40	50	63	80	100	125
Пневматическое присоединение	G $\frac{1}{8}$	G $\frac{1}{4}$	G $\frac{1}{4}$	G $\frac{3}{8}$	G $\frac{3}{8}$	G $\frac{1}{2}$	G $\frac{1}{2}$
Резьба штока	M10x1.25	M12x1.25	M16x1.5	M16x1.5	M20x1.5	M20x1.5	M27x2
Конструкция	Поршень						
	Шток						
	Корпус цилиндра						
Демпфирование	Регулируемое пневматическое демпфирование с двух сторон						
Длина демпфирования [мм]	20	20	23	23	30	30	40
Опрос положения	С помощью датчиков положения						
Тип монтажа	С помощью принадлежностей						
	С помощью внутренней резьбы						
Положение монтажа	Любое						

Условия работы	
Исполнение	CRDNG/CRDNGS S6
Рабочая среда	Качество воздуха по стандарту ISO 8573-1:2010 [7:4:4]
Примечание для рабочего сжатого воздуха и воздуха управления	Возможно использование сжатого воздуха с маслом, но в этом случае добавление масла прекращать нельзя
Рабочее давление	0.6 ... 10 бар
Окружающая температура ¹⁾ [°C]	-20 ... +80 0 ... +120
Класс защиты от коррозии CRC ²⁾	4

1) Обратите внимание на диапазон работы датчиков

2) Устойчивость к коррозии: класс 4 по стандарту Festo 940070

Особенно высокое коррозионное воздействие. Использование вне помещений при тяжелых коррозионных условиях. Детали, работающие в агрессивной среде, например, в пищевой или химической промышленности. Может потребоваться подтверждение этой степени защиты путем специального испытания (→ также FN 940082) с использованием соответствующей среды.

Усилие (Н)							
Ø поршня	32	40	50	63	80	100	125
Теоретическое усилие при 6 бар, выдвигание	482	753	1178	1870	3015	4712	7360
Теоретическое усилие при 6 бар, втягивание	415	633	990	1682	2720	4418	6880

Стандартные пневмоцилиндры CRDNG по ISO 15552, из нержавеющей стали

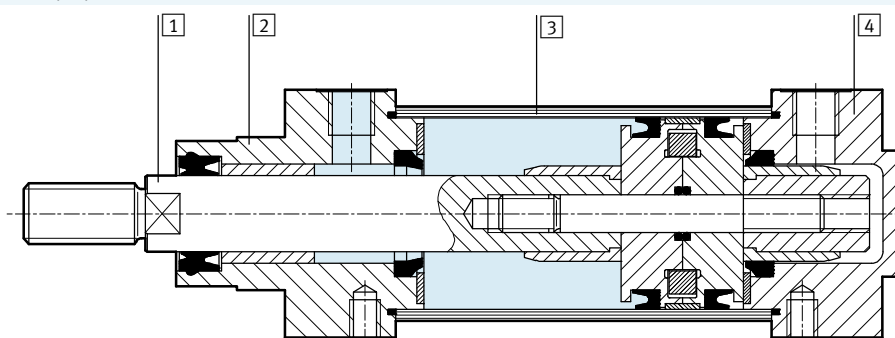
FESTO

Технические характеристики

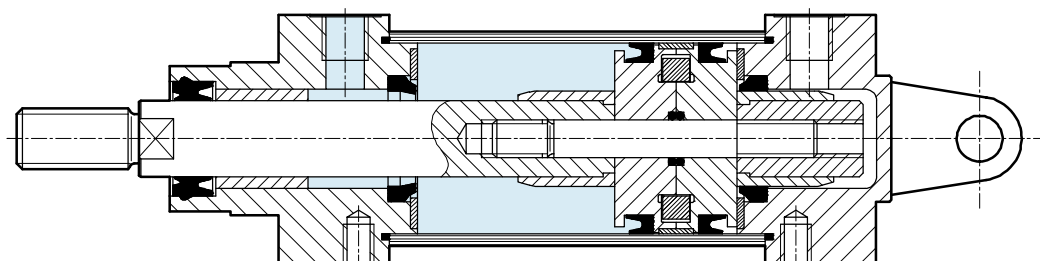
Вес [г]							
∅ поршня	32	40	50	63	80	100	125
CRDNG							
Базовый вес при ходе 0 мм	1045	1360	2160	3455	5935	8070	
Дополнительный вес на 10 мм хода	20	30	60	60	100	110	
CRDNGS							
Базовый вес при ходе 0 мм	1070	1460	2330				
Дополнительный вес на 10 мм хода	20	30	60				

Материалы

Вид в разрезе CRDNG



Вид в разрезе CRDNGS



Стандартный пневмоцилиндр	Базовое исполнение	S6
1 Шток	Высоколегированная нержавеющая сталь	
2 Передняя крышка	Отливка из нержавеющей стали	
3 Корпус цилиндра	Высоколегированная нержавеющая сталь	
4 Задняя крышка	Отливка из нержавеющей стали	
– Шпильки	Высоколегированная нержавеющая сталь	
– Уплотнения	Материал уплотнения NBR, TPE-U (PUR) (модифицированный для стойкости к гидролизу и мощным реагентам)	FPM

Стандартные пневмоцилиндры CRDNG по ISO 1552, из нержавеющей стали

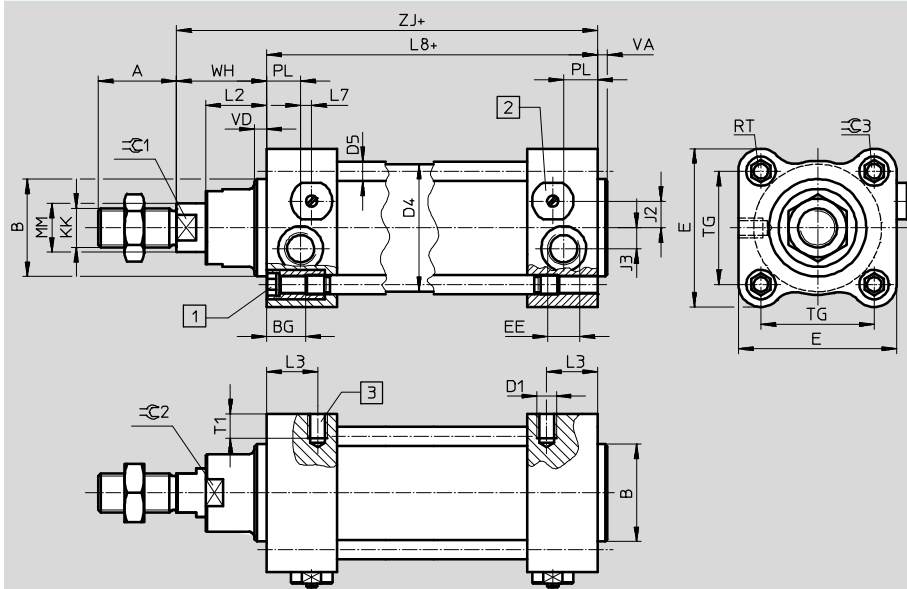
FESTO

Технические характеристики

Размеры CRDNG

Загрузка CAD данных → www.festo.com

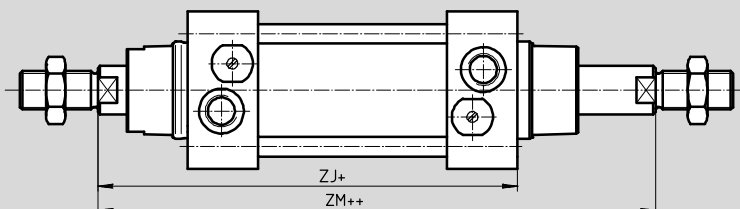
Базовое исполнение



- 1 Винт с внутренней резьбой в головке
- 2 Крышка для регулируемого демпфирования
- 3 Резьбовое отверстие для прямого монтажа

+ = плюс ход

S2 – Двусторонний шток



+ = плюс ход

++ = плюс 2 длины хода

∅	A	B	BG	D1	D4	D5	E	EE	J2	J3	KK	L2	L3
[мм]		∅ e11			∅	∅							
32	22	30	16	M6	33.6	6	50	G $\frac{1}{8}$	7	5.7	M10x1.25	16	13
40	24	35	16	M6	41.6	6	55	G $\frac{1}{4}$	10	6.5	M12x1.25	18	16.5
50	32	40	16	M8	52.4	8	65	G $\frac{1}{4}$	11.5	8.6	M16x1.5	25	21
63	32	45	16	M10	65.4	8	75	G $\frac{3}{8}$	14.5	12	M16x1.5	25	22
80	40	45	23	M10	82.8	10	100	G $\frac{3}{8}$	15	13	M20x1.5	31	22.5
100	40	55	23	M12	102.8	10	120	G $\frac{1}{2}$	23	14	M20x1.5	36	22.5
125	54	60	23	M12	128.6	12	145	G $\frac{1}{2}$	28.5	8	M27x2	46	23.5

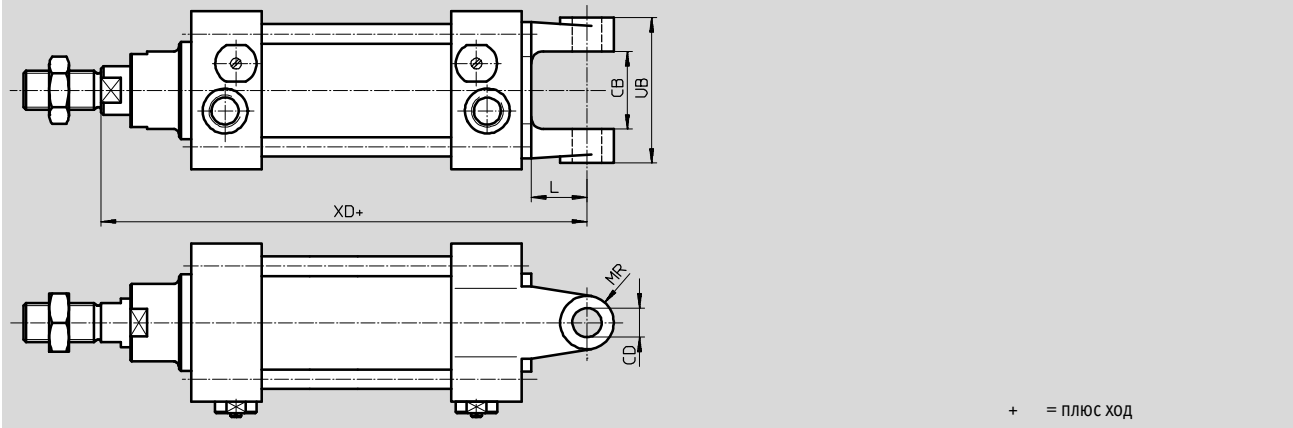
∅	L7	L8	MM	PL	RT	T1	TG	VA	VD	WH	ZJ	ZM	∅C1	∅C2	∅C3
[мм]			∅												
32	5.3	94 ^{+0.4}	12	13	M6	9	32.5	4	5	26	120	148	10	26	6
40	2.5	105 ^{+0.4/-0.6}	16	14	M6	9	38	4	5	30	135	167	13	30	6
50	4.5	106 ^{+0.4/-0.6}	20	14	M8	10	46.5	4	5	37	143	183	17	34	8
63	5	121 ^{+0.4/-0.6}	20	18	M8	12	56.5	4	5	37	158	199	17	36	8
80	6	128 ^{+0.4/-0.6}	25	17	M10	15	72	4	5	46	174	222	22	41	10
100	9	138 ^{+0.4/-0.6}	25	18	M10	18	89	4	5	51	189	240	22	41	10
125	4.5	160 ^{+0.4/-0.6}	32	27	M12	18	110	6	6	66	226	292	27	50	12

Стандартные пневмоцилиндры CRDNG по ISO 15552, из нержавеющей стали

FESTO

Технические характеристики

Размеры – CRDNG/CRDNGS








\varnothing	CB	CD	L	MR	UB	XD
[мм]	H14	\varnothing H9				
32	26	10	18	9	45	142
40	28	12	21	10	52	160
50	32	12	23	11	60	170
63	40	16	28	13	70	190
80	50	16	32	13	90	210
100	60	20	37	17	110	230
125	70	25	44	23	130	276

Стандартные пневмоцилиндры CRDNG по ISO 15552, из нержавеющей стали

FESTO

Технические характеристики

Данные для заказа				
Исполнение	Ø поршня [мм]	Ход [мм]	№ для заказа	Тип
CRDNG				
	32	10 ... 2000	160884	CRDNG-32-...-PPV-A
	40	10 ... 2000	160885	CRDNG-40-...-PPV-A
	50	10 ... 2000	160886	CRDNG-50-...-PPV-A
	63	10 ... 2000	160887	CRDNG-63-...-PPV-A
	80	10 ... 2000	160888	CRDNG-80-...-PPV-A
	100	10 ... 2000	160889	CRDNG-100-...-PPV-A
	125	10 ... 2000	185280	CRDNG-125-...-PPV-A
S6 – Термостойкие до 120 °C				
	32	10 ... 2000	185293	CRDNG-32-...-PPV-A-S6
	40	10 ... 2000	185294	CRDNG-40-...-PPV-A-S6
	50	10 ... 2000	185295	CRDNG-50-...-PPV-A-S6
	63	10 ... 2000	185296	CRDNG-63-...-PPV-A-S6
	80	10 ... 2000	185297	CRDNG-80-...-PPV-A-S6
	100	10 ... 2000	185298	CRDNG-100-...-PPV-A-S6
	125	10 ... 2000	185299	CRDNG-125-...-PPV-A-S6
S2 – Двусторонний шток				
	32	10 ... 2000	185282	CRDNG-32-...-PPV-A-S2
	40	10 ... 2000	185283	CRDNG-40-...-PPV-A-S2
	50	10 ... 2000	185284	CRDNG-50-...-PPV-A-S2
	63	10 ... 2000	185285	CRDNG-63-...-PPV-A-S2
	80	10 ... 2000	185286	CRDNG-80-...-PPV-A-S2
	100	10 ... 2000	185287	CRDNG-100-...-PPV-A-S2
	125	10 ... 2000	185288	CRDNG-125-...-PPV-A-S2
CRDNGS				
	32	10 ... 2000	160890	CRDNGS-32-...-PPV-A
	40	10 ... 2000	160891	CRDNGS-40-...-PPV-A
	50	10 ... 2000	160892	CRDNGS-50-...-PPV-A
	63	10 ... 2000	160893	CRDNGS-63-...-PPV-A
	80	10 ... 2000	160894	CRDNGS-80-...-PPV-A
	100	10 ... 2000	160895	CRDNGS-100-...-PPV-A
	125	10 ... 2000	185281	CRDNGS-125-...-PPV-A
S6 – Термостойкие до 120 °C				
	32	10 ... 2000	185300	CRDNGS-32-...-PPV-A-S6
	40	10 ... 2000	185301	CRDNGS-40-...-PPV-A-S6
	50	10 ... 2000	185302	CRDNGS-50-...-PPV-A-S6
	63	10 ... 2000	185303	CRDNGS-63-...-PPV-A-S6
	80	10 ... 2000	185304	CRDNGS-80-...-PPV-A-S6
	100	10 ... 2000	185305	CRDNGS-100-...-PPV-A-S6
	125	10 ... 2000	185306	CRDNGS-125-...-PPV-A-S6

Данные для заказа – Наборы изнашивающихся частей					
Ø поршня [мм]	№ для заказа	Тип	Ø поршня [мм]	№ для заказа	Тип
32	125713	CRDNG/S-32-...-PPV-A¹⁾	63	125716	CRDNG/S-63-...-PPV-A¹⁾
40	125714	CRDNG/S-40-...-PPV-A¹⁾	80	125717	CRDNG/S-80-...-PPV-A¹⁾
50	125715	CRDNG/S-50-...-PPV-A¹⁾	100	125718	CRDNG/S-100-...-PPV-A¹⁾

1) Смазка для сборки входит в состав поставки

Принадлежности для нержавеющей пневмоцилиндров

Технические характеристики

FESTO

Монтажные лапы CRHBN

Комплект поставки:

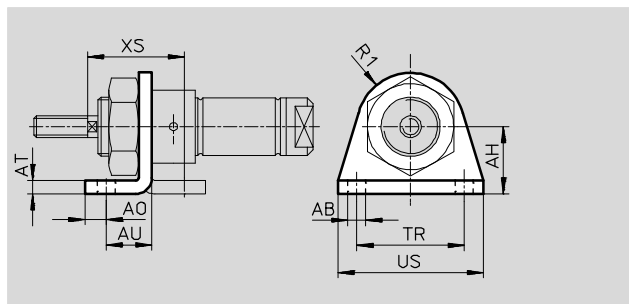
CRHBN-... x1: 1 лапа

CRHBN-... x2: 2 лапы, 1 гайка

Материал:

Высоколегированная сталь

Не содержит меди и PTFE



Размеры и данные для заказа

Для \varnothing	AB \varnothing	AH	AO	AT	AU	R1	TR	US	XS	CRC ¹⁾	Вес [г]	№ для заказа	Тип
12	5.5	20	6	4	14	13	32	42	32	4	40	161866	CRHBN-12/16x1
16	5.5	20	6	4	14	13	32	42	32	4	97	162999	CRHBN-12/16x2
20	6.6	25	8	5	17	20	40	54	36	4	55	161867	CRHBN-20/25x1
25	6.6	25	8	5	17	20	40	54	40	4	100	162998	CRHBN-20/25x2

1) Устойчивость к коррозии: класс 4 по стандарту Festo 940070

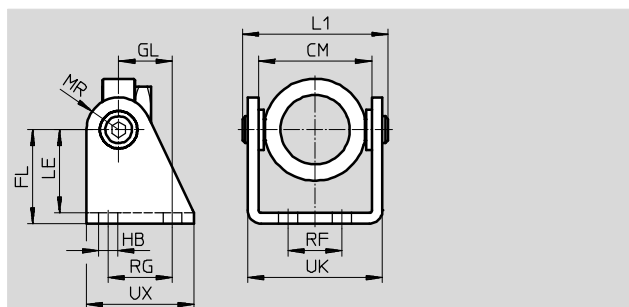
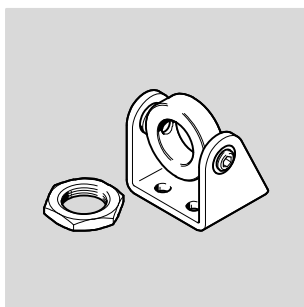
Особенно высокое коррозионное воздействие. Использование вне помещений при тяжелых коррозионных условиях. Детали, работающие в агрессивной среде, например, в пищевой или химической промышленности. Может потребоваться подтверждение этой степени защиты путем специального испытания (→ также FN 940082) с использованием соответствующей среды.

Качающаяся опора CRSBN

Материал:

Высоколегированная сталь

Не содержит меди и PTFE



Размеры и данные для заказа

Для \varnothing	CM	FL	GL	HB \varnothing	L1	LE	MR	RF	RG	UK	UX	CRC ¹⁾	Вес [г]	№ для заказа	Тип
20	38.1	35	20	7	55	31	12	20	24	50.1	40	4	230	552904	CRSBN-20/25
25															

1) Устойчивость к коррозии: класс 4 по стандарту Festo 940070

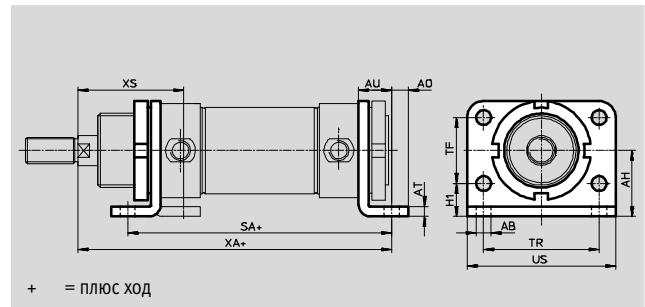
Особенно высокое коррозионное воздействие. Использование вне помещений при тяжелых коррозионных условиях. Детали, работающие в агрессивной среде, например, в пищевой или химической промышленности. Может потребоваться подтверждение этой степени защиты путем специального испытания (→ также FN 940082) с использованием соответствующей среды.

Принадлежности для нержавеющей пневмоцилиндров

Технические характеристики

Монтажные лапы CRH

Материал:
Высоколегированная сталь
Не содержит меди и PTFE

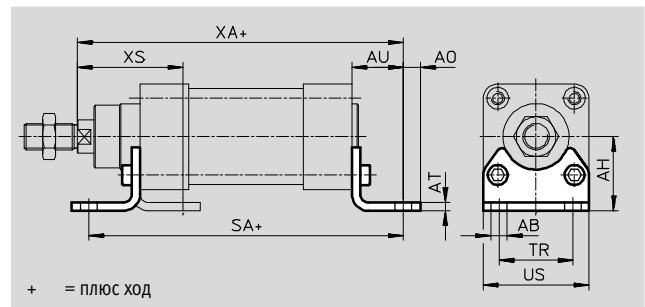


Размеры и данные для заказа																
Для Ø	AB	AH	AO	AT	AU	H1	SA	TF	TR	US	XA	XS	CRC ¹⁾	Вес	№ для заказа	Тип
[мм]	Ø													[г]		
32	7	28	7	4	14	14	124	28	52	66	148	48	4	237	162951	CRH-32
40	9	33	10	5	20	18	153	30	60	80	178	60	4	341	162952	CRH-40
50	9	40	10	6	20	20	160	40	70	90	190	64	4	559	162953	CRH-50
63	9	45	10	6	20	20	164	50	76	96	195	64	4	680	162954	CRH-63

1) Устойчивость к коррозии: класс 4 по стандарту Festo 940070
Особенно высокое коррозионное воздействие. Использование вне помещений при тяжелых коррозионных условиях. Детали, работающие в агрессивной среде, например, в пищевой или химической промышленности. Может потребоваться подтверждение этой степени защиты путем специального испытания (→ также FN 940082) с использованием соответствующей среды.

Монтажные лапы CRHNC

Материал:
Высоколегированная сталь
Не содержит меди и PTFE



Размеры и данные для заказа																
Для Ø	AB	AH	AO	AT	AU	SA	TR	US	XA	XS	CRC ¹⁾	Вес	№ для заказа	Тип		
[мм]	Ø											[г]				
32	7	32	6.5	4	24	142	32	45	144.7	45.7	4	139	176937	CRHNC-32		
40	10	36	9	4	28	160.8	36	54	163.6	53.8	4	188	176938	CRHNC-40		
50	10	45	9.5	5	31	167.9	45	64	175	63.1	4	341	176939	CRHNC-50		
63	10	50	12.5	5	32	184.9	50	75	191.5	64.6	4	424	176940	CRHNC-63		
80	12	63	15	6	41	209.9	63	93	215.5	81.6	4	810	176941	CRHNC-80		
100	14.5	71	17.5	6	41	220.1	75	110	229.6	85.5	4	990	176942	CRHNC-100		
125	16.5	90	22	8	45	250	90	131	270	102	4	1920	176943	CRHNC-125		

1) Устойчивость к коррозии: класс 4 по стандарту Festo 940070
Особенно высокое коррозионное воздействие. Использование вне помещений при тяжелых коррозионных условиях. Детали, работающие в агрессивной среде, например, в пищевой или химической промышленности. Может потребоваться подтверждение этой степени защиты путем специального испытания (→ также FN 940082) с использованием соответствующей среды.

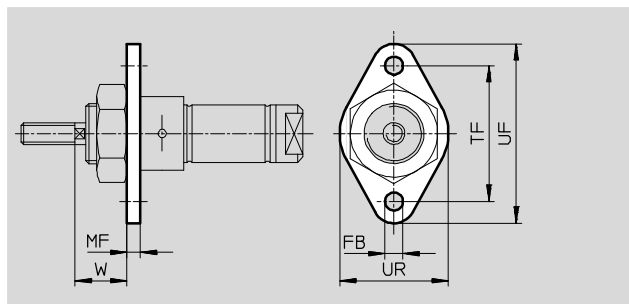
Принадлежности для нержавеющей пневмоцилиндров

FESTO

Технические характеристики

Монтажный фланец CRFBN

Материал:
Высоколегированная сталь
Не содержит меди и PTFE



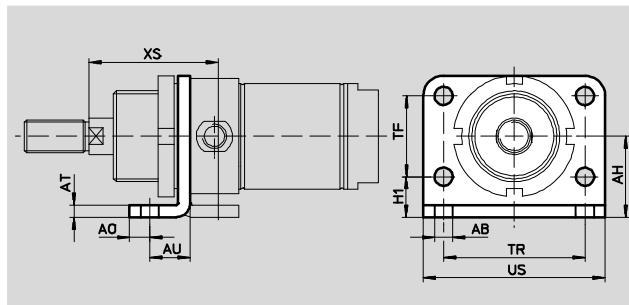
Размеры и данные для заказа

Для \varnothing	FB	MF	TF	UF	UR	W	CRC ¹⁾	Вес	№ для заказа	Тип
[мм]	\varnothing							[г]		
12, 16	5.5	4	40	53	30	18	4	25	161864	CRFBN-12/16
20	6.6	5	50	66	40	19	4	45	161865	CRFBN-20/25
25	6.6	5	50	66	40	23	4	45	161865	CRFBN-20/25

1) Устойчивость к коррозии: класс 4 по стандарту Festo 940070
Особенно высокое коррозионное воздействие. Использование вне помещений при тяжелых коррозионных условиях. Детали, работающие в агрессивной среде, например, в пищевой или химической промышленности. Может потребоваться подтверждение этой степени защиты путем специального испытания (→ также FN 940082) с использованием соответствующей среды.

Монтажные лапы CRFV

Материал:
Высоколегированная сталь
Не содержит меди и PTFE



Размеры и данные для заказа

Для \varnothing	AB	AH	AO	AT	AU	H1	TF	TR	US	XS	CRC ¹⁾	Вес	№ для заказа	Тип
[мм]	\varnothing											[г]		
32	7	28	7	4	14	14	28	52	66	48	4	102	161858	CRFV-32
40	9	33	10	5	20	18	30	60	80	60	4	190	161859	CRFV-40
50	9	40	10	6	20	20	40	70	90	64	4	290	161860	CRFV-50
63	9	45	10	6	20	20	50	76	96	64	4	365	161861	CRFV-63

1) Устойчивость к коррозии: класс 4 по стандарту Festo 940070
Особенно высокое коррозионное воздействие. Использование вне помещений при тяжелых коррозионных условиях. Детали, работающие в агрессивной среде, например, в пищевой или химической промышленности. Может потребоваться подтверждение этой степени защиты путем специального испытания (→ также FN 940082) с использованием соответствующей среды.

Принадлежности для нержавеющей пневмоцилиндров

FESTO

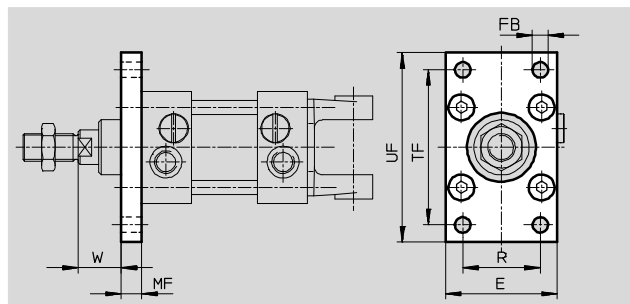
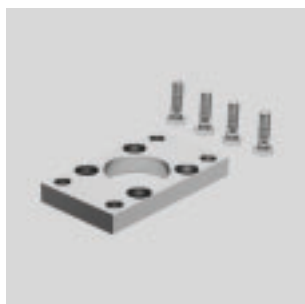
Технические характеристики

Монтажный фланец CRFNG

Материал:

Высоколегированная сталь

Не содержит меди и PTFE



Размеры и данные для заказа

Для \varnothing	E	FB \varnothing	MF	R	TF	UF	W	CRC ¹⁾	Вес [г]	№ для заказа	Тип
[мм]											
32	45	7	10	32	64	80	16	4	220	161846	CRFNG-32
40	54	9	10	36	72	90	20	4	291	161847	CRFNG-40
50	65	9	12	45	90	110	25	4	526	161848	CRFNG-50
63	75	9	12	50	100	120	25	4	680	161849	CRFNG-63
80	93	12	16	63	126	150	30	4	1508	161850	CRFNG-80
100	110	14	16	75	150	175	35	4	2054	161851	CRFNG-100
125	132	16	20	90	180	210	45	4	3787	185363	CRFNG-125

1) Устойчивость к коррозии: класс 4 по стандарту Festo 940070

Особенно высокое коррозионное воздействие. Использование вне помещений при тяжелых коррозионных условиях. Детали, работающие в агрессивной среде, например, в пищевой или химической промышленности. Может потребоваться подтверждение этой степени защиты путем специального испытания (→ также FN 940082) с использованием соответствующей среды.

Принадлежности для нержавеющей пневмоцилиндров

Технические характеристики

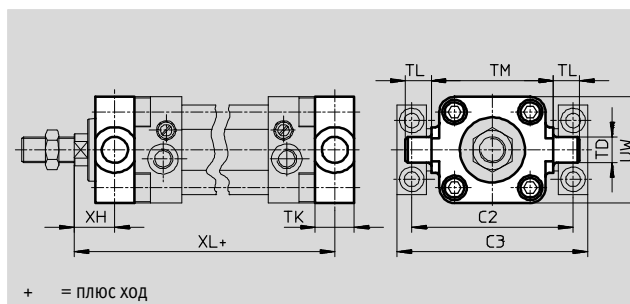
FESTO

Фланец с цапфой CRZNG

Материал:

Высоколегированная сталь

Не содержит меди и PTFE



Размеры и данные для заказа

Для \varnothing	C2	C3	TD \varnothing e9	TK	TL	TM	UW	XH	XL	CRC ¹⁾	Вес [г]	№ для заказа	Тип
[мм]													
32	71	86	12	16	12	50	50	18	128	4	150	161852	CRZNG-32
40	87	105	16	20	16	63	55	20	145	4	285	161853	CRZNG-40
50	99	117	16	24	16	75	65	25	155	4	473	161854	CRZNG-50
63	116	136	20	24	20	90	75	25	170	4	687	161855	CRZNG-63
80	136	156	20	28	20	110	100	32	188	4	1296	161856	CRZNG-80
100	164	189	25	38	25	132	120	32	208	4	2254	161857	CRZNG-100
125	192	217	25	50	25	160	150	40	250	4	3484	185362	CRZNG-125

1) Устойчивость к коррозии: класс 4 по стандарту Festo 940070

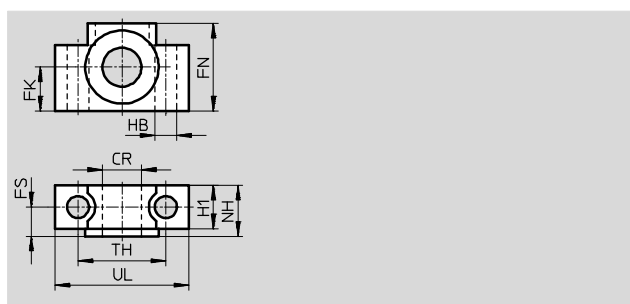
Особенно высокое коррозионное воздействие. Использование вне помещений при тяжелых коррозионных условиях. Детали, работающие в агрессивной среде, например, в пищевой или химической промышленности. Может потребоваться подтверждение этой степени защиты путем специального испытания (→ также FN 940082) с использованием соответствующей среды.

Опоры цапфы CRLNZG

Материал:

Высоколегированная сталь

Не содержит меди и PTFE



Размеры и данные для заказа

Для \varnothing	CR \varnothing	FK \varnothing	FN	FS	H1	HB \varnothing	NH	TH ± 0.2	UL	CRC ¹⁾	Вес [г]	№ для заказа	Тип
[мм]	D11	± 0.1				H13							
32	12	15	30	10.5	15	6.6	18	32	46	4	205	161874	CRLNZG-32
40, 50	16	18	36	12	18	9	21	36	55	4	323	161875	CRLNZG-40/50
63, 80	20	20	40	13	20	11	23	42	65	4	435	161876	CRLNZG-63/80
100/125	25	25	50	16	24.5	14	28.5	50	75	4	739	161877	CRLNZG-100/125

1) Устойчивость к коррозии: класс 4 по стандарту Festo 940070

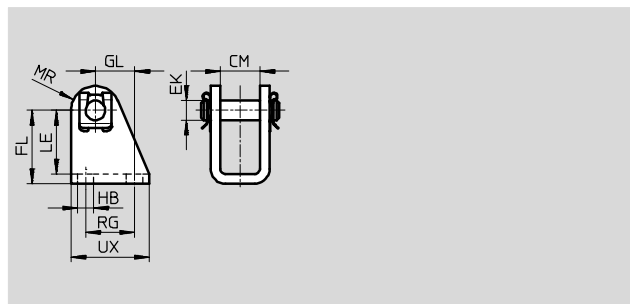
Особенно высокое коррозионное воздействие. Использование вне помещений при тяжелых коррозионных условиях. Детали, работающие в агрессивной среде, например, в пищевой или химической промышленности. Может потребоваться подтверждение этой степени защиты путем специального испытания (→ также FN 940082) с использованием соответствующей среды.

Принадлежности для нержавеющей пневмоцилиндров

Технические характеристики

Опорная стойка CRLBN

Материал:
Высоколегированная сталь
Не содержит меди и PTFE

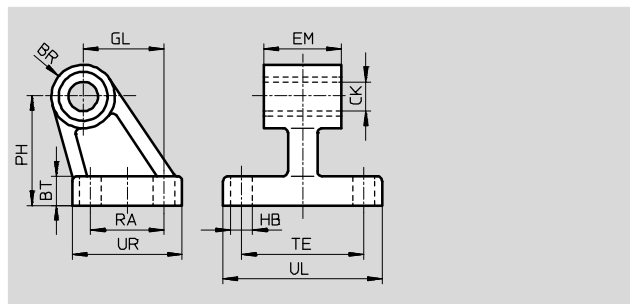


Размеры и данные для заказа														
Для Ø	CM	EK Ø	FL	GL	HB	LE	MR	RG	UX	CRC ¹⁾	Вес [г]	№ для заказа	Тип	
[мм]														
12, 16	12.1	6	27 +0.3/-0.2	13	5.5	24	7	15	25	4	39	161862	CRLBN-12/16	
20, 25	16.1	8	30 +0.4/-0.2	16	6.6	26	10	20	32	4	82	161863	CRLBN-20/25	
32	16.1	10	35 +0.4/-0.2	18.5	6.6	31	11	24	35	4	106	195866	CRLBN-32	
40	18.1	12	40 +0.4/-0.2	24.5	9	35	13	30	45	4	185	195867	CRLBN-40	
50, 63	21.1	16	45 +0.5/-0.2	28	9	39	14	34	50	4	293	195868	CRLBN-50/63	

1) Устойчивость к коррозии: класс 4 по стандарту Festo 940070
Особенно высокое коррозионное воздействие. Использование вне помещений при тяжелых коррозионных условиях. Детали, работающие в агрессивной среде, например, в пищевой или химической промышленности. Может потребоваться подтверждение этой степени защиты путем специального испытания (→ также FN 940082) с использованием соответствующей среды.

Опорная стойка CRLNG

Материал:
Высоколегированная сталь
Не содержит меди и PTFE



Размеры и данные для заказа																	
Для Ø	BR	BT	CK Ø	EB Ø	EM	GL	HB Ø	OF	PH	RA	TE	UL	UR	CRC ¹⁾	Вес [г]	№ для заказа	Тип
[мм]			D11	H13	-0.4		H13										
32	10	8	10	-	25.8	21	6.6	-	32	18	38	51	31	4	133	161840	CRLNG-32
40	11	10	12	-	27.8	24	6.6	-	36	22	41	54	35	4	161	161841	CRLNG-40
50	12	12	12	-	31.8	33	9	-	45	30	50	65	45	4	281	161842	CRLNG-50
63	15	12	16	15	39.8	37	9	10.8	50	35	52	67	50	4	370	161843	CRLNG-63
80	15	14	16	18	49.8	47	11	12.7	63	40	66	86	60	4	562	161844	CRLNG-80
100	19	15	20	18	59.8	55	11	13.7	71	50	76	96	70	4	915	161845	CRLNG-100
125	22	20	25	20	69.8	70	14	18.6	90	60	94	124	90	4	2539	176951	CRLNG-125

1) Устойчивость к коррозии: класс 4 по стандарту Festo 940070
Особенно высокое коррозионное воздействие. Использование вне помещений при тяжелых коррозионных условиях. Детали, работающие в агрессивной среде, например, в пищевой или химической промышленности. Может потребоваться подтверждение этой степени защиты путем специального испытания (→ также FN 940082) с использованием соответствующей среды.

Принадлежности для нержавеющей пневмоцилиндров

Технические характеристики

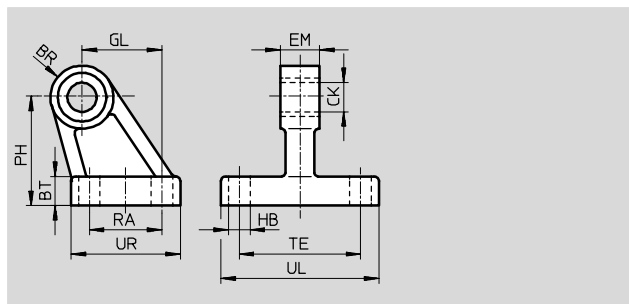
FESTO

Опорная стойка CRLMC

Материал:

Высоколегированная сталь

Не содержит меди и PTFE



Размеры и данные для заказа

Для \varnothing	BR	BT	CK	EB	EM	GL	HB	OF	PH	RA	TE	UL	UR	CRC ¹⁾	Вес	№ для заказа	Тип
[мм]			\varnothing D11	\varnothing H13	-0.4		\varnothing H13								[г]		
32	10	8	10	-	10	21	6.6	-	32	18	38	51	31	4	112	197320	CRLMC-32
40	11	10	12	-	12	24	6.6	-	36	22	41	54	35	4	144	197321	CRLMC-40
50	12	12	12	-	16	33	9	-	45	30	50	65	45	4	254	197322	CRLMC-50
63	15	12	16	15	16	37	9	10.8	50	35	52	67	50	4	306	197323	CRLMC-63
80	15	14	16	18	20	47	11	12.7	63	40	66	86	60	4	482	197324	CRLMC-80
100	19	15	20	18	20	55	11	13.7	71	50	76	96	70	4	722	197325	CRLMC-100

1) Устойчивость к коррозии: класс 4 по стандарту Festo 940070

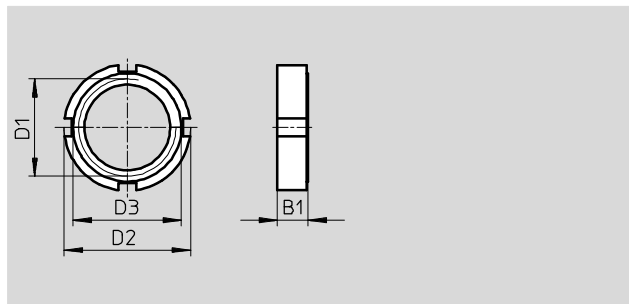
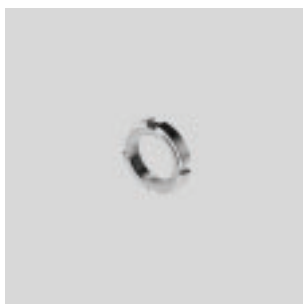
Особенно высокое коррозионное воздействие. Использование вне помещений при тяжелых коррозионных условиях. Детали, работающие в агрессивной среде, например, в пищевой или химической промышленности. Может потребоваться подтверждение этой степени защиты путем специального испытания (→ также FN 940082) с использованием соответствующей среды.

Круглая гайка CR

Материал:

Высоколегированная сталь

Не содержит меди и PTFE



Размеры и данные для заказа

Для \varnothing	B1	D1	D2	D3	CRC ¹⁾	Вес	№ для заказа	Тип
[мм]						[г]		
32	8	M30x1.5	42	36	4	40	197326	CR-M30x1,5
40	10	M38x1.5	50	48	4	61	197327	CR-M38x1,5
50, 63	10	M45x1.5	60	56	4	89	197328	CR-M45x1,5
80, 100	13	M50x2	75	67	4	228	197329	CR-M50x2


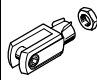
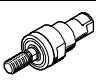
1) Устойчивость к коррозии: класс 4 по стандарту Festo 940070


Особенно высокое коррозионное воздействие. Использование вне помещений при тяжелых коррозионных условиях. Детали, работающие в агрессивной среде, например, в пищевой или химической промышленности. Может потребоваться подтверждение этой степени защиты путем специального испытания (→ также FN 940082) с использованием соответствующей среды.


Принадлежности для нержавеющей пневмоцилиндров

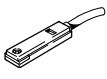
FESTO

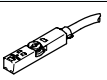
Технические характеристики

Данные для заказа – Принадлежности для штока				Технические характеристики → Интернет: crsg			
	Для Ø	Номер заказа	Тип		Для Ø	Номер заказа	Тип
Шарнирная головка CRSGS				Вилкообразная головка CRSG			
	12, 16	195580	CRSGS-M6		12, 16	13567	CRSG-M6
	20	195581	CRSGS-M8		20	13568	CRSG-M8
	32	195582	CRSGS-M10x1,25		32	13569	CRSG-M10x1,25
	40	195583	CRSGS-M12x1,25		40	13570	CRSG-M12x1,25
	50, 63	195584	CRSGS-M16x1,5		50, 63	13571	CRSG-M16x1,5
	80, 100	195585	CRSGS-M20x1,5		80, 100	13572	CRSG-M20x1,5
	125	195586	CRSGS-M27x2		125	185361	CRSG-M27x2
Самонастраивающаяся компенсирующая муфта CRFK							
	25, 32	2305778	CRFK-M10x1,25				
	40	2305779	CRFK-M12x1,25				
	50, 63	2490673	CRFK-M16x1,5				
	80, 100	2545677	CRFK-M20x1,5				

Данные для заказа – Датчик положения, геркон CRSME0			Технические характеристики → Интернет: crsmeo	
	Электрическое подключение	Длина кабеля	№ для заказа	Тип
	Кабель	[м]		
	Н.Р. контакт		161 775	CRSME0-4-K-LED-24
	Коррозионностойкое исполнение			
	3-х проводное	2.5		

Данные для заказа – Монтажные комплекты				Технические характеристики → Интернет: crsmb			
	Для Ø	Номер заказа	Тип		Для Ø	Номер заказа	Тип
Монтажный набор CRSMBR				Монтажный набор CRSMB			
	12	164581	CRSMBR-12		32	161763	CRSMB-32
	16	164582	CRSMBR-16		40	161764	CRSMB-40
	20	164583	CRSMBR-20		50	161765	CRSMB-50
	25	164584	CRSMBR-25		63	161766	CRSMB-63
	32	163888	CRSMBR-32		80	161767	CRSMB-80
	40	163889	CRSMBR-40		100	161768	CRSMB-100
	50	163890	CRSMBR-50		125	185365	CRSMB-125
	63	163891	CRSMBR-63				


Данные для заказа – Датчики положения для Т-образного паза, магниторезистивные, CRSMT-8				Технические характеристики → Интернет: crsmt		
	Тип монтажа	Дискретный выход	Электрическое подключение	Длина кабеля [м]	№ для заказа	Тип
Н.Р. контакт						
	Вставляется в паз с торца, устанавливается заподлицо с корпусом пневмоцилиндра	PNP	Кабель, 3-х проводный	2.5	525563	CRSMT-8-PS-K-LED-24
			Кабель, 3-х проводный	5.0	525564	CRSMT-8-PS-K5-LED-24


Данные для заказа – Датчики положения для Т-образного паза, магниторезистивные, CRSMT-8M				Технические характеристики → Интернет: crsmt		
	Тип монтажа	Дискретный выход	Электрическое подключение	Длина кабеля [м]	№ для заказа	Тип
Н.Р. контакт						
	Вставляется в паз сверху, устанавливается заподлицо с корпусом цилиндра	PNP	Кабель, 3-х проводный	5.0	574380	CRSMT-8M-PS-24V-K-5,0-OE
			Кабель, 3-х проводный	10.0	574381	CRSMT-8M-PS-24V-K-10,0-OE
			Разъем M8x1, 3-контактный	0.3	574383	CRSMT-8M-PS-24V-K-0,3-M8D
			Разъем M8x1, 3-контактный	0.3	574382	CRSMT-8M-PS-24V-K-0,3-M12

Принадлежности для нержавеющей пневмоцилиндров


Технические характеристики

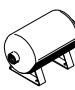
FESTO

Данные для заказа – Соединительные кабели				Технические характеристики → Интернет: nebu	
	Электрический разъем слева	Электрический разъем справа	Длина кабеля [м]	№ для заказа	Тип
	Прямая розетка M8x1, 3-контактная	Кабель, без разъема, 3-х проводный	2.5	541333	NEBU-M8G3-K-2.5-LE3
			5	541334	NEBU-M8G3-K-5-LE3
	Прямая розетка, M12x1, 5-контактная	Кабель, без разъема, 3-х проводный	2.5	541363	NEBU-M12G5-K-2.5-LE3
			5	541364	NEBU-M12G5-K-5-LE3
	Угловая розетка M8x1, 3-контактная	Кабель, без разъема, 3-х проводный	2.5	541338	NEBU-M8W3-K-2.5-LE3
			5	541341	NEBU-M8W3-K-5-LE3
	Угловая розетка M12x1, 5-контактная	Кабель, без разъема, 3-х проводный	2.5	541367	NEBU-M12W5-K-2.5-LE3
			5	541370	NEBU-M12W5-K-5-LE3

Данные для заказа – Монтажные комплекты SМBR		Технические характеристики → Интернет: smbr	
		№ для заказа	Тип
	Для стандартных пневмоцилиндров CRDSNU	538937	SMBR-8-8/100-S6

Данные для заказа – Монтажные комплекты CRСMB		Технические характеристики → Интернет: crsmb	
		№ для заказа	Тип
	Для круглого пневмоцилиндра CRHD	525565	CRSMB-8-32/100

Данные для заказа – Дроссели с обратным клапаном CRGRLA			Технические характеристики → Интернет: crgrla		
	Присоединение		Материал	№ для заказа	Тип
	Резьба	Для цанговых штуцеров			
	M5	CRQS/CRQSL/CRQST	Отливка из нержавеющей стали с электрохимической полировкой	161403	CRGRLA-M5-B
	G1/8			161404	CRGRLA-1/8-B
	G1/4			161405	CRGRLA-1/4-B
	G3/8			161406	CRGRLA-3/8-B
	G1/2			161407	CRGRLA-1/2-B

Данные для заказа – Ресивер CRVZS				Технические характеристики → Интернет: crvzs	
	Присоединение		Материал	№ для заказа	Тип
	Резьба	Объем [л]			
	G1/8	0.1	Высоколегированная нержавеющая сталь	160233	CRVZS-0,1
	G1/4	0.4		160234	CRVZS-0,4
	G1/4	0.75		160235	CRVZS-0,75
	G1/2	2		160236	CRVZS-2
	G1, G3/8	5		192159	CRVZS-5
	G1, G3/8	10		160237	CRVZS-10

Данные для заказа – Шланги		Технические характеристики → Интернет: шланги	
	Стандартный наружный диаметр	PLN, PFAN	
