



■ Компактные поворотные приводы с минимальными требованиями к пространству

■ Настраиваемый угол поворота

Specified types in accordance with ATEX directive for potentially explosive atmospheres

→ [www.festo.com/en/ex](http://www.festo.com/en/ex)



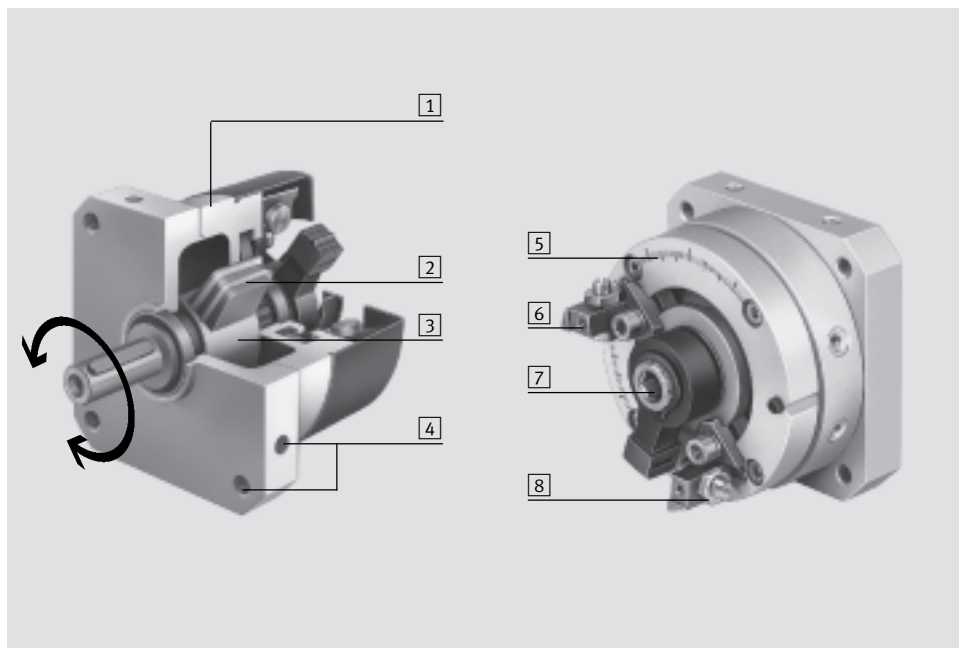
# Поворотные модули DSM

Основные особенности



Неполноповоротные приводы  
С лопастью

4.1



- 1 Плавная работа благодаря обработке поверхностей
- 2 Полиуретан обеспечивает долгий срок службы лопасти и уплотнений
- 3 Моменты до 20 Нм с помощью комбинации лопасти и вала
- 4 Разнообразные встроенные возможности монтажа
- 5 Угол поворота может быть настроен любым в пределах всего диапазона
- 6 Датчики положения устанавливаются на монтажные скобы, для бесконтактного опроса
- 7 Ручной поворот с помощью 6-гранного гнезда на валу. На валу имеется внутренняя резьба для крепления пользователем дополнительного вала.
- 8 Жесткие упоры с тонкой настройкой угла поворота

## DSM-6 ... 10

Поворотные модули от DSM-6 до -10 являются лопастными неполноповоротными приводами двустороннего действия. Угол поворота свободно настраивается. Демпфирование в конечных положениях осуществляется за счет упругих пластин на лопасти. Поворотные модули не проницаемы для брызг и пыли.

## DSM-12 ... 40

Поворотные модули DSM -12 до -40 являются лопастными приводами двустороннего действия со свободной настройкой угла поворота во всем диапазоне. Конечные положения можно подстраивать с помощью винтов и контргайек. Энергия при ударе об упоры в базовой версии поглощается упругими демпфирующими пластинами.

Демпфирование в конце хода в вариантах CL/CR/CC осуществляется амортизаторами YSR. Сама поворотная лопасть не может служить упором, поэтому стопорный рычаг и упоры снимать нельзя. Поворотные модули не проницаемы для брызг и пыли.

## Широкий выбор вариантов

DSM со шпонкой на валу

DSM со шпонкой на валу и муфтой свободного хода FLSM (принадлежности)

DSM с фланцем на валу FW



DSM с жестким упором

DSM-12 ... 40 с амортизатором слева CL

DSM-12 ... 40 с амортизатором справа CR

DSM-12 ... 40 с амортизаторами с обеих сторон CC

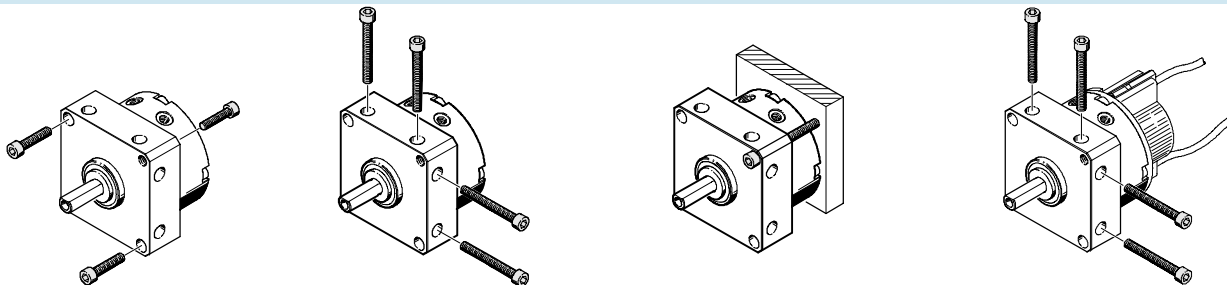


# Поворотные модули DSM

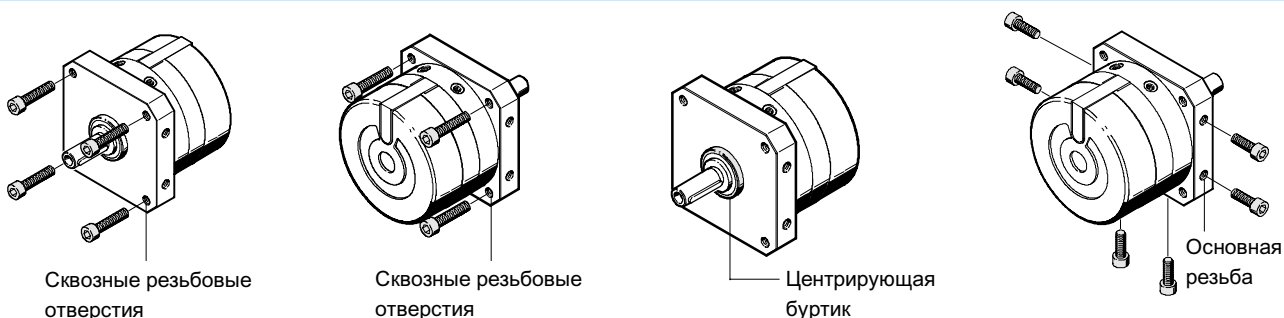
Основные особенности

## Варианты монтажа

DSM-6 ... 10



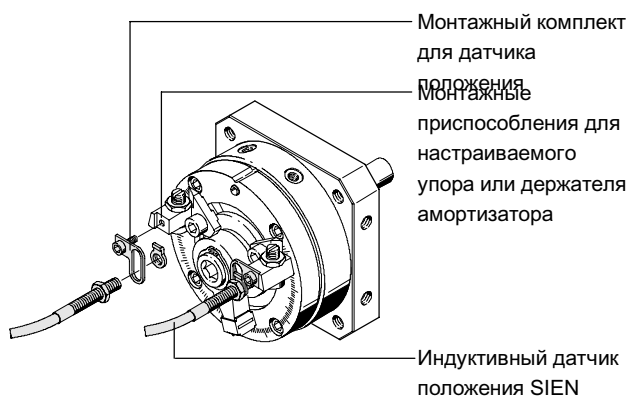
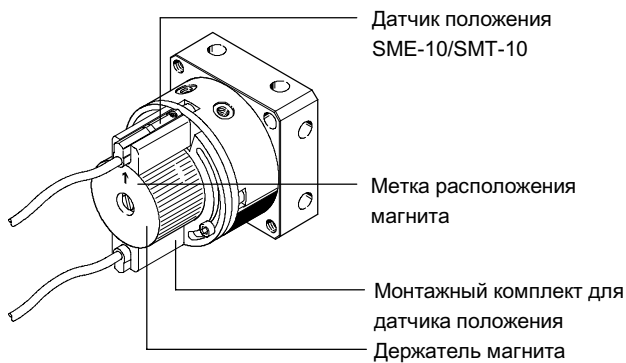
DSM-12 ... 40



## Опрос положений

на DSM-6 ... 10

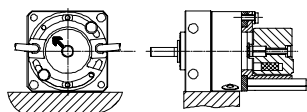
на DSM-12 ... 40



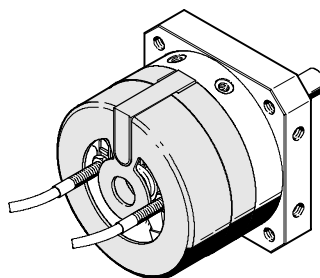
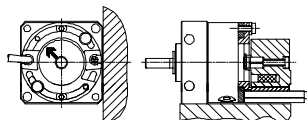
Примечание

Если поворотный модуль с опросом положений будет установлен на магнитном материале, для надежной работы датчиков следует руководствоваться приведенными рядом рисунками.

Рекомендуется:



Не рекомендуется:



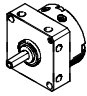
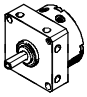
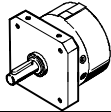
# Поворотные модули DSM

Обзор продукции

FESTO

Неполноповоротные приводы  
С лопастью

4.1

Функция	Версия	Тип	Поршень $\varnothing$ [мм]	Макс. угол поворота [°]	Опрос положений	Вал со шпонкой	Вал с фланцем FW	
Двустороннего действия	с фиксированным углом поворота							
		DSM-6 ... 10	6, 8	90, 180	■	■	■	
			10	90, 180, 240				
	с регулируемым углом поворота							
		DSM-6 ... 10	6, 8	180	■	■	■	
			10	200				
	DSM-12 ... 40	12, 16, 25, 32, 40	270	■	■	■		

# Поворотные модули DSM

FESTO

Обзор продукции

Тип	Жесткий упор	Амортизатор			→ Стр.
		Слева CL	Справа CR	С двух сторон CC	
<b>с фиксированным углом поворота</b>					
DSM-6 ... 10	■	-	-	-	1/4.1-9
<b>с регулируемым углом поворота</b>					
DSM-6 ... 10	■	-	-	-	1 / 4.1-9
DSM-12 ... 40	■	■	■	■	1 / 4.1-19

Неполноповоротные приводы  
С лопастью

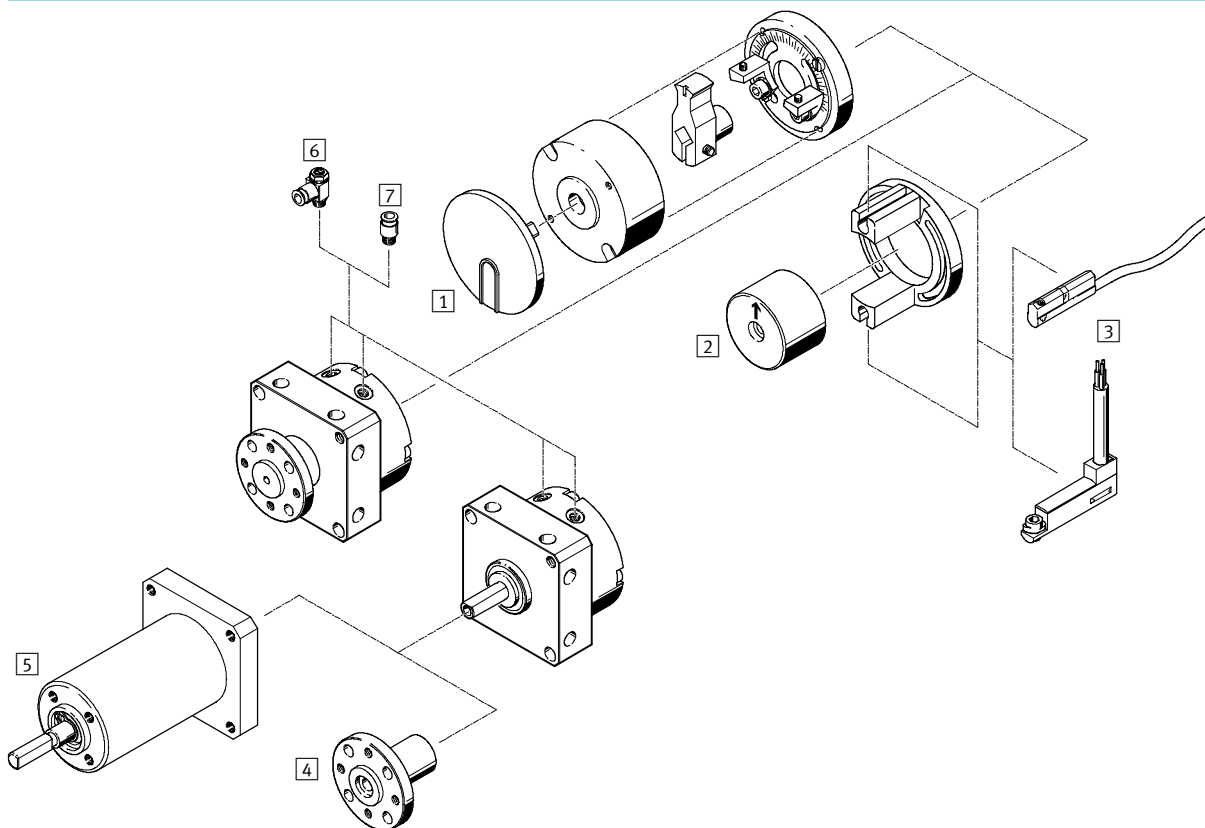
4.1

# Поворотные модули DSM

Обзор периферии

FESTO

Поршень Ø6...10 мм



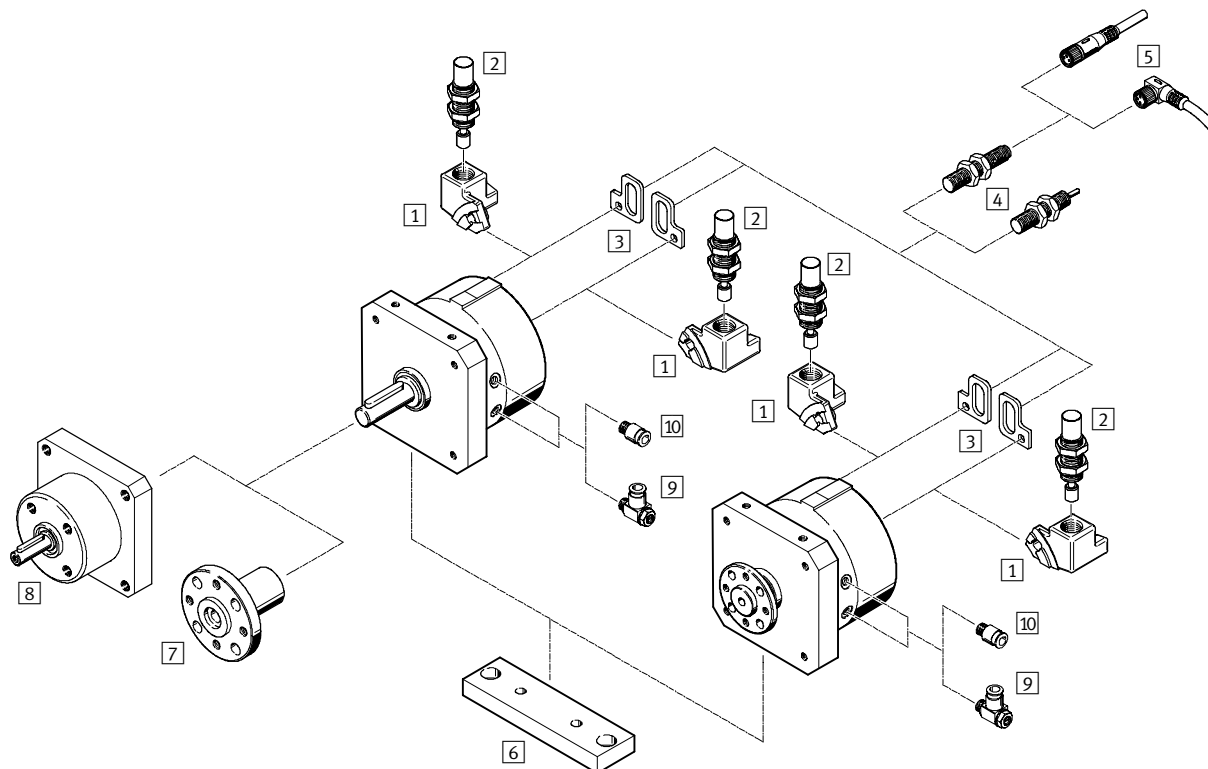
Принадлежности		Краткое описание	→ Стр.
1	Комплект концевого упора KSM	Для настройки угла поворота; расширяемый для модуля DSM-...-P(-A)/DSM-...-P(-A)-FW <b>для установки упора нужно также заказать адаптер и винты с круглой головкой</b> → 1 / 4.1-31	1 / 4.1-31
2	Монтажный набор WSM-...-SME-10	Для опроса угла поворота; для установки датчиков положения SME/SMT-10; расширяемый для модуля DSM-...-P(-FF)/DSM-...-P(-FF)-FW <b>для установки монтажного комплекта нужно также заказать адаптер и винты с круглой головкой</b> → 1 / 4.1-31	1 / 4.1-31
3	Датчик положения SME/SMT-10	Датчик положения для опроса крайних положений	1 / 4.1-31
4	Фланец на вал FWSR	Принадлежности для поворотного модуля DSM с валом со шпонкой	1 / 4.1-30
5	Муфта свободного хода FLSM	Только в сочетании с модулем DSM, имеющей вал со шпонкой	1 / 4.1-26
6	Дроссель с обратным клапаном GRLA	Для регулировки скорости поршня	1 / 4.1-32
7	Цанговый штуцер QS	Для подключения шлангов сжатого воздуха со стандартным наружным диаметром по CETOP RP 54 P	Том 3

# Поворотные модули DSM

Обзор периферии

FESTO

Поршень  $\varnothing 12...40$  мм



Неполповоротные приводы  
С лопастью

4.1

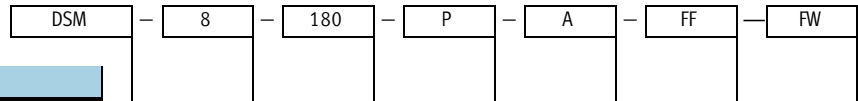
Принадлежности	Краткое описание	→ Стр.
1 Держатель амортизатора DSM-...-CL/CR	Для настройки конечного положения слева, справа или с двух сторон Расширяемый для модуля DSM-...-P/DSM-...-P-FW, заменяет жесткий упор	1 / 4.1-28
2 Амортизатор YSR	Самонастраиваемые амортизаторы в крайних положениях	1 / 4.1-32
3 Монтажный набор WSM-...-J-M...	Для установки индуктивных датчиков положения SIEN	1 / 4.1-32
4 Датчик положения, индуктивный SIEN	Для опроса конечных положений, со штекером или кабелем	1 / 4.1-32 www.festo.com
5 Штекерная розетка с кабелем SIM	Для индуктивного датчика положения со штекером	1 / 4.1-32
6 Монтажная плита HSM	Для монтажа на лапах или фланце	1 / 4.1-29
7 Фланец на вал FWSR	Принадлежности для поворотного модуля DSM с валом со шпонкой	1 / 4.1-30
8 Муфта свободного хода FLSM	Только в сочетании с модулем DSM, имеющей вал со шпонкой	1 / 4.1-26
9 Дроссель с обратным клапаном GRLA	Для регулировки скорости поршня	1 / 4.1-32
10 Цанговый штуцер QS	Для подключения шлангов сжатого воздуха со стандартным наружным диаметром по CETOP RP 54 P	www.festo.com Том 3

# Поворотные модули DSM

Система обозначений

FESTO

## Поршень Ø6...10 мм



### Тип

Двустороннего действия	
DSM	Поворотный модуль

### Поршень Ø [мм]

### Макс. угол поворота [°]

### Демпфирование

P	Нерегулируемое двустороннее
---	-----------------------------

### Опрос положений

	Нет опроса положения
A	Датчик положения

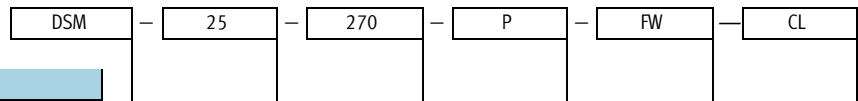
### Настраиваемый угол поворота

	Фиксированный угол поворота
FF	Настраиваемый угол поворота

### Вал

	Вал со шпонкой
FW	Вал с фланцем

## Поршень Ø12...40 мм



### Тип

Двустороннего действия	
DSM	Поворотный модуль

### Поршень Ø [мм]

### Макс. угол поворота [°], регулируемый

### Демпфирование

P	Нерегулируемое двустороннее
---	-----------------------------

### Вал

	Вал со шпонкой
FW	Вал с фланцем

### Жесткий упор/амортизатор

	Жесткий упор
CL	Амортизатор слева
CR	Амортизатор справа
CC	Амортизаторы с двух сторон



# Поворотные модули DSM

Технические данные DSM-6 ... 10

FESTO

Функция



**-N-** Диаметр  
6 ... 10 мм



Основные характеристики				
Поршень∅		6	8	10
Присоединительная резьба		M3		
Конструкция		Неполноповоротный привод с лопастью		
Рабочая среда		Фильтрованный сжатый воздух, с маслом или без масла		
Демпфирование		Нерегулируемое двустороннее		
Макс. угол поворота	Нерегулируемое	90° или 180°	90° или 180°	90°, 180° или 240°
	Регулируемое	180°		200°
Макс. допустимая частота работы		3 Гц		3 Гц (с 240°: 2 Гц)
Условия для внешних упоров, чтобы ограничить угол поворота	Мин. допустимый радиус упора	10 мм	10 мм	13 мм
	Макс. допустимое усилие на упоре	15 Н	30 Н	60 Н
Макс. угол демпфирования		0,5°		
Потребление воздуха при макс. угле поворота и 6 бар <sup>1)</sup>	90°	0,6 [см <sup>3</sup> ]	0,7 [см <sup>3</sup> ]	5,5 [см <sup>3</sup> ]
	180°	1,2 [см <sup>3</sup> ]	1,4 [см <sup>3</sup> ]	11 [см <sup>3</sup> ]
	240°	–		15 [см <sup>3</sup> ]

1) Теоретические значения

Условия рабочей и окружающей среды				
Поршень∅		6	8	10
Рабочее давление		3,5 ... 8 бар		2,5 ... 8 бар
Диапазон температур <sup>1)</sup>		0 ... +60 °C		

1) Обратите внимание на диапазон работы датчиков

Усилия и моменты				
Поршень∅		6	8	10
Момент при 6 барах.		0,15 Нм	0,35 Нм	0,85 Нм
Макс. допустимая радиальная нагрузка на вал		15 Н	20 Н	30 Н
Макс. допустимая осевая нагрузка на вал		10 Н		
Макс. доп. момент инерции масс на валу <sup>1)</sup>		0,05 x 10 <sup>-4</sup> кгм <sup>2</sup>	0,1 x 10 <sup>-4</sup> кгм <sup>2</sup>	0,2 x 10 <sup>-4</sup> кгм <sup>2</sup>

1) Без дросселирования, см. диаграммы на → 1 / 4.1-11

Вес [г]				
Поршень∅		6	8	10
Базовый вариант		45	78	140

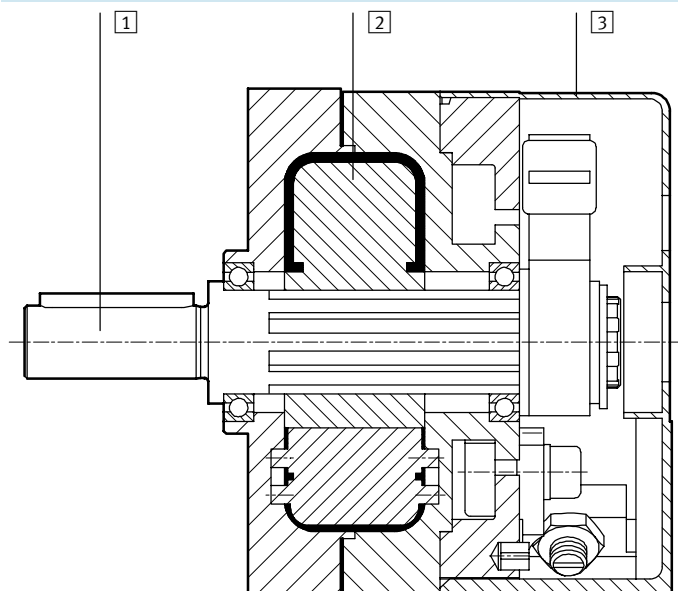
# Поворотные модули DSM

Технические данные DSM-6 ... 10

FESTO

## Материалы

Продольный разрез



## Поворотный модуль

1	Вал	Нержавеющая сталь
2	Лопать	Пластик, усиленный стекловолокном
3	Корпус	Анодированный алюминий
-	Винты	Гальванизированная сталь
-	Уплотнения	Полиуретан

# Поворотные модули DSM

Технические данные DSM-6 ... 10

## Макс. допустимый массовый момент инерции

Пример использования диаграмм

Модуль DSM-25-270-P должен поворачивать захват с нагрузкой на 180° за 0,4 с. Массовый момент инерции захвата и нагрузки  $4,5 \times 10^{-4}$  кгм<sup>2</sup>.

### Вопрос:

Допустимое ли значение данной массового момента инерции?

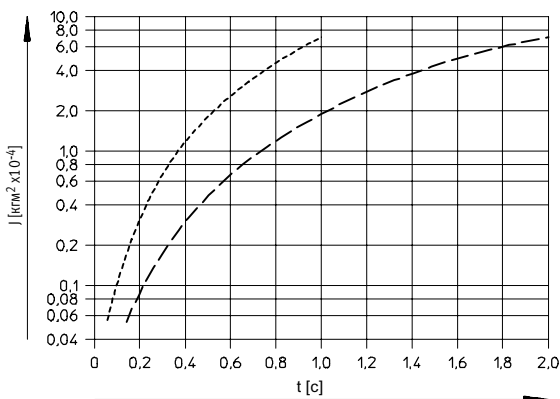
### Ответ:

График на стр. 1 / 4.1-21 показывает, что допустимый момент инерции  $6,5 \times 10^{-4}$  кгм<sup>2</sup> для угла поворота 180°. Это означает, что данный привод можно использовать без дросселей!

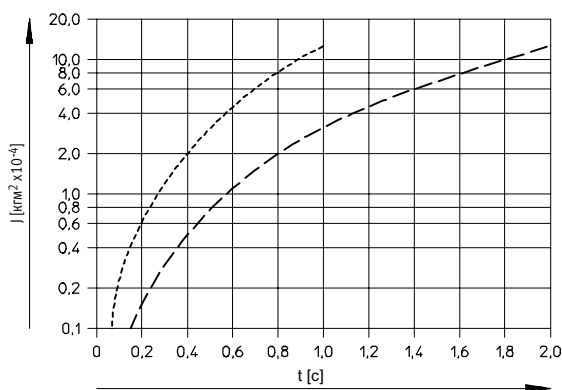
Если в этом примере было бы превышение допустимого момента инерции, то нужно уменьшить угловую скорость с помощью дросселя или поставить на DSM-25 амортизаторы.

## Макс. допустимый момент инерции J как функция времени поворота t

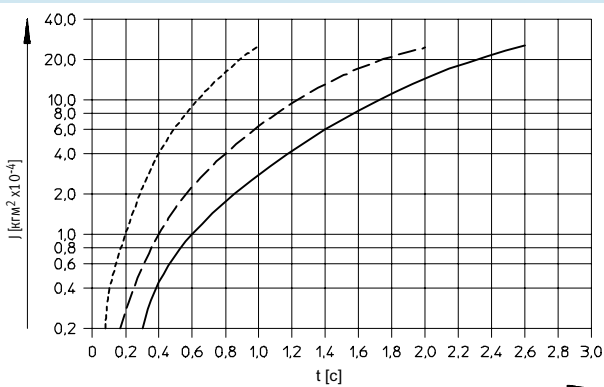
DSM-6



DSM-8



DSM-10



- - - 90°
- · - 180°
- 240°

# Поворотные модули DSM

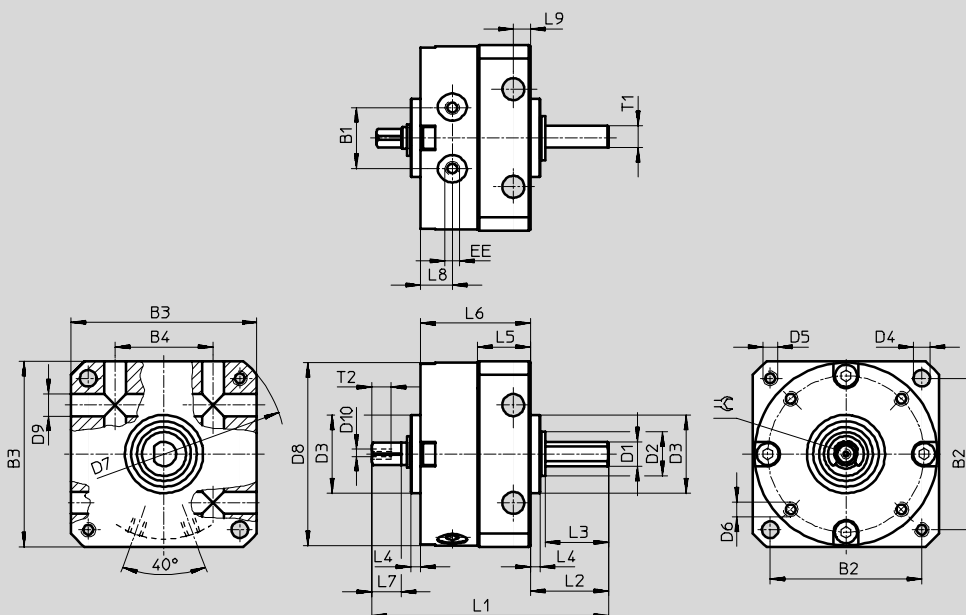
Технические данные DSM-6 ... 10

FESTO

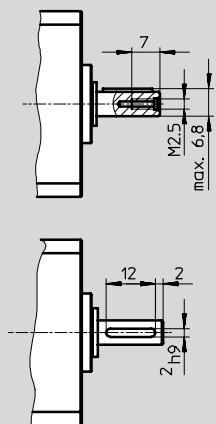
## Размеры

Download CAD data → [www.festo.com/en/engineering](http://www.festo.com/en/engineering)

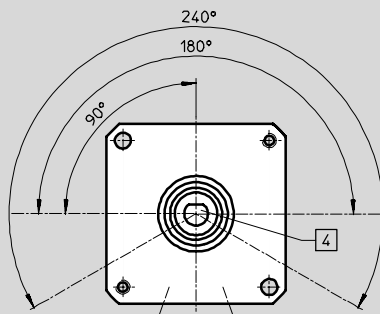
с валом со шпонкой и жестким упором



Шпилька для модуля DSM-10



Положение вала



Примечание  
Погрешность угла поворота → см. таблицу ниже.  
Подвод сжатого воздуха показан внизу рисунка.

∅	B1	B2	B3	B4	D1	D2	D3	D4	D5	D6	D7	D8	D9	D10	EE
[мм]					∅ g7	∅	∅	∅ H12			∅ H12	∅	∅ H12		
6	10	25	30	17	4	8	14	3.2	M3	M2	40	29.4	3.5	M2	M3
8	12.8	31	38	20	5	9	16	3.2	M3	M2,5	50	37.4	3.5	M2	M3
10	15.9	38	47	26	6	12	19	4.3	M4	M3	62	46.4	4.5	M2,5	M3

∅	L1	L2	L3	L4	L5	L6	L7	L8	L9	T1	T2	≈	Погрешность угла поворота
[мм]											h12		
6	43	13	10	2	9.8	21	5	6	3	3.5	4	3	0/+5°
8	50	16	13	2	11.3	23	6	6.5	3	4.5	4.3	3.5	0/+5°
10	61	19.6	16	2	14.3	28.4	8	7.5	4	-	5	4.5	0/+5°

# Поворотные модули DSM

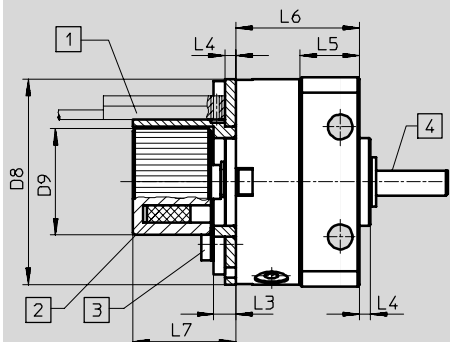
Технические данные DSM-6 ... 10

FESTO

## Размеры

Загрузка CAD данных → [www.festo.com/en/engineering](http://www.festo.com/en/engineering)

С валом со шпонкой, жестким упором и датчиком положения



**1** Датчики положения в состав поставки не входят. Соблюдайте монтажное пространство для датчиков и кабелей.

**2** Положение магнита

**3** Макс. момент затяжки для винта на скобе датчика  
→ Схема внизу

**4** Положение шпонки на валу соответствует положению лопасти

Ø [мм]	D8 Ø	D9 Ø	L3	L4	L5	L6	L7	Момент затяжки [Нм]
6	29.4	17.3	4	2	9.8	21	19.5	0.19
8	37.4	19.3	4	2	11.3	23	19.5	0.32
10	46.4	22.3	4	2	14.3	28	19.5	0.44

# Поворотные модули DSM

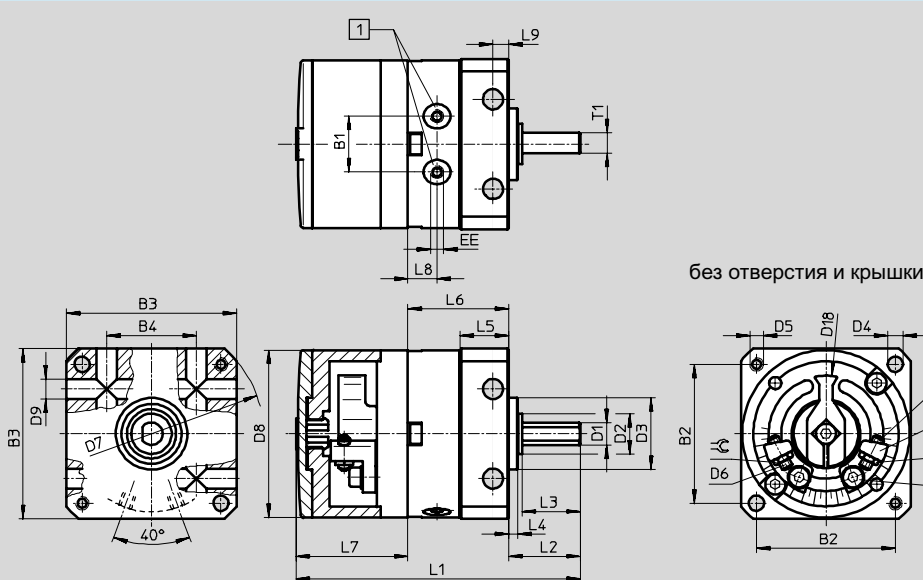
Технические данные DSM-6 ... 10

FESTO

## Размеры

Загрузка CAD данных → [www.festo.com/en/engineering](http://www.festo.com/en/engineering)

С валом со шпонкой, жестким упором и настраиваемым углом поворота



Примечание

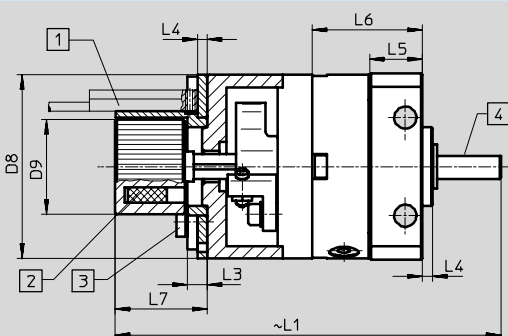
Угол поворота можно настраивать в пределах всего диапазона  
Поршень  $\varnothing$  6 мм можно настраивать только симметрично центру.

- 1 Каналы питания
- 2 Винт для зажима упора
- 3 Настройка конечных положений
- 4 Контргайка для фиксации конечных положений
- 5 Свободно настраиваемые упоры

$\varnothing$	B1	B2	B3	B4	D1	D2	D3	D4	D5	D6	D7	D8	D9	D18	EE
[мм]					$\varnothing$ g7	$\varnothing$	$\varnothing$	$\varnothing$ H12			$\varnothing$ H12	$\varnothing$	$\varnothing$ H12	$\varnothing$	
6	10	25	30	17	4	8	14	3.2	M3	M2	40	29.4	3.5	22	M3
8	12.8	31	38	20	5	9	16	3.2	M3	M2,5	50	37.4	3.5	26	M3
10	15.9	38	47	26	6	12	19	4.3	M4	M3	62	46.4	4.5	35.8	M3

$\varnothing$	L1	L2	L3	L4	L5	L6	L7	L8	L9	T1	$\approx$	Макс. угол поворота	Точная настройка с двух сторон
[мм]													
6	52	13	10	2	9.8	21	17.8	6	3	3.5	4	180°+5°	+1°/-5°
8	64	16	13	2	11.3	23	24.9	6.5	3	4.5	5	180°+5°	+1°/-5°
10	76	19.6	16	2	14.3	28.4	28.2	7.5	4	-	5.5	200°+5°	+1°/-5°

С валом со шпонкой, жестким упором, регулируемым углом поворота и датчиком положения



- 1 Датчики в состав поставки не входят. Соблюдайте монтажное пространство для датчиков и кабелей.
- 2 Положение магнита
- 3 Макс. момент затяжки для винтов на скобе датчика см. в таблице ниже.
- 4 Положение шпонки на валу соответствует положению лопасти

$\varnothing$	D8	D9	L1	L3	L4	L5	L6	L7	Момент затяжки [Нм]
[мм]	$\varnothing$								
6	29.4	17.3	68.5	4	2	9.8	21	19.5	0.19
8	37.4	19.3	80	4	2	11.3	23	19.5	0.32
10	46.4	22.3	91.5	4	2	14.3	28.4	19.5	0.44

# Поворотные модули DSM

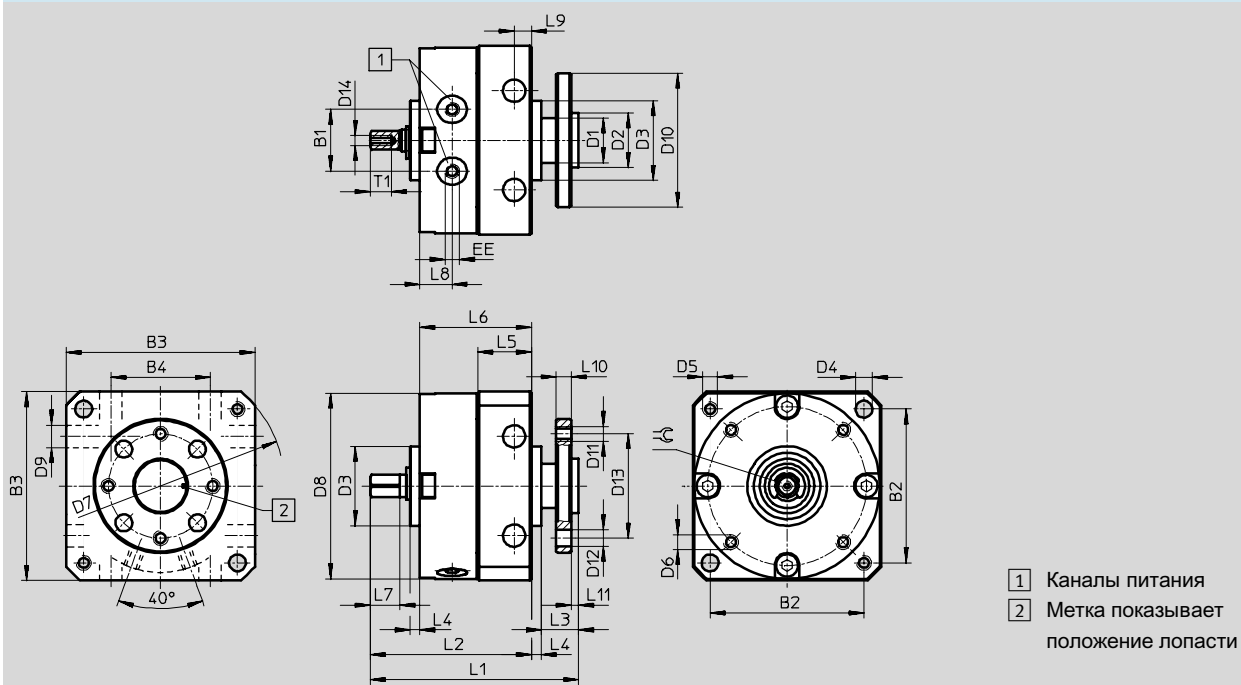
Технические данные DSM-6 ... 10

FESTO

## Размеры

Загрузка CAD данных → [www.festo.com/en/engineering](http://www.festo.com/en/engineering)

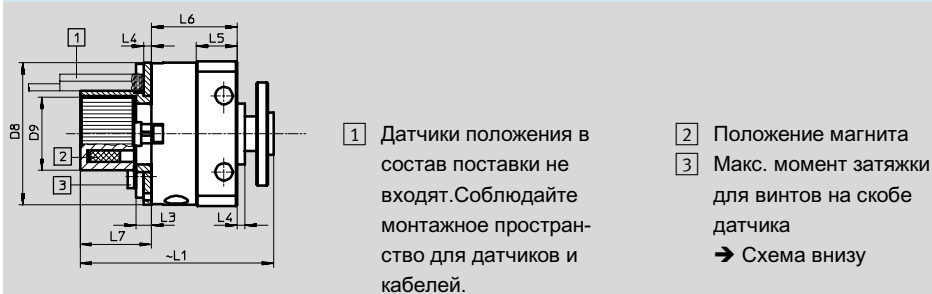
С жестким упором и фланцевым валом



∅	B1	B2	B3	B4	D1	D2	D3	D4	D5	D6	D7	D8	D9	D10	D11	D12	D13
[мм]					∅	∅ g7	∅ f8	∅			∅ H12	∅	∅ H12	∅		∅ H13	∅
6	10	25	30	17	8	8	14	3.2	M3	M2	40	29.4	3.5	23	M3	3.4	16
8	12.8	31	38	20	9	11	16	3.2	M3	M2,5	50	37.4	3.5	27	M3	3.4	21
10	15.9	38	47	26	10	11	19	4.3	M4	M3	62	46.4	4.5	30	M3	3.4	21

∅	D14	EE	L1	L2	L3	L4	L5	L6	L7	L8	L9	L10	L11	T1	∠	Погрешность угла поворота
[мм]																
6	M2	M3	39.5	30	7.5	2	9.8	21	5	6	3	3	1.5	4	3	0/+5°
8	M2	M3	43.5	34	7.5	2	11.3	23	6	6.5	3	3	1.5	4.3	3.5	0/+5°
10	M2,5	M3	53	41.4	9.6	2	14.3	28.4	8	7.5	4	3	1.6	5	4.5	0/+5°

С фланцевым валом, жестким упором и датчиком положения



∅	D8	D9	L1	L3	L4	L5	L6	L7	Момент затяжки
[мм]	∅	∅							[Нм]
6	29.4	17.3	50	4	2	9.8	21	19.5	0.19
8	37.4	19.3	52	4	2	11.3	23	19.5	0.32
10	46.4	22.3	59.5	4	2	14.3	28.4	19.5	0.44

# Поворотные модули DSM

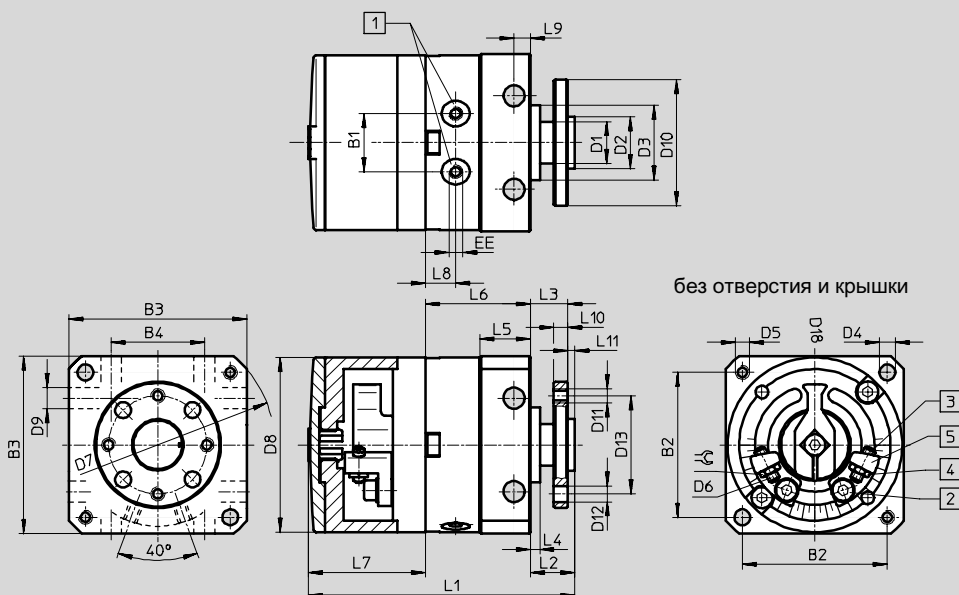
Технические данные DSM-6 ... 10

FESTO

## Размеры

Загрузка CAD данных → [www.festo.com/en/engineering](http://www.festo.com/en/engineering)

С фланцевым валом, жестким упором и настраиваемым углом поворота



Примечание  
Угол поворота можно настраивать в пределах всего диапазона  
Поршень  $\varnothing 6$  мм можно настраивать только симметрично центру.

- 1 Каналы питания
- 2 Винт для зажима упора
- 3 Настройка конечных положений
- 4 Контргайка для фиксации конечных положений
- 5 Свободно настраиваемые упоры

$\varnothing$	B1	B2	B3	B4	D1	D2	D3	D4	D5	D6	D7	D8
[мм]					$\varnothing$	$\varnothing$	$\varnothing$	$\varnothing$			$\varnothing$	$\varnothing$
						g7	f8	H12			H12	
6	10	25	30	17	8	8	14	3.2	M3	M2	40	29.4
8	12.8	31	38	20	9	11	16	3.2	M3	M2,5	50	37.4
10	15.9	38	47	26	10	11	19	4.3	M4	M3	62	46.4

$\varnothing$	D9	D10	D11	D12	D13	D18	EE	L1	L2	L3	L4
[мм]	$\varnothing$	$\varnothing$		$\varnothing$	$\varnothing$	$\varnothing$					
	H12			H13							
6	3.5	23	M3	3.4	16	22	M3	48	9.5	8	2
8	3.5	27	M3	3.4	21	26	M3	58	9.5	8	2
10	4.5	30	M3	3.4	21	35.8	M3	68	11.6	10	2

$\varnothing$	L5	L6	L7	L8	L9	L10	L11	$\approx$	Макс. угол поворота	Точная настройка с двух сторон
[мм]										
6	9.8	21	17.8	6	3	3	1.5	4	180° +5°	+1°/-5°
8	11.3	23	24.9	6.5	3	3	1.5	5	180° +5°	+1°/-5°
10	14.3	28.4	28.2	7.5	4	3	1.6	5.5	200° +5°	+1°/-5°



# Поворотные модули DSM

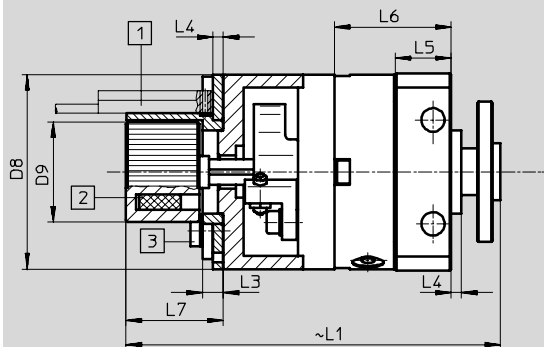
Технические данные DSM-6 ... 10

FESTO

## Размеры

Загрузка CAD данных → [www.festo.com/en/engineering](http://www.festo.com/en/engineering)

С фланцевым валом, жестким упором, регулируемым углом поворота и датчиком положения



**1** Датчики положения в состав поставки не входят. Соблюдайте монтажное пространство для датчиков и кабелей.

**2** Положение магнита

**3** Макс. момент затяжки для винта на скобе датчика  
→ Схема внизу

Примечание

Угол поворота можно настраивать в пределах всего диапазона  
Поршень  $\varnothing$  6 мм можно настраивать только симметрично центру.

$\varnothing$ [мм]	D8 $\varnothing$	D9 $\varnothing$	L1	L3	L4	L5	L6	L7	Момент затяжки [Нм]
6	29.4	17.3	65	4	2	9.8	21	19.5	0.19
8	37.4	19.3	73.5	4	2	11.3	23	19.5	0.32
10	46.4	22.3	83	4	2	14.3	28.4	19.5	0.44

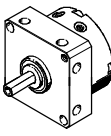
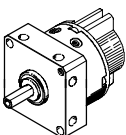
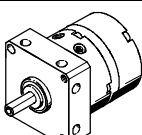
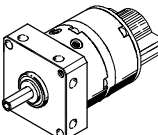
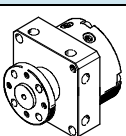
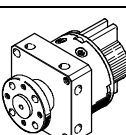
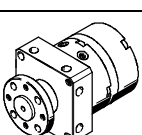
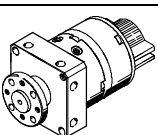
# Поворотные модули DSM

FESTO

Технические данные DSM-6 ... 10

Неполноповоротные приводы  
С лопастью

4.1

Данные для заказа					
Поворотный модуль	Основные особенности	Макс. угол поворота	∅ [мм]	Номер заказа	Тип
<b>Вал со шпонкой</b>					
	■ Жесткий упор	90°	6 8 10	173 188 DSM-6-90-P 173 190 DSM-8-90-P 173 192 DSM-10-90-P	
		180°	6 8 10	173 189 DSM-6-180-P 173 191 DSM-8-180-P 173 193 DSM-10-180-P	
		240°	10	173 194 DSM-10-240-P	
	■ Жесткий упор ■ Опрос положений	90°	6 8 10	173 195 DSM-6-90-P-A 173 197 DSM-8-90-P-A 173 199 DSM-10-90-P-A	
		180°	6 8 10	173 196 DSM-6-180-P-A 173 198 DSM-8-180-P-A 173 200 DSM-10-180-P-A	
		240°	10	173 201 DSM-10-240-P-A	
	■ Жесткий упор ■ Настраиваемый угол поворота	180°	6 8	175 827 DSM-6-180-P-FF 175 828 DSM-8-180-P-FF	
		200°	10	175 829 DSM-10-240-P-FF	
	■ Жесткий упор ■ Опрос положений ■ Настраиваемый угол поворота	180°	6 8	175 830 DSM-6-180-P-A-FF 175 831 DSM-8-180-P-A-FF	
		200°	10	175 832 DSM-10-240-P-A-FF	
<b>Вал с фланцем</b>					
	■ Жесткий упор	90°	6 8 10	185 928 DSM-6-90-P-FW 185 934 DSM-8-90-P-FW 185 940 DSM-10-90-P-FW	
		180°	6 8 10	185 929 DSM-6-180-P-FW 185 935 DSM-8-180-P-FW 185 941 DSM-10-180-P-FW	
		240°	10	185 942 DSM-10-240-P-FW	
	■ Жесткий упор ■ Опрос положений	90°	6 8 10	185 930 DSM-6-90-P-A-FW 185 936 DSM-8-90-P-A-FW 185 943 DSM-10-90-P-A-FW	
		180°	6 8 10	185 931 DSM-6-180-P-A-FW 185 937 DSM-8-180-P-A-FW 185 944 DSM-10-180-P-A-FW	
		240°	10	185 945 DSM-10-240-P-A-FW	
	■ Жесткий упор ■ Настраиваемый угол поворота	180°	6 8	185 932 DSM-6-180-P-FF-FW 185 938 DSM-8-180-P-FF-FW	
		200°	10	185 946 DSM-10-240-P-FF-FW	
	■ Жесткий упор ■ Опрос положений ■ Настраиваемый угол поворота	180°	6 8	185 933 DSM-6-180-P-A-FF-FW 185 939 DSM-8-180-P-A-FF-FW	
		200°	10	185 947 DSM-10-240-P-A-FF-FW	

# Поворотные модули DSM

Технические данные DSM-12 ... 40

FESTO

Функция



⌀ Диаметр  
12 ... 40 мм

[www.festo.com/en/Spare\\_parts\\_service](http://www.festo.com/en/Spare_parts_service)



Основные характеристики		12	16	25	32	40
Поршень⌀		12	16	25	32	40
Присоединительная резьба		M5			G½	
Конструкция		Неполноповоротный привод с лопастью				
Рабочая среда		Фильтрованный сжатый воздух, с маслом или без масла				
Демпфирование		Не регулируемое, саморегулируемое с одной стороны, саморегулируемое с обеих сторон				
Макс. угол поворота	без амортизатора	270°	270°	270°	270°	270°
	с амортизатором (CR/CL)	254°	254°	258°	258°	255°
	с двумя амортизаторами (CC)	238°	238°	246°	246°	240°
Макс. допустимая частота (при макс. угле поворота)	без амортизатора	2 Гц				
	с амортизатором	1,5 Гц	1 Гц	0,7 Гц		
Условия для внешних упоров, чтобы ограничить угол поворота	Мин. допуст. радиус упора	15 мм	17 мм	21 мм	28 мм	40 мм
	Макс. допуст. сила удара	90 Н	160 Н	320 Н	480 Н	650 Н
Угол демпфирования	без амортизатора	1.8 ... 2.1°	1.3 ... 2.1°	1.1 ... 1.9°	0.9 ... 1.7°	1.4 ... 2.1°
	с амортизатором	13°	12°	10°	12.5°	15°
Настройка угла поворота		Без амортизатора -5 ... +1°; с амортизатором → 1/4.1-28				
Потребление воздуха при макс. угле поворота и 6 бар <sup>1)</sup>		82 см <sup>3</sup>	163 см <sup>3</sup>	288 см <sup>3</sup>	632 см <sup>3</sup>	1.168 см <sup>3</sup>

1) Теоретические значения

Условия рабочей и окружающей среды		12	16	25	32	40
Поршень⌀		12	16	25	32	40
Рабочее давление		2 ... 10 бар			1.5 ... 10 бар	
Диапазон температур <sup>1)</sup>		- 10 ... +60 °C				

1) Обратите внимание на диапазон работы датчиков

Усилия и моменты		12	16	25	32	40
Поршень⌀		12	16	25	32	40
Момент при 6 барах.		1,25 Нм	2,5 Нм	5 Нм	10 Нм	20 Нм
Макс. допустимая радиальная нагрузка на вал		45 Н	75 Н	120 Н	200 Н	350 Н
Макс. допустимая осевая нагрузка на вал		18 Н	30 Н	50 Н	75 Н	120 Н
Макс. доп. момент инерции масс на валу <sup>1)</sup>	без амортизатора	0,35 x 10 <sup>-4</sup> кгм <sup>2</sup>	0,7 x 10 <sup>-4</sup> кгм <sup>2</sup>	1,1 x 10 <sup>-4</sup> кгм <sup>2</sup>	1,1 x 10 <sup>-4</sup> кгм <sup>2</sup>	2,4 x 10 <sup>-4</sup> кгм <sup>2</sup>
	с амортизатором	7 x 10 <sup>-4</sup> кгм <sup>2</sup>	12 x 10 <sup>-4</sup> кгм <sup>2</sup>	16 x 10 <sup>-4</sup> кгм <sup>2</sup>	21 x 10 <sup>-4</sup> кгм <sup>2</sup>	40 x 10 <sup>-4</sup> кгм <sup>2</sup>

1) Без дросселирования, см. диаграммы на → 1 / 4.1-21

# Поворотные модули DSM

Технические данные DSM-12 ... 40

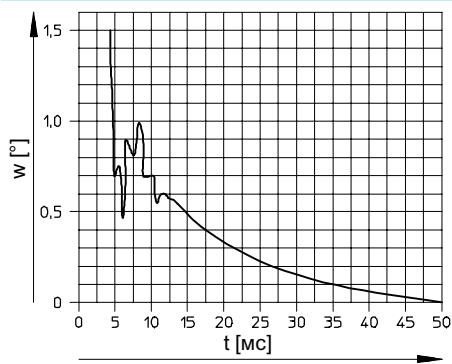
4.1

Вес [г]					
ПоршеньØ	12	16	25	32	40
Без амортизатора	250	450	690	1 380	2 600
Амортизатор с одной стороны	260	440	670	1 390	2 670
Амортизаторы с обеих сторон	300	510	730	1 480	2 830

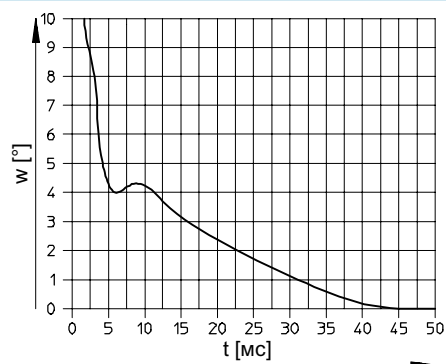
Материалы	
Поворотный модуль	
Корпус, рычаг упора	Анодированный алюминий
Вал	Никелированная сталь
Лопасть	Пластик, усиленный стекловолокном
Жесткие упоры / винты	Гальванизированная сталь
Винты упоров	Нержавеющая сталь
Крышка	Пластик, усиленный стекловолокном
Уплотнения	Полиуретан

## Демпфирование (угол демпфирования W как функция времени поворота t)

Жесткий упор



Встроенный амортизатор



## Макс. допустимый массовый момент инерции

Пример использования диаграмм

Модуль DSM-25-270-P должен поворачивать захват с нагрузкой на 180° за 0,4 с. Массовый момент инерции захвата и нагрузки  $4,5 \times 10^{-4} \text{ кгм}^2$ .

**Вопрос:**

Допустимое ли значение данной массового момента инерции?

**Ответ:**

График на стр. 1 / 4.1-21 показывает, что допустимый момент инерции  $6,5 \times 10^{-4} \text{ кгм}^2$  для угла поворота 180°. Это означает, что данный привод можно использовать без дросселей!

Если в этом примере было бы превышение допустимого момента инерции, то нужно уменьшить угловую скорость с помощью дросселя или поставить на DSM-25 амортизаторы.

**Примечание**  
На диаграммах время поворота показано для вариантов CL/CR/CC до момента, когда рычаг упора касается амортизатора. Указанное время демпфирования следует добавить, чтобы получить общее время поворота.

# Поворотные модули DSM

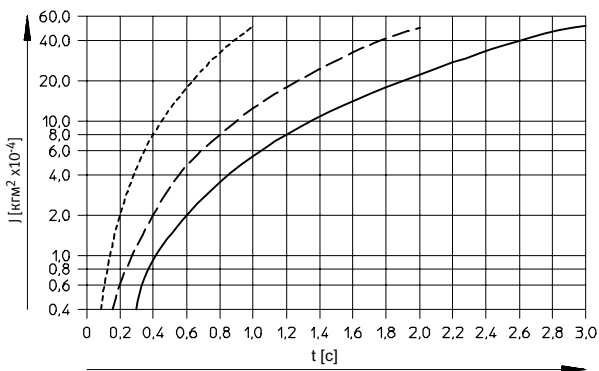
Технические данные DSM-12 ... 40

FESTO

## Макс. допустимый момент инерции J как функция времени поворота t

### Без амортизатора

DSM-12-270-P

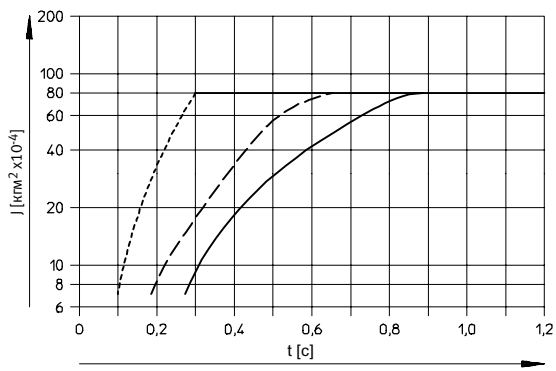


### С амортизатором

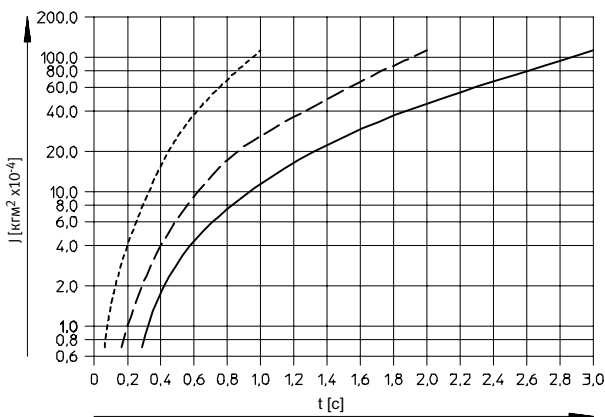
DSM-12-270-P-CL/CR/CC

Макс. допустимый массовый момент инерции:  $80 \times 10^{-4} \text{ кгм}^2$

Время демпфиров., амортизаторы YSR-5-5-C: примерно 0,1 с



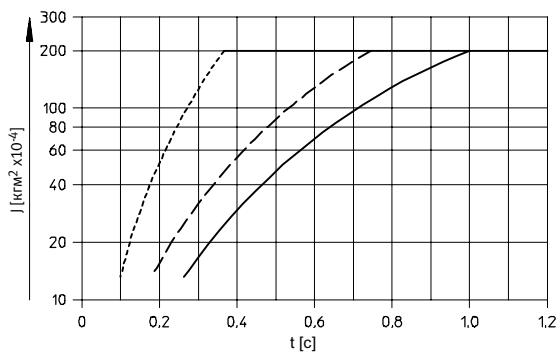
DSM-16-270-P



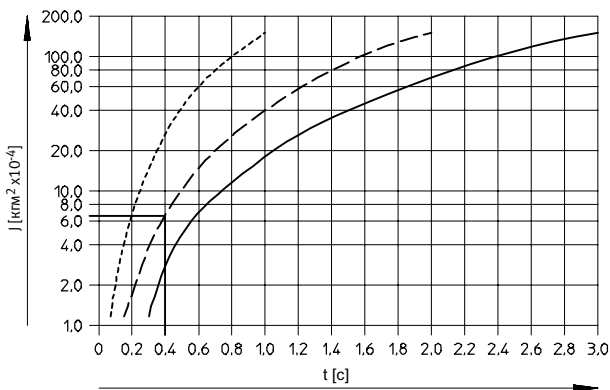
DSM-16-270-P-CL/CR/CC

Макс. допустимый массовый момент инерции:  $200 \times 10^{-4} \text{ кгм}^2$

Время демпфиров., амортизаторы YSR-7-5-C: примерно 0,1 с



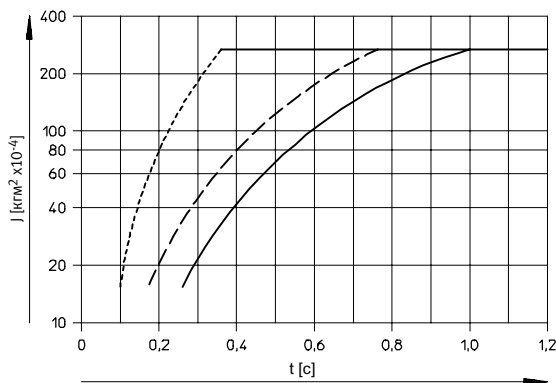
DSM-25-270-P



DSM-25-270-P-CL/CR/CC

Макс. допустимый массовый момент инерции:  $280 \times 10^{-4} \text{ кгм}^2$

Время демпфиров., амортизаторы YSR-7-5-C: примерно 0,1 с



- - - 90°
- · - 180°
- 270°

# Поворотные модули DSM

Технические данные DSM-12 ... 40

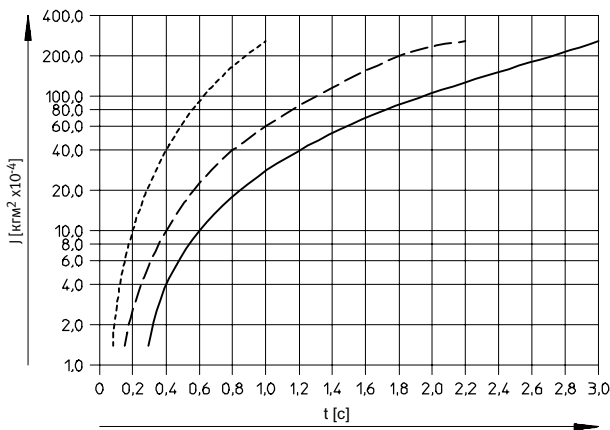
FESTO

Неполноповоротные приводы  
С лопастью  
4.1

## Макс. допустимый момент инерции J как функция времени поворота t

### Без амортизатора

DSM-32-270-P

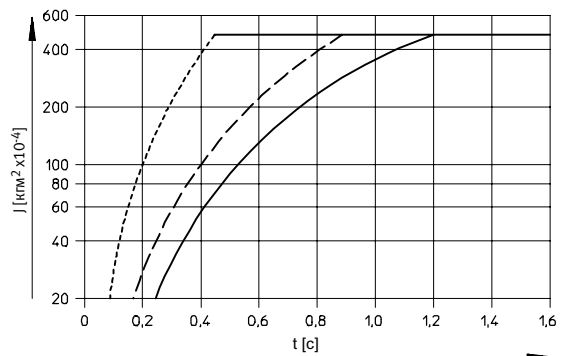


### С амортизатором

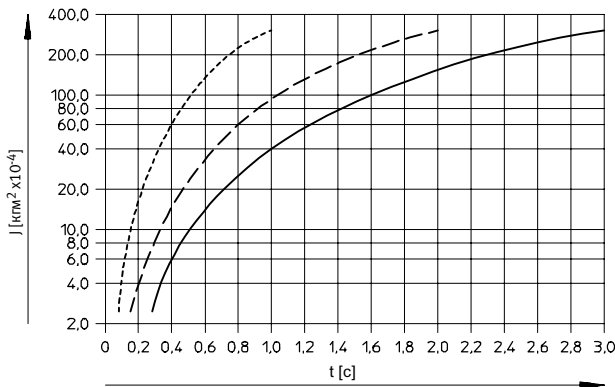
DSM-32-270-P-CL/CR/CC

Макс. допустимый массовый момент инерции:  $500 \times 10^{-4} \text{kgm}^2$

Время демпфирования, амортизаторы YSR-8-8-C: примерно 0,25 с



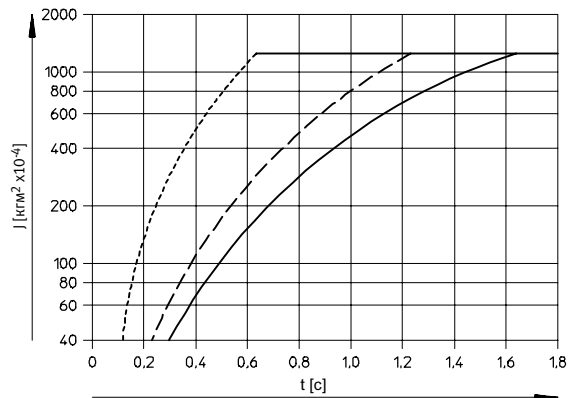
DSM-40-270-P



DSM-40-270-P-CL/CR/CC

Макс. допустимый массовый момент инерции:  $1200 \times 10^{-4} \text{kgm}^2$

Время демпфирования, амортизаторы YSR-12-12-C: примерно 0,3 с



--- 90°  
-.-.- 180°  
— 270°

# Поворотные модули DSM

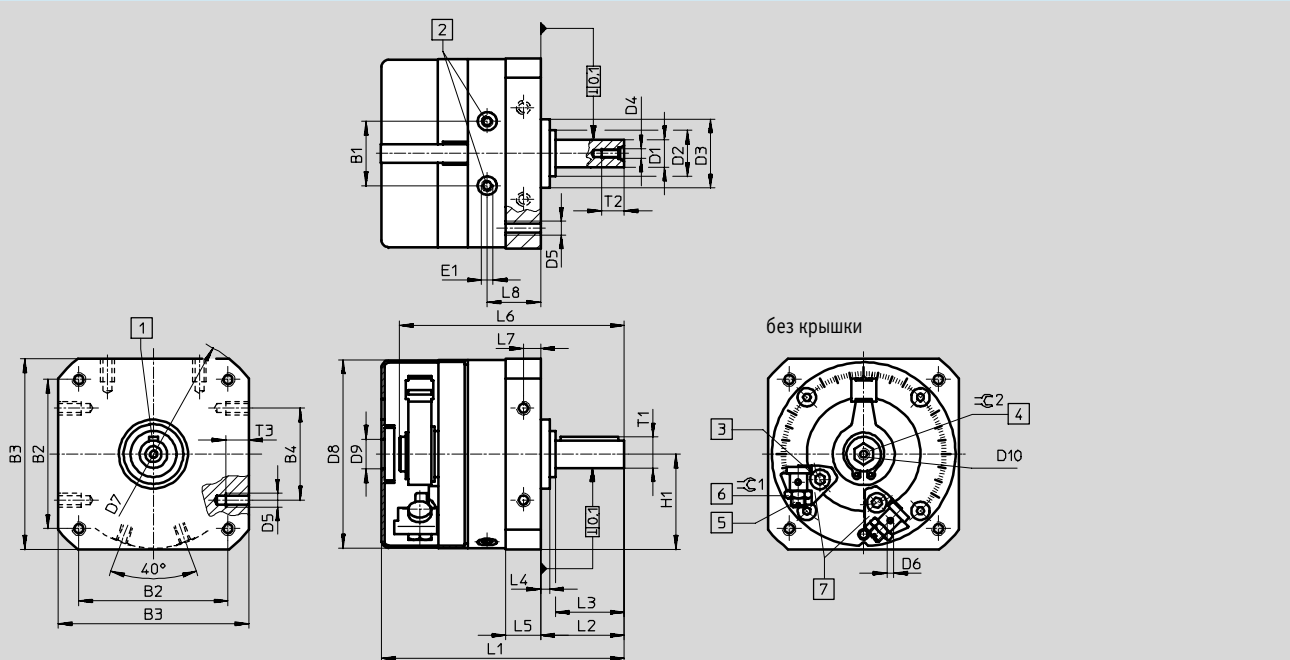
Технические данные DSM-12 ... 40

FESTO

## Размеры

Download CAD data → [www.festo.com/en/engineering](http://www.festo.com/en/engineering)

С валом со шпонкой и жестким упором



- 1 Положение шпонки при 0°
- 2 Каналы питания
- 3 Винт для зажима упора
- 4 Ручной режим (внутр. 6-гран.)
- 5 Настройка конечных положений
- 6 Контргайка для фиксации конечных положений
- 7 Свободно настраиваемые упоры

∅	B1	B2	B3	B4	D1	D2	D3	D4	D5	D6	D7	D8	D9	D10	E1	H1
[мм]					∅ g7	∅	∅ f8				∅	∅	∅			
12	19.8	48	59	30	8	15	24	M3	M4	M3	78	58	9	M4	M5	29.5
16	23.5	57	70	40	10	18	28	M3	M5	M3	91	69	12.5	M5	M5	35
25	28	65	83	40	12	20	30	M4	M6	M3	106	82	13	M5	M5	41.5
32	35.5	85	105	60	16	27	42	M5	M8	M3	135	104	16.5	M5	G1/8	52.5
40	43.8	105	130	80	20	36	52	M6	M10	M3	168	128	23.5	M6	G1/8	65

∅	L1	L2	L3	L4	L5	L6	L7	L8	T1	T2	T3	≈C1	≈C2	Шпонка по DIN 6885
[мм]									макс.					
12	77.5	24.5	20	3	10.3	68.3	5	16.5	8.8	9	8	7	6	A2x2x16
16	90.8	28	23	2.6	13	81.2	6.5	20.2	11.2	9	8	8	8	A3x3x18
25	105.5	36.5	30	4	15.2	97.5	7.5	23.5	13.5	10	10	10	8	A4x4x25
32	139.5	51	40	8	19.2	127.1	9.5	30.5	18	12.5	12	13	10	A5x5x36
40	171.5	62	50	8	23.7	155.5	12	36	22.5	16	15	17	10	A6x6x45

Неполноповоротные приводы  
С лопастью  
4.1

# Поворотные модули DSM

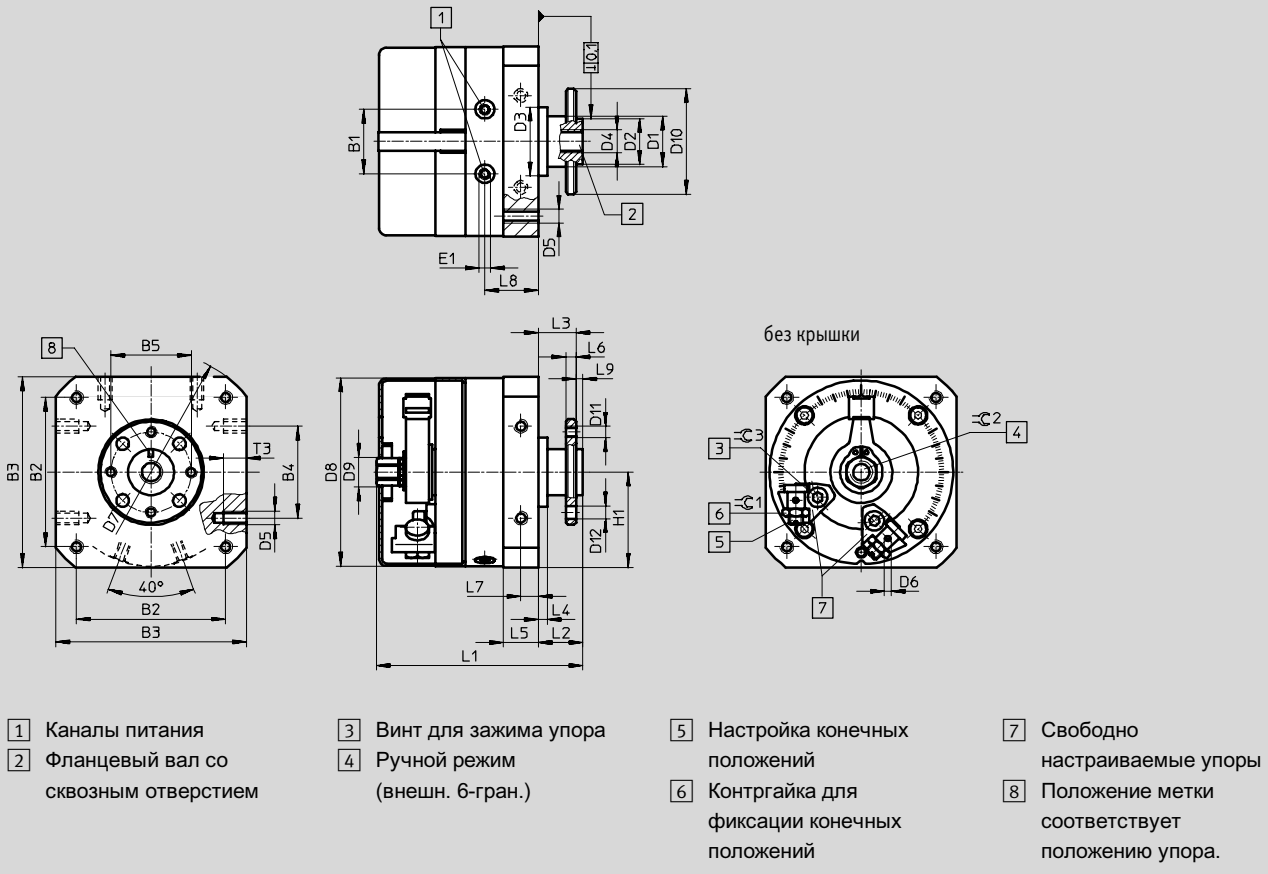
Технические данные DSM-12 ... 40



## Размеры

Загрузка CAD данных → [www.festo.com/en/engineering](http://www.festo.com/en/engineering)

С жестким упором и фланцевым валом



∅	B1	B2	B3	B4	B5	D1	D2	D3	D4	D5	D6	∅	D8	D9	∅	D11
[мм]						∅	∅ f8	∅ f8					∅	∅		
12	19.8	48	59	30	25	15	14	24	M5	M4	M3	78	58	9	33	M3
16	23.5	57	70	40	28	18	16	28	M5	M5	M3	91	69	12.5	38	M4
25	28	65	83	40	35	20	20	30	G $\frac{1}{8}$	M6	M3	106	82	13	46	M5
32	35.5	85	105	60	45	27	28	42	G $\frac{1}{8}$	M8	M3	135	104	16.5	60	M6
40	43.8	105	130	80	54	36	36	52	G $\frac{1}{8}$	M10	M3	168	128	23.5	70	M8

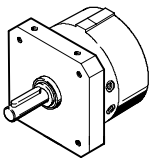
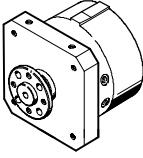
∅	D12	E1	H1	L1	L2	L3	L4	L5	L6	L7	L8	L9	T3	∅ C1	∅ C2	∅ C3
[мм]	∅															
12	3.4	M5	29.5	67.3	13	11	3	10.3	3	5	16.5	2	8	7	8	2.5
16	4.5	M5	35	79	15	13	2.6	13	4	6.5	20.2	2	8	8	11	3
25	5.5	M5	41.5	90	19.5	16.5	4	15.2	4.5	7.5	23.5	3	10	10	13	4
32	6.6	G $\frac{1}{8}$	52.5	115.8	27	23	8	19.2	6	9.5	30.5	4	12	13	13	5
40	9	G $\frac{1}{8}$	65	143.8	33	28	8	23.7	7.5	12	36	5	15	17	19	8



# Поворотные модули DSM

FESTO

Технические данные DSM-12 ... 40

Данные для заказа					
Поворотный модуль	Основные особенности	Макс. угол поворота	∅ [мм]	Номер заказа	Тип
<b>Вал со шпонкой</b>					
	<ul style="list-style-type: none"> <li>■ Жесткий упор</li> <li>■ Настраиваемый угол поворота</li> </ul>	270°	12	159 540	DSM-12-270-P
		16	159 541	DSM-16-270-P	
		25	158 959	DSM-25-270-P	
		32	152 593	DSM-32-270-P	
		40	152 594	DSM-40-270-P	
	<ul style="list-style-type: none"> <li>■ Амортизатор слева</li> <li>■ Настраиваемый угол поворота</li> </ul>	254°	12	164 321	DSM-12-270-P-CL
		254°	16	163 000	DSM-16-270-P-CL
		258°	25	163 002	DSM-25-270-P-CL
		258°	32	163 004	DSM-32-270-P-CL
		255°	40	163 006	DSM-40-270-P-CL
	<ul style="list-style-type: none"> <li>■ Амортизатор справа</li> <li>■ Настраиваемый угол поворота</li> </ul>	254°	12	164 322	DSM-12-270-P-CR
		254°	16	163 001	DSM-16-270-P-CR
		258°	25	163 003	DSM-25-270-P-CR
		258°	32	163 005	DSM-32-270-P-CR
		255°	40	163 007	DSM-40-270-P-CR
	<ul style="list-style-type: none"> <li>■ Амортизаторы с обеих сторон</li> <li>■ Настраиваемый угол поворота</li> </ul>	238°	12	164 323	DSM-12-270-P-CC
238°		16	161 746	DSM-16-270-P-CC	
246°		25	161 747	DSM-25-270-P-CC	
246°		32	161 748	DSM-32-270-P-CC	
240°		40	161 749	DSM-40-270-P-CC	
<b>Вал с фланцем</b>					
	<ul style="list-style-type: none"> <li>■ Жесткий упор</li> <li>■ Настраиваемый угол поворота</li> </ul>	270°	12	157 657	DSM-12-270-P-FW
		16	157 658	DSM-16-270-P-FW	
		25	157 659	DSM-25-270-P-FW	
		32	157 660	DSM-32-270-P-FW	
		40	157 661	DSM-40-270-P-FW	
	<ul style="list-style-type: none"> <li>■ Амортизатор слева</li> <li>■ Настраиваемый угол поворота</li> </ul>	254°	12	170 080	DSM-12-270-P-FW-CL
		254°	16	170 083	DSM-16-270-P-FW-CL
		258°	25	170 086	DSM-25-270-P-FW-CL
		258°	32	170 089	DSM-32-270-P-FW-CL
		255°	40	170 092	DSM-40-270-P-FW-CL
	<ul style="list-style-type: none"> <li>■ Амортизатор справа</li> <li>■ Настраиваемый угол поворота</li> </ul>	254°	12	170 081	DSM-12-270-P-FW-CR
		254°	16	170 084	DSM-16-270-P-FW-CR
		258°	25	170 087	DSM-25-270-P-FW-CR
		258°	32	170 090	DSM-32-270-P-FW-CR
		255°	40	170 093	DSM-40-270-P-FW-CR
	<ul style="list-style-type: none"> <li>■ Амортизаторы с двух сторон</li> <li>■ Настраиваемый угол поворота</li> </ul>	238°	12	170 079	DSM-12-270-P-FW-CC
238°		16	170 082	DSM-16-270-P-FW-CC	
246°		25	170 085	DSM-25-270-P-FW-CC	
246°		32	170 088	DSM-32-270-P-FW-CC	
240°		40	170 091	DSM-40-270-P-FW-CC	

# Поворотные модули DSM

Принадлежности

FESTO

## Муфта свободного хода FLSM

Материал:

Корпус: Анодированный алюминий

Вал:  $\varnothing$  6, 8 сталь  
 $\varnothing$  10 ... 40 закаленная сталь

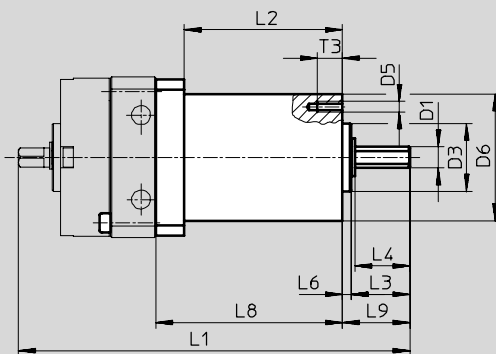
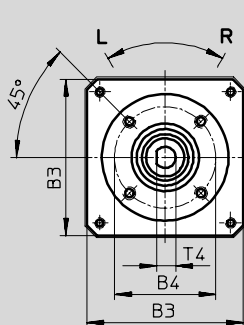
Втулка:  $\varnothing$  6, 8 сталь  
 $\varnothing$  10 ... 40 закаленная сталь



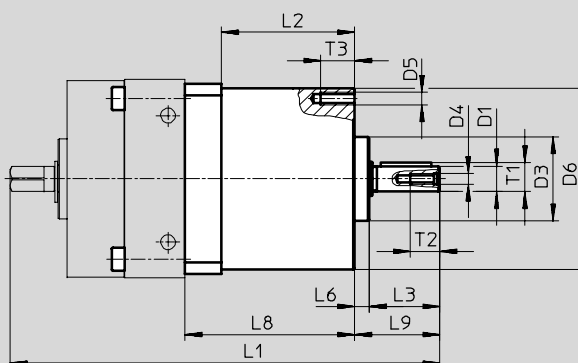
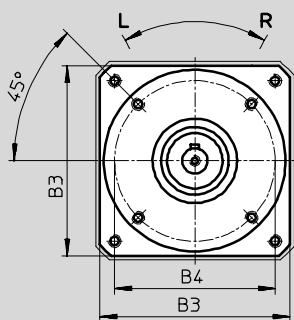
Примечание  
 Минимально возможный угол поворота равен 3°. Точность переключения, однако, зависит от скорости и нагрузки.

## Размеры

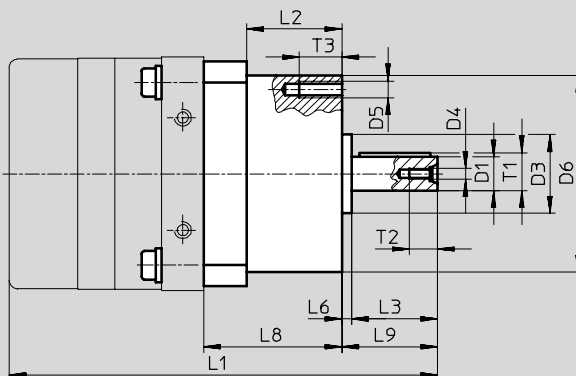
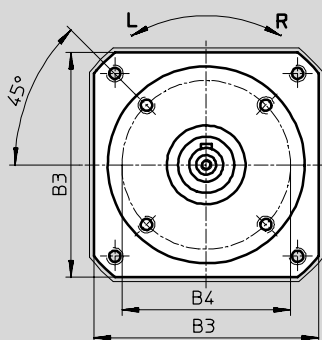
FLSM-6/8



FLSM-10



FLSM-12 ... 40



# Поворотные модули DSM

FESTO

Принадлежности

Размеры и данные для заказа													
Для $\varnothing$ [мм]	B3	B4 $\pm 0.15$	D1 $\varnothing$ g7	D3 $\varnothing$ h8	D4	D5	D6 $\varnothing$ $\pm 0.3$	L1	L2	L3	L4	L6 $+0.2$	L8 $\pm 0.1$
6	29.5	23	4	14	-	M3	28	85.8	36 $\pm 0.1$	10.8	10	2	43
8	37	24	5	16	-	M3	30	94.5	37.5 $\pm 0.1$	14	13	2	44.5
10	45	38	6	20	M2,5	M3	43	101	30 $\pm 0.1$	16.7	-	3.5	40
12	55	42	8	25	M3	M3	48.5	125	37 $\pm 0.4$	20	-	3.5	47.3
16	65	50	10	24	M3	M4	60	137	34 $\pm 0.4$	23	-	3.5	47
25	80	60	12	28	M4	M6	70	152	34 $\pm 0.4$	30	-	3.5	49
32	100	83	16	42	M5	M6	95	197.8	42.8 $\pm 0.4$	40	-	7.2	60.8
40	120	96	20	52	M6	M8	110	244.5	54 $\pm 0.4$	50	-	6	77

Для $\varnothing$ [мм]	L9	T1	T2	T3	T4	Шпонка по DIN 6885	CRC <sup>1)</sup>	Вес [г]	Направление поворота	Номер заказа	Тип
6	12.8	-	-	5	3.5	-	2	100	Влево	188 523	FLSM-6-L
									Вправо	188 522	FLSM-6-R
8	16	-	-	6	4.5	-	2	125	Влево	188 525	FLSM-8-L
									Вправо	188 524	FLSM-8-R
10	20.2	6.8	7	8	-	A2x2x12	2	160	Влево	188 527	FLSM-10-L
									Вправо	188 526	FLSM-10-R
12	24.5	8.8	9	8	-	A2x2x16	2	300	Влево	164 229	FLSM-12-L
									Вправо	164 234	FLSM-12-R
16	27.4	11.2	9	10	-	A3x3x18	2	450	Влево	164 230	FLSM-16-L
									Вправо	164 235	FLSM-16-R
25	34	13.5	10	15	-	A4x4x25	2	650	Влево	164 231	FLSM-25-L
									Вправо	164 236	FLSM-25-R
32	48.5	18	12.5	15	-	A5x5x36	2	1 500	Влево	164 232	FLSM-32-L
									Вправо	164 237	FLSM-32-R
40	58	22.5	16	15	-	A6x6x45	2	2 350	Влево	164 233	FLSM-40-L
									Вправо	164 238	FLSM-40-R

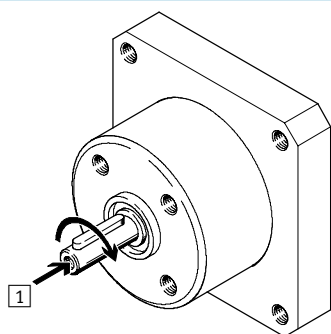
1) Сопrotивление коррозии класс 2 по стандарту Festo 940 070

Элементы, требующие умеренной защиты от коррозии. Элементы с декоративным покрытием открытых поверхностей, которые контактируют с окружающей промышленной атмосферой, с охлаждающими или смазывающими жидкостями.

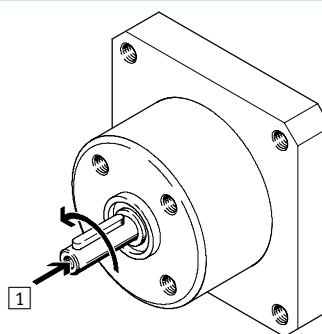
## Направление поворота

Муфта свободного хода блокирует одно из направлений поворота поворотного модуля DSM.

FLSM-...-R, поворот вправо (по часовой стрелке)



FLSM-...-L, поворот влево (против часовой стрелки)



1 Вид со стороны вала привода

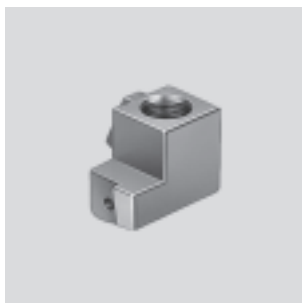
# Поворотные модули DSM

Принадлежности

FESTO

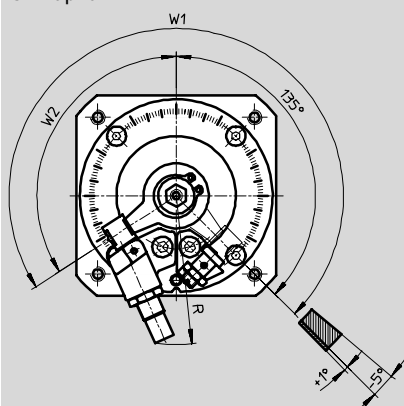
## Держатель амортизатора DSM-...-CL/CR

Материал:  
Гальванизированная сталь  
Не содержит меди и тефлона

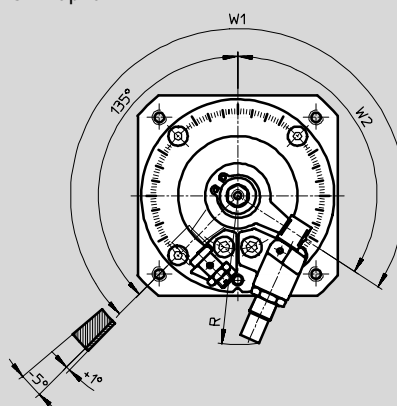


### Размеры

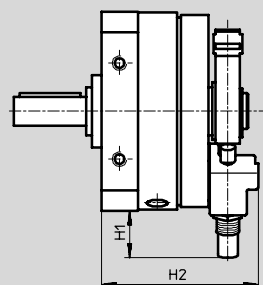
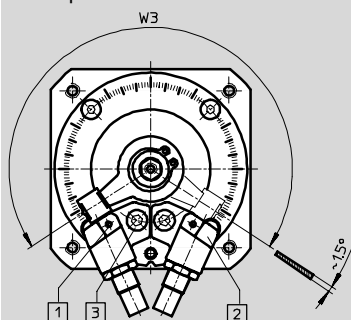
CL вариант



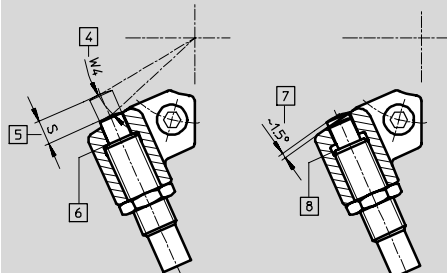
CR вариант



CC вариант



Точная настройка



- |  |  |   |   |
|--|--|---|---|
| <p>1 Монтажный резьба для опроса крайних положений</p> <p>2 Свободно регулируемый держатель амортизатора для настройки угла поворота</p> | <p>3 Винт для затяжки держателя амортизатора</p> <p>4 Угол демпфирования</p> | <p>5 Длина демпфирования</p> <p>6 Амортизатор на внутреннем упоре держателя</p> | <p>7 Точная настройка (нельзя с DSM-12)</p> <p>8 Амортизатор выкручен</p> |
|--|--|---|---|

# Поворотные модули DSM

FESTO

Принадлежности

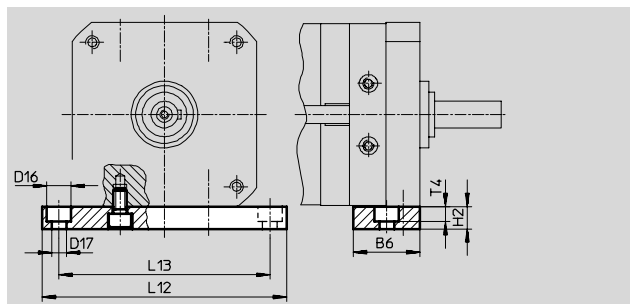
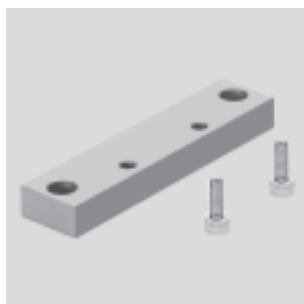
Размеры и данные для заказа							
Для $\varnothing$	H1	H2	R	S	T1	W1	W2
[мм]	макс.		макс.		макс.	макс.	макс.
12	18	48	48	4.5	8.8	254°	119°
16	22	60.8	58	5	11.2	254°	119°
25	19	68.3	61	5	13.5	258°	123°
32	27	82	81	8	18	258°	123°
40	41	101.5	108	12	22.5	255°	120°

Для $\varnothing$	W3	W4	Шпонка по DIN 6885	CRC <sup>1)</sup>	Вес	Для амортизаторов	Номер заказа	Тип
[мм]	макс.				[г]			
12	238°	13°	A2x2x16	2	30	Слева	164 324	DSM-12-CL
						Справа	164 325	DSM-12-CR
16	238°	12°	A3x3x18	2	50	Слева	161 184	DSM-16-CL
						Справа	161 185	DSM-16-CR
25	246°	10°	A4x4x25	2	51	Слева	161 186	DSM-25-CL
						Справа	161 187	DSM-25-CR
32	246°	12.5°	A5x5x36	2	95	Слева	161 188	DSM-32-CL
						Справа	161 189	DSM-32-CR
40	240°	15°	A6x6x45	2	175	Слева	161 190	DSM-40-CL
						Справа	161 191	DSM-40-CR

- 1) Сопrotивление коррозии класс 2 по стандарту Festo 940 070  
 Элементы, требующие умеренной защиты от коррозии. Элементы с декоративным покрытием открытых поверхностей, которые контактируют с окружающей промышленной атмосферой, с охлаждающими или смазывающими жидкостями.

## Монтажная плита HSM

Материал:  
Алюминий



Размеры и данные для заказа											
Для $\varnothing$	B6	D16	D17	H2	L12	L13	T4	CRC <sup>1)</sup>	Вес	Номер заказа	Тип
[мм]		$\varnothing$	$\varnothing$						[г]		
12	20	8	4.5	10	84	72	4.6	2	48	165 571	HSM-12
16	28	10	5.5	10	98	84	5.7	2	80	165 572	HSM-16
25	30	11	6.6	10	110	95	6.8	2	94	165 573	HSM-25
32	40	15	9	15	145	125	9	2	246	165 574	HSM-32
40	45	18	11	20	180	155	11	2	459	165 575	HSM-40

- 1) Сопrotивление коррозии класс 2 по стандарту Festo 940 070  
 Элементы, требующие умеренной защиты от коррозии. Элементы с декоративным покрытием открытых поверхностей, которые контактируют с окружающей промышленной атмосферой, с охлаждающими или смазывающими жидкостями.

# Поворотные модули DSM

Принадлежности

FESTO

## Фланец на вал FWSR

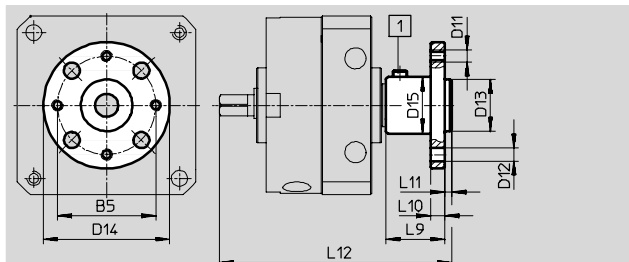
для поршня  $\varnothing 6/8$

Материал:

Алюминиевый профиль,

анодированный

Не содержит меди и тефлона



1 Резьбовой штифт, M3x5  
DIN 916

### Размеры и данные для заказа

Для $\varnothing$ [мм]	B5	D11	D12 $\varnothing$ H13	D13 $\varnothing$ g7	D14 $\varnothing$	D15 $\varnothing$	L9	L10	L11	L12	CRC <sup>1)</sup>	Вес [г]	Номер заказа	Тип заказа
6	16	M3	3.4	8	23	10	10.5	3	1.5	45	2	6	185 948	FWSR-6
8	21	M3	3.4	11	27	12	12.5	3	1.5	51	2	8	185 949	FWSR-8

1) Сопrotивление коррозии класс 2 по стандарту Festo 940 070

Элементы, требующие умеренной защиты от коррозии. Элементы с декоративным покрытием открытых поверхностей, которые контактируют с окружающей промышленной атмосферой, с охлаждающими или смазывающими жидкостями.

## Фланец на вал FWSR

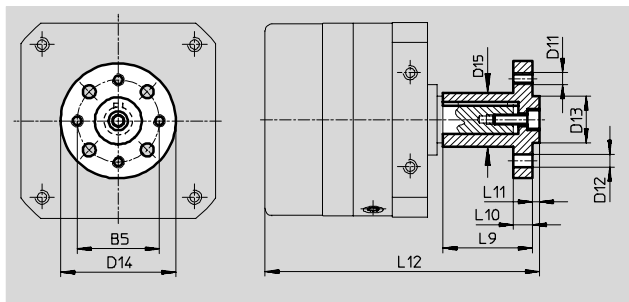
для поршня  $\varnothing 10...40$

Материал:

Алюминиевый профиль,

анодированный

Не содержит меди и тефлона



Примечание

Показанный на рисунке с размерами поворотный модуль соответствует варианту с диаметром поршня от 12 до 40 мм.

### Размеры и данные для заказа

Для $\varnothing$ [мм]	B5	D11	D12 $\varnothing$ H13	D13 $\varnothing$ g7	D14 $\varnothing$	D15 $\varnothing$	L9	L10	L11	L12	CRC <sup>1)</sup>	Вес [г]	Номер заказа	Тип заказа
10	21	M3	3.4	11	30	12	22	3	1.6	68.6	2	14	32 798	FWSR-10
12	25	M3	3.4	14	35	15	25	3	3	85.5	2	32	14 659	FWSR-12
16	28	M4	4.5	16	40	17	28	5	3	98.8	2	51	13 239	FWSR-16
25	35	M5	5.5	20	50	23	38	8	3	116.5	2	68	13 240	FWSR-25
32	45	M6	6.5	28	60	28	48	10	4	151.5	2	180	13 241	FWSR-32
40	54	M8	9	36	70	38	60	11	5	186.5	2	300	14 656	FWSR-40

1) Сопrotивление коррозии класс 2 по стандарту Festo 940 070

Элементы, требующие умеренной защиты от коррозии. Элементы с декоративным покрытием открытых поверхностей, которые контактируют с окружающей промышленной атмосферой, с охлаждающими или смазывающими жидкостями.

# Поворотные модули DSM

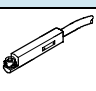
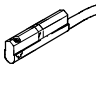
FESTO

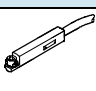
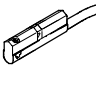
Принадлежности

Данные заказа – Комплекты				
	Для Ø	Замечания	Номер заказа	Тип
<b>Монтажный набор</b>				
	6	Для датчика положения SME/SMT-10	173 205	WSM-6-SME-10
	8		173 206	WSM-8-SME-10
	10		173 207	WSM-10-SME-10
<b>Комплект концевой упора</b>				
	6	Для настройки угла поворота, макс. 180°	175 833	KSM-6
	8		175 834	KSM-8
	10	Для настройки угла поворота, макс. 200°	175 835	KSM-10

Данные для заказа – Принадлежности комплектов				
Для Ø	Замечания	Номер заказа	Тип	
6	Адаптер для крепления комплекта упора KSM или монтажного комплекта WSM-...-SME-10	375 098	DSM-6-180-P-A-FF	
8		375 099	DSM-8-180-P-A-FF	
10		375 100	DSM-10-240-P-A-FF	
6	Винт с круглой головкой для крепления комплекта упора KSM или монтажного комплекта WSM-...-SME-10	258 568	DIN 84-M2x25-4.8	
8		385 259	DIN 84-M2x30-4.8	
10		365 902	M2,5x32 <sup>1)</sup>	

1) Винт подобный DIN 84

Данные для заказа – Датчики положения для щели 10 мм, магнитные						Таблицы данных → 1/10.2-53		
	Монтаж	Электрич. выход	Электр. присоединение		Длина кабеля [м]	Направ. под ключ	Номер заказа	Тип
			Кабель	Штекер M8				
<b>НО контакт</b>								
	Вставляется сверху	PNP	3-проводн	–	2.5	Продольн	525 915	SMT-10F-PS-24V-K2,5L-OE
			–	3-полюсн	0.3	Продольн боковое	525 916	SMT-10F-PS-24V-K0,3L-M8D
			–	3-полюсн	0.3		526 675	SMT-10F-PS-24V-K0,3Q-M8D
	Вставной	NPN	3-проводн	–	2.5	боковое	173 223	SMT-10-NS-KQ-LED-24
			–	3-полюсн	0.3		173 225	SMT-10-NS-SQ-LED-24
		PNP	3-проводн	–	2.5		173 219	SMT-10-PS-KQ-LED-24
			–	3-полюсн	0.3		173 221	SMT-10-PS-SQ-LED-24

Данные для заказа – Датчики положения для щели 10 мм, магнитные						Таблицы данных → 1/10.2-55		
	Монтаж	Электрическое присоединение		Длина кабеля [м]	Направ. под ключ	Номер заказа	Тип	
		Кабель	Штекер M8					
<b>НО контакт</b>								
	Вставляется сверху	–	3-полюсный	0.3	Продольн	525 914	SME-10F-DS-24V-K0,3L-M8D	
		3-проводной	–	2.5	Продольн боковое	525 913	SME-10F-DS-24V-K2,5L-OE	
		2-проводной	–	0.3		526 672	SME-10F-ZS-24V-K2,5L-OE	
	Вставляется сверху	3-проводной	–	2.5	Продольн боковое	173 210	SME-10-KL-LED-24	
			–	0.3		173 211	SME-10-KQ-LED-24	
		–	3-полюсный	0.3	Продольн боковое	173 212	SME-10-SL-LED-24	
				2.5		173 213	SME-10-SQ-LED-24	
				2.5		173 214	SME-10-ZS-KL-LED-24	
		–	3-полюсный <sup>1)</sup>	0.3	Продольн боковое	173 215	SME-10-ZS-KQ-LED-24	
				2.5		173 216	SME-10-ZS-SL-LED-24	
–	–	0.3	173 217	SME-10-ZS-SQ-LED-24				

1) Датчик положения имеет внутри 2 провода. Один пин в разьеме M8 не используется.

Core Range


# Поворотные модули DSM


FESTO


Принадлежности

Неполноповоротные приводы  
С лопастью


4.1

Данные для заказа – Амортизаторы			Технические данные → 1/9.0-2	
	Для Ø	Замечания	Номер заказа	Тип
	12	Для держателя амортизатора DSM-...-CL/CR	158 981	YSR-5-5-C
	16/25		160 272	YSR-7-5-C
	32		34 571	YSR-8-8-C
	40		34 572	YSR-12-12-C

Данные для заказа – Монтажные комплекты				
	Для Ø	Замечания	Номер заказа	Тип
	12	Для индуктивных датчиков положения SIEN-M5	161 041	WSM-12-J-M5
	16		161 042	WSM-16-J-M5
	25		161 043	WSM-25-J-M5
	32	Для индуктивных датчиков положения SIEN-M8	161 044	WSM-32-J-M8
	40		161 045	WSM-40-J-M8

Данные для заказа – Датчики положения, индуктивные			Данные → Том 4		
	Для Ø	Замечания	Присоединение	Номер заказа	Тип
	12	Для монтажного набора WSM-...-J-M5	Кабель	150 370	SIEN-M5B-PS-K-L
	16		Разъем	150 371	SIEN-M5B-PS-S-L
	25				
	32	Для монтажного набора WSM-...-J-M8	Кабель	150 386	SIEN-M8B-PS-K-L
	40		Разъем	150 387	SIEN-M8B-PS-S-L

Данные для заказа – Штекерные разъемы с кабелем				Таблица данных → 1/10.2-108			
	Монтаж	Электрический выход		Присоединение	Длина кабеля [м]	Номер заказа	Тип
		PNP	NPN				
Прямой разъем							
	Накидная гайка M8	■	■	3-полюсный	2.5	159 420	SIM-M8-3GD-2,5-PU
					5	159 421	SIM-M8-3GD-5-PU
Угловой разъем							
	Накидная гайка M8	■	■	3-полюсный	2.5	159 422	SIM-M8-3WD-2,5-PU
					5	159 423	SIM-M8-3WD-5-PU

Данные для заказа – Распределители с односторонним электроуправлением				Таблица данных → Том 2			
	Присоединение		Материал	Номер заказа	Тип		
	Резьба	Для шлангов с наружной калибровкой					
Для выходящего воздуха							
	M3	3	Металлические	175 041	GRLA-M3-QS-3		
		M5			3	193 137	GRLA-M5-QS-3-D
					4	193 138	GRLA-M5-QS-4-D
					6	193 139	GRLA-M5-QS-6-D
	G1/8	3			193 142	GRLA-1/8-QS-3-D	
		4			193 143	GRLA-1/8-QS-4-D	
		6			193 144	GRLA-1/8-QS-6-D	
		8			193 145	GRLA-1/8-QS-8-D	

 Core Range