

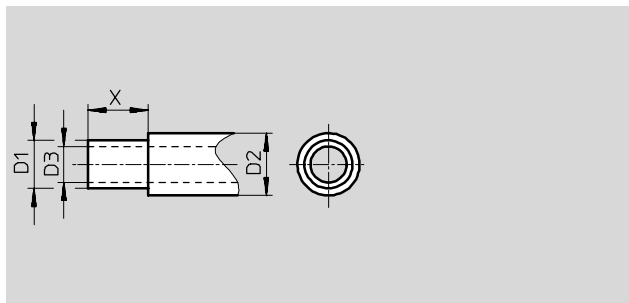
Резаки для труб и шлангов

Технические данные

FESTO

Резак для шлангов PAN-V0S

для стойких к пламени шлангов PAN-V0
Встроенный упор гарантирует, что ПВХ оплетка шланга PAN-V0 будет срезана на нужную длину. Конструкция лезвия предотвращает повреждение внутреннего шланга.



Размеры и данные для заказа						
Для шлангов с наружной калибровкой [мм]	D1 [мм]	D2	D3	X	Номер заказа	Тип
6	6	8	4	17	160 554	PAN-V0S-6/8
8	8	10	6	18		
10	10	12	7,5	20	160 555	PAN-V0S-10/12
12	12	14	9	23		

Резак для шлангов PXS-B

для шлангов с металлической оплеткой



Данные для заказа		
	Номер заказа	Тип
Резак для шлангов	11 572	PXS-B

Демонтажные клещи ZDS

с резакoм, для снятия пластиковых шлангов PP-3, PU-3, PP-4, PU-4 с ниппельных штуцеров



Данные для заказа		
	Номер заказа	Тип
для шланга 3 мм	9 090	ZDS-ПК-3
для шланга 3 мм	9 522	ZDS-ПК-3

Резаки для труб и шлангов

Технические данные

FESTO

Монтажные клещи

ZMS-PK-3/4

с резаком, для установки пластиковых шлангов PP-3, PU-3, PP-4, PU-4 на ниппельные штуцеры ZDS-PK-4 подходят только для одиночных штуцеров.



Данные для заказа		
	Номер заказа	Тип
Монтажные клещи	9 341	ZMS-PK-3/4

Резак для труб ZR

Резак ZR используется для резки пластиковых труб PQ-PA с наружным диаметром до 28 мм. Он не годится для резки труб с металлическими включениями.



Данные для заказа		
	Номер заказа	Тип
Резак для труб	194 592	ZR

Резак для труб ZRS

Резак ZR используется только для резки пластиковых и резиновых труб и шлангов с наружным диаметром до 20 мм и без тканевого усиления. Он не годится для резки труб с металлическими включениями. Он имеет встроенный зажим против неавторизованного открытия.



Данные для заказа		
	Номер заказа	Тип
Резак с 2 запасными лезвиями	7 658	ZRS
10 запасных лезвий для резака шлангов	218 606	ZRS 10-pack