

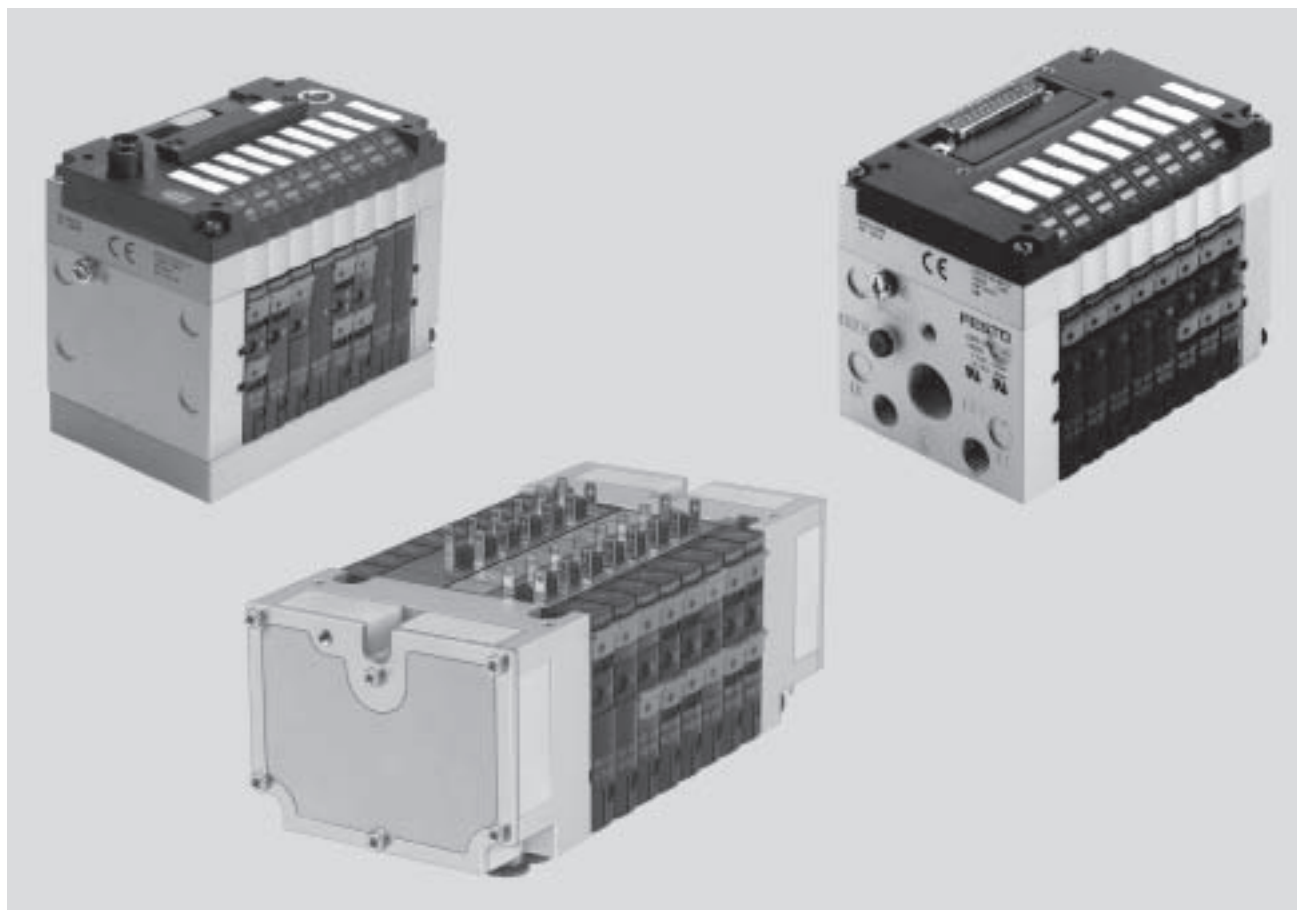


- **Compact Performance:**  
Максимальный расход при минимальных габаритах
- Децентрализованный монтаж
- Короткие шланги, малые длительности циклов
- Огромный выбор функций распределителей
- Разносторонняя концепция электрических соединений
- Единая концепция сборки и монтажа
- Многоканальная пневматическая соединительная плита

# Пневмоостров, тип 10 CPV, Compact Performance

Основные особенности

FESTO



## Пневмоостров тип 10 CPV

### Основные данные

- Кубическая конструкция для обеспечения исключительных эксплуатационных качеств при малом весе
- Высокая универсальность благодаря различным пневматическим функциям (варианты распределителей), различным диапазонам давлений и наличию опции встроенного генератора вакуума и реле
- Разделительные плиты для формирования зон давления
- Плиты-заглушки для дальнейшего расширения
- Светодиодные индикаторы
- Ручное дублирование распределителей
- Низкие расходы на монтаж (на стене или H-рейке) и подключение к шине
- Класс защиты IP65
- Встроенная диагностика, мониторинг условий (Fieldbus Direct)
- Многоканальная соединительная плата исключает необходимость демонтажа шлангов при замене острова и обеспечивает удобный монтаж острова в шкафу

### Применение

- Гибкая и экономичная компоновка секций из 2...8 распределителей.
- Децентрализованные системы, например:
  - в технологиях обработки
  - на конвейерных линиях
  - в системах упаковки
  - в системах сортировки
  - в машинах, работающих в одной линии

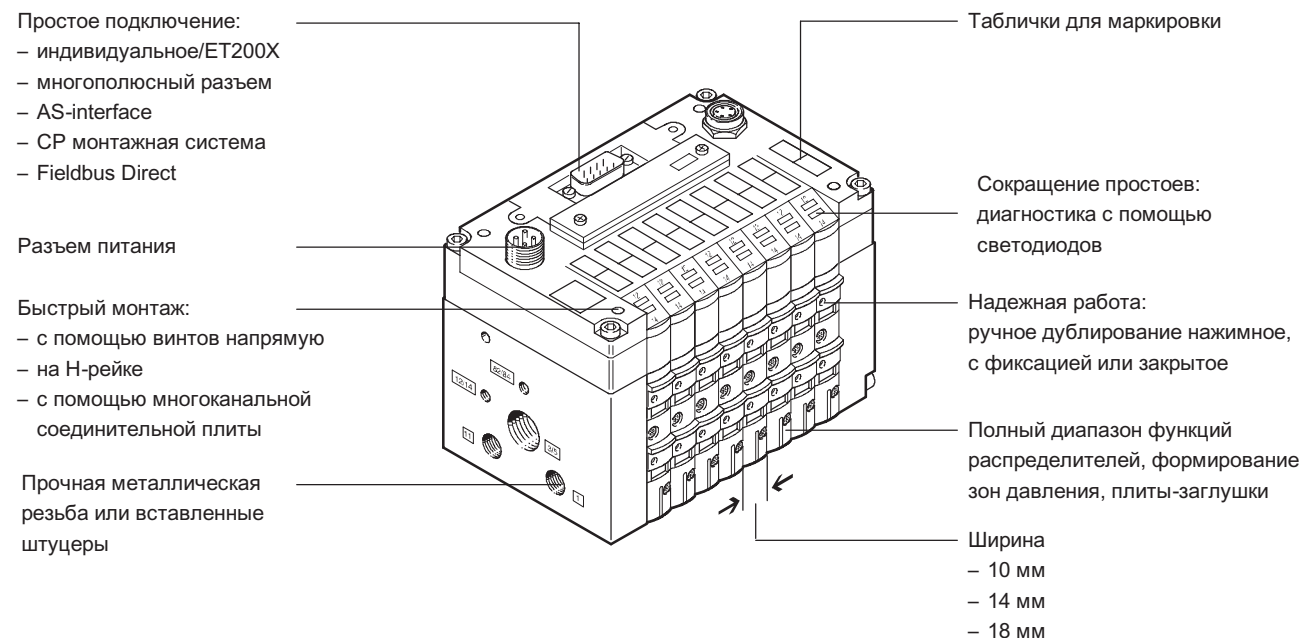
В данной главе подробно описаны пневматическая часть, а также индивидуальные и многополюсные соединения; электрические функции описаны в следующих главах:

- ➔ CPV с Direct Link fieldbus  
Раздел 4 / 4.7  
Брошюра Info 201
- ➔ Элементы AS-интерфейса  
Раздел 4 / 4.9  
Брошюра Info 220
- ➔ Система монтажа CP  
Раздел 4 / 4.6  
Брошюра Info 221

# Пневмоостров, тип 10 CPV, Compact Performance

FESTO

Основные особенности



Пневмоострова для стандартных применений  
Compact Performance

2.1

## Варианты выбора

Пневмоостров CPV может иметь распределители со следующими функциями :

- 2x2/2-распределителя, нормально открытый и закрытый (НО и НЗ)
- 2x2/2-распределителя, нормально закрытых
- 2x 3/2-распределителя, нормально открытых
- 2x3/2-распределителя, нормально закрытых
- 2x3/2-распределителя, нормально открытый и нормально закрытый
- 5/2-распределитель, одна катушка
- 5/2-распределитель, две катушки
- 5/3-распределитель, в средней позиции под давлением
- 5/3-распределитель, в средней позиции на выхлоп

- 5/3-распределитель, в средней позиции закрыт
- Генератор вакуума и 2/2-распределитель для импульса сброса
- Генератор вакуума

Некоторые пневмоострова позволяют выбрать секцию реле с двумя плавающими контактами вместо секции распределителей.

## Специальные особенности

### Индивидуальное подключение

- 2 ... 8 позиций распределителей, макс. 16 катушек

### Многополюсный разъем

- 4, 6 или 8 позиций распределителей, макс. 16 катушек

### AS-interface

- 2, 4 или 8 позиций распределителей, макс. 8 катушек

### CP монтажная система

- 4, 6 или 8 позиций распределителей, макс. 16 катушек

### Fieldbus Direct

- 8 позиций распределителей, макс. 16 катушек

### Подключение для ET200X

- 8 позиций распределителей, макс. 16 катушек

# Пневмоостров, тип 10 CPV, Compact Performance

FESTO

Основные особенности

## Конфигуратор пневмоостровов

Online через: → [www.festo.com/en/engineering](http://www.festo.com/en/engineering)

Имеется конфигуратор, предназначенный для выбора подходящего пневмоострова CPV. С его помощью можно легко получить нужное изделие.

Пневмоострова собираются и оснащаются в соответствии с пожеланиями заказчика. В результате – минимальное время на установку. Острова полностью проверяются перед отправкой; после их монтажа с помощью лишь нескольких винтов они готовы к использованию.



Рисунок выше показывает пример конфигурации пневмоострова. Нужный код острова можно получить в несколько этапов:

С главной страницы Festo выберите нужную страну, а затем online версию цифрового каталога продукции в подменю "Industrial Automation" и "Catalogue": так Вы попадете на главную страницу каталога. Активируйте меню "Direct Search" (Прямой поиск).

Здесь можно указать номер заказа "Part No." (например, 18210), "Тип" (напр. CPV14) или "Article name" (например, Пневмоостров), чтобы получить результаты "Search result". Кликните на голубую корзину, чтобы завершить выбор продукта по своему усмотрению (эти действия еще не инициируют заказ).

Теперь можно приступить к конфигурации продукта, нажав на "Configurator" (Конфигуратор). Конфигурируйте остров по своим требованиям шаг за шагом (сверху вниз). Для продолжения процесса заказа выберите "Finish".

Примечание

### Заказ

Пневмоостров типа 10 заказывается при помощи кода заказа. Для пневмоостровов с соединением fieldbus этот код состоит из пневматической и электрической частей.

Пневматическая часть достаточна для пневмоостровов, имеющих индивидуальное или многополюсное присоединение, AS-интерфейс®, CPV Direct или ET200X.

### ■ 10P-... (пневматические элементы)

Информацию о системе заказа для типа 10  
→ 4 / 2.1-55

### ■ ECP-... (Система монтажа CP)

Система монтажа CP  
→ Info 221  
→ Раздел 4 / 4.6

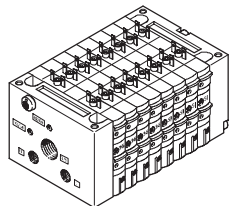
# Пневмоостров, тип 10 CPV, Compact Performance

FESTO

Основные особенности

## Электрическое подключение

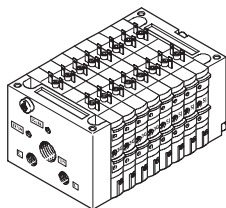
### Индивидуальное подключение



Подключение не зависит от используемой техники управления. Это обеспечивает правильную полярность при монтаже. Соединительный разъем имеет светодиод, который показывает состояние переключения, и схему защиты от перегрузки по напряжению. Его особенностью является также встроенная схема понижения тока.

Индивидуальное подключение позволяет выбрать от 2 до 16 катушек (разделенных на 2 – 8 позиций распределителей, включая и нечетное число).

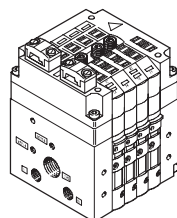
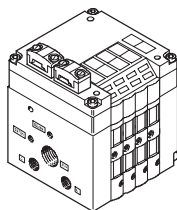
### Многополюсное подключение



Сигналы управления от контроллера к пневмоострову передаются по готовому многожильному кабелю, использование которого существенно уменьшает время монтажа. Схема понижения тока для распределителей также построена в многополюсный разъем.

Этот пневмоостров может иметь 4 – 16 катушек (4, 6 или 8 позиций распределителей).

### Подключение AS-интерфейс



Специальной особенностью AS-интерфейса является его способность одновременно передавать данные и питание по 2-проводному кабелю. Специальный профиль кабеля предотвращает присоединение с неправильной полярностью. Если в аварийной ситуации распределители следует отключать от питания, их можно запитать по отдельному каналу.

Пневмоостров с AS-интерфейсом может быть сконфигурирован следующим образом:

- без входов, с двумя или четырьмя позициями распределителей (макс. 4 катушки) и с дополнительным источником питания (задается с помощью DIL переключателей)
- с четырьмя входами и четырьмя позициями распределителей (макс. 8 катушек)
- с четырьмя или восемью входами и четырьмя или

восемью позициями распределителей (макс. 8 катушек) и с дополнительным питанием

- с четырьмя или восемью входами и четырьмя или восемью позициями распределителей, включая заглушки (макс. 6 катушек) и с дополнительным питанием для режима работы A/B по SPEC. 2.1

Дополнительная информация  
➔ Брошюра Info 220  
➔ Каталог на CD (4 / 4.9)

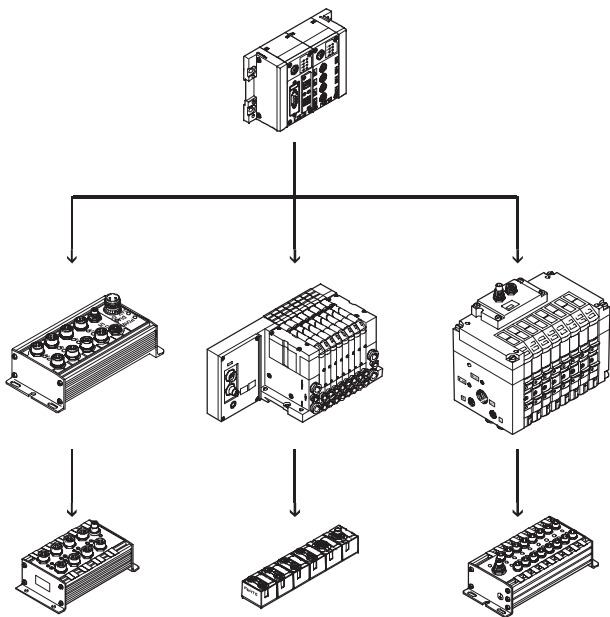
# Пневмоостров, тип 10 CPV, Compact Performance

Основные особенности

FESTO

## Электрическое подключение

CP/CP1 монтажная система



Пневмоострова с подключением fieldbus могут подключаться к шинным узлам или контроллерам более высокого уровня. Узел fieldbus или блок управления также позволяют подключать децентрализованные модули входов/выходов. Поддерживаются следующие протоколы fieldbus:

- Festo fieldbus, ABB CS31, Moeller Suconet K
- Interbus
- Allen Bradley (1771 RIO)
- DeviceNet
- Profibus DP, 12 MBd
- CANopen
- CC-Link

К одному узлу шины или блоку управления можно подключить до 4 цепочек с максимум 32 входами и выходами.

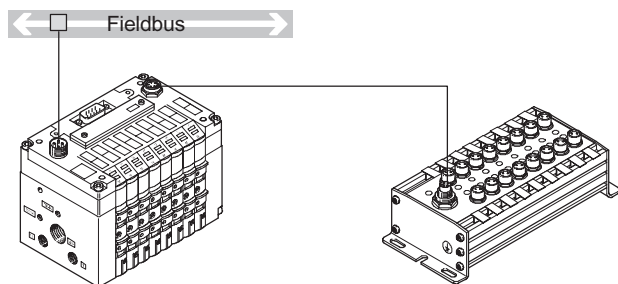
Пневмоостров CPV рассматривается как модуль выходов с макс. 8 выходами (4, 6 или 8 секций распределителей/4...16 катушек на остров).

Соединительные кабели передают питание на модули входов и катушки, а также сигналы управления.

Дополнительная информация

- ➔ Info 221
- ➔ Раздел 4 / 4.6

## Подключение Fieldbus Direct



Fieldbus Direct является системой для компактного соединения пневмоостровов типов CPV, CPV-SC, CPA-SC или CDVI с разными шинами, такими как Profibus и DeviceNet. Узел fieldbus встроен прямо в электрический интерфейс пневмоострова, и поэтому занимает минимум места.

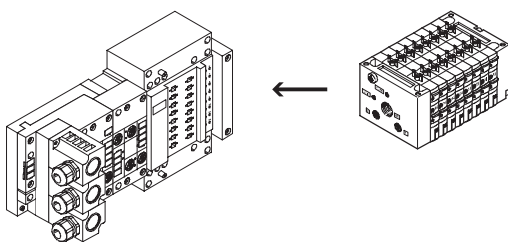
Возможность расширения CP-цепочки позволяет использовать все функции и элементы монтажной системы CP.

Здесь вместо модуля с 8 дискретными выходами можно использовать пневмоостров с 4, 6 или 8 секциями (от 4 до 16 катушек), .

Дополнительная информация

- ➔ Info 201
- ➔ Раздел 4 / 4.7

## Пневматический интерфейс ET200X для CPV10 и CPV14



Адаптация пневмоострова CPV к модулю входов/выходов ET200X фирмы Сименс. Комбинация модулей ET200X и возможностей пневмоострова CPV обеспечивает высоко интегрированное решение для систем автоматизации, использующих электрические и пневматические приводы:

- 8 секций с максимум 16 CPV распределителями
- элементы быстрого и надежного соединения с защитой IP65
- пневмоострова CPV10 и CPV14
- степень защиты IP65/IP67
- модульная конструкция



# Пневмоостров, тип 10 CPV, Compact Performance

FESTO

Обзор периферийных устройств

## CPV – краткое описание основных характеристик

Пневмоостров CPV имеет уникальную конструкцию. Он представляет собой гибкую комбинацию качеств пневмораспределителей, технологий электрических соединений и большого набора вариантов монтажа. Трубопроводы большого диаметра и мощные смонтированные на поверхности глушители обеспечивают высокие параметры расхода. Это значит, что можно легко приводить в движение даже сравнительно большие пневмоцилиндры. Все распределители выполнены в виде секций (позиций). Они оптимизированы под определенный

расход и потому являются чрезвычайно компактными. Наличие двух функций на одну позицию (например, 2x 3/2-распределителя) означает, что можно достичь двойную плотность элементов, экономя место и снижая расходы. Кубическая конструкция обеспечивает исключительные рабочие качества при сравнительно небольшом весе. Ее достоинства особенно очевидны, если пневмоостров используется на подвижных объектах. Кроме того, здесь компактность сочетается с высокой надежностью работы.

Соединительные резьбовые элементы и монтажные крепления выполнены из металла. Ручное дублирование распределителей может быть настроено на самые разные рабочие ситуации. Если, например, при наладке требуется ручное дублирование с фиксацией, это можно легко сделать, и, таким образом, исключить операционные ошибки. Система хорошо видимых надписей также способствует безопасному функционированию пневмоострова. Дополнительным достоинством является диапазон

поддерживаемых технологий электрических соединений. Возможны все типы приведения в действие (активации) распределителей – от индивидуального подключения до шинной системы с универсальными опциями расширения. Встраивание электрических модулей входов/выходов дает экономичные решения при различных концепциях монтажа. В каталоге на компакт-диске имеется программа-конфигуратор, которая позволяет выбрать надлежащий CPV-пневмоостров. С ее помощью можно легко получить нужное изделие.

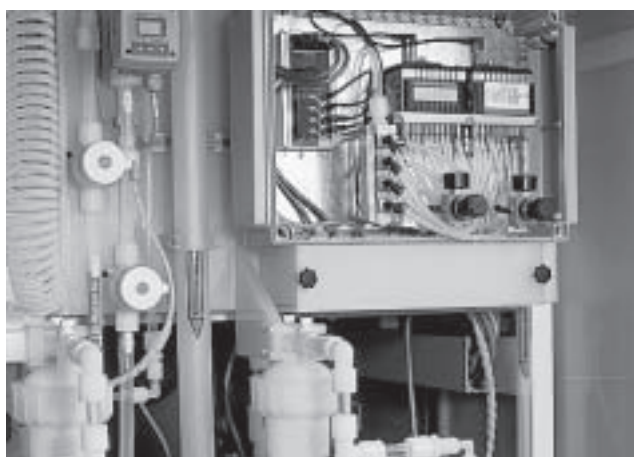
## Принцип конструкции

Кубическая конструкция обеспечивает четко определенную функцию для каждой стороны. Так, например, электрические разъемы подключаются сверху. Поставляемый по спецзаказу держатель для табличек может быть расположен на передней стороне пневмоострова. Различная комбинация опций обеспечивает оптимальное решение для текущей задачи.

- Питание пневмосистемы обеспечивается слева, справа или снизу
- Пневматические рабочие каналы и функциональные модули (вертикальная компоновка) находятся на нижней стороне
- Органы управления для ручного дублирования / идентификаторы – на лицевой стороне
- Электрические соединения – сверху

- Монтажная поверхность располагается сзади или даже спереди при использовании многоканальной пневматической соединительной плиты

Вариант монтажа в шкафу управления, стандартная версия



Вариант монтажа в шкафу с многоканальной плитой



Преимущество:

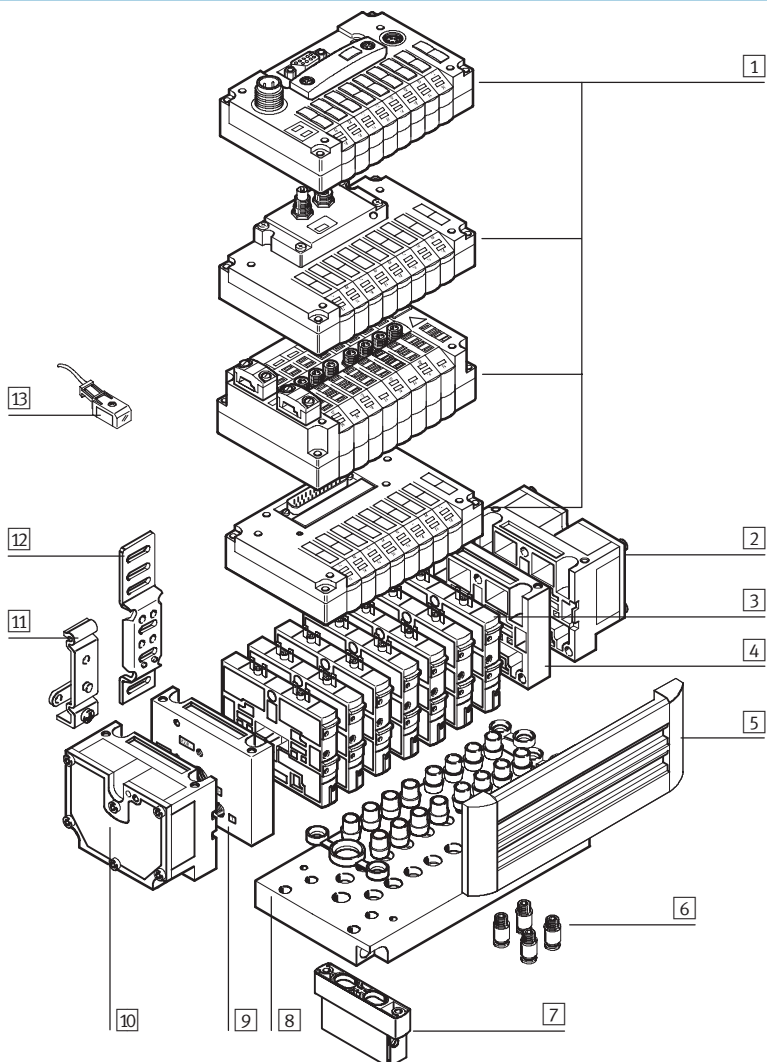
- В шкафу нет больше шлангов (к приводам)
- Нет отдельных сквозных отверстий

# Пневмоостров, тип 10 CPV, Compact Performance

Обзор периферийных устройств

FESTO

## Элементы



- |   |  |   |   |    |   |
|---|--|---|---|----|---|
| 1 | Электрическая крышка (MP, AS-интерфейс, FB, CPV Direct)  | 4 | Правая концевая плита                           | 9  | Левая концевая плита (резьбовое соединение, не сочетается с многоканальной пневматической плитой) |
| 2 | Правая концевая плита (резьбовое соединение, не сочетается с многоканальной пневматической плитой) | 5 | Держатель для табличек                          | 10 | Левая концевая плита с установленным на поверхности глушителем                                    |
| 3 | Секции распределителей   | 6 | Цанговые штуцеры QS                             | 11 | Монтаж на H-рейке   |
|   |  | 7 | Функциональный модуль (вертикальная компоновка) | 12 | Монтаж на стене   |
|   |  | 8 | Многоканальная пневматическая плита             | 13 | Штекерная розетка с кабелем   |
|   |  |   |   |    |   |



# Пневмоостров, тип 10 CPV, Compact Performance

FESTO

Основные особенности – Пневматические элементы

Пневмоострова для стандартных применений  
Compact Performance

2.1

## Распределители

Распределители CPV являются распределителями последовательного коллекторного монтажа и в дополнение к основной функции содержат все пневматические трубопроводы для питания, выхлопа и рабочих каналов. Каналы питания являются

центральным элементом секций распределителей, обеспечивая прямой поток воздуха через них. Это позволяет получить максимальные значения расхода. Все распределители имеют пневматическое пилотное управление для

оптимизации работы. Конструкция основана на цилиндрическом золотнике с патентованным принципом уплотнения, что гарантирует пригодность распределителя для широкого круга задач, а также продолжительный срок службы.

Пневматические элементы и функции всегда идентичны для всех типов приводов. Большинство функций имеется для различных размеров распределителей. Ограничения будут указаны там, где они имеют место.

Функция распределителя					
Код	Условное обозначение	Размер			Описание
		10	14	18	
M		■	■	■	5/2-распределитель, с односторонним электромагнитным управлением (одна катушка)
F		■			Секция распределителей F имеет усовершенствованную пилотную систему, которая уменьшает время коммутации при включении и выключении. Секция распределителей F: ■ Имеется только для размера 10 мм ■ Пневматический возврат
J		■	■	■	5/2-распределитель, с двухсторонним электромагнитным управлением (две катушки)
C		■	■	■	2x 3/2-распределителя с одной катушкой ■ Нормально закрытые ■ Пневматический возврат
N		■	■	■	2x 3/2-распределителя с одной катушкой ■ Нормально открытые ■ Пневматический возврат ■ Функция 5/3-распределителя, находящегося под давлением в средней позиции, может быть реализована этими распределителями в открытой исходной позиции.
H		■	■	■	2x 3/2-распределителя, одна катушка ■ Нормальное положение 1 открытый (пилотное управление 12) 1 закрытый (пилотное управление 14) Для оптимизированного перемещения цилиндра Соответствует функции M распределителя с одновременной активацией обеих катушек (5/2-распределитель, одна катушка). Поскольку давление или разрежение, действующие на поршень, могут создаваться на каждой стороне по отдельности, то цилиндр может двигаться быстрее. ■ Пневматический возврат

# Пневмоостров, тип 10 CPV, Compact Performance

FESTO

Основные особенности – Пневматические элементы

Пневмоострова для стандартных применений  
Compact Performance

2.1

Функция распределителя					
Код	Условное обозначение	Размер			Описание
		10	14	18	
G		–	–	■	<p>5/3G функция, в средней позиции закрыт</p> <p>Имеется только для размера 18 мм</p> <ul style="list-style-type: none"> <li>■ С двумя катушками</li> <li>■ Пружинный возврат</li> </ul>
		■	■	–	<p>5/3G функция, в средней позиции закрыт</p> <p>Функция распределителя "в средней позиции закрыт" создается одним из двух нормально закрытых 3/2-распределителей (код С). Для этого требуется модуль CPV...-BS-5/3-... (он содержит управляемый обратный клапан с двусторонним управлением). Этот модуль предназначен для приложений с одним уровнем рабочего давления для каждой секции распределителей, т.е. его нельзя использовать в приложениях с двумя давлениями (где есть различные уровни давления на канале 1 и 11). Если другие секции распределителей должны быть использованы в режиме двух давлений, то секция, оснащенная приводом пневмораспределителя 5/3G, должна быть отделена от трубопровода сжатого воздуха 1 и 11 при помощи разделительной плиты. Не разрешается работа на первой или последней позиции с принадлежностями М, Р, V (плита с несколькими пневматическими соединительными элементами) с размером 10/14.</p>
		■	■	■	<p>5/3-распределитель, в средней позиции на выхлоп</p> <p>Функция распределителя "в средней позиции на выхлоп" создается одним из двух нормально закрытых 3/2-распределителей (код С).</p> <ul style="list-style-type: none"> <li>■ Пневматический возврат</li> </ul>
		■	■	■	<p>Функция 5/3-распределителя, в средней позиции под давлением</p> <p>Функция распределителя "в средней позиции под давлением" создается одним из двух нормально открытых 3/2-распределителей (код С).</p> <ul style="list-style-type: none"> <li>■ Пневматический возврат</li> </ul>
D		■	■	■	<p>2x 2/2-распределителя с одной катушкой</p> <ul style="list-style-type: none"> <li>■ Нормально закрытый</li> <li>■ Пневматический пружинный возврат</li> </ul>
I		■	■	■	<p>2x 2/2-распределителя с одной катушкой</p> <ul style="list-style-type: none"> <li>■ Нормальное положение</li> <li>1x открытый</li> <li>1x закрытый</li> <li>■ Сторона управления 14, нормально закрытая</li> <li>■ Сторона управления 12, нормально открытая</li> <li>■ Пневматический пружинный возврат</li> </ul>

# Пневмоостров, тип 10 CPV, Compact Performance

FESTO

Основные особенности – Пневматические элементы

Дополнительные пневматические функции					
Код	Условное обозначение	Размер			Описание
		10	14	18	
A	<p>Генератор вакуума</p>	■	■	■	<p>Для создания вакуума используется принцип струйного эжектора. Имеются вакуумные секции различной ширины для различной мощности вакуумирования. На одном и том же пневмоострове возможны комбинации нескольких вакуумных секций и/или секций с распределителями. В принципе между каналом выхлопа 3/5 и рабочим каналом 4 сформировано открытое соединение. Если сопло не активировано, то результирующее противодействие в канале выхлопа создает поток назад в рабочий канал. Если сопло активировано, то вакуум может быть значительно уменьшен результирующим противодействием. Это влияние может быть ослаблено оптимизацией выхлопа. Этот эффект отсутствует, если в пневмоострове имеется только один генератор вакуума и если для разделения используются разделительные плиты (код S).</p>
E	<p>Генератор вакуума с импульсом эжектора</p>	■	■	■	<ul style="list-style-type: none"> <li>■ Генератор вакуума на стороне управления 14</li> <li>■ Возврат осуществляется механической и пневматической пружиной</li> <li>■ Импульс эжектора на стороне управления 12 (код E)</li> <li>■ Учтите источник воздуха и выхлоп, если в пневмоострове используется более двух генераторов вакуума</li> </ul>
P	<p>2 дросселя с обратным клапаном для регулировки на входе</p>	■	■	–	<p>Модуль (привод) для прямого монтажа на распределителях CPV. Может использоваться с многоканальной соединительной плитой. Нельзя комбинировать различные приводы распределителей.</p> <ul style="list-style-type: none"> <li>■ Не с функцией G распределителя</li> <li>■ Не разрешается работа на первой или последней позиции с принадлежностями M, P, V (многоканальная соединительная плата)</li> </ul>
Q	<p>2 дросселя с обратным клапаном для регулировки на выходе</p>	■	■	–	<p>Модуль (привод) для прямого монтажа на фланце CPV-распределителей. Может быть использовано также для плит с несколькими пневматическими соединительными элементами. Не могут быть скомбинированы различные приводы распределителей.</p> <ul style="list-style-type: none"> <li>■ Нельзя использоваться с распределителем G</li> <li>■ Не разрешается работа на первой или последней позиции с принадлежностями M, P, V (многоканальная соединительная плата)</li> </ul>
V	<p>Дроссель с обратным клапаном для вакуума</p>	■	■	–	<p>Модуль CPV-...-BS-GRZ-V-... имеет встроенный обратный клапан, а также дроссель для регулировки эжекторного импульса. Обратный клапан обеспечивает временное поддержание вакуума, даже если генератор вакуума выключен. Этот модуль может работать с генераторами вакуума (код A, E).</p> <ul style="list-style-type: none"> <li>■ Не разрешается работа на первой или последней позиции с принадлежностями M, P, V (многоканальная соединительная плата)</li> </ul>

Пневмоострова для стандартных применений  
Compact Performance

2.1

# Пневмоостров, тип 10 CPV, Compact Performance

FESTO

Основные особенности – Пневматические элементы

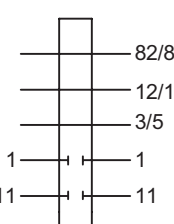
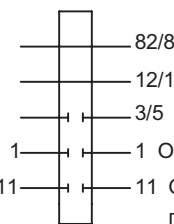
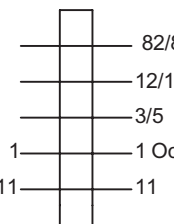
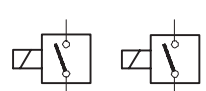
## Зоны давления

Зоны давления на CPV-пневмоострове. Максимальное число возможных зон давления определяется комбинацией следующих элементов:

- Наличие разделительной плиты
- Тип пары концевых плит
- Тип плиты распределителей

Можно разделить CPV-пневмоостров на 2 – 4 зоны давления, используя разделительные плиты.

## Разделительные плиты

Код	Графический символ	Размер			Примечание
		10	14	18	
T	<p>Разделительная плита (для формирования зон давления), канал питания 1 отделен</p>  <p>Выхлоп пилота — 82/84 Питание пилота — 12/14 Выхлоп — 3/5 Осн. питание 1 — 1 Основное питание Осн. питание 11 — 11 Основное питание</p>	■	■	■	<p>Разделительная плита (код T) используется для отделения канала подачи воздуха (каналы 1 и 11), чтобы создать две зоны давления.</p> <ul style="list-style-type: none"> <li>■ Не для первой или последней позиции распределителя</li> <li>■ Не с источниками давления A, B, C, D, U, V, W, X</li> </ul>
S	<p>Разделительная плита (для формирования зон давления), питание 1 и выхлоп 3/5 разделены</p>  <p>Выхлоп пилота — 82/84 Питание пилота — 12/14 Выхлоп — 3/5 Выхлоп Осн. питание 1 — 1 Осн.питание Осн. питание 11 — 11 Основное питание</p>	■	■	■	<p>Разделительная плита (код S) разделяет канал выхлопа 3/5, а также каналы питания 1 и 11. Эта плиту следует использовать, если одна из зон давления находится под вакуумом, чтобы предотвратить любое воздействие на вакуум или чтобы предупредить влияние противодействия на соответствующие функции распределителя.</p> <ul style="list-style-type: none"> <li>■ Не для первой или последней позиции распределителя</li> <li>■ Не с источниками давления A, B, C, D, U, V, W, X (источник одностороннего давления)</li> </ul>
L	<p>Свободная (резервная) позиция</p>  <p>Выхлоп пилота — 82/84 Питание пилота — 12/14 Выхлоп — 3/5 Осн. питание 1 — 1 Осн. питание Осн. питание 11 — 11 Основное питание</p>	■	■	■	<p>Резервная позиция создается с помощью плиты-заглушки (код L); распределитель может быть здесь установлен позднее.</p>
R	<p>Плита реле (2 плавающих контакта)</p> 	■	■	—	<p>Вместо распределителя может быть использована также плита реле (код R) (с нормально открытым контактом). Каждая плита реле имеет два реле для приведения в действие двух электрически изолированных выходов. Максимальная нагрузка: 24 В пост. тока, 1 А.</p> <ul style="list-style-type: none"> <li>■ Соединительный кабель KRP-1-24-...</li> <li>■ Держатель таблички здесь не может быть использован.</li> </ul>

# Пневмоостров, тип 10 CPV, Compact Performance

FESTO

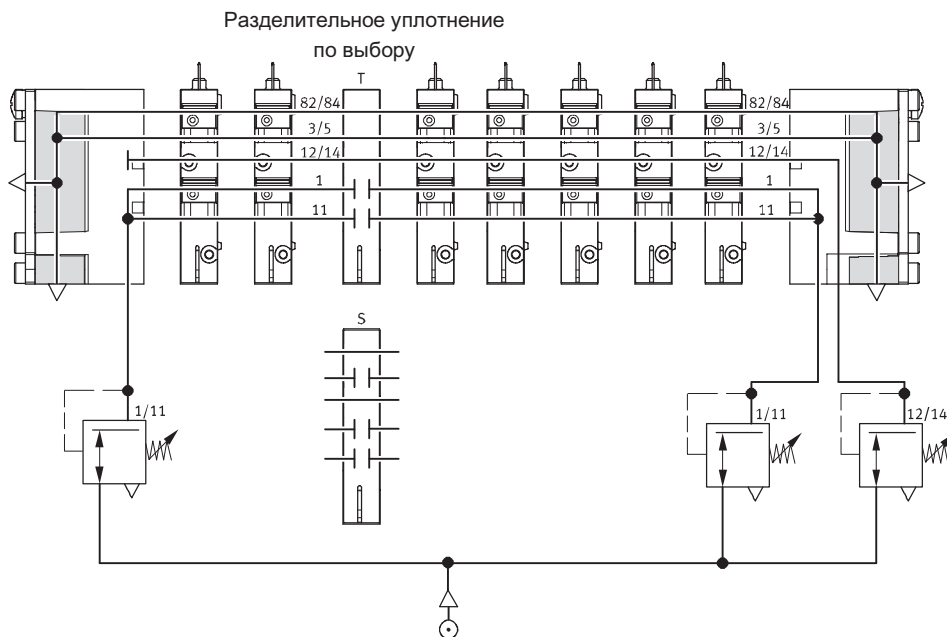
Основные особенности – Пневматические элементы

## Примеры: Питание воздухом

Внешнее питание пилотов, плоский встроенный глушитель с обеих сторон

Подача сжатого воздуха через многоканальную соединительную плиту Код Н

Рисунок справа показывает пример конфигурации и подвода питания сжатым воздухом при внешнем питании пилотов. Канал 12/14 на соединительной плите для этого имеет штуцер. Каналы 3/5 и 82/84 выходят в атмосферу через глушитель. Для создания зон давления можно использовать разделительные уплотнения.



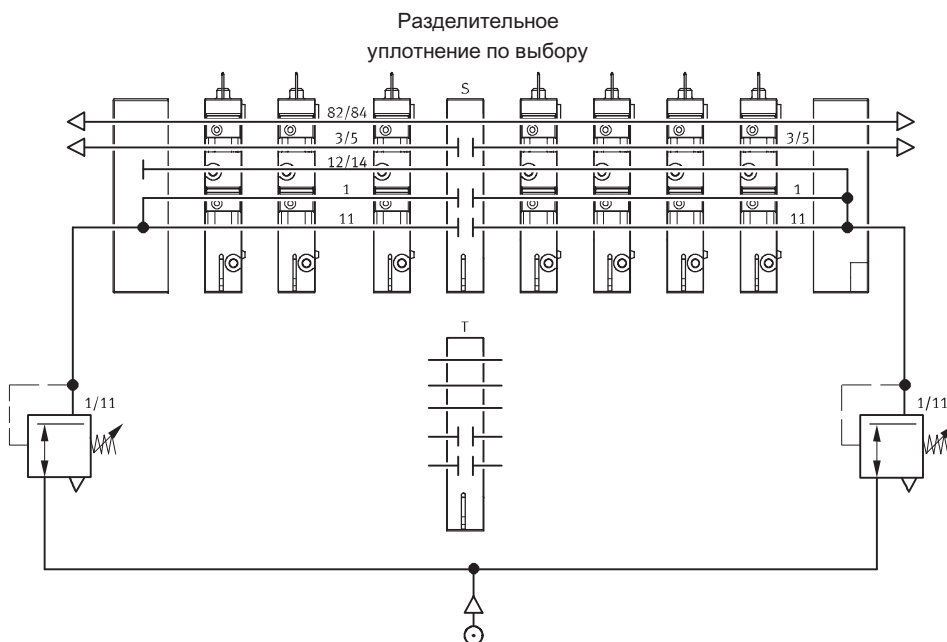
## Внутренне питание пилотов, сбор выхлопа или вкрученный глушитель

Подача сжатого воздуха через концевые крышки:

Код Z

Рисунок справа показывает пример конфигурации и подвода питания сжатым воздухом при внутреннем питании пилотов. Здесь питание на пилоты берется по ответвлению канала 1 или 11 в левой концевой крышке. Каналы 3/5 и 82/84 выводятся в атмосферу через вкрученный глушитель.

Для создания зон давления можно использовать разделительные уплотнения.



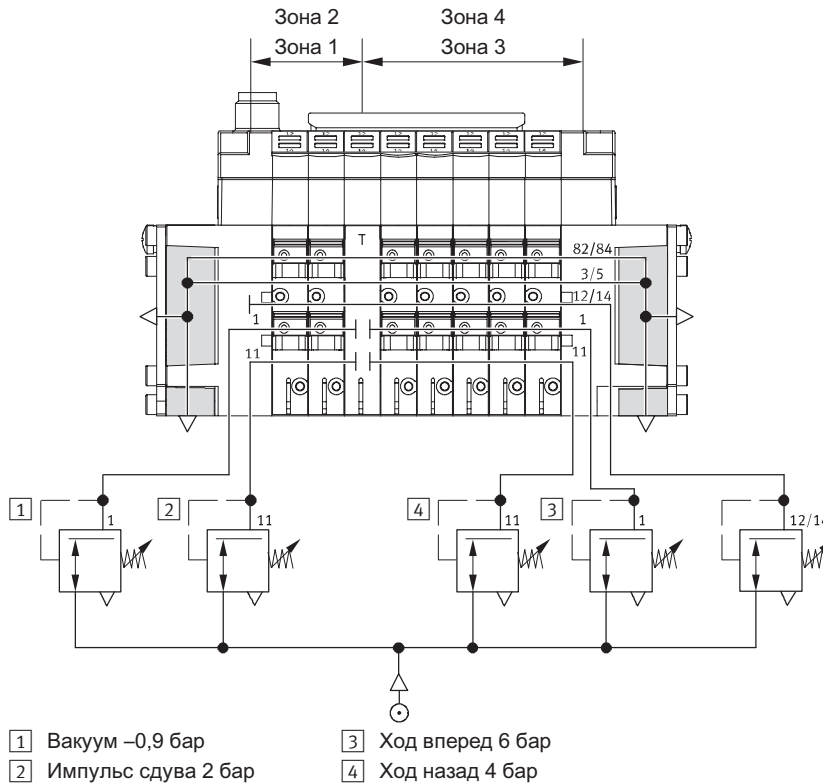
# Пневмоостров, тип 10 CPV, Compact Performance

Основные особенности – Пневматические элементы

## Пример: создание зон давления

CPVc разделительной плитой T

В пневмоострове CPV можно организовать до 4 зон давления. Рисунок показывает пример конфигурации и подключения четырех зон давления с помощью разделительной плиты – код T – с внешним питанием пилотов.





# Пневмоостров, тип 10 CPV, Compact Performance

FESTO

Основные особенности – Пневматические элементы

## Питание сжатым воздухом и выхлоп

Две концевые плиты, которые подают давление на секции распределителей и удаляют воздух, являются характерной особенностью CPV-пневмоострова.

■ Большое поперечное сечение каналов обеспечивает максимальный расход, даже если несколько распределителей включено параллельно.

- Глушители, смонтированные на поверхности торцевых плит
- Внутреннее / внешнее питание пилота

Каждый индивидуальный распределитель питается сжатым воздухом по двум индивидуальным каналам

(каналы питания 1/11) и выбрасывает воздух через большой общий канал выхлопа (выхлоп 3/5). Такая конструкция обеспечивает уникальный функциональный профиль и исключительную гибкость. Это позволяет легко получать множество зон давления на одном

пневмоострове в комбинации с вакуумом.

Пневмоостров запитывается через концевые плиты слева или справа или с обеих сторон. Возможны комбинации концевых плит, отличающиеся от указанных (по запросу).

## Питание пилотов

### Внутреннее питание пилота:

Внутреннее питание пилота может быть выбрано, если давление питания на пневматическом соединении 1 составляет 3 ... 8 бар.

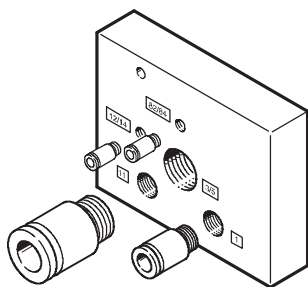
Соответствующий канал находится в правой концевой плите с внутренним источником питания пилота. Канал 12/14 внешнего питания пилота не используется.

### Внешнее питание пилота:

Внешнее питание пилота требуется, если давление питания на пневматическом соединении 1 составляет  $\leq 3$  бар или  $\geq 8$  бар. В этом случае на канал питания пилота 12/14 подается давление 3 ... 8 бар.

Если в системе, использующей клапан включения / выключения под давлением, требуется постепенное повышение давления, то следует выбрать внешнее питание пилота, в силу чего давление управления, приложенное во время включения, становится уже достаточно большим.

## Концевые плиты



Пример концевой плиты: На рисунке показана левая концевая плита с внешним питанием пилотов. Каналы выхлопа 3/5 и 82/84 могут оснащаться резьбовыми отверстиями или глушителями. Каналы 12/14 и 11

отсутствуют в концевых плитах, используемых для внутреннего питания пилотов. Канал 82/84 имеется всегда и должен быть оснащен глушителем. Канал 12/14 соединен внутри с каналом 1.

### Примечание

Если для формирования двух зон давления используется разделительная плита, то рекомендуется обеспечить питание пилотов с обеих сторон.

# Пневмоостров, тип 10 CPV, Compact Performance

FESTO

Основные особенности – Пневматические элементы

Пневмоострова для стандартных применений  
Compact Performance

2.1

Допустимые комбинации концевых плит при подаче питания через них					
Код	Графический символ Тип питания пилота	Размер			Примечание
		10	14	18	
U	Внутреннее питание пилота 	■	■	■	<ul style="list-style-type: none"> <li>■ Каналы только в правой концевой плите</li> <li>■ Не допускается разделение зон давления</li> <li>■ Не для работы с вакуумом</li> </ul>
V	Внутреннее питание пилота 	■	■	■	<ul style="list-style-type: none"> <li>■ Каналы только в левой концевой плите</li> <li>■ Не допускается разделение зон давления</li> <li>■ Не для работы с вакуумом</li> </ul>
Y	Внутреннее питание пилота 	■	■	■	<ul style="list-style-type: none"> <li>■ Каналы в левой и правой концевых плитах</li> <li>■ Максимальное число зон давления: 3</li> <li>■ Распределители слева от разделительной плиты пригодны для работы с вакуумом</li> </ul>
W	Внешнее питание пилота 	■	■	■	<ul style="list-style-type: none"> <li>■ Каналы только в правой концевой плите</li> <li>■ Не допускается разделение зон давления</li> <li>■ Подходят для работы с вакуумом</li> </ul>
X	Внешнее питание пилота 	■	■	■	<ul style="list-style-type: none"> <li>■ Каналы только в левой концевой плите</li> <li>■ Не допускается разделение зон давления</li> <li>■ Подходят для работы с вакуумом</li> </ul>
Z	Внешнее питание пилота 	■	■	■	<ul style="list-style-type: none"> <li>■ Каналы в левой и правой концевых плитах</li> <li>■ Максимальное число зон давления: 4</li> <li>■ Подходят для работы с вакуумом</li> </ul>

# Пневмоостров, тип 10 CPV, Compact Performance

FESTO

Основные особенности – Пневматические элементы

Допустимые комбинации концевых плит при подаче питания через многоканальную соединительную плиту					
Код	Графический символ Тип питания пилота	Размер			Примечание
		10	14	18	
Y	<p>Внутреннее питание пилота</p>	■	■	■	<ul style="list-style-type: none"> <li>■ Каналы на многоканальной соединительной плите</li> <li>■ Разделение зон давления, допускаемое только с разделительной плитой (код T)</li> <li>■ Максимальное число зон давления: 2</li> <li>■ Распределители слева от разделительной плиты пригодны для работы с вакуумом</li> <li>■ Только для принадлежностей M, P, V (многоканальная соединительная плита)</li> </ul>
Z	<p>Внешнее питание пилота</p>	■	■	■	<ul style="list-style-type: none"> <li>■ Каналы на плите с несколькими пневматическими соединительными элементами</li> <li>■ Разделение зон давления, допускаемое только с разделительной плитой (код T)</li> <li>■ Максимальное число зон давления: 3</li> <li>■ Подходят для работы с вакуумом</li> <li>■ Только для принадлежностей M, P, V (многоканальная соединительная плита)</li> </ul>

Допустимые комбинации концевых плит со встроенным плоским глушителем					
Код	Графический символ Тип питания пилота	Размер			Примечание
		10	14	18	
A	<p>Внутреннее питание пилота</p>	■	■	■	<ul style="list-style-type: none"> <li>■ Каналы в правой концевой плите</li> <li>■ Не допускается разделение зон давления</li> <li>■ Нет возможности для работы с вакуумом</li> </ul>
B	<p>Внутреннее питание пилота</p>	■	■	■	<ul style="list-style-type: none"> <li>■ Каналы в левой концевой плите</li> <li>■ Не допускается разделение зон давления</li> <li>■ Нет возможности для работы с вакуумом</li> </ul>
C	<p>Внешнее питание пилота</p>	■	■	■	<ul style="list-style-type: none"> <li>■ Каналы в правой концевой плите</li> <li>■ Не допускается разделение зон давления</li> <li>■ Подходят для работы с вакуумом</li> </ul>
D	<p>Внешнее питание пилота</p>	■	■	■	<ul style="list-style-type: none"> <li>■ Каналы в левой концевой плите</li> <li>■ Не допускается разделение зон давления</li> <li>■ Подходят для работы с вакуумом</li> </ul>

Пневмоострова для стандартных применений  
Compact Performance

2.1

# Пневмоостров, тип 10 CPV, Compact Performance

FESTO

Основные особенности – Пневматические элементы

Пневмоострова для стандартных применений  
Compact Performance

2.1

Допустимые комбинации концевых плит для многоканальной соединительной плиты и плоского глушителя					
Код	Графический символ Тип питания пилота	Размер			Примечание
		10	14	18	
E	<p>Внешнее питание пилота</p>	■	■	■	<ul style="list-style-type: none"> <li>■ Каналы в многоканальной плите</li> <li>■ Выхлоп через глушитель справа</li> <li>■ Разделение зон давления допустимо только с разделительной плитой (код T)</li> <li>■ Макс. число зон давления: 4</li> <li>■ Подходят для работы с вакуумом</li> <li>■ Только для принадлежностей M, P, V (многоканальная плита)</li> </ul>
F	<p>Внешнее питание пилота</p>	■	■	■	<ul style="list-style-type: none"> <li>■ Каналы в многоканальной плите</li> <li>■ Выхлоп через глушитель слева</li> <li>■ Разделение зон давления допустимо только с разделительной плитой (код T)</li> <li>■ Макс. число зон давления: 4</li> <li>■ Подходят для работы с вакуумом</li> <li>■ Только для принадлежностей M, P, V (многоканальная плита)</li> </ul>
G	<p>Внутреннее питание пилота</p>	■	■	■	<ul style="list-style-type: none"> <li>■ Каналы в многоканальной плите</li> <li>■ Выхлоп через глушитель слева</li> <li>■ Разделение зон давления допустимо только с разделительной плитой (код T)</li> <li>■ Макс. число зон давления: 3</li> <li>■ Не для работы с вакуумом</li> <li>■ Только для принадлежностей M, P, V (многоканальная плита)</li> </ul>
H	<p>Внешнее питание пилота</p>	■	■	■	<ul style="list-style-type: none"> <li>■ Каналы в многоканальной плите</li> <li>■ Выхлоп через встроенные плоские глушители с 2-х сторон</li> <li>■ Допустимы зоны давления</li> <li>■ Подходят для работы с вакуумом</li> <li>■ Только для принадлежностей M, P, V (многоканальная плита)</li> </ul>
J	<p>Внутреннее питание пилота</p>	■	■	■	<ul style="list-style-type: none"> <li>■ Каналы в многоканальной плите</li> <li>■ Выхлоп через встроенный плоский глушитель с 2-х сторон</li> <li>■ Допустимы зоны давления</li> <li>■ Макс. число зон давления: 3</li> <li>■ Распределители слева от разделительной плиты пригодны для работы с вакуумом</li> <li>■ Только для принадлежностей M, P, V (многоканальная плита)</li> </ul>
K	<p>Внутреннее питание пилота</p>	■	■	■	<ul style="list-style-type: none"> <li>■ Каналы в многоканальной плите</li> <li>■ Выхлоп через глушитель справа</li> <li>■ Допустимы зоны давления</li> <li>■ Макс. число зон давления: 3</li> <li>■ Можно использовать для вакуума в комбинации с разделительной плитой</li> <li>■ Только для принадлежностей M, P, V (многоканальная плита)</li> </ul>

# Пневмоостров, тип 10 CPV, Compact Performance

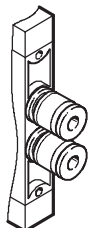
FESTO

Основные особенности – Пневматические элементы

Пневмоострова для стандартных применений  
Compact Performance

2.1

## Подключение шлангов



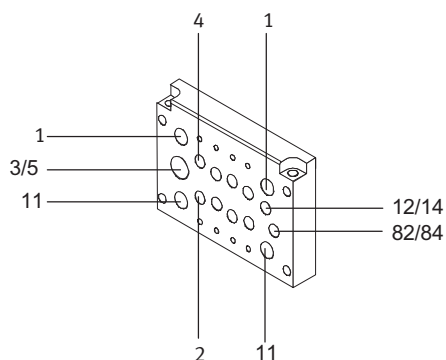
Рабочие каналы расположены непосредственно в секциях распределителей. Для различных размеров шлангов имеются присоединительные резьбы и цанговые штуцеры Quick Star (QS). Каналы питания расположены в концевых плитах или в многоканальной соединительной плите.

Цанговые штуцеры поставляются полностью собранными. Вид подключения шлангов для выходных каналов можно выбрать при помощи кода заказа "А, В или С":

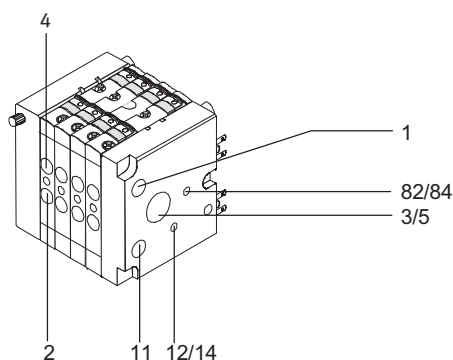
- большие штуцеры: код А
- малые штуцеры: код В
- резьбое отверстие: код С

Размеры резьбовых отверстий и цанговых QS-штуцеров даны в таблице ниже.

## Многоканальная соединительная плита



## CPV пневмоостров



Присоединительные размеры		CPV10	CPV14	CPV18	Замечания
Соединение по ISO 5599					
1/11	Основное питание	G <sup>1</sup> / <sub>8</sub>	G <sup>1</sup> / <sub>4</sub>	G <sup>3</sup> / <sub>8</sub>	Штуцер в концевой плите или в многоканальной соединительной плите
2/4	Рабочий канал	M7 (QS6/QS4)	G <sup>1</sup> / <sub>8</sub> (QS8/QS6)	G <sup>1</sup> / <sub>4</sub> (QS10/QS8)	Резьба на корпусе распределителей, цанговый штуцер в скобках
3/5	Выхлоп на правой / левой концевой плите или многоканальной соединительной плите	G <sup>3</sup> / <sub>8</sub>	G <sup>1</sup> / <sub>2</sub>	G <sup>1</sup> / <sub>2</sub>	Для выхлопа в коллектор
		G <sup>1</sup> / <sub>4</sub>	G <sup>3</sup> / <sub>8</sub>	G <sup>1</sup> / <sub>2</sub>	Для глушителя
12/14	Канал питания пилота / канал выхлопа пилота	M5	G <sup>1</sup> / <sub>8</sub>	G <sup>1</sup> / <sub>4</sub>	Для выхлопа в коллектор
82/84	Выхлоп на правой / левой концевой плите или многоканальной соединительной плите	M5	G <sup>1</sup> / <sub>8</sub>	G <sup>1</sup> / <sub>4</sub>	Для выхлопа в коллектор
		M7 (M5) <sup>1)</sup>	G <sup>1</sup> / <sub>8</sub>	G <sup>1</sup> / <sub>4</sub>	Для глушителя

1) с многоканальной плитой, имеющей фланец

# Пневмоостров, тип 10 CPV, Compact Performance

FESTO

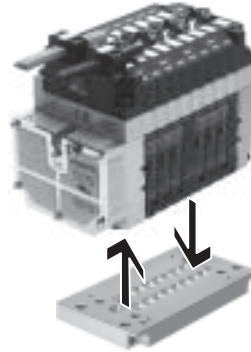
Основные особенности – Пневматические элементы

## Пневматическая многоканальная плита – Преимущество монтажа

Быстрая замена пневмоострова без демонтажа сохранении шлангов – вот новый принцип, реализуемый с помощью многоканальной плиты. Кроме того, эта плита дает еще один вариант монтажа на стене. Пневмоострова CPV легко устанавливать или снимать.

Имеется для:

- Тип 10 CPV, размер 10/14/18
- Вариант "стандартный" для каналов 2 и 4, "специальный" для всех каналов
- Для размещения в шкафу имеются специальные исполнения (по запросу), нержавеющая сталь полимер и т. п.



Пневмоострова заказываются полностью собранными и проверенными – готовы к работе



## Многоканальная соединительная плита

Цельные "стыковые плиты", которые содержат как рабочие каналы, так и каналы питания, имеются в виде многоканальной плиты. Эта плита позволяет отделить пневмоостров от каналов питания и выхода.

Многоканальная плита позволяет использовать различные варианты монтажа – от монтажа на стене до прямого прохода сквозь стенку корпуса.

Используется удобная и гибкая техника соединений:

- Общее соединение через плиту со всеми подключениями на одной стороне
- Пневмоостров можно снять/установить с помощью всего 4 винтов при сохранении всех пневматических подключений.

■ Система быстрого снятия / установки

■ Отсутствие ошибок при вводе в строй, которые являются следствием неправильного соединения системы труб

## Варианты

Многоканальная плита стандартно поставляется в двух вариантах. По запросу возможны специальные модификации этой плиты.

■ Без монтажного фланца: Плита устанавливается заподлицо с концевыми плитами. Монтажные отверстия для установки на стене или на монтажных лапах находятся на соединительной стороне плиты.

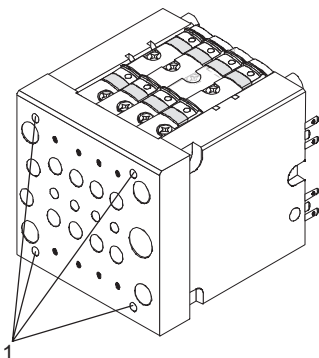
■ С монтажным фланцем: Плита устанавливается за концевыми плитами. Монтажные отверстия размещаются на фланце, чтобы облегчить монтаж. Два дополнительных отверстия, проходящих через плиту, делают возможным также задний монтаж пневмоострова CPV.



### Примечание

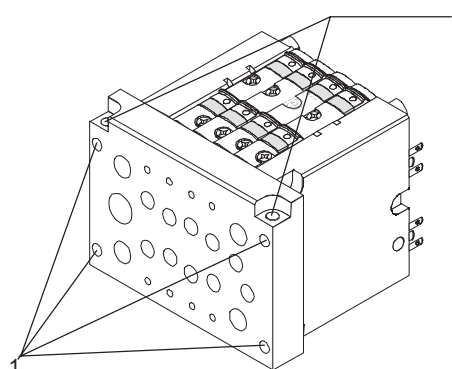
Внешние секции распределителей нельзя оснастить расширениями (например, дросселем с обратным клапаном), если используется соединительная плита с монтажным фланцем. Пневмоострова CPV со встроенными плоскими глушителями подходят только для монтажа на стене.

## Многоканальная соединительная плита (без фланца)



1 Монтажные отверстия

## Многоканальная соединительная плита (с фланцем)

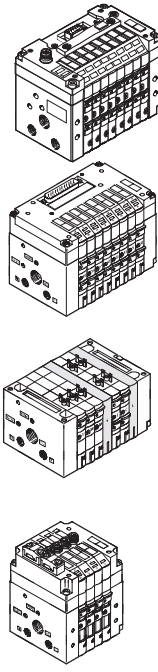




# Пневмоостров, тип 10 CPV, Compact Performance

FESTO

Основные особенности – Пневматические элементы

Пневматическое подключение: Концевые плиты / элементы подсоединения подачи воздуха							
	Код	Канал (порт)	Обозначение	Размер 10 QS6	Размер 14 QS8	Размер 18 QS10	
	Без многоканальной соединительной плиты						
	U, V	82/84	Глушитель	U-M5	U-1/8-B	U-1/4-B	
		3/5	Глушитель	U-3/8-B	U-1/2-B	U-1/2-B	
		1	Цанговый штуцер	QS-1/8-8-l	QS-1/4-10-l	QS-3/8-12-l	
	W, X	82/84	Глушитель	U-M5	U-1/8-B	U-1/4-B	
		3/5	Глушитель	U-3/8-B	U-1/2-B	U-1/2-B	
		1	Цанговый штуцер	QS-1/8-8-l	QS-1/4-10-l	QS-3/8-12-l	
		12/14	Цанговый штуцер	QSM-M5-6-l	QS-1/8-8-l	QS-1/4-10-l	
	Y	82/84 справа	Глушитель	U-M5	U-1/8-B	U-1/4-B	
		82/84 слева	Заглушка	B-M5	B-1/8	B-1/4	
		3/5 справа	Глушитель	U-3/8-B	U-1/2-B	U-1/2-B	
		3/5 слева	Заглушка	B-3/8	B-1/2	B-1/2	
		1/11 слева	Цанговый штуцер	QS-1/8-8-l	QS-1/4-10-l	QS-3/8-12-l	
	Z	82/84 справа	Глушитель	U-M5	U-1/8-B	U-1/4-B	
		82/84 слева	Заглушка	B-M5	B-1/8	B-1/4	
		3/5 справа	Глушитель	U-3/8-B	U-1/2-B	U-1/2-B	
		3/5 слева	Заглушка	B-3/8	B-1/2	B-1/2	
		12/14 справа	Цанговый штуцер	QSM-M5-6-l	QS-1/8-8-l	QS-1/4-10-l	
		12/14 слева	Заглушка	B-M5	B-1/8	B-1/4	
		1/11	Цанговый штуцер	QS-1/8-8-l	QS-1/4-10-l	QS-3/8-12-l	
	Со стандартной многоканальной соединительной плитой: код M						
	Y	82/84	Глушитель	UC-M7	U-1/8-B	U-1/4-B	
		12/14	Заглушка	B-M7	B-1/8	B-1/4	
		3/5	Глушитель	U-1/4-B	U-3/8-B	U-1/2-B	
		1/11 слева	Цанговый штуцер	QS-1/8-8-l	QS-1/4-10-l	QS-3/8-12-l	
		11 справа	Заглушка	B-1/8	B-1/4	B-3/8	
	Z	82/84	Глушитель	UC-M7	U-1/8-B	U-1/4-B	
		3/5	Глушитель	U-1/4-B	U-3/8-B	U-1/2-B	
		12/14	Цанговый штуцер	QSM-M7-6-l	QS-1/8-8-l	QS-1/4-10-l	
		1/11 слева	Цанговый штуцер	QS-1/8-8-l	QS-1/4-10-l	QS-3/8-12-l	
	Со специальной многоканальной соединительной плитой: код P						
	Y	82/84	Глушитель	U-M5	U-1/8-B	U-1/4-B	
		12/14	Заглушка	B-M5	B-1/8	B-1/4	
		3/5	Глушитель	U-1/4-B	U-3/8-B	U-1/2-B	
		1/11 слева	Цанговый штуцер	QS-1/8-8-l	QS-1/4-10-l	QS-3/8-12-l	
		11 справа	Заглушка	B-1/8	B-1/4	B-3/8	
	Z	82/84	Глушитель	U-M5	U-1/8-B	U-1/4-B	
		3/5	Глушитель	U-1/4-B	U-3/8-B	U-1/2-B	
		12/14	Цанговый штуцер	QSM-M5-6-l	QS-1/8-8-l	QS-1/4-10-l	
		1/11 слева	Цанговый штуцер	QS-1/8-8-l	QS-1/4-10-l	QS-3/8-12-l	

Пневмоострова для стандартных применений  
Compact Performance

2.1

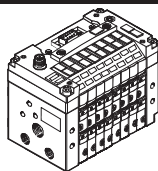
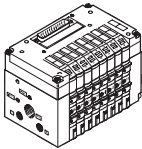
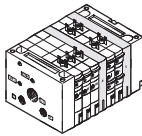
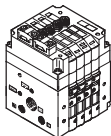
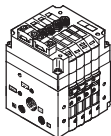
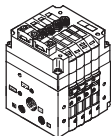
# Пневмоостров, тип 10 CPV, Compact Performance

FESTO

Основные особенности – Пневматические элементы

Пневмоострова для стандартных применений  
Compact Performance

2.1

Пневматическое подключение: концевые плиты / элементы подсоединения подачи воздуха						
	Код	Канал	Обозначение	Размер 10 QS6	Размер 14 QS8	Размер 18 QS10
Без многоканальной соединительной плиты						
	A, B	82/84	Заглушка	B-M5	B-1/8	B-1/4
		3/5	Заглушка	B-3/8	B-1/2	B-1/2
		1	Цанговый штуцер	QS-1/8-8-I	QS-1/4-10-I	QS-3/8-12-I
	C, D	82/84	Заглушка	B-M5	B-1/8	B-1/4
		3/5	Заглушка	B-3/8	B-1/2	B-1/2
		1	Цанговый штуцер	QS-1/8-8-I	QS-1/4-10-I	QS-3/8-12-I
		12/14	Цанговый штуцер	QSM-M5-6-I	QS-1/8-8-I	QS-1/4-10-I
Со стандартной многоканальной соединительной плитой: код M						
	E, F, H	82/84	Заглушка	B-M7	B-1/8	B-1/4
		3/5	Заглушка	B-1/4	B-3/8	B-1/2
		1/11	Цанговый штуцер	QS-1/8-8-I	QS-1/4-10-I	QS-3/8-12-I
		12/14	Цанговый штуцер	QSM-M7-6-I	QS-1/8-8-I	QS-1/4-10-I
	G, J, K	82/84	Заглушка	B-M7	B-1/8	B-1/4
		3/5	Заглушка	B-1/4	B-3/8	B-1/2
		справа в 1, левый	Цанговый штуцер	QS-1/8-8-I	QS-1/4-10-I	QS-3/8-12-I
		справа в 11	Заглушка	B-1/8	B-1/4	B-3/8
		12/14	Заглушка	B-M7	B-1/8	B-1/4
Со специальной многоканальной соединительной плитой: код P						
	E, F, H	82/84	Заглушка	B-M5	B-1/8	B-1/4
		3/5	Заглушка	B-1/4	B-3/8	B-1/2
		1/11	Цанговый штуцер	QS-1/8-8-I	QS-1/4-10-I	QS-3/8-12-I
		12/14	Цанговый штуцер	QSM-M5-6-I	QS-1/8-8-I	QS-1/4-10-I
	G, J, K	82/84	Заглушка	B-M5	B-1/8	B-1/4
		3/5	Заглушка	B-1/4	B-3/8	B-1/2
		справа в 1, левый	Цанговый штуцер	QS-1/8-8-I	QS-1/4-10-I	QS-3/8-12-I
		справа в 11	Заглушка	B-1/8	B-1/4	B-3/8
		12/14	Заглушка	B-M5	B-1/8	B-1/4

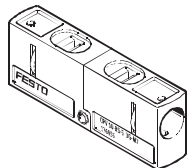
# Пневмоостров, тип 10 CPV, Compact Performance

FESTO

Основные особенности – Пневматические элементы

## Пневмоостров CPV размера 10 и 14 с расширением

Функциональные модули



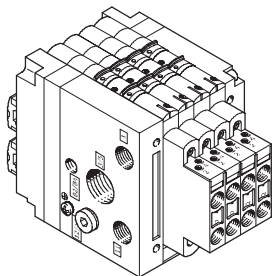
CPV10-BS-5/3G-M7  
CPV14-BS-5/3G-1/8

Набор 5/3G для создания 5/3-распределителя с закрытой средней позицией для размеров 10 и 14: Функций “в средней позиции закрыт” делается из секции на 2х 3/2-распределителя, нормально закрытый (код функции распределителя C).

Для этого используется набор CPV10-BS-5/3G-M7 или CPV14-BS-5/3G-1/8 (который включает обратный клапан с двусторонним управлением).

Этот набор предназначен для работы в общем давлением питания, т. е. его нельзя использовать там, где нужно 2 уровня давления (давление в каналах 1 и 11 разное).

## Дополнительные функции для секций распределителей



Эти расширения распределителей (вертикальная компоновка) можно использовать для добавления новых функций пневмоострову CPV, размер 10 и 14. :

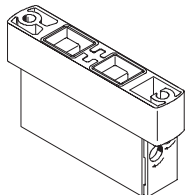
■ Два дросселя с обратным клапаном для регулировки расхода прямо на пневмоострове для:

- дросселирования на входе (питание)
- дросселирования на выходе (выхлоп)

В комбинации с многоканальной соединительной плитой эти дополнительные функции нельзя ставить на первую или последнюю позицию распределителя.

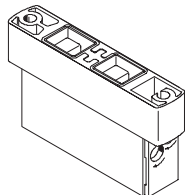
■ Модуль регулировки расхода вакуума можно использовать с генератором вакуума с импульсом сброса или без него, он обеспечивает функцию обратного клапана и настройку импульса сброса .

2х дросселя с обратным клапаном для дросселирования на входе  
Код дополнит. функции: P



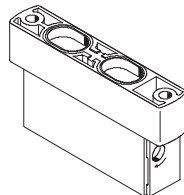
CPV10-BS-2xGRZZ-M7  
CPV14-BS-2xGRZZ-1/8

2х дросселя с обратным клапаном для дросселирования на выходе  
Код дополнит. функции: Q



CPV10-BS-2xGRAZ-M7  
CPV14-BS-2xGRAZ-1/8

Регулировка расхода для вакуума  
Код дополнит. функции: V



CPV10-BS-GRZ-V-M7  
CPV14-BS-GRZ-V-1/8

# Пневмоостров, тип 10 CPV, Compact Performance

Основные особенности - Монтаж

FESTO

## Варианты монтажа

Пневмоостров имеет отверстия для четырех монтажных винтов; монтажной является сторона с присоединительными резьбовыми отверстиями. Эти винты используются также для монтажа пневмоострова на многоканальной плите.

В дополнение к этому способу монтажа имеются другие варианты:

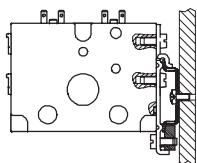
- Монтаж на H-рейке
- Монтаж на стене
- Монтаж на стене при помощи многоканальной плиты, имеющей фланец

- На задней стороне при монтаже на стене
- На верхней стороне (CPV10/14 только с соединением IC)
- Через сквозное отверстие в стене

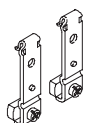
Принадлежности закрепляются винтом и фиксирующим болтом на левой и правой торцевых плитах.

## Примеры вариантов монтажа

H-рейка: код монтажа H



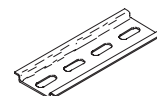
для пневмоострова CPV10/14: CPV10/14-VI-BG-NRH-35 (код монтажа H)



для пневмоострова CPV18: CPV18-VI-BG-NRH-35 (код монтажа H)

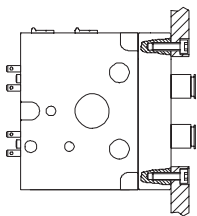


H-рейка по EN 60715, не для принадлежностей M, P, V (многоканальная плита)

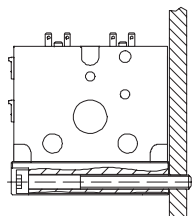


Монтаж на стене

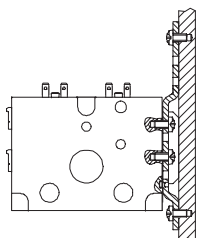
Сквозное отверстие в стене, например на машине



Монтаж на стене при помощи многоканальной плиты



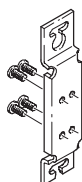
Принадлежности для монтажа на стене



для острова CPV10/14: CPV10/14-VI-BG-RWL-B (код монтажа U)

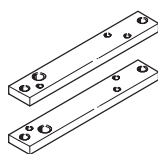
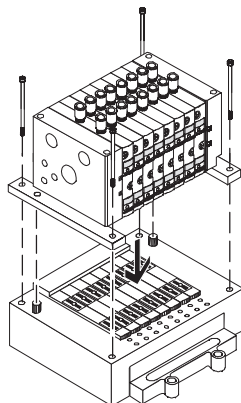


для пневмоострова CPV18: CPV18-VI-BG-RW (код монтажа W)



Принадлежности для индивидуального подключения (код монтажа X) и ET200X (входит в состав поставки)

для пневмоострова CPV10/14: CPV...-VI-BG-ET200X



# Пневмоостров, тип 10 CPV, Compact Performance

FESTO

Основные особенности – Индикация и работа

## Индикация и работа

На верхней части пневмоострова CPV находятся следующие соединительные элементы и элементы управления:

- Светодиоды для отображения состояния переключения
- Они просматриваются как “сверху”, так и “спереди”.
- Индикатор 12 показывает, когда включено управление для выхода 2

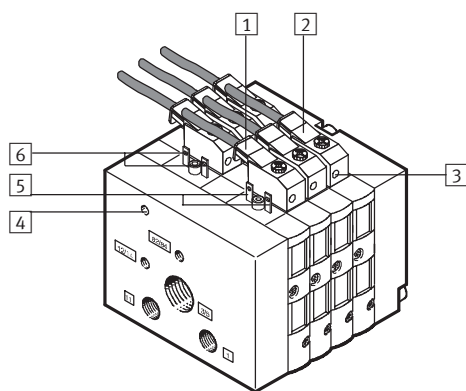
- Индикатор 14 показывает, когда включено управление для выхода 4

При помощи IC-соединения светодиод устанавливается в соединительный разъем.

Таблички

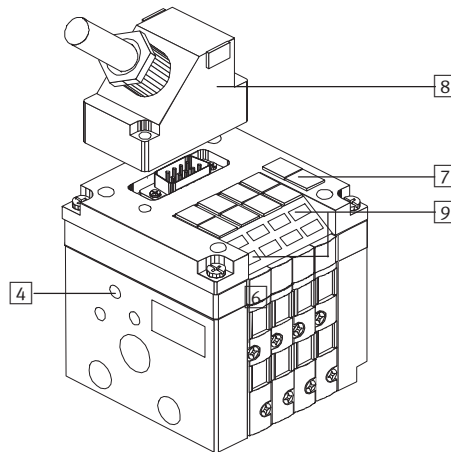
- Зажим с полем для записи на кабельной розетке (с индивидуальным подключением)
- Зажимы (держатели) для табличек на соединительном модуле (MP, CP, CPV Direct и AS-интерфейс)

Пневмоостров CPV с индивидуальным подключением (IC)



- 1 Предварительно собранная присоединительная розетка для каждой катушки пилота
- 2 Табличка (для каждой присоединительной розетки)
- 3 Желтый светодиод для индикации состояния катушек пилота (для каждой розетки)
- 4 Клемма заземления
- 5 Клемма катушки пилота 14

Пневмоостров CPV с многополюсным подключением (MP)



- 6 Клемма катушки пилота 12
- 7 Табличка
- 8 Многополюсный разъем Sub-D (9 контактов для пневмоострова с 4 распределителями, 25 контактов для острова с 6 или 8 распределителями)
- 9 Желтый светодиод для индикации состояния катушек пилота

# Пневмоостров, тип 10 CPV, Compact Performance

FESTO

Основные особенности – Индикация и работа

## Ручное дублирование

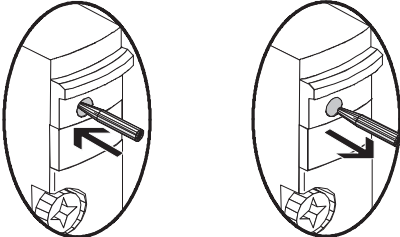
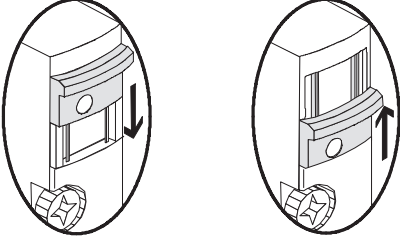
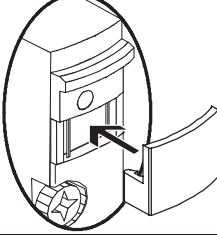
Имеется три типа ручного дублирования:

- Возвращающееся (без фиксации)
- С фиксацией
- Закрытое

В любое время возможно последовательное преобразование ручного дублирования (РД) из возвращающегося в фиксированное или закрытое.

 Примечание

Порядок действий см. в документации пользователя.

МО					
Код	Графический символ	Размер			Примечание
		10	14	18	
N	<p>Ручное дублирование, возвращающееся</p> 	■	■	■	<p>В варианте “без фиксации” стопорный зажим препятствует движению синего ползунка. Заостренным предметом (например, ручкой и т. п.) можно через отверстие активировать РД.</p>
R	<p>Ручное дублирование, фиксирующее</p> 	■	■	■	<p>В варианте “с фиксацией” стопорный зажим удаляется, и РД активируется перемещением ползунка вниз. Функция возврата (без фиксации) может быть восстановлена в любое время установкой стопорного зажима.</p>
V	<p>Ручное дублирование, закрытое</p> 	■	■	■	<p>В варианте “закрытое” активация РД – с фиксацией или без нее – предотвращается крышкой. Аналогично нажимному стопорному зажиму крышка может быть установлена в любое время, однако, если она установлена, то снять ее с распределителя нельзя.</p>



# Пневмоостров, тип 10 CPV, Compact Performance

FESTO

Основные особенности – Индикация и работа

## Система табличек

Таблички можно разместить следующим образом:

- В верхней части электрического интерфейсного блока

- На держателе табличек

Держатель табличек позволяет добавлять таблички, защищает ручное дублирование и предотвращает его случайную активацию.

Таблички используются для записи дополнительной информации о распределителях.

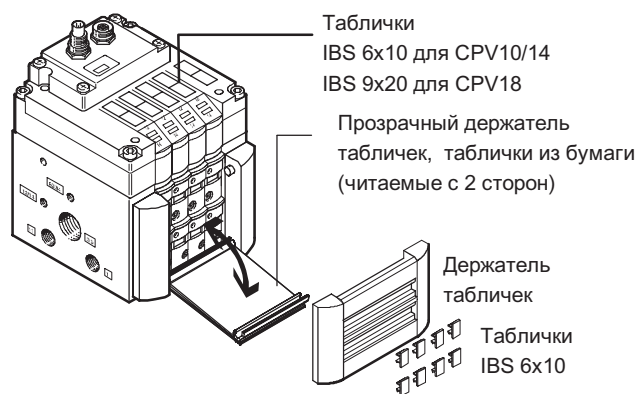
Держатели табличек можно заказать вместе с пневмоостровом по коду заказа. Соответствующие таблички поставляются в виде листа, содержащего 64 таблички; они нужно заказывать отдельно с использованием номеров заказа. Прозрачный держатель табличек CPV...-VI-ST-... дает дополнительные возможности, например, использование бумажных табличек.

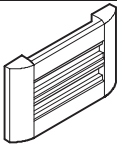
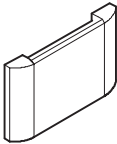
Держатель табличек нельзя использовать вместе с секциями реле.

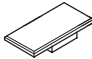


Примечание

Шаблоны Word для держателей табличек CPV находятся на сайте [www.festo.com/en/engineering](http://www.festo.com/en/engineering)



Держатель табличек			
	Код	Обозначение	Номер заказа
	Z	Держатель табличек	Зависит от количества позиций распределителей ➔ 4 / 2.1-57
	T	Держатель табличек, прозрачный	

Данные для заказа			
Обозначение		Тип	Номер заказа
Таблички			
	6x10 в виде листов, 64 шт. на каждом листе	IBS-6x10	18 576
	9x20 в виде листов, 20 шт. на каждом листе (CPV18 только)	IBS-9x20	18 182

# Пневмоостров, тип 10 CPV, Compact Performance

FESTO

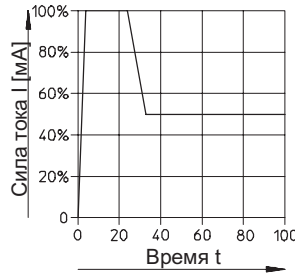
Основные особенности – Электрические элементы

## Электрическое присоединение

Контакты, расположенные в верхней части секции распределителей, образуют интерфейс для различных вариантов электрического подключения. Электрическое подключение выполняется сверху с использованием

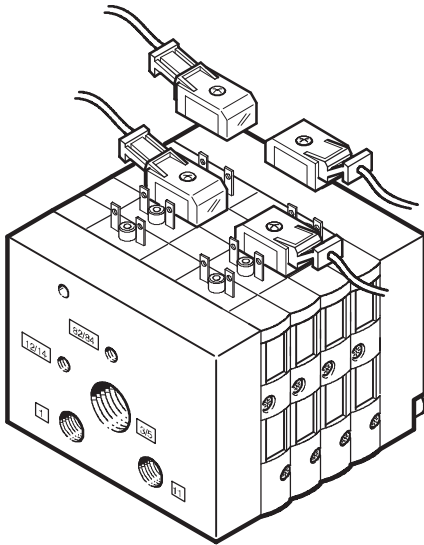
винта. Это значит, что пневмоостров может быть адаптирован к различным электрическим требованиям или протоколам fieldbus при использовании одной и той же пневматической части.

## Электропитание



Катушки распределителей CPV10/14 имеют встроенную схему снижения тока, которая уменьшает потребление мощности и нагрев. Эта схема снижения тока встроена в электрический интерфейсный блок (многополюсный разъем или разъем fieldbus) или в индивидуальный соединительный кабель.

## Индивидуальное подключение (IC)



Интеграция в острове с индивидуальным подключением проводится только по пневматической части, в силу чего распределители с электромагнитным управлением подсоединяются индивидуальными кабелями.

## Данные для заказа

Обозначение	Код	Обозначение	Тип	Номер заказа	
<b>CPV10/14</b>					
	D	Штекерная розетка с кабелем (пригоден для прокладки в цепных рукавах)	2,5 м	KMYZ-7-24-2,5-LED-PUR-B	193 683
	E	Штекерная розетка с кабелем (пригоден для прокладки в цепных рукавах)	5 м	KMYZ-7-24-5-LED-PUR-B	193 685
	F	Штекерная розетка с кабелем (пригоден для прокладки в цепных рукавах)	10 м	KMYZ-7-24-10-LED-PUR-B	196 070
<b>CPV18</b>					
	D	Штекерная розетка с кабелем	2,5 м	KMEB-2-24-2,5-LED	174 844
	E		5 м	KMEB-2-24-5-LED	174 845

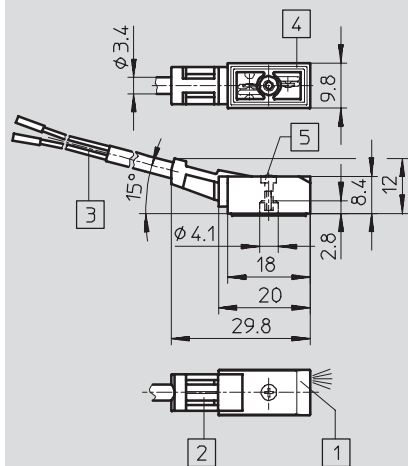
- Примечание  
Соединительные кабели, предварительно собраны, содержат защитную схему и светодиодную индикацию рабочего состояния.

# Пневмоостров, тип 10 CPV, Compact Performance

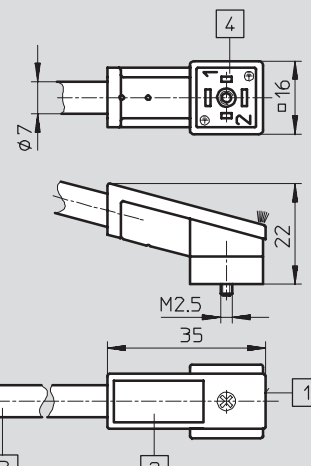
FESTO

Основные особенности – Электрические элементы

Размеры – Соединительные кабели для индивидуального подключения [Загрузка CAD данных → www.festo.com/en/engineering](http://www.festo.com/en/engineering)  
 KMYZ-7-24-... KMEB-2-24-...-LED

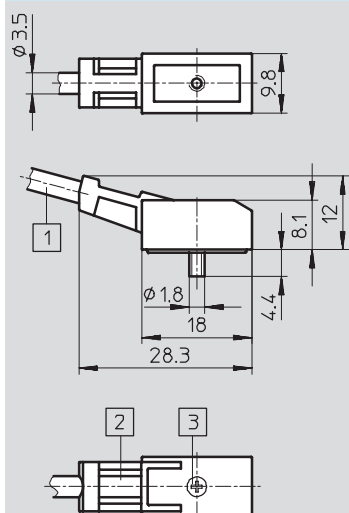


- 1 Окошко светодиода
- 2 Место для таблички
- 3 2-жильный кабель 2,5 м, 5 м или 10 м (2x 0,25 мм<sup>2</sup>)
- 4 Расположение контактов для MZC
- 5 Монтажный винт макс. момент затяжки 0,35 Нм (саморез KB 18x7)



- 1 Окошко светодиода
- 2 Табличка
- 3 3-жильный кабель 2,5 или 5 м (3x 0.75 мм<sup>2</sup>)
- 4 Расположение контактов по DIN 43 650 тип C

KRP-1-24-...<sup>1)</sup>



- 1 Кабель 2x 0,25 мм<sup>2</sup>
- 2 Место для таблички (код заказа IBS 6x10, номер 18 576)
- 3 Монтажный винт (самонарезающий KB 1,8x9)

1) не для IC-соединения (индивидуальное подключение)

Пневмоострова для стандартных применений  
 Compact Performance

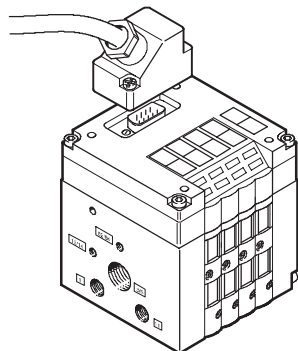
2.1

# Пневмоостров, тип 10 CPV, Compact Performance

FESTO

Основные особенности – Электрические элементы

## Многополюсное подключение (MP)



В дополнение к пневматической интеграции многополюсное подключение обеспечивает электрическую интеграцию и облегчает выполнение соединения шкафа управления с пневмоостровом при помощи одного кабеля.

Для подключения используются разъемы Sub-D на 9 и 25 контактов. Корпус разъема KMP-...-кабеля обеспечивает соединительные элементы Sub-D защитой по классу IP65.

Используются два размера штекерного разъема:

- Пневмоостров, 4-позиционный: 9 контактов
- Пневмоостров, 6-позиционный: 25 контактов
- Пневмоостров, 8-позиционный: 25 контактов

Для применений, допускающих класс защиты IP40, можно использовать кабель KMP6-....

Для облегчения подключений имеются соединительные кабели заводского изготовления (предварительно собранные). Стандартные длины составляют 5 м и 10 м. Готовые соединительные кабели имеют также как принадлежности; их конструкция позволяет прокладку в цепных рукавах.

## Данные для заказа

	Код	Обозначение	Тип	Номер заказа			
<b>Многожильный кабель</b>							
	Y	Штекерная розетка (может быть установлен разъем Sub-D), для самосборки	9-жильный	SD-SUB-D-BU9	18 708		
			25-жильный	SD-SUB-D-BU25	18 709		
	R	Соединительный кабель, IP65, поливинил хлорид	9-жильный	5 м	KMP3-9P-08-5	18 698	
			25-жильный		KMP3-25P-16-5	18 624	
			S	9-жильный	10 м	KMP3-9P-08-10	18 579
				25-жильный		KMP3-25P-16-10	18 625
	-	Соединительный кабель? IP65, polyurethane ((пригоден для прокладки в цепных гибких рукавах)	9-жильный	5 м	KMP4-9P-5-PUR	193 014	
			25-жильный		KMP4-25P-5-PUR	193 018	
			-	9-жильный	10 м	KMP4-9P-10-PUR	193 015
				25-жильный		KMP4-25P-10-PUR	193 019
-	Соединительный кабель, IP65, поливинил хлорид (пригоден для прокладки в цепных гибких рукавах)	9-жильный	5 м	KMP4-9P-5-PVC	193 012		
		25-жильный		KMP4-25P-5-PVC	193 016		
		-	9-жильный	10 м	KMP4-9P-10-PVC	193 013	
			25-жильный		KMP4-25P-10-PVC	193 017	
		Соединительный кабель, IP40, поливинил хлорид Только для CPV10/14	9-жильный	2,5 м	KMP6-09P-8-2,5	531 184	
			25-жильный		KMP6-25P-20-2,5	530046	
			9-жильный	5 м	KMP6-09P-8-5	531 185	
					KMP6-25P-20-5	530 047	
			9-жильный	10 м	KMP6-09P-8-10	531 186	
					KMP6-25P-20-10	530 048	

# Пневмоостров, тип 10 CPV, Compact Performance

FESTO

Основные особенности – Электрические элементы

Пневмоострова для стандартных применений  
Compact Performance

2.1

Распределение контактов – Многожильный кабель заводского изготовления (вид со стороны разъема)				
Вид со стороны разъема	Контакт	Цвет провода	Распределитель 24 В пост. тока.	
<b>Кабель с разъемом Sub-D на 25 контактов для 6- и 8-позиционного пневмоострова</b>				
	1	Белый	1	14
	2	Зеленый		12
	3	Желтый	2	14
	4	Серый		12
	5	Розовый	3	14
	6	Голубой		12
	7	Красный	4	14
	8	Пурпурный		12
	9	Серо-розовый	5	14
	10	Красно-синий		12
	11	Бело-зеленый	6	14
	12	Коричнево-зеленый		12
	13	Бело-желтый	7	14
	14	Желто-коричневый		12
	15	Бело-серый	8	14
	16	Серо-коричневый		12
	17			
	18			
	19			
	20			
	21			
	22			
	23			
	24	Коричневый	(0 В) <sup>1)</sup>	
	25	Черный	(0 В) <sup>1)</sup>	
<b>Кабель с разъемом Sub-D на 9 контактов для 4-позиционного пневмоострова</b>				
	1	Белый	1	14
	2	Зеленый		12
	3	Желтый	2	14
	4	Серый		12
	5	Розовый	3	14
	6	Голубой		12
	7	Красный	4	14
	8	Пурпурный		12
	9	Черный	Общий	

1) 0 В для положительных управляющих коммутационных сигналах; подсоедините 24 В для отрицательных управляющих коммутационных сигналов; смешанная работа не допускается.

Многожильный кабель		
	Обозначение	Тип
	Разъем Sub-D, 9 контактов, для самостоятельной сборки	SD-Sub-D-Bu9
	Разъем Sub-D, 25 контактов, для самостоятельной сборки	SD-Sub-D-Bu25

# Пневмоостров, тип 10 CPV, Compact Performance

Основные особенности – Электрические элементы

FESTO

## Пневмоостров, тип 10 - AS-интерфейс пневмоострова

AS-интерфейс позволяет выполнить пространственное распределение индивидуальных элементов или небольших их групп.

Подключение AS-интерфейса пневмоострова типа 10 можно использовать для управления катушками числом до 8. Это имеет место для небольших пневмоостровов, содержащих 2, 4 или 8 распределителей.

Крышка пневмоострова содержит светодиоды, которые показывают рабочее состояние, и схему защиты катушек распределителей.

Стандартный протокол AS-интерфейса позволяет иметь не более 4 входов и 4 выходов на одном блоке. Использование 2 ведомых устройств с AS-интерфейсом на одном пневмоострове

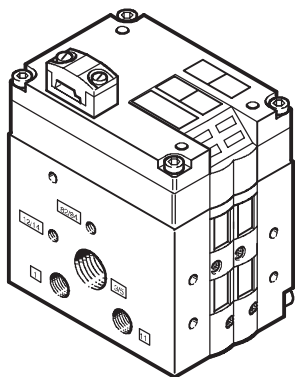
означает, что на 8-позиционном пневмоострове (8 катушек) можно управлять 8 входами и 8 выходами.

Все пневмоострова CPV могут работать с использованием дополнительных функций, например, с электрическими реле и вакуумными эжекторами.

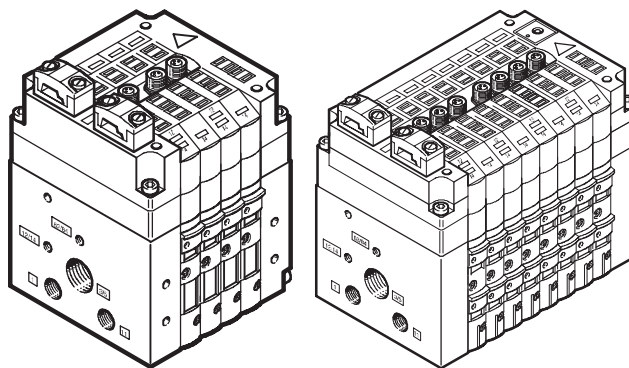
Имеются также пневмоострова CPV со входами для A/B работы по SPEC 2.1.

→ Элементы AS-интерфейса  
Каталог на CD (4 / 4.9)  
Info 220

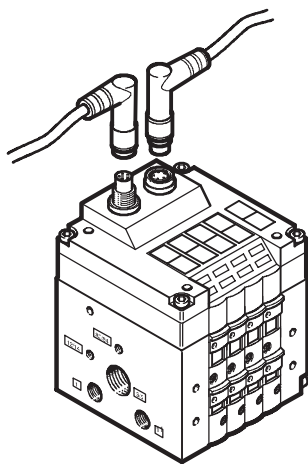
## Стандартный пневмоостров с AS-интерфейсом



## Пневмоостров с AS-интерфейсом, с дополнительным источником питания и входами



## Подключение CP-системы



Интеграция пневмоострова типа 10 в систему fieldbus или в независимую систему управления сопровождается подключением пневмоостровов к соответствующему модулю fieldbus или к блоку управления при помощи простых концевых соединителей заводского изготовления. Пятижильные соединитель-

ные кабели служат для подачи электропитания и для передачи сигналов управления. Крышка пневмоострова содержит светодиоды, которые показывают рабочее состояние, и схемы защиты катушек распределителей.

■ Макс. 16 распределителей на 8 позициях.

CP-цепочка служит для обмена информацией о состоянии входов и выходов между CP-узлом fieldbus и подключенными модулями.

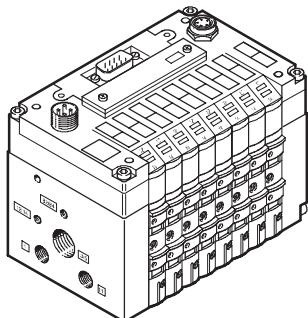
→ Система монтажа CP  
Info 221  
Каталог на CD (4 / 4.6)

# Пневмоостров, тип 10 CPV, Compact Performance

FESTO

Основные особенности – Электрические элементы

## Пневмоострова с Fieldbus Direct (прямой интеграцией стандартного протокола fieldbus)



Fieldbus Direct - это система для подключения одного пневмоострова к 9 разным стандартным протоколам Fieldbus, включая PROFIBUS DP, Festo fieldbus, ABB CS31, Moeller SUConet K, INTERBUS, CANopen, DeviceNet и CC-Link.

Возможность расширения CP цепочки позволяет использовать все функции и элементы монтажной системы CP.

Эти пневмоострова могут быть оборудованы любыми распределителями без ограничений.

Такие острова имеются для всех трех размеров: 10, 14 и 18 мм, каждый с 8 секциями распределителей.

→ CPV с Direct Link fieldbus  
Info 201  
Раздел 4 / 4.7

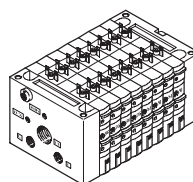
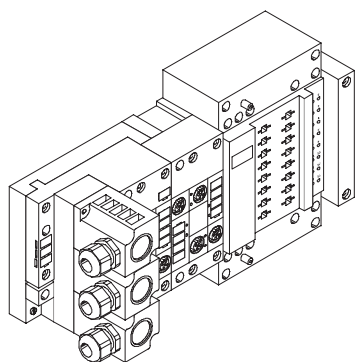
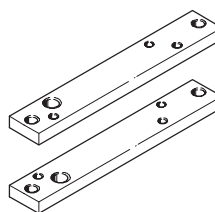
## ET200X пневматический интерфейс для CPV10 и CPV14

Адаптация пневмоострова CPV к модулю входов/выходов Siemens ET200X. Комбинация функций модулей ET200X и пневматических функций пневмоострова CPV обеспечивает высоко интегрированное решение для систем автоматизации, использующих электрические и пневматические приводы и имеющие

- до 16 распределителей CPV
- элементы быстрого и надежного электрического соединения с классом защиты IP65

- пневмоострова CPV 10 и CPV 14
- высокий уровень защиты IP65/IP67
- модульную конфигурацию
- большое количество модулей входов-выходов
  - цифровые входы-выходы
  - аналоговые входы-выходы
  - разветвленное питание для активации двигателей переменного тока
- Интерфейс PROFIBUS DP

Монтажный комплект для ET200X CPV-...-VI-BG-ET200X (входит в поставку)



Более детальная информация по пневматическому интерфейсу ET200X находится в каталогах изделий Siemens.



# Пневмоостров, тип 10 CPV, Compact Performance

Инструкции по использованию

FESTO

## Пневматическое оборудование

По возможности используйте для работы сжатый воздух без масла. Распределители и цилиндры Festo спроектированы для работы при нормальных условиях без дополнительной смазки в воздухе, сохраняя большой срок службы.

Качество воздуха после компрессора должно соответствовать качеству воздуха без масла. По возможности не используйте во всем вашем оборудовании сжатый воздух с маслом.

Маслораспылитель, где это нужно, должен стоять непосредственно перед приводом, нуждающимся в дополнительной смазке.

Неправильное использование масла и его большое содержание в воздухе снижает срок службы распределителей и пневмоостровов.




Используйте специальное масло Festo OFSW-32 или перечисленные в каталоге Festo альтернативы (как указано в DIN 51 524-HLP32; вязкость 32 CST при 40 °C).

### Био-масла

При использовании биомасел (масла на основе синтетического или природного эфира, например, рапсовое масло), нельзя превышать максимальное его содержание 0,1 мг/м<sup>3</sup> (см. ISO 8573-1 класс 2).

### Минеральные масла


При использовании минеральных масел (напр., HLP масел по DIN 51 524, части с 1 по 3) или масел на основе поли-альфа-олефинов (PAO), нельзя превышать их максимальное содержание 5 мг/м<sup>3</sup> (см. ISO 8573-1 класс 4). Более высокое содержание остаточного масла не допускается, поскольку иначе со временем будет вымыта основная смазка.


Сертификаты		Утвержденные варианты
	Сертификация по UL 429 Сертификация по CSA 22.2 No. 139	Все, отличные от: I1, N2, C2, CC, IP (в подготовке)
	Использование в опасных местах Класс I, Раздел 2, Группы A,B,C и D Сертификация по UL 1604 Сертификация по CSA 22.2 No 213	MP, IC
	Соответствует директиве EU 94/9/EU Использование в опасных местах II 3G/D EEx nA II T5 X -5°C ≤ Ta ≤ 50°C T 80°C IP65	Все
	Соответствует директиве EU 89/336/EU Уровень помех измерен в соответствии с EN 61 000-6-4 Помехоустойчивость измерена по EN 61 000-6-2	Все


# Пневмоостров, тип 10 CPV, Compact Performance

FESTO

Технические данные

-  - Расходы до  
 CPV10: 400 л/мин.  
 CPV14: 800 л/мин.  
 CPV18: 1600 л/мин..

-  - Ширина  
 CPV10: 10 мм  
 CPV14: 14 мм  
 CPV18: 18 мм

-  - Напряжение  
 24 В пост. тока



Пневмоострова для стандартных применений  
 Compact Performance

2.1

Общие технические данные			
Размер	CPV10	CPV14	CPV18
Конструкция	Золотниковый с электромагнитным управлением		
Ширина корпуса [мм]	10	14	18
Номинальный размер [мм]	4	6	8
Смазка	На весь срок службы, без PWIS-частичек (не содержит частиц, вредящих покраске)		
Тип монтажа	Через многоканальную соединительную плату		
	На задней стенке		
	На H-рейке		
Положение монтажа	Любое		
Ручное дублирование	Нажимное (возвращающее), с фиксацией или закрытое		
Номинальный расход без настройки [л/мин.]	400	800	1600
Пневматические подключения <sup>1)</sup>			
Пневматическое подключение	Через концевую плату		
Канал подвода воздуха 1/11	G <sup>1</sup> / <sub>8</sub>	G <sup>1</sup> / <sub>4</sub>	G <sup>3</sup> / <sub>8</sub>
Канал выхлопа 3/5	G <sup>3</sup> / <sub>8</sub> (G <sup>1</sup> / <sub>4</sub> )	G <sup>1</sup> / <sub>2</sub> (G <sup>3</sup> / <sub>8</sub> )	G <sup>1</sup> / <sub>2</sub>
Рабочие каналы 2/4	M7	G <sup>1</sup> / <sub>8</sub>	G <sup>1</sup> / <sub>4</sub>
Канал пилота 12/14	M5 (M7)	G <sup>1</sup> / <sub>4</sub>	G <sup>1</sup> / <sub>4</sub>
Канал выхлопа пилота 82/84	M5 (M7)	G <sup>1</sup> / <sub>8</sub>	G <sup>1</sup> / <sub>4</sub>

1) Размеры подсоединения в скобках даны для многоканальной соединительной платы

Рабочее давление [бар]											
Код функции распределителя	M	F	J	N	C	H	G	D	I	A	E
Без внешнего питания пилота	3 ... 8										
С питанием пилота P <sub>1</sub> =P <sub>11</sub>	-0,9 ... +10										
Давление в пилоте P <sub>12</sub> =P <sub>14</sub>	3 ... 8										

# Пневмоостров, тип 10 CPV, Compact Performance

FESTO

Технические данные

Пневмоострова для стандартных применений  
Compact Performance

2.1

Условия рабочей и окружающей среды											
Функция распределителя	5/2- распределитель			2x3/2-распределителя Нормальное положение			5/3- распределитель Средняя позиция	2x2/2-распределителя Нормальное положение		Генератор вакуума (эжектор)	
	с 1 катушкой		с 2 катушками	открыт (НО)	закрыт (НЗ)	1x НО 1x НЗ	закрыт	закрыт	1x НО 1x НЗ	А	с импульсом сброса
быстрое переключение	М	Ф									
Код функции распределителя	М	Ф	М	Н	С	Н	Г	Д	И	А	Е
Рабочая среда	Фильтрованный сжатый воздух, с маслом или без, инертные газы → 4 / 2.1-34										
Степень фильтрации [µm]	40 (средний размер пор)										
Окружающая температура [°C]	-5 ... +50 (вакуумные генераторы: 0 ... +50)										
Температура среды [°C]	-5 ... +50 (вакуумные генераторы: 0 ... +50)										
Класс защиты от коррозии CRC <sup>1)</sup>	2 <sup>2)</sup> (вакуумные генераторы <sup>1)</sup> )										

- 1) Сопротивление коррозии класс 1 по стандарту Festo 940 070. Элементы, требующие умеренной защиты от коррозии. Защита при транспортировке и хранении. Поверхности, которые не имеют специальных декоративных требований, например, внутренние, которые невидимы или закрыты крышками.
- 2) Сопротивление коррозии класс 2 по стандарту Festo 940 070. Элементы, требующие умеренной защиты от коррозии. Элементы с декоративным покрытием открытых поверхностей, которые контактируют с окружающей промышленной атмосферой, с охлаждающими или смазывающими жидкостями.

Время срабатывания [мс]												
Код функции распределителя		М	Ф	М	Н	С	Н	Г	Д	И	А	Е
CPV10												
Время срабатывания	включение	17	13	–	17	17	17	20	15	15	–	15
	выключ.	27	17	–	25	25	25	30	17	17	–	17
	переключение	–	–	10	–	–	–	–	–	–	–	–
CPV14												
Время срабатывания	включение	25	–	–	24	24	24	22	13	13	–	13
	выключение	35	–	–	30	30	30	30	16	16	–	16
	переключение	–	–	12	–	–	–	–	–	–	–	–
CPV18												
Время срабатывания	включение	18	–	–	18	18	18	14	14	14	–	14
	выключение	26	–	–	24	24	24	32	20	20	–	20
	переключение	–	–	12	–	–	–	–	–	–	–	–

# Пневмоостров, тип 10 CPV, Compact Performance

FESTO

Технические данные

Электрические характеристики			
Размер	CPV10	CPV14	CPV18
Рабочее напряжение [В]	24 пост. тока (+10/-15%)		
Крутизна фронта (только IC и MP)	> 0,4 В/мс – минимальная скорость нарастания напряжения, позволяющая достичь фазы большого тока		
Ограничение пиков напряжения при выключении [В]	38 пост. тока		
Остаточная пульсация [Всс]	4		
Потребление электроэнергии [Вт]	0,6 (0,45 при 21 В); (для CPV10-M11H-... 0,65)	0,9 (0,65 при 21 В)	1,5 (0,95 при 21 В)
Режим включения с внешним питанием пилота $P_1 = P_{11}$	100% -0,9 ... +10		
Электромагнитная совместимость пневмоострова CP с соединительными элементами CP	Уровень помех измерен по EN 61 000-6-4, “Уровень помех на промышленных территориях” Помехоустойчивость <sup>1)</sup> измерена по EN 61 000-6-2, “Помехоустойчивость на промышленных территориях”		
Защита от электрического удара (EN 60204-1/IEC 204)	Посредством блока питания экстремально-низким напряжением (PELV)		
Класс взрывобезопасности	В соответствии с Директивой ЕС 94/9/EU, II 3 G/D EEx nA II T5 -5°C < Ta < +50°C T 80°C IP65 Сертификация по UL 429, CSA 22.2 139		
Сертификация CE	Соответствует директиве EU 89/336/EU		
Класс защиты по EN 60 529	IP65 (для всех типов передачи сигнала в собранном состоянии)		
Отн. влажность воздуха	95%, без конденсации		
Вибростойкость	По DIN/IEC 68/EN 60 068, части 2-6		
	Транс-порт	3,5 мм амплитуда при 2 ... 9 Гц ускорение 1 g при 9... 200 Гц	
	Работа	0,35 мм амплитуда при 10 ... 60 Гц ускорение 5 g при 60 ... 150 Гц	
Ударопрочность	По DIN/IEC 68/EN 60 068, части 2-27 ускорение 30 g длительностью 11 мс		
Стойкость к продолжительным ударам	По DIN/IEC 68/EN 60 068, части 2-29		

1) Максимальная длина линии передачи сигнала 30 м

Плита реле			
Размер	CPV10	CPV14	CPV18
Рабочее напряжение [В]	20,4 ... 26,4 пост. тока		–
Потребление электроэнергии	1,2 Вт		–
Количество реле	2 с электрически изолированными выходами		–
Цепь тока нагрузки	Каждая 1 А / 24 В пост. тока +10%		–
Время срабатывания реле	вкл.	5 мс	–
	выкл.	2 мс	–

Пневмоострова для стандартных применений  
Compact Performance

2.1

# Пневмоостров, тип 10 CPV, Compact Performance

FESTO

Технические данные

Материалы			
Размер	CPV10	CPV14	CPV18
Базовый электрический блок	Алюминиевое литье, полиамид(РА), нитриловая резина (NBR)		
Секции распределителей	Алюминиевая отливка		
Модуль распределителей (клапанов) 5/3G	Литой алюминий, полиацетат (POM)		
Плита реле	Полиамид (РА), латунь		
Плита-заглушка / разделительная плита	Полиамид (РА)		
Торцевые плиты	Алюминиевая отливка		
Поверхностный глушитель	Алюминиевая отливка, полиэтилен (PE)		
Многоканальная соединительная плита	Отливка из алюминиевого сплава		
Держатель табличек	Полиацетат (ПА), поливинилхлорид (ПВХ)		
Уплотнение	Нитриловая резина (NBR), гидрогенизированный нитриловый каучук (HNBR)		

Вес изделия [г]	Примерный вес		
	CPV10	CPV14	CPV18
Плиты с электрическими AS-i разъемами			
■ на пневмоостровах CP с 2 позициями распределителей	85	130	275
■ на пневмоостровах CP с 4 позициями распределителей	110	175	355
■ на пневмоостровах CP с 8 позициями распределителей	400	460	–
Плиты с электрическими CP разъемами			
■ на пневмоостровах CP с 4 позициями распределителей	145	230	375
■ на пневмоостровах CP с 6 позициями распределителей	180	250	450
■ на пневмоостровах CP с 8 позициями распределителей	200	300	540
Плиты с электрическими MP разъемами			
■ на пневмоостровах CP с 4 позициями распределителей	110	170	400
■ на пневмоостровах CP с 6 позициями распределителей	140	230	425
■ на пневмоостровах CP с 8 позициями распределителей (клапанов)	165	275	515
Концевые плиты (2 шт.)	160	280	740
Многоканальная соединительная плита			
■ на пневмоостровах CP с 2 позициями распределителей	120	270	520
■ на пневмоостровах CP с 4 позициями распределителей	165	390	750
■ на пневмоостровах CP с 6 позициями распределителей	225	510	870
■ на пневмоостровах CP с 8 позициями распределителей	270	630	1300
Поверхностный глушитель	147	234	–
Плита реле	35	55	–
Плита-заглушка	25	45	90
Разделительная плита	25	45	90
Стыковые плиты распределителей, вакуумные генераторы	65	110	260
Функциональные модули: 5/3G функция	46	105	–
Функциональные модули: Дроссели с обратным клапаном	25	54	125

# Пневмоостров, тип 10 CPV, Compact Performance

FESTO

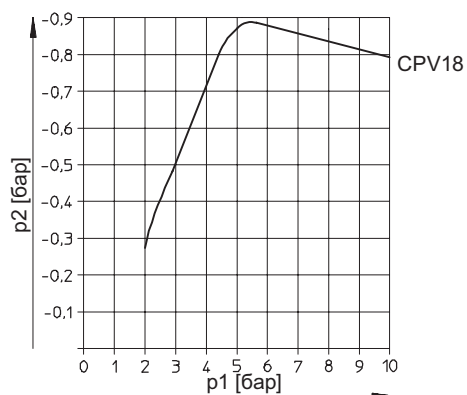
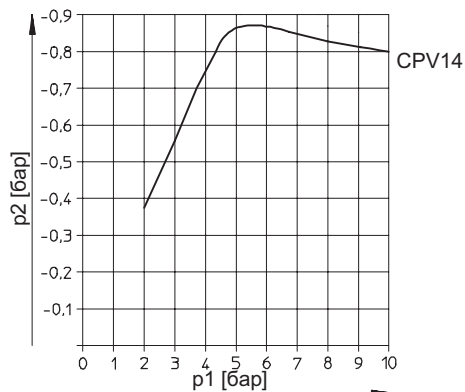
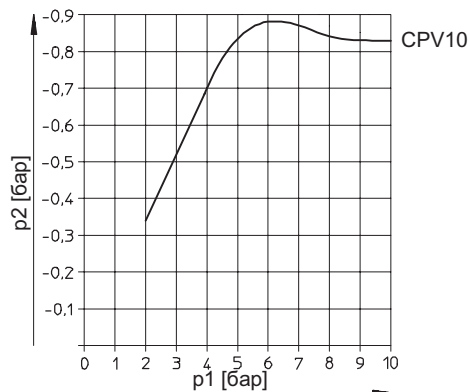
Технические данные

Пневмоострова для стандартных применений  
Compact Performance

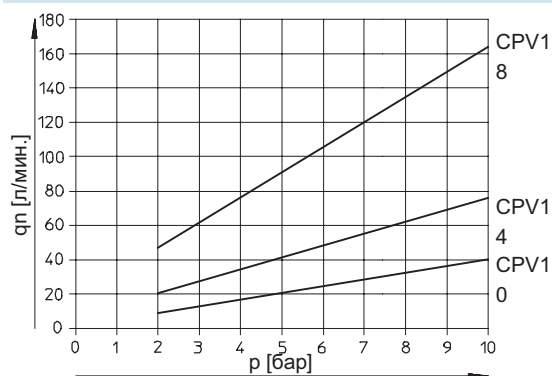
2.1

## Генератор вакуума

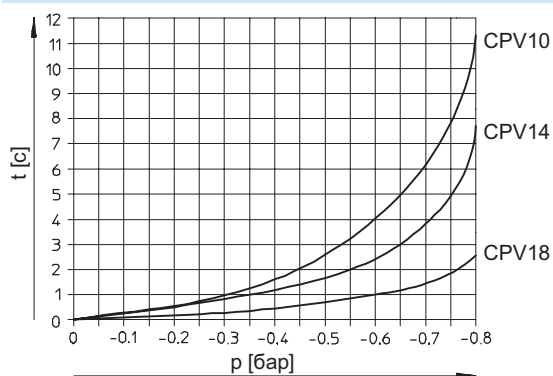
Вакуум в зависимости от рабочего давления



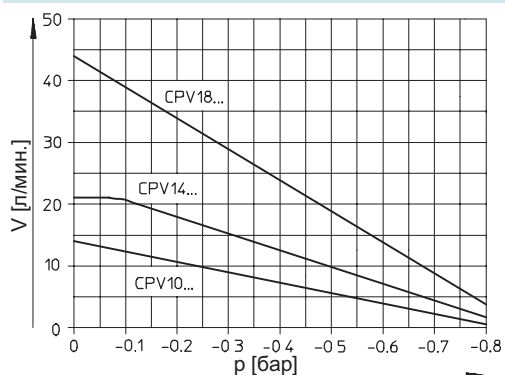
## Потребление воздуха как функция рабочего давления



## Время вакуумирования объема 1 литр при P<sub>nominal</sub>



## Расход вакуумирования как функция частичного вакуума при P<sub>nominal</sub>



# Пневмоостров, тип 10 CPV, Compact Performance

Технические данные

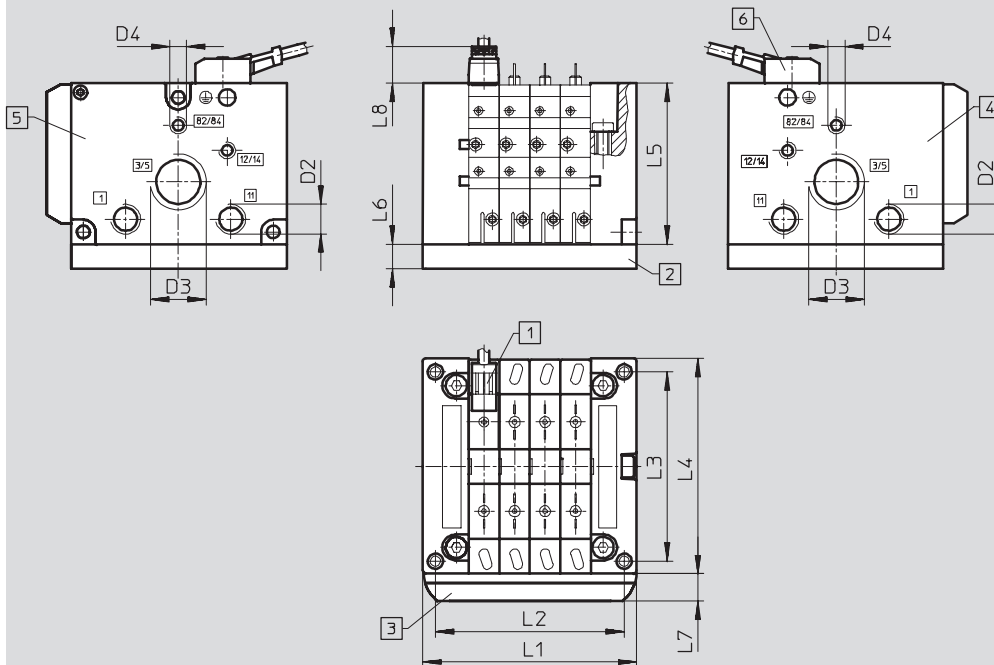
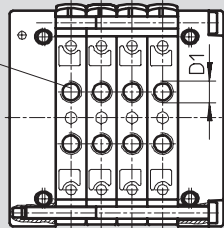
FESTO

## Размеры

Загрузка CAD данных → [www.festo.com/en/engineering](http://www.festo.com/en/engineering)

Пневмоостров с индивидуальными подключениями – CPV10/14/18-VI-IC-...

Индивидуальное резьбовое соединение  
(без многоканальной соединительной плиты)



- 1 Пазы для табличек
- 2 Многоканальная соединительная плита (тип CPV-...-VI-...)
- 3 Держатель табличек
- 4 Левая концевая плита (без резьбовых отверстий в сочетании с многоканальной плитой)
- 5 Правая концевая плита (без резьбовых отверстий в сочетании с многоканальной плитой)
- 6 Штекерная розетка с кабелем тип KMYZ-7-... для CPV10/14 тип KMEB-2-... для CPV18

Пневмоострова для стандартных применений  
Compact Performance  
2.1



# Пневмоостров, тип 10 CPV, Compact Performance

FESTO

Технические данные

		L1	L2	L3	L4	L5	L6	L7	L8	D1	D2	D3	D4
CPV10	2-поз	50	41,8	62	71	52,8	15	9,5	11,8	M7	G $\frac{1}{8}$	G $\frac{3}{8}$	M5
	3-поз	60	51,8										
	4-поз	70	61,8										
	5-поз	80	71,8										
	6-поз	90	81,8										
	7-поз	100	91,8										
	8-поз	110	101,8										
CPV14	2-поз	68	58	78	89	58,8	20	9,5	11,8	G $\frac{1}{8}$	G $\frac{1}{4}$	G $\frac{1}{2}$	G $\frac{1}{8}$
	3-поз	82	72										
	4-поз	96	86										
	5-поз	110	100										
	6-поз	124	114										
	7-поз	138	128										
	8-поз	152	142										
CPV18	2-поз	96	85,5	106,5	118	73	20	9,5	21,6	G $\frac{1}{4}$	G $\frac{3}{8}$	G $\frac{1}{2}$	G $\frac{1}{4}$
	3-поз	114	103,5										
	4-поз	132	121,5										
	5-поз	150	139,5										
	6-поз	168	157,5										
	7-поз	186	175,5										
	8-поз	204	193,5										

Пневмоострова для стандартных применений  
Compact Performance

2.1

# Пневмоостров, тип 10 CPV, Compact Performance

Технические данные

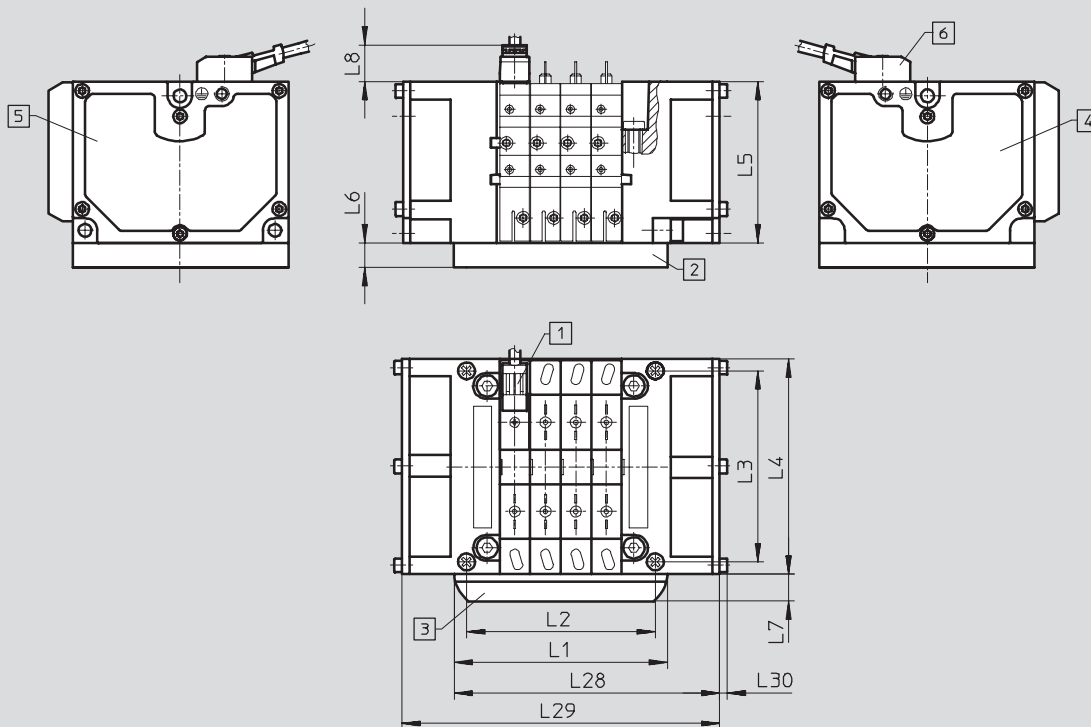
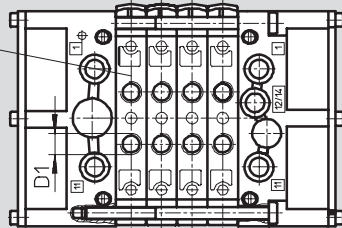
FESTO

## Размеры

Загрузка CAD данных → [www.festo.com/en/engineering](http://www.festo.com/en/engineering)

Пневмоостров с глушителями, смонтированными на поверхности, – CPV10/14/18-VI-IC-...

Индивидуальное резьбовое  
соединение  
(без многоканальной  
соединительной плиты)



- 1 Пазы для табличек
- 2 Многоканальная соединительная плита  
тип CPV-...-VI-...

- 3 Держатель табличек
- 4 Встроенный плоский  
глушитель слева
- 5 Встроенный плоский  
глушитель справа

- 6 Штекерная розетка с  
кабелем,  
тип KMYZ-7-... для CPV10/14  
тип KMBE-2-... для CPV18

# Пневмоостров, тип 10 CPV, Compact Performance

FESTO

Технические данные

		L1	L2	L3	L4	L5	L6	L7	L8	L28	L29	L30	D1
CPV10	2-поз	50	41,8	62	71	52,8	15	9,5	11,5	67	84	2,5	M7
	3-поз	60	51,8							77	94		
	4-поз	70	61,8							87	104		
	5-поз	80	71,8							97	114		
	6-поз	90	81,8							107	124		
	7-поз	100	91,8							117	134		
	8-поз	110	101,8							127	144		
CPV14	2-поз	68	58	78	89	58,8	20	9,5	11,8	85	102	3	G <sup>1</sup> / <sub>8</sub>
	3-поз	82	72							99	116		
	4-поз	96	86							113	130		
	5-поз	110	100							127	144		
	6-поз	124	114							141	158		
	7-поз	138	128							155	172		
	8-поз	152	142							169	186		
CPV18	2-поз	96	85,5	106,5	118	73	20	9,5	21,6	127	158	4,55	G <sup>1</sup> / <sub>4</sub>
	3-поз	114	105,5							145	176		
	4-поз	132	121,5							163	194		
	5-поз	150	139,5							181	212		
	6-поз	168	157,5							199	230		
	7-поз	186	175,5							217	248		
	8-поз	204	193,5							235	266		

Пневмоострова для стандартных применений  
Compact Performance

2.1

# Пневмоостров, тип 10 CPV, Compact Performance

Технические данные

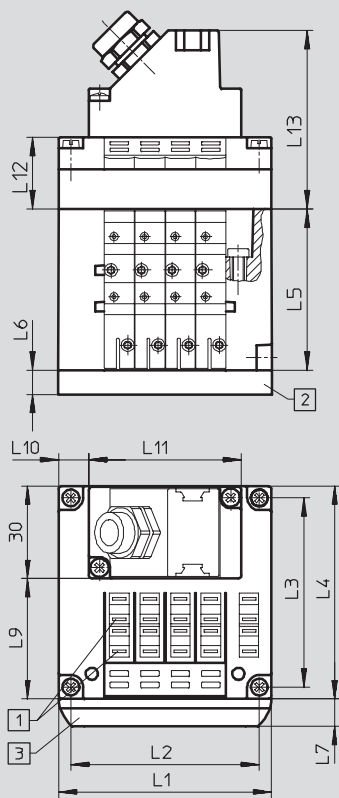
Пневмоострова для стандартных применений  
Compact Performance

2.1

## Размеры

Загрузка CAD данных → [www.festo.com/en/engineering](http://www.festo.com/en/engineering)

Пневмоостров с многополюсным подключением – CPV10/14/18



1 Пазы для табличек

2 Многоканальная соединительная плита

3 Держатель табличек  
(CPV10/14/18-VI-BZ-T... или  
CPV10/14/18-VI-ST-T...)

		L1	L2	L3	L4	L5	L6	L7	L8	L9	L10	L11	L12	L13
CPV10	4-поз	70	61,8	62	71	52,8	15	9,5	11,8	39,5	10	50	23,5	58,8
	6-поз	90	81,8								10	70		
	8-поз	110	101,8								20	70		
CPV14	4-поз	96	86	78	89	58,8	20	9,5	11,8	61,8	23	50	23,5	58,8
	6-поз	124	114								27	70		
	8-поз	152	142								41	70		
CPV18	4-поз	132	121,5	106,5	118	73	20	9,5	21,6	88,4	41	50	28	63
	6-поз	168	157,5								49	70		
	8-поз	204	193,5								67	70		

# Пневмоостров, тип 10 CPV, Compact Performance

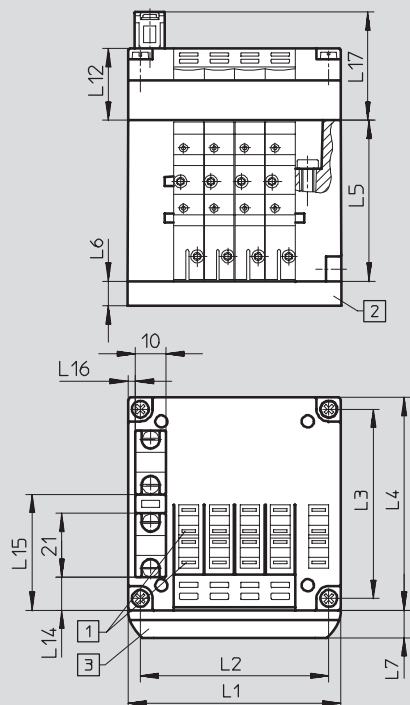
FESTO

Технические данные

## Размеры

Загрузка CAD данных → [www.festo.com/en/engineering](http://www.festo.com/en/engineering)

Пневмоостров с подключением AS-интерфейс – CPV10/14/18



1 Пазы для табличек

2 Многоканальная соединительная плата

3 Держатель табличек  
(CPV10/14/18-VI-BZ-T... или  
CPV10/14/18-VI-ST-T...)

		L1	L2	L3	L4	L5	L6	L7	L12	L14	L15	L16	L17
CPV10	2-поз	50	41,8	62	71	52,8	15	9,5	–	10,9	38,1	2,5	35,5
	4-поз	70	61,8						23,5				
	8-поз	110	101,8						–				
CPV14	2-поз	68	58	78	89	58,8	20	9,5	–	14	52	5	35,5
	4-поз	96	86						23,5				
	8-поз	152	142						–				
CPV18	2-поз	96	85,5	106,5	118	73	20	9,5	–	27,4	68,2	10,4	40
	4-поз	132	121,5						28				
	8-поз	204	193,5						–				

Пневмоострова для стандартных применений  
Compact Performance

2.1

# Пневмоостров, тип 10 CPV, Compact Performance

FESTO

Технические данные

## Размеры

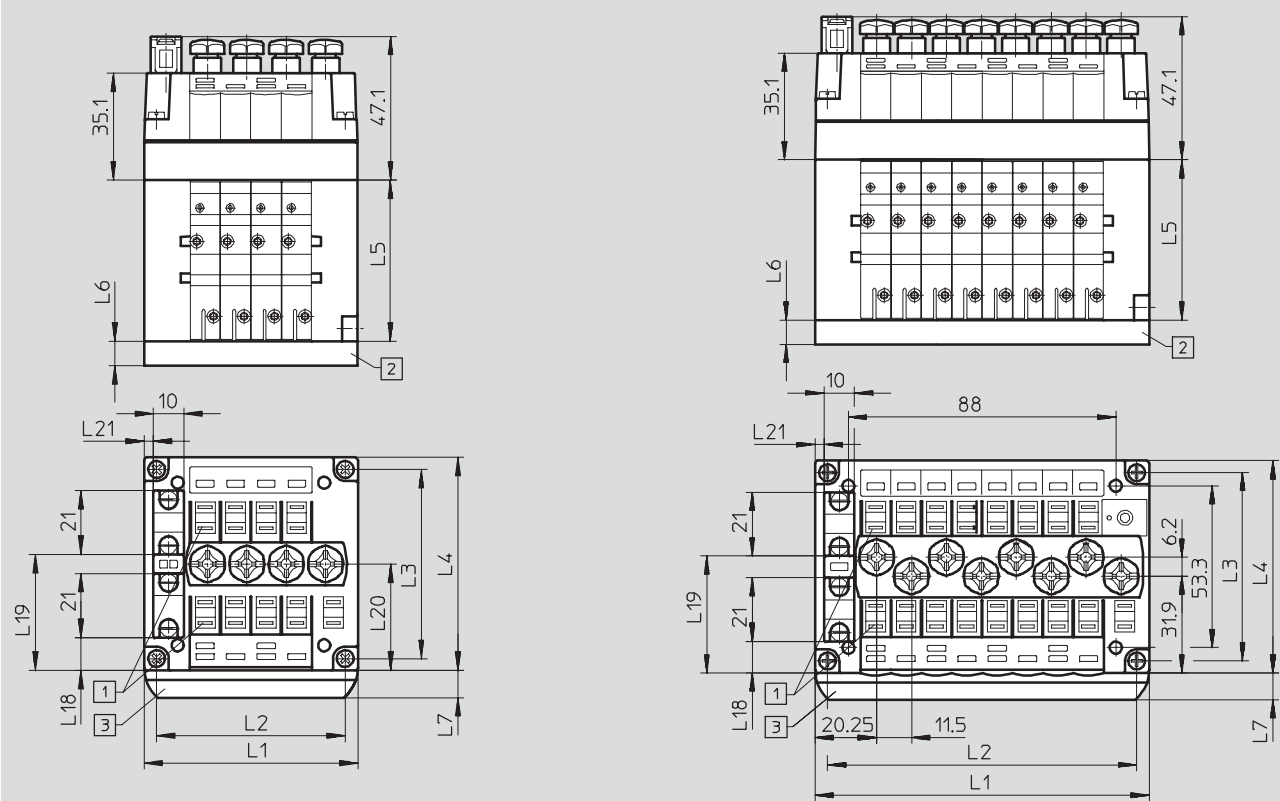
Загрузка CAD данных [www.festo.com/en/engineering](http://www.festo.com/en/engineering)

Пневмоостров с подключением дополнительных входами – CPV10/14

AS-интерфейс и

Пневмоостров с подключением дополнительных входами – CPV10

AS-интерфейс и



1 Пазы для табличек

2 Многоканальная соединительная плата

3 Держатель табличек (CPV10/14/18-VI-BZ-T... или CPV10/14/18-VI-ST-T...)

		L1	L2	L3	L4	L5	L6	L7	L18	L19	L20	L21
CPV10	2-поз	50	41,8	62	71	52,8	15	9,5	-	-	-	-
	4-поз	70	61,8						10,9	38,1	35	3
	8-поз	110	101,8						10,4	38,6	31,9	3
CPV14	2-поз	68	58	78	89	58,8	20	9,5	-	-	-	-
	4-поз	96	86						18,8	46,8	43,3	5
	8-поз	152	142						18,8	46,8	46,3	5

# Пневмоостров, тип 10 CPV, Compact Performance

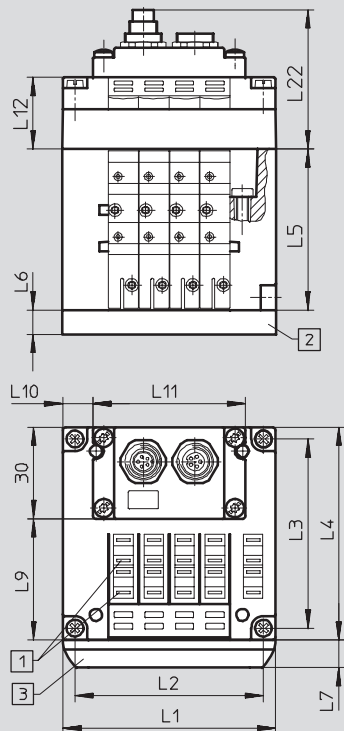
FESTO

Технические данные

## Размеры

Загрузка CAD данных [www.festo.com/en/engineering](http://www.festo.com/en/engineering)

Пневмоостров с подключением к монтажной CP системе – CPV10/14/18



1 Пазы для табличек

2 Многоканальная соединительная плита

3 Держатель табличек  
(CPV10/14/18-VI-BZ-T... или CPV10/14/18-VI-ST-T...)

		L1	L2	L3	L4	L5	L6	L7	L9	L10	L11	L12	L22
CPV10	4-поз	70	61,8	62	71	52,8	15	9,5	39,5	10	50	23,5	46
	6-поз	90	81							10	70		
	8-поз	110	101,8							20	70		
CPV14	4-поз	96	86	78	89	58,8	20	9,5	61,8	23	50	23,5	46
	6-поз	124	114							27	70		
	8-поз	152	142							41	70		
CPV18	4-поз	132	121,5	106,5	118	73	20	9,5	88,4	41	50	28	50,5
	6-поз	168	157,5							49	70		
	8-поз	204	193,5							67	70		



# Пневмоостров, тип 10 CPV, Compact Performance

FESTO

Технические данные

Пневмоострова для стандартных применений  
Compact Performance

2.1

## Размеры

Загрузка CAD данных → [www.festo.com/en/engineering](http://www.festo.com/en/engineering)

Пневмоостров с Fieldbus Direct - CPV10/14/18 Interbus

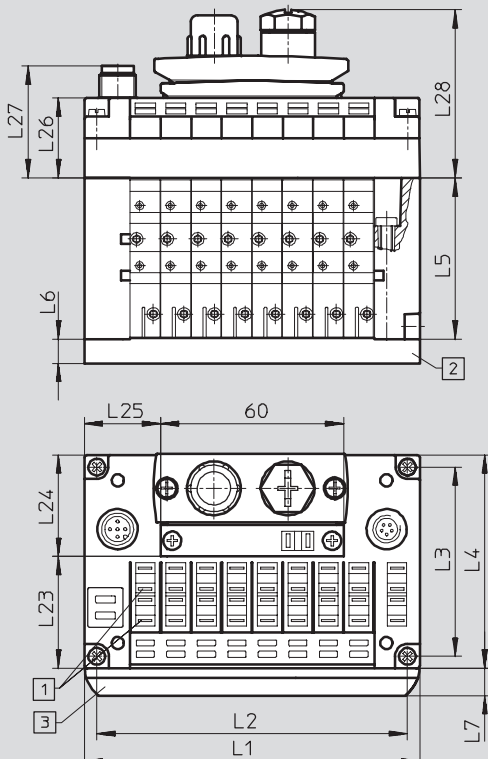
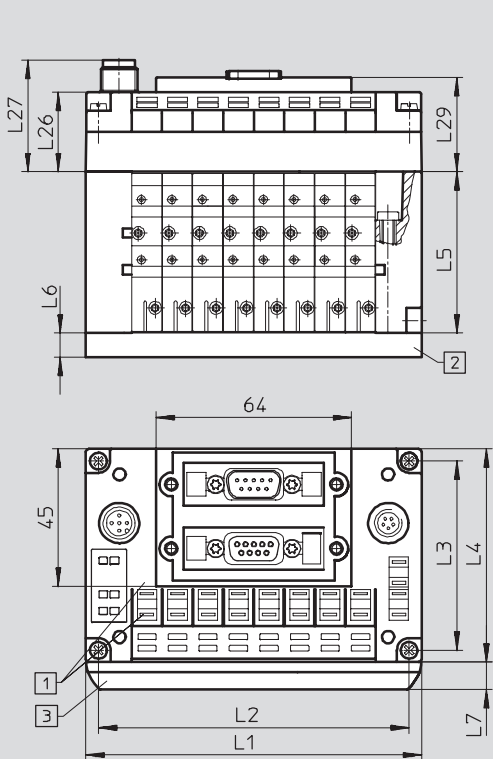
Пневмоостров с Fieldbus Direct - CPV10/14/18 DeviceNet, CANopen, CC-Link

CPV10/14/18-VI-IB-8

CPV10/14/18-VI-DN2-8

CPV10/14/18-VI-CO2-8

CPV10/14/18-VI-CC-8



1 Пазы для табличек

2 Многоканальная соединительная плата

3 Держатель табличек  
(CPV10/14/18-VI-BZ-T... или  
CPV10/14/18-VI-ST-T...)

	L1	L2	L3	L4	L5	L6	L7	L23	L24	L25	L26	L27	L28	L29
CPV10 8-поз	110	101,8	62	71	52,8	15	9,5	35,8	34,6	25	26,2	36,7	55,1	30,9
CPV14 8-поз	152	142	78	89	58,8	20	9,5	52,8	34,6	46	26,2	36,7	55,1	30,9
CPV18 8-поз	204	193,5	106,5	118	7	20	9,5	79,8	36,6	72	31,2	41,7	59,6	35,9

# Пневмоостров, тип 10 CPV, Compact Performance

FESTO

Технические данные

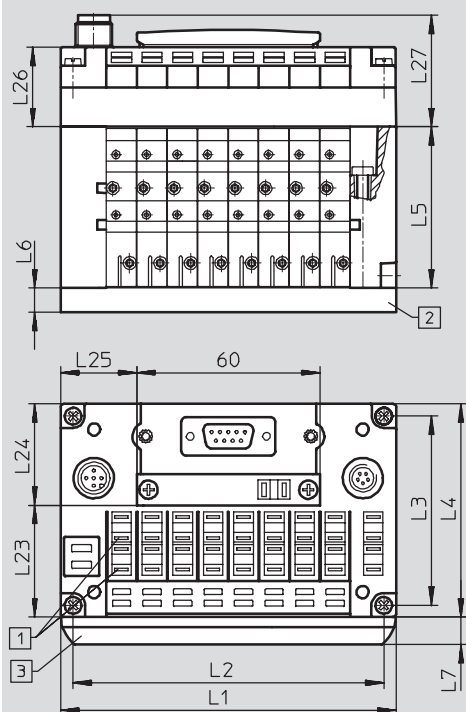
## Размеры

Загрузка CAD данных → [www.festo.com/en/engineering](http://www.festo.com/en/engineering)

Пневмоостров с Fieldbus Direct - CPV10/14/18

Profibus DP, включая Festo fieldbus, ABB CS31, Moeller Suconet K

CPV10/14/18-VI-DI01-8



1 Пазы для табличек

2 Многоканальная соединительная плата

3 Держатель табличек  
CPV10/14/18-VI-BZ-T... или  
CPV10/14/18-VI-ST-T...

		L1	L2	L3	L4	L5	L6	L7	L23	L24	L25	L26	L27
CPV10	8-поз	110	101,8	62	71	52,8	15	9,5	35,5	34,6	25	26,2	36,7
CPV14	8-поз	152	142	78	89	58,8	20	9,5	52,8	34,6	46	26,2	36,7
CPV18	8-поз	204	193,5	106,5	118	7	20	9,5	79,8	36,6	72	31,2	41,7

Пневмоострова для стандартных применений  
Compact Performance

2.1

# Пневмоостров, тип 10 CPV, Compact Performance

Технические данные

FESTO

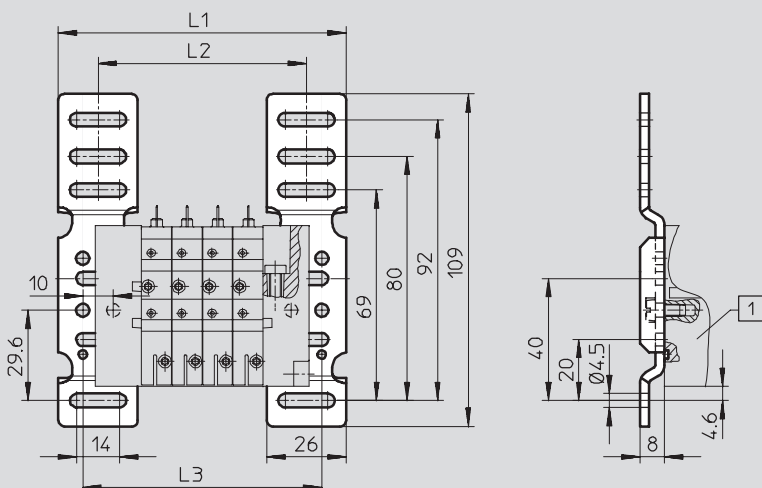
Пневмоострова для стандартных применений  
Compact Performance

2.1

## Размеры

Загрузка CAD данных → [www.festo.com/en/engineering](http://www.festo.com/en/engineering)

Монтаж на стене CPV10/14-VI-BG-RWL для CPV10/14



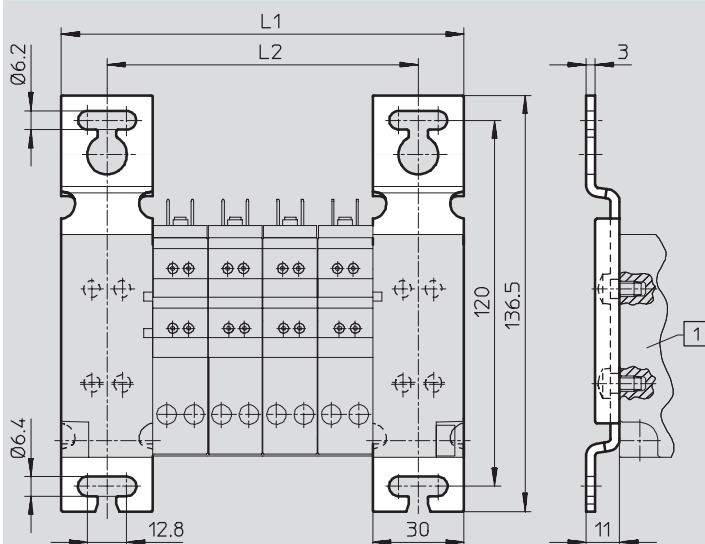
1 Пневмоостров CPV-...

	CPV10							CPV14						
	2-позиционный	3-позиционный	4-позиционный	5-позиционный	6-позиционный	7-позиционный	8-позиционный	2-позиционный	3-позиционный	4-позиционный	5-позиционный	6-позиционный	7-позиционный	8-позиционный
L1	74	84	94	104	114	124	134	90	104	118	132	146	160	174
L2	48	58	68	78	88	98	108	64	78	92	106	120	134	148
L3	68	78	88	98	108	118	128	74	88	102	116	130	144	158

## Размеры

Загрузка CAD данных → [www.festo.com/en/engineering](http://www.festo.com/en/engineering)

Монтаж на стене CPV18-VI-BG-RW для CPV18



1 Пневмоостров CPV-...

	CPV18						
	2-поз.	3-поз.	4-поз.	5-поз.	6-поз.	7-поз.	8-поз.
L1	96	114	132	150	168	186	204
L2	66	84	102	120	138	156	174

# Пневмоостров, тип 10 CPV, Compact Performance

Технические данные

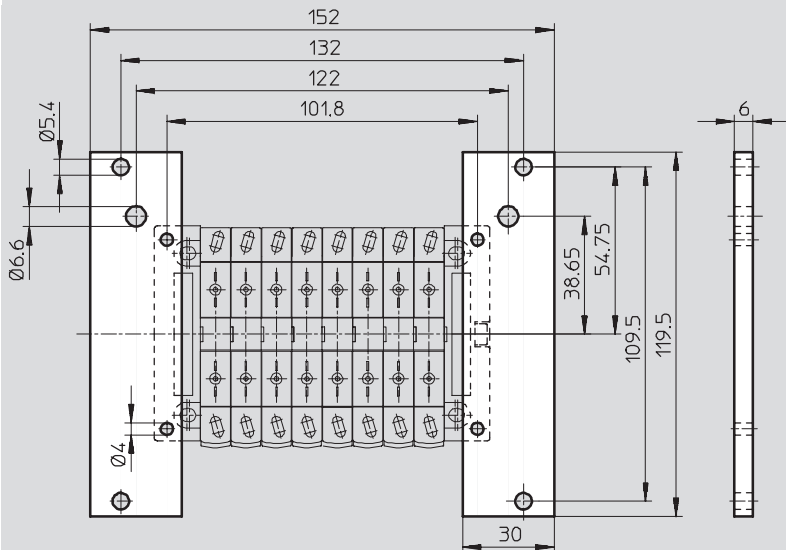


## Размеры

Загрузка CAD данных → [www.festo.com/en/engineering](http://www.festo.com/en/engineering)

Монтажный комплект для ET200X

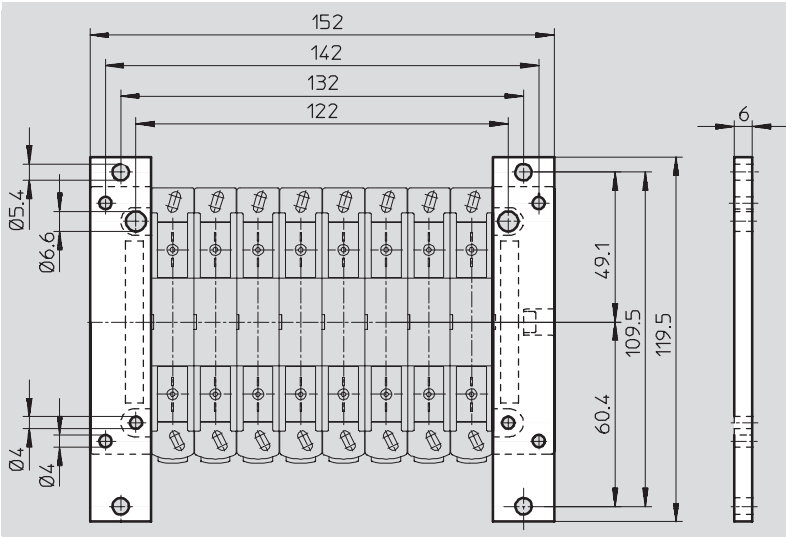
CPV10-VI-BG-ET200X



Пневмоострова для стандартных применений  
Compact Performance

2.1

CPV14-VI-BG-ET200X



# Пневмоостров, тип 10 CPV, Compact Performance

Технические данные

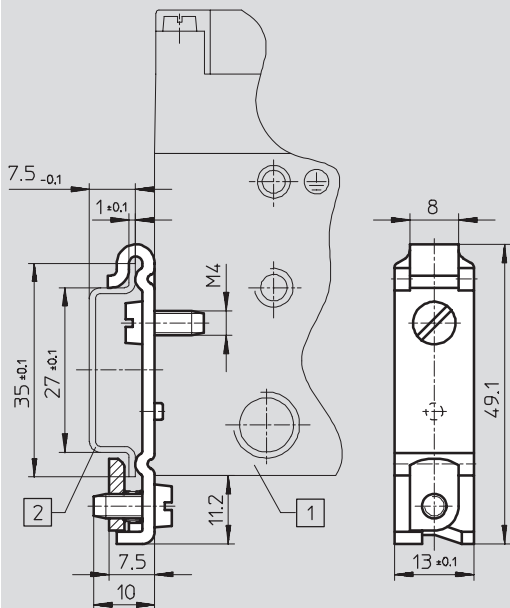
FESTO

Загрузка CAD данных [www.festo.com/en/engineering](http://www.festo.com/en/engineering)

## Размеры

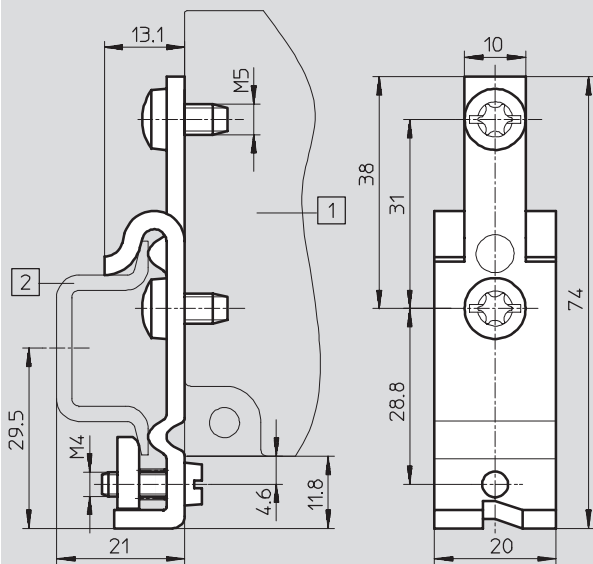
Монтаж на рейке

Зажим  
CPV10/14-VI-BG-NRH-35



1 Пневмоостров CPV10/14 2 Н-рейка по DIN 50 022

Зажим CPV18-VI-BG-NRH-35



1 Пневмоостров CPV18 2 Н-рейка по DIN 50 022

# Пневмоостров, тип 10 CPV, Compact Performance

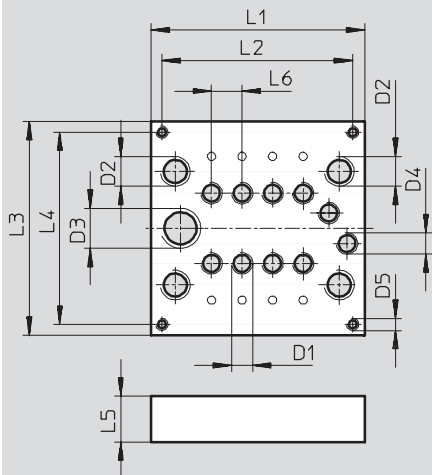
FESTO

Технические данные

## Размеры

Загрузка CAD данных [www.festo.com/en/engineering](http://www.festo.com/en/engineering)

Многоканальная соединительная плита – CPV-...-VI-P-...



Пневмоострова для стандартных применений  
Compact Performance

2.1

		L1	L2	L3	L4	L5	L6	D1	D2	D3	D4	D5
CPV10	2-порт	49,5	42,5	70	63	15	10	M7	G $\frac{1}{8}$	G $\frac{1}{4}$	M7	M4
	4-порт	69,5	62,5									
	6-порт	89,5	82,5									
	8-порт	109,5	102,5									
CPV14	2-порт	67,5	53,5	86,6	76,6	20	14	G $\frac{1}{8}$	G $\frac{1}{4}$	G $\frac{3}{8}$	G $\frac{1}{8}$	M4
	4-порт	95,5	81,5									
	6-порт	123,5	109,5									
	8-порт	151,5	137,5									
CPV18	2-порт	95,5	87,5	119,6	108	20	18	G $\frac{1}{4}$	G $\frac{3}{8}$	G $\frac{1}{2}$	G $\frac{1}{4}$	M5
	4-порт	131	123									
	6-порт	167	159									
	8-порт	203	195									

# Пневмоостров, тип 10 CPV, Compact Performance

Технические данные

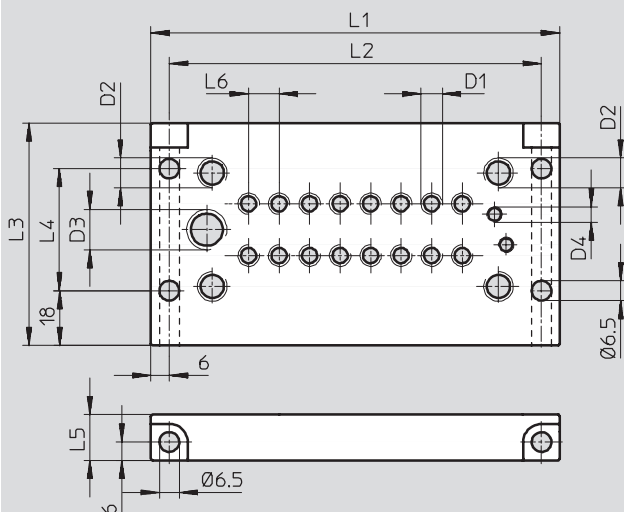
FESTO

Пневмоострова для стандартных применений  
Compact Performance

2.1

Размеры Загрузка CAD данных [www.festo.com/en/engineering](http://www.festo.com/en/engineering)

Многоканальная соединительная плата с фланцем – CPV-...-VI-P-...



		L1	L2	L3	L4	L5	L6	D1	D2	D3	D4
CPV10	2-порт	74	62	73	40	15	10	M7	G <sup>1</sup> / <sub>8</sub>	G <sup>1</sup> / <sub>4</sub>	M5
	4-порт	94	82								
	6-порт	114	102								
	8-порт	134	122								
CPV14	2-порт	92	80	89	59	20	14	G <sup>1</sup> / <sub>8</sub>	G <sup>1</sup> / <sub>4</sub>	G <sup>3</sup> / <sub>8</sub>	G <sup>1</sup> / <sub>8</sub>
	4-порт	120	108								
	6-порт	148	136								
	8-порт	176	164								
CPV18	2-порт	119	107	118	88	20	18	G <sup>1</sup> / <sub>4</sub>	G <sup>3</sup> / <sub>8</sub>	G <sup>1</sup> / <sub>2</sub>	G <sup>1</sup> / <sub>4</sub>
	4-порт	155	143								
	6-порт	191	179								
	8-порт	227	215								



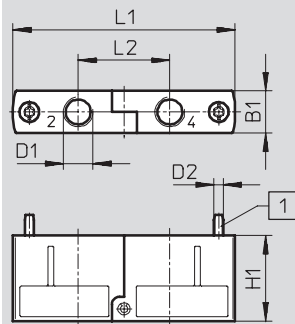
# Пневмоостров, тип 10 CPV, Compact Performance

Технические данные

## Размеры

Загрузка CAD данных [www.festo.com/en/engineering](http://www.festo.com/en/engineering)

Функциональный модуль – CPV-...-BS-5/3GS-...

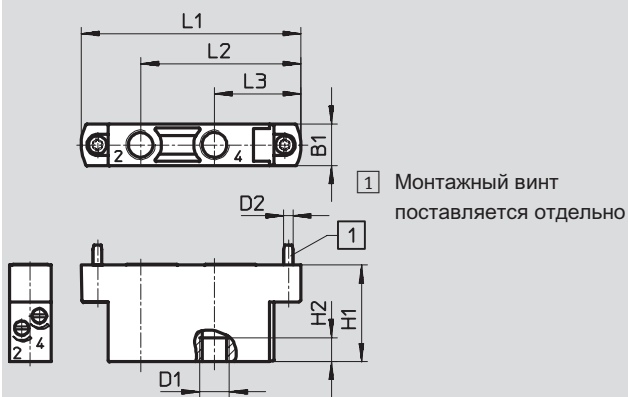


1 Монтажный винт  
поставляется отдельно

Тип	B1	D1	D2	H1	L1	L2
CPV10-BS-5/3G-M7	9,9	M7	M2.5	22	55,8	23
CPV14-BS-5/3G-1/8	13,8	G1/8	M3	28	72,8	30

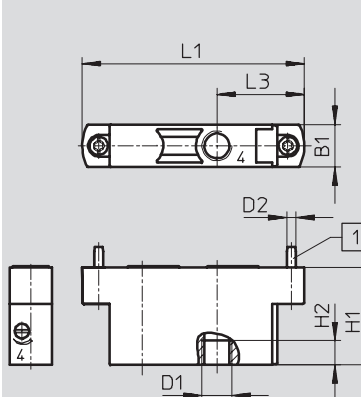
Функциональный модуль – Дроссель с обратным клапаном / дроссель с обратным клапаном для вакуума

CPV-...-BS-2xGR-...-...



1 Монтажный винт  
поставляется отдельно

CPV-...-BS-2xGRZ-V-...



Тип	B1	D1	D2	H1	H2	L1	L2	L3
CPV10-BS-2xGR-...-M7	9,9	M7	M2,5	26	6	55,8	41,4	22,9
CPV10-BS-2xGRZ-V-...-M7							-	-
CPV14-BS-2xGR-...-1/8	13,8	G1/8	M3	32	8	72,8	53,15	28,65
CPV14-BS-2xGRZ-V-...-1/8							-	-

# Пневмоостров, тип 10 CPV, Compact Performance

FESTO

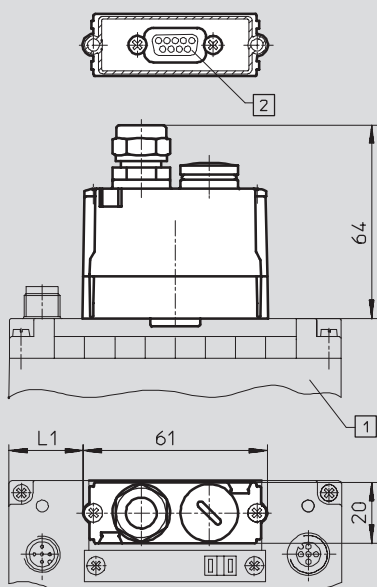
Технические данные

Загрузка CAD данных → [www.festo.com/en/engineering](http://www.festo.com/en/engineering)

## Размеры

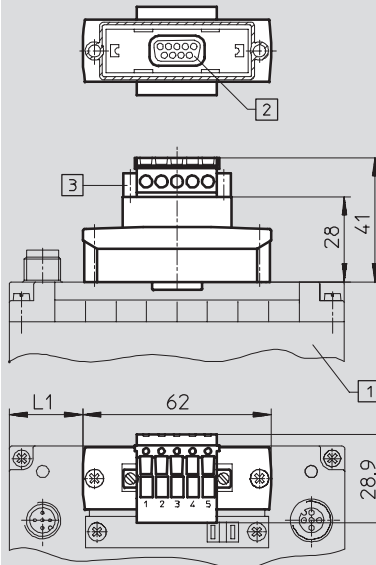
Подключение к шине

FBS-SUB-9-BU-2x4PIN



- 1 Пневмоостров с Fieldbus Direct CPV10/14/18 и узлом Fieldbus для DeviceNet и CANopen
- 2 Sub-D разъем, 9 контактов

FBSD-KL-2x5PIN



- 1 Пневмоостров с Fieldbus Direct CPV10/14/18 и узлом Fieldbus для DeviceNet и CANopen
- 2 Sub-D разъем, 9 контактов
- 3 Промежуточный клеммник FBSD-KL-2x5 контактов

	CPV10 8-поз.	CPV14 8-поз.	CPV18 8-поз.
L1	24,5	45,5	71,5

	CPV10 8-поз.	CPV14 8-поз.	CPV18 8-поз.
L1	24	45	71

# Пневмоостров, тип 10 CPV – Индивидуальное подключение

FESTO

Данные для заказа – Модульная продукция

Пневмоострова для стандартных применений  
Compact Performance

2.1

M Обязательные данные							
Номер модуля	Пневмоостров, пневматика	Размер	Число позиций распределителей	Пневматич. подключение	Электрич. подключение	Ручное дублирование	Конц. плиты / питание
18 200	10P	10	2 .... 8	A	IC	N	U, V, W, X, Y, Z, A, B, C, D, E, F, G, H, J, K
18 210		14		B		R	
18 220		18		C			
<b>Пример заказа</b>							
18 200	10P	- 10	- 8	- C	- IC	- N	- U
1	2	3	4	5	6	7	8

Таблица заказа									
Размер	10	14	18	Условия	Код	Ввести код			
M 1	Номер модуля	18 200	18 210	18 220					
	Базовая конфигурация								
2	Пневмоостров, пневматика	Compact Performance CPV тип 10					10P	10P	
3	Размер	10	14	18	-....				
4	Позиций распределителей	2, 3, 4, 5, 6, 7, 8					-....		
5	Пневматическое подключение	Цанговые штуцеры, большие (QS6)   (QS8)		(QS10)	1	A			
		Цанговые штуцеры, малые (QS4)   (QS6)		(QS8)	1	B			
		Резьбовые соединения					C		
6	Электрич. подключение	Индивидуальное подключение					-IC	-IC	
7	Ручное дублирование	Возвращающаяся (без фиксации)					-N		
		С фиксацией					-R		
8	Концевые плиты / питание	Внутреннее питание пилота, питание справа, выхлоп в коллектор					-U		
		Внутреннее питание пилота, питание слева, выхлоп в коллектор					-V		
		Внешнее питание пилота, питание справа, выхлоп в коллектор					-W		
		Внешнее питание пилота, питание слева, выхлоп в коллектор					-X		
		Внутр. питание пилота, питание с двух сторон, выхлоп в коллектор					-Y		
		Внеш. питание пилота, питание с двух сторон, выхлоп в коллектор					-Z		
		Внутр. питание пилота, питание справа, встроенный глушитель					-A		
		Внутр. питание пилота, питание слева, встроенный глушитель					-B		
		Внеш. питание пилота, питание справа, встроенный глушитель					-C		
		Внеш. питание пилота, питание слева, встроенный глушитель					-D		
		Внеш. питание пилота, питание с 2 сторон, глушитель справа					2	-E	
		Внеш. питание пилота, питание с 2 сторон, глушитель слева					2	-F	
		Внутр. питание пилота, питание с двух сторон, глушитель слева					2	-G	
		Внеш. питание пилота, питание и глушитель с двух сторон					2	-H	
		Внутр. питание пилота, питание и глушитель с двух сторон					2	-J	
Внутреннее вспомогательное питание пилота, подвод с обоих концов, встроенный глушитель, смонтированный справа					2	-K			

1 A, B Нет, если другое оборудование представляет собой только разделительную плиту T, S и плиту-заглушку L.

2 E, F, G, H, J, K Только с многоканальной соединительной плитой M, P, V и четным количеством позиций распределителей.

## Код передачи заказа

1	2	3	4	5	6	7	8
	10P	-			IC	-	

# Пневмоостров, тип 10 CPV – Индивидуальное подключение

FESTO

Данные для заказа – Модульная продукция

## M Обязательные данные

Оборудование на позиции распределителя 0 ... 7

9 Функции распределителей: M, J, N, C, H, G, D, I, F, A, E, T, S, L

## O Опции

10 Дополнительные функции на позиции распределителя 0 ... 7: P, Q, V

Позиция распределителя

0	1	2	3	4	5	6	7
M	M	M	M	M	M	M	J

9 + 10

## Таблица заказа

Размер	10	14	18	Усло- вия	Код	Ввести код
↓	Позиция 0 ... 7			3	-	-
M	9 Функции распределителей	5/2-распределитель, одна катушка			M	Введи- те пневма- тическое оборудо- вание, выбран- ное в коде заказа
		5/2-распределитель, две катушки			J	
		2x3/2-распределителя, нормально открытые			N	
		2x3/2-распределителя, нормально закрытые			C	
		2x3/2-распределителя, 1 нормально открытый, 1 закрытый			H	
		5/3-распределитель, в средней позиции закрыт		4	G	
		2x2/2-распределителя, нормально закрытые			D	
		2x2/2-распределителя, 1 нормально открытый, 1 закрытый			I	
		5/2-распределитель, быстр.переключение	-		F	
		Генератор вакуума		5	A	
		Генератор вакуума с импульсом эжектора		5	E	
		Разделительная плита, 1/11 закрыты		6	T	
		Разделительная плита, 1/11 и 3/5 закрыты		6 7	S	
		Плита-заглушка для свободной позиции			L	
0	10 Дополнительные функции на позиции распределителя 0 ... 7	2 x дросселя с обр. клапаном, на входе	-	8	P	
↓		2 x дросселя с обр. клапаном, на выходе	-	8	Q	
		Модуль регулировки расхода для вакуума	-	9	V	

- 3 Оборудование на позиции распределителя 0 ... 7 Позиции распределителей должны устанавливаться подряд без единого пропуска.
- 4 G Не на первой или последней позиции распределителей.
- 5 A, E Учтите питание и выхлоп, если используется более двух генераторов вакуума.
- 6 T, S Возможна только одна на пневмоостров, но не на первой или последней позиции и только с вариантом питания Y, Z, E, F, G, H, K, J;
- 7 S Только с источником давления F, G или Y, Z вместе с многоканальной плитой M, P, если оборудование справа от S состоит только из функций D, I, L.
- 8 P, Q Нельзя комбинировать с функцией G (5/3-распределитель). Не на первой и последней позициях при наличии многоканальной соединительной плиты M, P, V.
- 9 V Только в комбинации с функциями A, E (генератор вакуума). Не на первой и последней позициях при наличии многоканальной соединительной плиты M, P, V.

## Код передачи заказа

0	1	2	3	4	5	6	7
-							

9 + 10

# Пневмоостров, тип 10 CPV – Индивидуальное подключение

FESTO

Данные для заказа – Модульная продукция

0 Опции							
Принадлежности	Многоканальная соединительная плата	Держатель для табличек	Монтажные элементы	Кабель для индивидуального подключения катушек	Комплект для концевых плит	Документация	
	M, P, V	Z, T	H, W, U, X	...D, ...E, ...F	A	D, E, F, I, S, V	
+						-	D
	11					12	

Таблица заказа						
Размер	10	14	18	Условия	Код	Ввести код
0 11	Принадлежности				+	+
Многоканальная соединительная плата	Стандартная многоканальная плата			10	M	
	Специальная многоканальная плата			10	P	
	Подготовлено для многоканальной соединительной плиты			10 11	V	
Держатель	для табличек				Z	
	для табличек, прозрачный				T	
Элементы монтажа	Монтаж на H-рейке			12	H	
	-			Монтаж на стене		W
	Монтаж на стене			-		U
	Монтажный комплект для ET200X			-		X
Кабель для индивидуального подключения катушек	2.5 м	1 ... 99			...D	
	5 м	1 ... 99			...E	
	10 м	1 ... 99		-	...F	
Комплект для концев. плит	Соединительный элемент и глушитель			13	A	
12	Документация			На немецком		-D
				На английском		-E
				На французском		-F
				На итальянском		-I
				На испанском		-S
				На шведском		-V
				Отказ - Без документации (уже есть)		-B

- |            |  |      |  |
|------------|--|------|--|
| 10 M, P, V | Только при четном числе позиций распределителя и в комбинации с вариантом питания Y, Z, E, F, G, H, J, K (подвод с двух сторон). | 12 H | Не с многоканальной соединительной плитой M, P, V.                       |
| 11 V       | Только с выходными каналами по варианту C (резьба).  | 13 A | Не с вариантом V (подготовлено для многоканальной соединительной плиты). |

## Код передачи заказа

+  -

# Пневмоостров, тип 10 CPV – Многополюсное подключение

FESTO

Данные для заказа – Модульная продукция

Пневмоострова для стандартных применений  
Compact Performance

M Обязательные данные								
Номер модуля	Пневмоостров, пневматическая часть	Размер	Число позиций распределителей	Пневматическое подключение	Электрическое подключение	Ручное дублирование	Концевые плиты / питание	
18 200	10P	10	4, 6, 8	A	MP	N	U, V, W, X, Y, Z, A, B, C, D, E, F, G, H, J, K	
18 210		14						B
18 220		18						
<b>Пример заказа</b>								
18 200	10P	10	8	C	MP	N	U	
1	2	3	4	5	6	7	8	

Таблица заказа								
Размер	10	14	18	Условия	Код	Ввести код		
M 1	Номер модуля		18 200	18 210	18 220			
	Базовая конфигурация							
2	Пневмоостров, пневматика					Compact Performance CPV тип 10	10P	
3	Размер		10	14	18	-...		
4	Позиций распределителей		4, 6, 8			-...		
5	Пневматическое подключение		Цанговые штуцеры, большие (QS6)   (QS8)   (QS10)		[1]	A		
			Цанговые штуцеры, малые (QS4)   (QS6)   (QS8)		[1]	B		
			Резьбовые соединения			C		
6	Электрич. подключение		Многополюсный разъем			-MP	-MP	
7	Ручное дублирование		Возвращающееся (без фиксации)			-N		
			С фиксацией			-R		
			Закрытое			-V		
8	Концевые плиты / питание		Внутреннее питание пилота, подвод справа, выхлоп в коллектор			-U		
			Внутреннее питание пилота, подвод слева, выхлоп в коллектор			-V		
			Внешнее питание пилота, подвод справа, выхлоп в коллектор			-W		
			Внешнее питание пилота, подвод слева, выхлоп в коллектор			-X		
			Внутреннее питание пилота, подвод с обоих концов, коллектор			-Y		
			Внешнее питание пилота, подвод с обоих концов, коллектор			-Z		
			Внутр. питание пилота, подвод справа, встроенный глушитель			-A		
			Внутр.питание пилота, подвод слева, встроенный глушитель			-B		
			Внешнее питание пилота, подвод справа, встроенный глушитель			-C		
			Внешнее питание пилота, подвод слева, встроенный глушитель			-D		
			Внешнее питание пилота, подвод с обоих концов, глушитель справа			[2]		-E
			Внешнее питание пилота, подвод с обоих концов, глушитель слева			[2]		-F
			Внутр. питание пилота, подвод с обоих концов, глушитель слева			[2]		-G
			Внешнее питание пилота, питание и встроенный глушитель с двух сторон			[2]		-H
			Внутреннее питание пилота, питание и встроенный глушитель с двух сторон			[2]		-J
			Внутр. питание пилота, питание с двух сторон, глушитель справа			[2]		-K

[1] A, B Нет, если другое оборудование представляет собой только разделительную плиту T, S, плиту-заглушку L, плиту реле R.

[2] E, F, G, H, J, K Только с многоканальной соединительной плитой M, P, V.

### Код передачи заказа

1	2	3	4	5	6	7	8
	10P	-			MP	-	

# Пневмоостров, тип 10 CPV – Многополюсное подключение

FESTO

Данные для заказа – Модульная продукция

Пневмоостров для стандартных применений  
Compact Performance

2.1

<b>M</b> Обязательные данные							
Оборудование на позиции распределителя 0 .... 7							
9 Функции распределителей: M, J, N, C, H, G, D, I, F, A, E, T, S, L, R							
<b>Q</b> Опции							
10 Дополнительные функции на позиции распределителя 0 .... 7: P, Q, V							
Позиция распределителя							
0	1	2	3	4	5	6	7
- M	M	M	M	M	M	M	J
9 + 10							

Таблица заказа		10	14	18	Усло- вия	Код	Ввести код
↓	Оборудование на позиции распределителя 0 .... 7				3	-	-
M	9 Функции распределителей	5/2-распределитель, одна катушка				M	Введи- те пневматическое оборудо- вание, выбран- ное в коде заказа
		5/2- распределитель, две катушки				J	
		2x3/2-распределителя, нормально открытые				N	
		2x3/2-распределителя, нормально закрытые				C	
		2x3/2-распределителя, 1 нормально открытый, 1 закрытый				H	
		5/3-распределитель, в средней позиции закрыт			4	G	
		2x2/2-распределителя, нормально закрытые				D	
		2 x 2/2- распределителя, 1 нормально открытый, 1 закрытый				I	
		5/2-распределитель, быстрое переключение	-	-		F	
		Генератор вакуума			5	A	
		Генератор вакуума с импульсом эжектора			5	E	
		Разделительная плита, 1/11 закрыт			6	T	
		Разделительная плита, 1/11 и 3/5 закрыты			6 7	S	
		Плита-заглушка для свободной позиции				L	
		Плита реле	-			R	
0	10	Дополнительные функции на позиции распределителя 0 ... 7					
↓		2 x дросселя с обр. клапаном, на входе	-		8	P	
↓		2 x дросселя с обр. клапаном, на выходе	-		8	Q	
		Модуль регулировки расхода для вакуума	-		9	V	

- |   |   |  |   |      |  |
|---|---|--|---|------|--|
| 3 | Оборудование на позиции распределителя 0 .... 7 | Позиции распределителей должны быть оснащены подряд без единого пропуска.  | 7 | S    | Только с вариантом питания F, G или Y, Z вместе с многоканальной соединительной плитой M, P, если оборудование справа от S состоит только из функций D, I, L, R. |
| 4 | G   | Не на первой или последней позиции распределителей.  | 8 | P, Q | Нельзя комбинировать с функцией G (5/3-распределитель). Не на первой и последней позициях при наличии многоканальной соединительной плиты M, P, V.               |
| 5 | A, E  | Учтите питание воздухом и выхлоп, если используется более двух генераторов вакуума.  | 9 | V    | Только в комбинации с функциями A, E (генератор вакуума). Не на первой и последней позициях при наличии многоканальной соединительной плиты M, P, V.             |
| 6 | T, S  | Возможна только одна на пневмоострове, но не на первой или последней позиции распределителей и только с вариантом питания Y, Z, E, F, G, H, K, J; оборудование справа должно содержать не только плиту-заглушку L, плиту реле R. |   |      |  |

## Код передачи заказа

0	1	2	3	4	5	6	7
-							
9 + 10							

# Пневмоостров, тип 10 CPV – Многополюсное подключение

FESTO

Данные для заказа – Модульная продукция

→  Опции

Принадлежности	Многоканальная соединительная плита	Держатель для табличек	Монтажные элементы	Электрическое подключение	Комплект для концевых плит	Документация
	M, P, V	Z, T	H, W, U	Y, R, S, ...K, ...L	A	D, E, F, I, S, V
+						- D
	11					12

Таблица заказа		Размер	10	14	18	Условия	Код	Ввести код
<input type="checkbox"/>	<b>11</b> Принадлежности						+	+
	Многоканальная пневматическая соединительная плита	Стандартная многоканальная плита				<input type="checkbox"/>	M	
		Специальная многоканальная плита				<input type="checkbox"/>	P	
		Подготовлено для многоканальной плиты				<input type="checkbox"/>	<input type="checkbox"/>	V
	Держатель	для табличек				<input type="checkbox"/>	Z	
		для табличек, прозрачный				<input type="checkbox"/>	T	
	Элементы монтажа	Монтаж на H-рейке				<input type="checkbox"/>	H	
		–	Монтаж на стене				W	
		Монтаж на стене	–				U	
	Электрическое подключение, 9 контактов при 4 позициях, 25 контактов при 6 / 8 позициях	Штекерная розетка, Sub-D					Y	
		Многожильный кабель заводского изготовления, 5 м					R	
		Многожильный кабель заводского изготовления, 10 м					S	
	Соединительный кабель для секции реле	2,5 м	1 ... 99				...K	
		5 м	1 ... 99				...L	
	Комплект фитингов для торцевых плит	Соединительный элемент и глушитель				<input type="checkbox"/>	A	
	<b>12</b> Документация	На немецком					-D	
		На английском					-E	
		На французском					-F	
		На итальянском					-I	
		На испанском					-S	
		На шведском					-V	
		Отказ - Без документации (уже есть)						-B

M, P, V Только с вариантом питания Y, Z, E, F, G, H, K, J (подвод с 2 сторон)

V Только с выходными каналами по варианту C (резьба)

Z, T Не с плитой реле R.

H

A

Не с многоканальной соединительной плитой M, P, V.

Не с принадлежностью V (подготовка для многоканальной соединительной плиты).

## Код передачи заказа

+  -   
11 12



# Пневмоостров, тип 10 CPV – Подключение AS-interface

FESTO

Данные для заказа – Модульная продукция

Пневмоострова для стандартных применений  
Compact Performance

2.1

## M Обязательные данные

Номер модуля	Пневмоостров, пневматика	Размер	Число позиций распределителей	Рабочие каналы	Электрическое подключение	Ручное дублирование
18 200 18 210 18 220	10P	10 14 18	2, 4, 8	A, B, C	AS, AZ, AE, AO, BE	N, R, V
<b>Пример заказа</b> 18 200	10P	- 10	- 8	- C	- AE	- N
1	2	3	4	5	6	7

Размер	10	14	18	Условия	Код	Ввести код	
M 1	Номер модуля	18 200	18 210	18 220			
	Базовая конфигурация						
2	Пневмоостров, пневматика	Compact Performance CPV тип 10				10P	10P
3	Размер	10	14	18	-....		
4	Позиций распределителей	2, 4, 8		2, 4	-....		
5	Пневматическое подключение	Цанговые штуцеры, большие (QS6)   (QS8)   (QS10)		[1]	A		
		Цанговые штуцеры, малые (QS4)   (QS6)   (QS8)		[1]	B		
		Резьбовые соединения			C		
6	Электрическое подключение	Узел AS-interface без дополнительного питания - 7		[2]	-AS		
		Узел AS-interface		[2]	-AZ		
		Узел AS-interface с электрическими входами -		[2]	-AE		
		Узел AS-interface с электрическими входами и дополнительным питанием		[2]	-AO		
		Узел AS-interface со входами, A/B слэив -		[2]	-BE		
7	Ручное дублирование	Нажимное (без фиксации)			-N		
		С фиксацией			-R		
		Закрытое			-V		

[1] A, B

Нет, если другое оборудование состоит только из функций T, S (разделительные плиты), L (заглушка) и R (реле).

[2] AS, AZ, AE, AO, BE

Учитывайте макс. число катушек и другое оборудование на позициях распределителей. → Таблица на стр. 4 / 2.1-67

- 7

Снимается с производства, не использовать в новых проектах.

### Код передачи заказа

1	2	3	4	5	6	7
	10P	-			-	

# Пневмоостров, тип 10 CPV – Подключение AS-interface

FESTO

Данные для заказа – Модульная продукция

→ **M** Обязательные данные →

Подвод питания воздухом

U, V, W, X, Y, Z, A, B, C, D, E, F, G, H, J, K

- U  
8

**Таблица заказа**

Размер	10	14	18	Усло- вия	Код	Ввести код
↓ 8 M Подвод питания  Подвод питания че- рез концевые плиты или многоканаль- ную плиту  Подвод питания че- рез концевые плиты плоский встроен- ный глушитель  Подвод питания че- рез многоканаль- ную плиту, плоский встроенный глушитель  ↓	Внутреннее питание пилота, подвод справа, выхлоп в коллектор				<b>-U</b>	
	Внутреннее питание пилота, подвод слева, выхлоп в коллектор				<b>-V</b>	
	Внешнее питание пилота, подвод справа, выхлоп в коллектор				<b>-W</b>	
	Внешнее питание пилота, подвод слева, выхлоп в коллектор				<b>-X</b>	
	Внутреннее питание пилота, подвод с обеих сторон, выхлоп в коллектор				<b>-Y</b>	
	Внешнее питание пилота, подвод с обеих сторон, выхлоп в коллектор				<b>-Z</b>	
	Внутр. питание пилота, подвод справа, встроенный глушитель				<b>-A</b>	
	Внутр. питание пилота, подвод слева, встроенный глушитель				<b>-B</b>	
	Внешнее питание пилота, подвод справа, встроенный глушитель				<b>-C</b>	
	Внешнее питание пилота, подвод слева, встроенный глушитель				<b>-D</b>	
	Внешнее питание пилота, подвод с 2 сторон, глушитель справа			3	<b>-E</b>	
	Внешнее питание пилота, подвод с 2 сторон, глушитель слева			3	<b>-F</b>	
	Внутр. питание пилота, подвод с 2 сторон, глушитель слева			3	<b>-G</b>	
	Внешнее питание пилота, подвод и глушитель с 2 сторон			3	<b>-H</b>	
Внутр. питание пилота, подвод и глушитель с 2 сторон			3	<b>-J</b>		
Внутр. питание пилота, подвод с 2 сторон, глушитель справа			3	<b>-K</b>		

3 E, F, G, H, J, K

Только с многоканальной соединительной плитой M, P, V.

**Код передачи заказа**

-  
8

# Пневмоостров, тип 10 CPV – Подключение AS-interface

FESTO

Данные для заказа – Модульная продукция

→ **M** Обязательные данные →

Оборудование на позиции распределителя 0 .... 7

9 Функции распределителей: M, J, N, C, H, G, D, I, F, A, E, T, S, L, R

**O** Опции

10 Дополнительные функции на позициях 0 .... 7: P, Q, V

Позиция распределителя

	0	1	2	3	4	5	6	7
-	M	M	M	M	M	M	M	F

9 + 10

**Таблица заказа**

Размер	10	14	18	Усло- вия	Код	Ввести код
↓	Оборудование на позиции распределителя 0 .... 7			4	-	-
M	9 Функции распределителей	5/2-распределитель, одна катушка			M	Ввести пневматическое оборудование, выбранное в коде заказа
		5/2- распределитель, две катушки			J	
		2x3/2-распределителя, нормально открытые			N	
		2x3/2-распределителя, нормально закрытые			C	
		2x3/2-распределителя, 1 нормально открытый, 1 закрытый			H	
		5/3-распределитель, в средней позиции закрыт		5	G	
		2x2/2-распределителя, нормально закрытые			D	
		2 x 2/2- распределителя, 1 нормально открытый, 1 закрытый			I	
		5/2-распределитель, быстрое переключение	-	-	F	
		Генератор вакуума		6	A	
		Генератор вакуума с импульсом эжектора		6	E	
		Разделительная плита, 1/11 закрыт		7	T	
		Разделительная плита, 1/11 и 3/5 закрыты		7 8	S	
		Плита-заглушка для свободной позиции			L	
		Плита реле	-		R	
0	10 Дополнительные функции на позиции распределителя 0 ... 7	2 x дросселя с обр. клапаном, на входе	-	9	P	
↓		2 x дросселя с обр. клапаном, на выходе	-	9	Q	
↓		Модуль регулировки расхода для вакуума	-	10	V	

4 Оборудование на позиции распределителя 0 .... 7 Позиции распределителей

должны быть оснащены подряд без единого пропуска.

5 G Не на первой или последней позиции распределителей.

6 A, E Учтите питание воздухом и выхлоп, если используется более двух генераторов вакуума.

7 T, S Возможна только одна на пневмоострове, но не на первой или последней позиции распределителей и только с вариантом питания Y, Z, E, F, G, H, K, J; оборудование справа должно содержать не только плиту-заглушку L, плиту реле R.

8 S

Только с вариантом питания F, G или Y, Z вместе с многоканальной соединительной плитой M, P, если оборудование справа от S состоит только из функций D, I, L, R.

9 P, Q

Нельзя комбинировать с функцией G (5/3-распределитель). Не на первой и последней позициях при наличии многоканальной соединительной плиты M, P, V.

10 V

Только в комбинации с функциями A, E (генератор вакуума). Не на первой и последней позициях при наличии многоканальной соединительной плиты M, P, V.

**Код передачи заказа**

	0	1	2	3	4	5	6	7
-								

9

# Пневмоостров, тип 10 CPV – Подключение AS-interface

FESTO

Данные для заказа – Модульная продукция

→ **Опции**

Принадлежности	Многоканальная плита	Держатель табличек	Монтажные элементы	Соединительный кабель для секции с реле	Набор для концевых плит	Документация
	M, P, V	Z, T	H, W, U	...K, ...L	A	D, E, F, I, S, V
+						-
	11					12

**Таблица заказа**

Размер	10	14	18	Условия	Код	Ввести код
↓					+	+
0	11					
	Принадлежности					
	Многоканальная пневматическая соединительная плита	Стандартная многоканальная соединительная плита		11	M	
		Специальная многоканальная соединительная плита		11	P	
		Подготовлено для многоканальной плиты		11 12	V	
	Держатель	для табличек		13	Z	
		для табличек, прозрачный		13	T	
	Монтажные элементы	Монтаж на H-рейке		14	H	
		-	-	Монтаж на стене		W
		Монтаж на стене		-		U
	Кабель для секции с реле	2.5 m	1 ... 99	-		...K
		5 m	1 ... 99	-		...L
	Фитинги для концевых плит	Штуцер и глушитель		15	A	
	12	Документация				
		На немецком				-D
		На английском				-E
		На французском				-F
		На итальянском				-I
		На испанском				-S
	На шведском				-V	

- |    |         |  |    |   |   |
|----|---------|--|----|---|---|
| 11 | M, P, V | Только с вариантом питания Y, Z, E, F, G, H, J, K (подвод с 2 сторон). | 14 | H | Не с многоканальной соединительной плитой M, P, V.        |
| 12 | V       | Только с вариантом каналов C (резьба).                                 | 15 | A | Не с вариантом V (подготовлено для многоканальной плиты). |
| 13 | Z, T    | Не с секцией реле R.   |    |   |   |

**Код передачи заказа**

+

--	--	--

11 - 12

# Пневмоостров, тип 10 CPV – Подключение AS-interface

FESTO

Данные для заказа – Модульная продукция

Электрическое подключение с допустимым оборудованием на позициях распределителей																												
Элект- риче- ское под- ключе- ние	Раз- мер	Число пози- ций распре- делителей/ макс. число катушек	Permissible valve position																									
			Функция распределителя																									
			M	J	N	C	H	G	D	I	F	A	E	T	S	L	R											
			число катушек																									
														1	2	2	2	2	2	2	2	1	1	2	0	0	0	2
AS	10	2-поз./4	■	■	■	■	■	-	■	■	■	■	■	-	-	■	■											
	14		■	■	■	■	■	-	■	■	-	■	■	-	-	■	-											
	18		■	■	■	■	■	-	■	■	-	■	■	-	-	■	-											
	10	4-поз./4	■	0, 2	0, 2	0, 2	0, 2	2	0, 2	0, 2	■	■	0, 2	1, 2	1, 2	■	0, 2											
	14		■	0, 2	0, 2	0, 2	0, 2	2	0, 2	0, 2	-	■	0, 2	1, 2	1, 2	■	-											
	18		■	-	-	-	-	-	-	-	-	■	-	1, 2	1, 2	■	-											
AZ	10	2-поз./4	■	■	■	■	■	-	■	■	■	■	■	-	-	■	■											
	14		■	■	■	■	■	-	■	■	-	■	■	-	-	■	-											
	18		■	■	■	■	■	-	■	■	-	■	■	-	-	■	-											
	10	4-поз./4	■	0, 2	0, 2	0, 2	0, 2	2	0, 2	0, 2	■	■	0, 2	1, 2	1, 2	■	0, 2											
	14		■	0, 2	0, 2	0, 2	0, 2	2	0, 2	0, 2	-	■	0, 2	1, 2	1, 2	■	-											
	18		■	-	-	-	-	-	-	-	-	■	-	1, 2	1, 2	■	-											
AE	10	4-поз./4	■	0, 2	0, 2	0, 2	0, 2	2	0, 2	0, 2	■	■	0, 2	1, 2	1, 2	■	0, 2											
	14		■	0, 2	0, 2	0, 2	0, 2	2	0, 2	0, 2	-	■	0, 2	1, 2	1, 2	■	-											
	10	8-поз./8	■	0, 2, 4, 6	0, 2, 4, 6	0, 2, 4, 6	0, 2, 4, 6	2, 4, 6	0, 2, 4, 6	0, 2, 4, 6	■	■	0, 2, 4, 6	1, 2, 3, 4, 5, 6	1, 2, 3, 4, 5, 6	■	0, 2, 4, 6											
	14		■	0, 2, 4, 6	0, 2, 4, 6	0, 2, 4, 6	0, 2, 4, 6	2, 4, 6	0, 2, 4, 6	0, 2, 4, 6	-	■	0, 2, 4, 6	1, 2, 3, 4, 5, 6	1, 2, 3, 4, 5, 6	■	-											
AO	10	4-поз./4	■	0, 2	0, 2	0, 2	0, 2	2	0, 2	0, 2	■	■	0, 2	1, 2	1, 2	■	0, 2											
	14		■	0, 2	0, 2	0, 2	0, 2	2	0, 2	0, 2	-	■	0, 2	1, 2	1, 2	■	-											
BE	10	4-поз./3	0, 1, 2	0	0	0	0	-	0	0	0, 1, 2	0, 1, 2	0	1, 2	1, 2	■ 3	0											
	14		0, 1, 2	0	0	0	0	-	0	0	-	0, 1, 2	0	1, 2	1, 2	■ 3	-											
	10	8-поз./6	0, 1, 2, 4, 5, 6	0, 4	0, 4	0, 4	0, 4	4	0, 4	0, 4	0, 1, 2, 4, 5, 6	0, 1, 2, 4, 5, 6	0, 4	1, 2, 4, 5, 6	1, 2, 4, 5, 6	■ 3, 7	0, 4											
	14		0, 1, 2, 4, 5, 6	0, 4	0, 4	0, 4	0, 4	4	0, 4	0, 4	-	0, 1, 2, 4, 5, 6	0, 4	1, 2, 4, 5, 6	1, 2, 4, 5, 6	■ 3, 7	-											

- Нет ограничений.
- Следует выбрать для этой позиции.
- ⌚ Снимается с производства. Не использовать в новых проектах.

- [5] G Не на первой и не на последней позициях.
- [6] A, E Учтите питание воздухом и выхлоп, если используется более двух генераторов вакуума.
- [7] T, S Только одна плата T или S на пневмоострове, но не на первой и не на последней позициях и только в варианте питания Y, Z, E, F, G, H, J, K (подвод с 2 сторон); оборудование справа не должно состоять только из заглушки L, реле R.
- [8] S Если оборудование справа от S состоит только из функций D, I, L, R, то только с вариантом питания Y, Z, F, G.

Пневмоострова для стандартных применений  
Compact Performance

2.1

# Пневмоостров, тип 10 CPV – Подключение Fieldbus

FESTO

Данные для заказа – Модульная продукция

Пневмоострова для стандартных применений  
Compact Performance

2.1

## M Обязательные данные →

Номер модуля	Пневмоостров, пневматика	Размер	Число позиций распределителей	Пневматическое подключение	Электрическое подключение	Ручное дублирование	Концевые плиты / питание
18 200	10P	10	4, 6, 8	A	FB	N	U, V, W, X, Y, Z, A, B, C, D, E, F, G, H, J, K
18 210		14		B		R	
18 220		18		C		V	
<b>Пример заказа</b>							
18 200	10P	- 10	- 8	- C	- FB	- N	- U
1	2	3	4	5	6	7	8

## Таблица заказа

Размер	10	14	18	Условия	Код	Ввести код	
M 1	Номер модуля			18 200	18 210	18 220	
	Базовая конфигурация						
2	Пневмоостров, пневматика				Compact Performance CPV тип 10	10P	10P
3	Размер		10	14	18	-...	
4	Позиций распределителей		4, 6, 8			-...	
5	Пневматическое подключение		Цанговые штуцеры, большие (QS6)   (QS8)   (QS10)		1	A	
			Цанговые штуцеры, малые (QS4)   (QS6)   (QS8)		1	B	
			Резьбовые соединения			C	
6	Электрич. подключение		Fieldbus			-FB	-FB
7	Ручное дублирование		Возвращающееся (без фиксации)			-N	
			С фиксацией			-R	
			Закрытое			-V	
8	Подвод питания		Внутреннее питание пилота, питание справа, выхлоп в коллектор			-U	
			Внутреннее питание пилота, питание слева, выхлоп в коллектор			-V	
			Внешнее питание пилота, питание справа, выхлоп в коллектор			-W	
			Внешнее питание пилота, питание слева, выхлоп в коллектор			-X	
			Внутреннее питание пилота, питание с обеих сторон, коллектор			-Y	
			Внешнее питание пилота, питание с обеих сторон, коллектор			-Z	
			Внутреннее питание пилота, питание справа, встроенный глушитель			-A	
			Внутреннее питание пилота, питание слева, встроенный глушитель			-B	
			Внешнее питание пилота, питание справа, встроенный глушитель			-C	
			Внешнее питание пилота, питание слева, встроенный глушитель			-D	
			Внешнее питание пилота, питание с обеих сторон, встроенный глушитель справа		2	-E	
			Внешнее питание пилота, питание с обеих сторон, встроенный глушитель слева		2	-F	
			Внутреннее питание пилота, питание с обеих сторон, встроенный глушитель слева		2	-G	
Внешнее питание пилота, питание и глушитель с обеих сторон		2	-H				
Внутреннее питание пилота, питание и глушитель с обеих сторон		2	-J				
Внутреннее питание пилота, питание с обеих сторон, встроенный глушитель справа		2	-K				

[1] A, B Нет, если другое оборудование представляет собой только разделительную плиту T, S, плиту-заглушку L, плиту реле R.

[2] E, F, G, H, J, K Только с многоканальной соединительной плитой M, P, V.

### Код передачи заказа

1	2	3	4	5	6	7	8
	10P	-			FB	-	

# Пневмоостров, тип 10 CPV – Подключение Fieldbus

FESTO

Данные для заказа – Модульная продукция

→ **M** Обязательные данные →

Оборудование на позиции распределителя 0 ... 7

9 Функции распределителей: M, J, N, C, H, G, D, I, F, A, E, T, S, L, R

**O** Опции

10 Дополнительное оборудование на позиции 0 ... 7: P, Q, V

Позиция распределителя

	0	1	2	3	4	5	6	7
-	M	M	M	M	M	M	M	F

9 + 10

**Таблица заказа**

Размер	10	14	18	Усло- вия	Код	Вести код
↓	Поз. распределителя 0...7			3	-	-
<b>M</b>	9 Функции распределителей	5/2-распределитель, одна катушка			<b>M</b>	Введи- те пневма- тиче- ское обору- дова- ние, выбран- ное в коде заказа
		5/2-распределитель, две катушки			<b>J</b>	
		2x3/2- распределителя, нормально открытые			<b>N</b>	
		2x3/2- распределителя, нормально закрытые			<b>C</b>	
		2x3/2- распределителя, 1 нормально открытый, 1 закрытый			<b>H</b>	
		5/3-распределитель, в средней позиции закрыт		4	<b>G</b>	
		2x2/2- распределителя, нормально закрытые			<b>D</b>	
		2 x 2/2- распределителя, 1 нормально открытый, 1 закрытый			<b>I</b>	
		5/2- распределитель, быстр.переключение	-		<b>F</b>	
		Генератор вакуума		5	<b>A</b>	
		Генератор вакуума с импульсом эжектора		5	<b>E</b>	
		Разделительная плита, 1/11 закрыто		6	<b>T</b>	
		Разделительная плита, 1/11 и 3/5 закрыто		6 7	<b>S</b>	
		Плита-заглушка для свободной позиции			<b>L</b>	
		Плита реле	-		<b>R</b>	
<b>0</b>	10 Дополнительные функции на позиции распределителя 0 ... 7	2 x дросселя с обр. клапаном, на входе	-	8	<b>P</b>	
↓		2 x дросселя с обр. клапаном, на выходе	-	8	<b>Q</b>	
		Модуль регулировки расхода для вакуума	-	9	<b>V</b>	

- |   |   |
|---|---|
| <p><b>3</b> Оборудование на позиции распределителя 0 ... 7</p> <p><b>4</b> G Не на первой или последней позиции распределителей.</p> <p><b>5</b> A, E Учтите питание воздухом и выхлоп, если используется более двух генераторов вакуума.</p> <p><b>6</b> T, S Возможна только одна на пневмоострове, но не на первой или последней позиции распределителей и только с вариантом питания Y, Z, E, F, G, H, K, J; оборудование справа должно содержать не только плиту-заглушку L, плату реле R.</p> | <p><b>7</b> S Только с источником давления F, G или с Y, Z вместе с многоканальной плитой M, P, если оборудование справа состоит только из D, I, L.</p> <p><b>9</b> P, Q Нельзя комбинировать с функцией G (5/3-распределитель). Не на первой и последней позициях при наличии многоканальной соединительной плиты M, P, V.</p> <p><b>10</b> V Только в комбинации с функциями A, E (генератор вакуума). Не на первой и последней позициях при наличии многоканальной соединительной плиты M, P, V.</p> |
|---|---|

**Код передачи заказа**

	0	1	2	3	4	5	6	7
-								

9 + 10

# Пневмоостров, тип 10 CPV – Подключение Fieldbus

FESTO

Данные для заказа – Модульная продукция

→  Опции

Принадлежности	Многоканальная плита	Держатель табличек	Монтажные элементы	Соединительный кабель для секции с реле	Фитинги для концевых плит	Документация
	M, P, V	Z, T	H, W, U	...K, ...L	A	D, E, F, I, S, V
+						- D
	11					12

**Таблица заказа**

Размер	10	14	18	Условия	Код	Ввести код
<input type="checkbox"/> 11 Принадлежности					+	+
Многоканальная соединительная плита	Стандартная многоканальная соединительная плита			<input type="checkbox"/> 10	M	
	Специальная многоканальная соединительная плита			<input type="checkbox"/> 10	P	
	Подготовлено для многоканальной соединительной плиты			<input type="checkbox"/> 10 <input type="checkbox"/> 11	V	
Держатель	для табличек			<input type="checkbox"/> 12	Z	
	для табличек, прозрачный			<input type="checkbox"/> 12	T	
Монтаж	Монтаж на H-рейке			<input type="checkbox"/> 13	H	
	-		Монтаж на стене		W	
	Монтаж на стене				U	
Соед. кабель для платы реле	2.5 м	1 ... 99			...K	
	5 м	1 ... 99			...L	
Фитинги для концевых плит	Соединительный элемент и глушитель			<input type="checkbox"/> 14	A	
12 Документация	На немецком				-D	
	На английском				-E	
	На французском				-F	
	На итальянском				-I	
	На испанском				-S	
	На шведском				-V	

- |                                     |   |                               |   |
|-------------------------------------|---|-------------------------------|---|
| <input type="checkbox"/> 10 M, P, V | Только с вариантом питания Y, Z, E, F, G, H, J, K (подвод с 2 сторон).. | <input type="checkbox"/> 13 H | Не с многоканальной соединительной плитой M, P, V.        |
| <input type="checkbox"/> 11 V       | Only with working line C (threaded connection).                         | <input type="checkbox"/> 14 A | Не с вариантом V (подготовлено для многоканальной плиты). |
| <input type="checkbox"/> 12 Z, T    | только с вариантом каналов C (резьба).                                  |                               |   |

**Код передачи заказа**

+

--	--

11 - 12



# Пневмоостров, тип 10 CPV – Direct link

FESTO

Данные для заказа – Модульная продукция

Пневмоострова для стандартных применений  
Compact Performance  
2.1

**M** Обязательные данные →

Номер модуля	Пневмоостров, пневматика	Размер	Число позиций распределителей	Пневматическое подключение	Электрическое подключение	Ручное дублирование
18 200	10P	10	8	A, B, C	IP, D1, I1, N2, C2, CC	N, R, V
18 210		14				
18 220		18				
<b>Пример заказа</b>						
18 200	10P	10	8	C	IL	N
1	2	3	4	5	6	7

Таблица заказа		10	14	18	Условия	Код	Ввести код
<b>M</b>	<b>1</b> Номер модуля	<b>18 200</b>	<b>18 210</b>	<b>18 220</b>			
	Базовая конфигурация						
	<b>2</b> Пневмоостров, пневматическая часть	Compact Performance CPV тип 10					<b>10P</b>
	<b>3</b> Размер	10	14	18		-....	
	<b>4</b> Число позиций распределителей	8				<b>-8</b>	-8
	<b>5</b> Пневматическое подключение	Цанговые штуцеры, большие (QS6)   (QS8)   (QS10)			<b>1</b>	<b>A</b>	
Цанговые штуцеры, малые (QS4)   (QS6)   (QS8)			<b>1</b>	<b>B</b>			
Резьбовые соединения					<b>C</b>		
	<b>6</b> Электрическое подключение	Узел Fieldbus для IP-Link (без принадлежностей для подключения)					<b>-IP</b>
Узел Fieldbus для Profibus DP, включая Festo fieldbus, ABB CS31, Moeller Suconet K, с цепочкой расширения				<b>2</b>	<b>-D1</b>		
Узел Fieldbus для Interbus с цепочкой расширения				<b>2</b>	<b>-I1</b>		
Узел Fieldbus для DeviceNet с цепочкой расширения				<b>2</b>	<b>-N2</b>		
Узел Fieldbus для CANopen с цепочкой расширения				<b>2</b>	<b>-C2</b>		
Узел Fieldbus для CC-Link с цепочкой расширения				<b>2</b>	<b>-CC</b>		
	<b>7</b> Ручное дублирование	Нажимное (без фиксации)				<b>-N</b>	
С фиксацией					<b>-R</b>		
Закрытое					<b>-V</b>		

**1** A, B Нет, если другое оборудование представляет собой только разделительную плату T, S, плату-заглушку L, плату реле R.

**2** D1, I1, N2, C2, CC Только с выбираемым вариантом подключения для узла fieldbus: GA, GB, GC, GD, GE, GF, GI, GL или GM..

**Код передачи заказа**

1	10P	-	3	-	8	-	6	-	7
---	-----	---	---	---	---	---	---	---	---

# Пневмоостров, тип 10 CPV – Direct link

FESTO

Данные для заказа – Модульная продукция

## M Обязательные данные

### Подвод питания воздухом

U, V, W, X, Y, Z, A, B, C, D, E, F, G, H, J, K

- U  
8

## Таблица заказа

Размер	10	14	18	Усло- вия	Код	Ввести код
↓ 8 M ↓	Подвод питания	Внутреннее питание пилота, питание справа, выхлоп в коллектор			-U	
		Внутреннее питание пилота, питание слева, выхлоп в коллектор			-V	
		Внешнее питание пилота, питание справа, выхлоп в коллектор			-W	
		Внешнее питание пилота, питание слева, выхлоп в коллектор			-X	
		Внутреннее питание пилота, питание с обеих сторон, коллектор			-Y	
		Внешнее питание пилота, питание с обеих сторон, коллектор			-Z	
		Внутреннее питание пилота, питание справа, встроенный глушитель			-A	
		Внутреннее питание пилота, питание слева, встроенный глушитель			-B	
		Внешнее питание пилота, питание справа, встроенный глушитель			-C	
		Внешнее питание пилота, питание слева, встроенный глушитель			-D	
		Внешнее питание пилота, питание с обеих сторон, встроенный глушитель справа		3	-E	
		Внешнее питание пилота, питание с обеих сторон, встроенный глушитель слева		3	-F	
		Внутреннее питание пилота, питание с обеих сторон, встроенный глушитель слева		3	-G	
		Внешнее питание пилота, питание и встроенный глушитель с обеих сторон		3	-H	
		Внутреннее питание пилота, питание и глушитель с обеих сторон		3	-J	
Внутреннее питание пилота, питание с обеих сторон, встроенный глушитель справа		3	-K			

3 E, F, G, H, J, K

Только с плитой M, P, V с несколькими пневматическими соединительными элементами.

## Код передачи заказа

-  
8

# Пневмоостров, тип 10 CPV – Direct link

FESTO

Данные для заказа – Модульная продукция

→ **M** Обязательные данные →

Оборудование на позиции распределителя 0 .... 7

9 Функции распределителей: M, J, N, C, H, G, D, I, F, A, E, T, S, L, R

**O** Опции

10 Дополнительное оборудование на позиции 0 .... 7: P, Q, V

Позиция распределителя

	0	1	2	3	4	5	6	7
-	M	M	M	M	M	M	M	F

9 + 10

Таблица заказа		10	14	18	Усло- вия	Код	Ввести код
↓	Оборудование на позиции распределителя 0 .... 7				4	-	-
M	9 Функции распределителей	5/2-распределитель, одна катушка				M	Ввести пневматическое оборудование, выбранное в коде заказа
		5/2- распределитель, две катушки				J	
		2x3/2-распределителя, нормально открытые				N	
		2x3/2-распределителя, нормально закрытые				C	
		2x3/2-распределителя, 1 нормально открытый, 1 закрытый				H	
		5/3-распределитель, в средней позиции закрыт			5	G	
		2x2/2-распределителя, нормально закрытые				D	
		2 x 2/2- распределителя, 1 нормально открытый, 1 закрытый				I	
		5/2-распределитель, быстрое переключение	-	-		F	
		Генератор вакуума			6	A	
		Генератор вакуума с импульсом эжектора			6	E	
		Разделительная плита, 1/11 закрыт			7	T	
		Разделительная плита, 1/11 и 3/5 закрыты			7 8	S	
		Плита-заглушка для свободной позиции				L	
		Плита реле	-			R	
↓	0 10 Дополнительные функции на позиции распределителя 0 ... 7	2 x дросселя с обр. клапаном, на входе	-		9	P	
↓		2 x дросселя с обр. клапаном, на выходе	-		9	Q	
		Модуль регулировки расхода для вакуума	-		10	V	

4 Оборудование на позиции распределителя 0 .... 7 Позиции распределителей должны быть оснащены подряд без единого пропуска.

5 G Не на первой или последней позиции распределителей.

6 A, E Учтите питание воздухом и выхлоп, если используется более двух генераторов вакуума.

7 T, S Возможна только одна на пневмоострове, но не на первой или последней позиции распределителей и только с вариантом питания Y, Z, E, F, G, H, K, J; оборудование справа должно содержать не только плиту-заглушку L, плиту реле R.

8 S

Только с вариантом питания F, G или Y, Z вместе с многоканальной соединительной плитой M, P, если оборудование справа от S состоит только из функций D, I, L, R.

Нельзя комбинировать с функцией G (5/3-распределитель).

Не на первой и последней позициях при наличии многоканальной соединительной плиты M, P, V.

Только в комбинации с функциями A, E (генератор вакуума).

Не на первой и последней позициях при наличии многоканальной соединительной плиты M, P, V.

9 P, Q

10 V

Код передачи заказа

	0	1	2	3	4	5	6	7
-								

9 + 10

# Пневмоостров, тип 10 CPV – Direct link

Данные для заказа – Модульная продукция

FESTO

Пневмоострова для стандартных применений  
Compact Performance

0 Оции							
Принадлежности	Выбираемый вариант подключения для узлов fieldbus	Многоканальная плата	Держатель табличек	Монтажные элементы	Соединительный кабель для секции с реле	Фитинги для концевых плит	Документация
	GA, GB, GC, GD, GE, GF, GI, GL, GM	M, P, V	Z, T	H, W, U	....K, ....L	A	D, E, F, I, S, V
+							- D
	11						12

2.1

Таблица заказа							
Размер	10	14	18	Условия	Код	Ввести код	
0 11	Принадлежности				+	+	
Выбираемый вариант подключения для узлов fieldbus	Подключение Fieldbus, 2xM12, 5 контактов для DeviceNet/CANopen			11	GA		
	Комплект подключения, зажим на 5 контактов для DeviceNet/CAN			11	GB		
	Подключение, 9 контактов Sub-D, не коннектор fieldbus			12	GC		
	Коннектор fieldbus IP65 для DeviceNet/CANopen			11	GD		
	Коннектор fieldbus IP65 для Profibus DP			13	GE		
	Подключение fieldbus, 2xM12, ReverseKey для Profibus DP			13	GF		
	Комплект подключения, 9 контактов Sub-D, IP65 для Interbus			14	GI		
	Клеммная колодка подключения fieldbus для CC-Link			15	GL		
	Коннектор fieldbus IP65 для CC-Link			15	GM		
Многоканальная соединительная плата	Стандартная многоканальная соединительная плата			16	M		
	Специальная многоканальная соединительная плата			16	P		
	Подготовлено для многоканальной соединительной платы			16 17	V		
Держатель	для табличек			18	Z		
	для табличек, прозрачный			18	T		
Монтаж	Монтаж на H-рейке			19	H		
	–				W		
	Монтаж на стене				U		
Соед. кабель для платы реле	2.5 м	1 .... 99			....K		
	5 м	1 .... 99			....L		
Фитинги для концевых плит	Соединительный элемент и глушитель			20	A		
12	Документация				-D		
	На немецком				-E		
	На английском				-F		
	На французском				-I		
	На итальянском				-S		
	На испанском				-V		
	На шведском						

- 11 GA, GB, GD Только с электрическим подключением N2, C2
- 12 GC Только с электрическим подключением D1, I1, N2, C2, CC.
- 13 GE, GF Только с электрическим подключением D1
- 14 GI Только с электрическим подключением I1.
- 15 GL, GM Только с электрическим подключением CC.

- 16 M, P, V Только с вариантом питания Y, Z, E, F, G, H, J, K (подвод с2 сторон).
- 17 V Только с вариантом каналов C (резьба).
- 18 Z, T Не с платой реле R.
- 19 H Не с многоканальной плитой M, P, V.
- 20 A Не с принадлежностью V (подготовка для многоканальной соединительной плиты).

### Код передачи заказа

+

# Пневмоостров, тип 10 CPV – ET200X

FESTO

Данные для заказа – Модульная продукция

Пневмоострова для стандартных применений  
Compact Performance

2.1

**M Обязательные данные** →

Номер модуля	Пневмоостров, пневматика	Размер	Число позиций распределителей	Выходные каналы	Электрическое подключение	Ручное дублирование	Подвод питания воздухом
18 200 18 210	10P	10 14	8	A, B, C	ET	N, R, V	U, V, W, X, Y, Z, A, B, C, D, E, F, G, H, J, K
<b>Пример заказа</b> 18 200	10P	- 10	- 8	- C	- ET	- N	- U
1	2	3	4	5	6	7	8

Таблица заказа		10	14	Условия	Код	Ввести код			
M	1	Номер модуля	18 200	18 210					
		Базовая конфигурация							
	2	Пневмоостров, пневматика	Пневмоостров тип 10, CPV			10P	10P		
	3	Размер	10	14		-....			
	4	Число позиций распределителей	8			-8	-8		
	5	Выходные каналы	Большие цанговые штуцеры (QS6)   (QS8)		1	A			
			Малые цанговые штуцеры (QS4)   (QS6)		1	B			
			Только резьбовые отверстия			C			
	6	Электрическое подключение	Электрическое подключение для ET200X			-ET	-ET		
	7	Ручное дублирование	Нажимное			-N			
			С фиксацией			-R			
			Закрытое			-V			
	8	Подвод питания	Внутреннее питание пилота, подвод справа, выхлоп в коллектор			-U			
			Внутреннее питание пилота, подвод слева, выхлоп в коллектор			-V			
			Внешнее питание пилота, подвод справа, выхлоп в коллектор			-W			
			Внешнее питание пилота, подвод слева, выхлоп в коллектор			-X			
			Подвод питания через концевые плиты или многоканальную плиту		Внутреннее питание пилота, подвод с обеих сторон, выхлоп в коллектор				-Y
					Внешнее питание пилота, подвод с обеих сторон, выхлоп в коллектор				-Z
			Подвод питания через концевые плиты / плоский встроенный глушитель		Внутр. питание пилота, подвод справа, встроенный глушитель				-A
					Внутр. питание пилота, подвод слева, встроенный глушитель				-B
					Внешнее питание пилота, подвод справа, встроенный глушитель				-C
					Внешнее питание пилота, подвод слева, встроенный глушитель				-D
			Подвод питания через многоканальную плиту, плоский встроенный глушитель		Внешнее питание пилота, подвод с 2 сторон, глушитель справа			2	-E
					Внешнее питание пилота, подвод с 2 сторон, глушитель слева			2	-F
					Внутр. питание пилота, подвод с 2 сторон, глушитель слева			2	-G
					Внешнее питание пилота, подвод и глушитель с 2 сторон			2	-H
			Внутреннее питание пилота, подвод и глушитель с 2 сторон		2	-J			
			Внутр. питание пилота, подвод с 2 сторон, глушитель справа		2	-K			

1 A, B Нет, если остальное оборудование состоит только из плит T, S заглушки L. 2 E, F, G, H, J, K

Только с многоканальной соединительной плитой M, P, V.

**Код передачи заказа**

1	2	3	4	5	6	7	8
	10P	-	8		- ET	-	

# Пневмоостров, тип 10 CPV – ET200X

Данные для заказа – Модульная продукция

FESTO

→ **M** Обязательные данные →

Оборудование на позиции распределителя 0 .... 7

9 Функции распределителей: M, J, N, C, H, G, D, I, A, E, T, S, L

**O** Опции

10 Дополнительное оборудование на позиции 0 .... 7: P, Q, V

Позиция распределителя

0	1	2	3	4	5	6	7
- M	M	M	M	M	M	M	J

9 + 10

**Таблица заказа**

Размер	10	14	Усло- вия	Код	Ввести код
↓	Оборудование для позиций 0 .... 7		3	-	-
<b>M</b> 9	Функции распределителей	5/2-распределитель, одна катушка		<b>M</b>	Введи- те вы- бран- ное пневма- тиче- ское обору- дова- ние в код заказа
		5/2-распределитель, две катушки		<b>J</b>	
		2x 3/2-распределителя, нормально открытые		<b>N</b>	
		2x 3/2-распределителя, нормально закрытые		<b>C</b>	
		2x 3/2-распределителя, 1 нормально открыт, 1 закрыт		<b>H</b>	
		5/3-распределитель, в средней позиции закрыт	4	<b>G</b>	
		2x 2/2-распределителя, нормально закрытые		<b>D</b>	
		2x 2/2-распределителя, 1 нормально открыт, 1 закрыт		<b>I</b>	
		Генератор вакуума	5	<b>A</b>	
		Генератор вакуума с импульсом сброса	5	<b>E</b>	
		Плита с разделением каналов, каналы 1/11 перекрыты	6	<b>T</b>	
		Плита с разделением каналов, каналы 1/11 и 3/5 перекрыты	6 7	<b>S</b>	
		Плита-заглушка для свободной позиции		<b>L</b>	
<b>O</b> 10	Дополнительное оборудование для позиций 0 .... 7	2 x дросселя с обратным клапаном, на входе	8	<b>P</b>	
		2 x дросселя с обратным клапаном, на выходе	8	<b>Q</b>	
		Модуль регулировки расхода на вакууме	9	<b>V</b>	

- |   |   |
|---|---|
| <p><b>3</b> Оборудование на позиции распределителя 0 .... 7. Позиции распределителей должны быть оснащены подряд без единого пропуска.</p> <p><b>4</b> G Не на первой или последней позиции распределителей.</p> <p><b>5</b> A, E Учтите питание воздухом и выхлоп, если используется более двух генераторов вакуума.</p> <p><b>6</b> T, S Возможна только одна на пневмоострове, но не на первой или последней позиции распределителей и только с вариантом питания Y, Z, E, F, G, H, K, J; оборудование справа должно содержать не только плиту-заглушку L, плиту реле R.</p> | <p><b>7</b> S Только с вариантом питания F, G или Y, Z вместе с многоканальной соединительной плитой M, P, если оборудование справа от S состоит только из функций D, I, L, R.</p> <p><b>8</b> P, Q Нельзя комбинировать с функцией G (5/3-распределитель). Не на первой и последней позициях при наличии многоканальной соединительной плиты M, P, V.</p> <p><b>9</b> V Только в комбинации с функциями A, E (генератор вакуума). Не на первой и последней позициях при наличии многоканальной соединительной плиты M, P, V.</p> |
|---|---|

**Код передачи заказа**

0	1	2	3	4	5	6	7
-							

9 + 10

# Пневмоостров, тип 10 CPV – ET200X

FESTO

Данные для заказа – Модульная продукция

→  Опции

Принадлежности	Многоканальная соединительная плита	Держатель табличек	Фитинги для концевых плит	Документация
	M, P, V	Z, T	A	D, E, F, I, S, V
+				- D
	11			12

Таблица заказа					
Размер	10	14	Условия	Код	Ввести код
<input type="checkbox"/> 0	Принадлежности			+	+
11	Многоканальная соединительная плита	Стандартная плита		<input type="checkbox"/> 10	M
		Специальная плита		<input type="checkbox"/> 10	P
		Подготовлено для многоканальной плиты		<input type="checkbox"/> 10 <input type="checkbox"/> 11	V
Держатель	для табличек			Z	
	для табличек, прозрачный			T	
Фитинги для концевых плит	Штуцер и глушитель		<input type="checkbox"/> 12	A	
12	Документация	German			-D
		English			-E
		French			-F
		Italian			-I
		Spanish			-S
		Swedish			-V

10 M, P, V Только с вариантом питания Y, Z, E, F, G, H, J, K (подвод с 2 сторон).

11 V Только с вариантом каналов C (резьба).

12 A Не с вариантом V (подготовлено для многоканальной плиты).

## Код передачи заказа

+  -

# Пневмоостров, тип 10 CPV, Compact Performance

FESTO

Принадлежности

Пневмоострова для стандартных применений  
Compact Performance

2.1

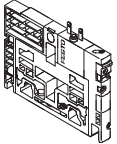
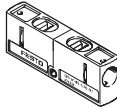
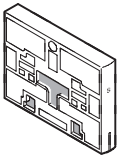
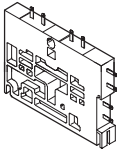
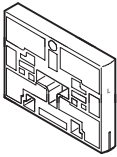
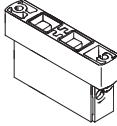
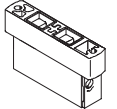
Данные для заказа				
	Код	Функция распределителя (клапана)	Тип	Номер заказа
Индивидуальная секция распределителей, размер 10/14/18				
	M	5/2-распределитель, одна катушка	CPV10-M1H-5LS-M7	161 414
			CPV14-M1H-5LS-1/8	161 360
			CPV18-M1H-5LS-1/4	163 190
	F	5/2-распределитель, одна катушка, быстрое переключение	CPV10-M11H-5LS-M7	187 439
	J	5/2-распределитель, две катушки (с двухсторонним электроуправлением)	CPV10-M1H-5JS-M7	161 415
			CPV14-M1H-5JS-1/8	161 361
			CPV18-M1H-5JS-1/4	163 191
	N	2x 3/2-распределителя, нормально открытые	CPV10-M1H-2x3-OLS-M7	161 417
			CPV14-M1H-2x3-OLS-1/8	161 363
			CPV18-M1H-2x3-OLS-1/4	163 188
	C	2 x 3/2-распределителя, нормально закрытые	CPV10-M1H-2x3-GLS-M7	161 416
			CPV14-M1H-2x3-GLS-1/8	161 362
CPV18-M1H-2x3-GLS-1/4			163 189	
H	2 x 3/2- распределителя, 1x нормально открытый, 1x нормально закрытый	CPV10-M1H-30LS-3GLS-M7	176 064	
		CPV14-M1H-30LS-3GLS-1/8	176 067	
		CPV18-M1H-30LS-3GLS-1/4	176 070	
G	5/3- распределитель, в средней позиции закрыт	CPV18-M1H-5/3GS-1/4	176 061	
D	2x 2/2-распределителя, нормально закрытые	CPV10-M1H-2x2-GLS-M7	185 880	
		CPV14-M1H-2x2-GLS-1/8	185 883	
		CPV18-M1H-2x2-GLS-1/4	185 886	
I	2x 2/2- распределителя, 1x нормально открытый, 1x нормально закрытый	CPV10-M1H-20LS-2GLS-M7	187 843	
		CPV14-M1H-20LS-2GLS-1/8	187 846	
		CPV18-M1H-20LS-2GLS-1/4	187 849	



# Пневмоостров, тип 10 CPV, Compact Performance

FESTO

Принадлежности

Данные для заказа				
	Код	Обозначение	Тип	Номер заказа
<b>Генератор вакуума</b>				
	A	Генератор вакуума	CPV10-M1H-V70-M7	185 862
			CPV14-M1H-V95-1/8	185 868
			CPV18-M1H-V140-1/4	185 874
	E	Генератор вакуума с импульсом сброса	CPV10-M1H-VI70-2GLS-M7	185 865
			CPV14-M1H-VI95-2GLS-1/8	185 871
			CPV18-M1H-VI140-2GLS-1/4	185 877
<b>Дополнительный модуль</b>				
	G	Дополнительный модуль для реализации функции 5/3-распределителя, закрытого в средней позиции (в комбинации с секцией распределителей C)	CPV10-BS-5/3G-M7	176 055
			CPV-14-BS-5/3G-1/8	176 057
<b>Разделительные плиты</b>				
	T	Разделительная плита, канал 1/11 закрыт	CPV10-DZP	161 369
			CPV14-DZP	162 551
			CPV18-DZP	163 282
	S	Разделительная плита, каналы 1/11 и 3/5 закрыты	CPV10-DZPR	178 678
			CPV14-DZPR	178 680
			CPV18-DZPR	184 543
<b>Плита реле</b>				
	R	Плита реле	CPV10-RP2	174 478
			CPV14-RP2	174 480
<b>Плита-заглушка</b>				
	L	Плита-заглушка	CPV10-RZP	161 368
			CPV14-RZP	162 550
			CPV18-RZP	163 283
<b>Дополнительные функции для позиций распределителей</b>				
	P	Дроссель с обратным клапаном, 2 на подаче воздуха (для регулировки на входе)	CPV-10-BS-2xGRZZ-M7	184 140
			CPV-14-BS-2xGRZZ-1/8	184 142
	Q	Дроссель с обратным клапаном, 2 на выхлопе (для регулировки на выходе)	CPV-10-BS-2xGRAZ-M7	184 141
			CPV-14-BS-2xGRAZ-1/8	184 143
	V	Дроссель с обратным клапаном для вакуума	CPV-10-BS-2xGRZ-V-M7	185 889
			CPV-14-BS-2xGRZ-V-1/8	185 891

Пневмоострова для стандартных применений  
Compact Performance

2.1

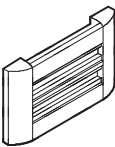
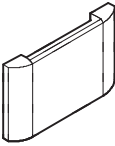
# Пневмоостров, тип 10 CPV, Compact Performance

FESTO

Принадлежности

Пневмоострова для стандартных применений  
Compact Performance

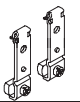
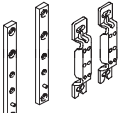
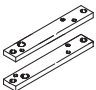

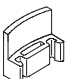
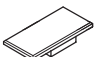
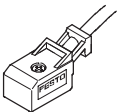
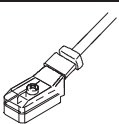
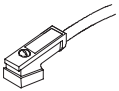
2.1

Данные для заказа				
	Код	Обозначение	Тип	Номер заказа
<b>Держатель</b>				
	Z	Держатель для табличек	CPV10-VI-BZ-T-2	162 560
			CPV10-VI-BZ-T-3	162 561
			CPV10-VI-BZ-T-4	162 562
			CPV10-VI-BZ-T-5	162 563
			CPV10-VI-BZ-T-6	162 564
			CPV10-VI-BZ-T-7	162 565
			CPV10-VI-BZ-T-8	162 566
			CPV14-VI-BZ-T-2	162 567
			CPV14-VI-BZ-T-3	162 568
			CPV14-VI-BZ-T-4	162 569
			CPV14-VI-BZ-T-5	162 570
			CPV14-VI-BZ-T-6	162 571
			CPV14-VI-BZ-T-7	162 572
			CPV14-VI-BZ-T-8	162 573
			CPV18-VI-BZ-T-2	163 293
			CPV18-VI-BZ-T-3	163 294
			CPV18-VI-BZ-T-4	163 295
			CPV18-VI-BZ-T-5	163 296
			CPV18-VI-BZ-T-6	163 297
			CPV18-VI-BZ-T-7	163 298
CPV18-VI-BZ-T-8	163 299			
	T	Держатель для табличек, прозрачный	CPV10-VI-ST-T-2	194 066
			CPV10-VI-ST-T-3	194 067
			CPV10-VI-ST-T-4	194 068
			CPV10-VI-ST-T-5	194 069
			CPV10-VI-ST-T-6	194 070
			CPV10-VI-ST-T-7	194 071
			CPV10-VI-ST-T-8	194 072
			CPV14-VI-ST-T-2	194 073
			CPV14-VI-ST-T-3	194 074
			CPV14-VI-ST-T-4	194 075
			CPV14-VI-ST-T-5	194 076
			CPV14-VI-ST-T-6	194 077
			CPV14-VI-ST-T-7	194 078
			CPV14-VI-ST-T-8	194 079
			CPV18-VI-ST-T-2	194 080
			CPV18-VI-ST-T-3	194 081
			CPV18-VI-ST-T-4	194 082
			CPV18-VI-ST-T-5	194 083
			CPV18-VI-ST-T-6	194 084
			CPV18-VI-ST-T-7	194 085
CPV18-VI-ST-T-8	194 086			

# Пневмоостров, тип 10 CPV, Compact Performance

FESTO

Принадлежности

Данные для заказа					
	Код	Обозначение	Тип	Номер заказа	
<b>Монтаж</b>					
	H	Монтажный комплект (для H-рейки)	CPV10/14-VI-BG-NRH-35	162 556	
			CPV18-VI-BG-NRH-35	163 291	
	W	Монтажный комплект (стенка)	CPV18-VI-BG-RW	163 292	
	U		CPV10/14-VI-BG-RWL-B	189 541	
	X	Монтажный комплект (для ET200X)	CPV10-VI-BG-ET200X	165 801	
			CPV14-VI-BG-ET200X	165 803	
<b>Ручное дублирование</b>					
	–	Стопорный зажим (для ручного дублирования)	CPV10/14-HS	526 203	
			CPV18-HS	526 204	
	V	Крышка (для ручного дублирования)	CPV10/14-HV	530 055	
			CPV18-HV	530 056	
<b>Таблички</b>					
	–	6x10 в рамках, 64 штуки 6x10 в рамках, 20 штук	IBS 6x10	18 576	
			IBS 9x20	18 182	
<b>Секция реле</b>					
	K	Соединительный кабель для секции реле	2,5 м	KRP-1-24-2,5	165 612
	L		5 м	KRP-1-24-5	165 613
<b>Индивидуальное подключение, электрическое</b>					
	D	Штекерная розетка с кабелем (CPV10/14), пригодна для прокладки в цепных рукавах	2,5 м	KMYZ-7-24-2,5-LED-PUR	193 683
	E		5 м	KMYZ-7-24-5-LED-PUR	193 685
	F		10 м	KMYZ-7-24-10-LED-PUR	196 070
	D	Штекерная розетка с кабелем (CPV18)	2,5 м	KMEB-2-24-2,5-LED	174 844
	E		5 м	KMEB-2-24-5-LED	174 845

Пневмоострова для стандартных применений  
Compact Performance

2.1

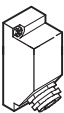
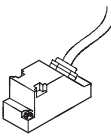
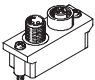
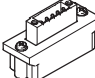
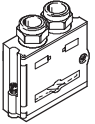
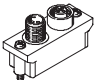
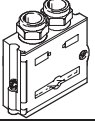
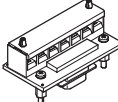
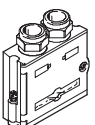
# Пневмоостров, тип 10 CPV, Compact Performance

FESTO

Принадлежности

Пневмоострова для стандартных применений  
Compact Performance





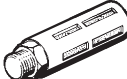

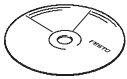
2.1

Размеры и данные для заказа					
	Код	Обозначение	Тип	Номер заказа	
<b>Многоконтактное подключение, электрическое</b>					
	Y	Штекерная розетка, 9 контактов	SD-SUB-D-BU9	18 708	
		Штекерная розетка, 25 контактов	SD-SUB-D-BU25	18 709	
	R	Соединительный кабель, 9 жил, ПВХ	5 м	KMP4-9P-5-PVC	193 012
		Соединительный кабель, 25 жил, ПВХ		KMP4-25P-5-PVC	193 016
	S	Соединительный кабель, 9 жил, ПВХ	10 м	KMP4-9P-10-PVC	193 013
		Соединительный кабель, 25 жил, ПВХ		KMP4-25P-10-PVC	193 017
	–	Соединительный кабель, 9 жил, полиуретан	5 м	KMP4-9P-5-PUR	193 014
		Соединительный кабель, 25 жил, полиуретан		KMP4-25P-5-PUR	193 018
	–	Соединительный кабель, 9 жил, полиуретан	10 м	KMP4-9P-10-PUR	193 015
		Соединительный кабель, 25 жил, полиуретан		KMP4-25P-10-PUR	193 019
	–	Соединительный кабель для прокладки в цепных рукавах с разъемом Sub-D на 9 контактов, IP20, кабель ПВХ	2,5 м	KMP6-09P-8-2,5	531 184
			5 м	KMP6-09P-8-5	531 185
			10 м	KMP6-09P-8-10	531 186
	–	Соединительный кабель для прокладки в цепных рукавах с разъемом Sub-D на 25 контактов, IP20, кабель ПВХ	2,5 м	KMP6-25P-20-2,5	530 046
5 м			KMP6-25P-20-5	530 047	
10 м			KMP6-25P-20-10	530 048	
<b>Подключение Fieldbus для Fieldbus Direct</b>					
	GA	Прямая розетка, Sub-D 9-пол. для DeviceNet/CANopen, штекер/розетка M12 5-пол., IP65	FBA-2-M12-5POL	525 632	
	GB	Прямая розетка, Sub-D 9-пол. для DeviceNet/CANopen, штекер 5-пол., IP40	FBA-1-SL-5POL	525 634	
		Угловая розетка, 5-пол. для DeviceNet/CANopen, клеммы под винт 5-пол., IP20	FBSD-KL-2x5POL	525 635	
	GD	Штекер 9-пол., Sub-D для DeviceNet/CANopen, IP65	FBS-SUB-9-BU-2x4POL	197 960	
	GE	Штекер Sub-D, IP65, 9-пол. для Profibus DP	FBS-SUB-9-GS-DP-B	532 216	
	GF	Подключение к шине 2x M12 адаптер (B-код, обратный) для Profibus DP	FBA-2-M12-5POL-RK	533 118	
	GI	Штекерная розетка, 9-пол., Sub-D для узлов Interbus CPX и CPV	FBS-SUB-9-BU-IB-B	532 218	
		Штекер 9-пол., Sub-D для узлов Interbus CPX и CPV	FBS-SUB-9-GS-IB-B	532 217	
	GL	Прямая розетка, Sub-D 9-пол., клеммы под винт, 5-пол., IP20	FBA-1-KL-5POL	197 962	
	GM	Штекер 9-пол., Sub-D, для CC-Link CPX и CPV, IP65	FBS-SUB-9-GS-2x4POL-B	532 220	

# Пневмоостров, тип 10 CPV, Compact Performance

FESTO

Принадлежности

Данные для заказа				
Обозначение			Тип	Номер заказа
Подключение напряжения питания для Fieldbus Direct				
	Прямая розетка	M12, 4-пол., PG7, IP65	FBSD-GD-7	18 497
		M12, 4-пол., PG9, IP65	FBSD-GD-9	18 495
	Угловая розетка	M12, 4-пол., PG7, IP65	FBSD-WD-7	18 524
		M12, 4-пол., PG9, IP65	FBSD-WD-9	18 525
Заглушка				
	Заглушка		B-M5	3 843
			B-M7	174 309
			B-1/8	3 568
			B-1/4	3 569
			B-3/8	3 570
		B-1/2	3 571	
Цанговый штуцер				
	Цанговый штуцер		QS-1/8-8-I	153 015
			QS-1/4-10-I	153 018
			QS-3/8-12-I	153 020
			QSM-M5-6-I	153 317
			QSM-M7-6-I	153 321
Глушитель				
	Глушитель		U-M5	4 645
			U-1/8-B	6 841
			U-1/4-B	6 842
			U-3/8-B	6 843
			U-1/2-B	6 844
			UC-M7	161 418
Документация пользователя				
	Пневматика CPV	Немецкий	P.BE-CPV-DE	165 100
		Английский	P.BE-CPV-EN	165 200
		Французский	P.BE-CPV-FR	165 130
		Итальянский	P.BE-CPV-IT	165 160
		Испанский	P.BE-CPV-ES	165 230
		Шведский	P.BE-CPV-SV	165 260
Программное обеспечение				
	CD-ROM	Пневмоостров документация пользователя (PDF)	P.CD-VALVE-T	183 350
		Утилиты	P.CD-VI-UTILITIES-2	533 500