



- С электромагнитным или пневматическим управлением
- С внутренним или внешним подводом пилотного воздуха
- Прочные и надежные

Соответствуют директиве ATEX по использованию в потенциально взрывоопасной среде

→ [www.festo.com/en/ex](http://www.festo.com/en/ex)

# Распределители с электромагнитным / пневматическим управлением, Tiger Classic

FESTO

Основные особенности

## Общая информация

- Очень надежные 3/2- и 5/2-распределители клапанного типа
- Пневматическое или электромагнитное управление с F катушкой
- Пропускаемый расход до 7500 л/мин.
- Присоединительная резьба G<sup>1</sup>/<sub>8</sub>, G<sup>1</sup>/<sub>4</sub>, G<sup>1</sup>/<sub>2</sub> и G<sup>3</sup>/<sub>4</sub>
- Многократно проверенный монтаж на коллекторах PAL или PRS пустотелыми болтами
- Оптимизированное время срабатывания за счет патентованных U-манжет и сервоуправления



## Электромагнитные катушки

F катушки

Напряжение:

- 12 ... 230 В DC
- 12 ... 240 В AC (50 ... 60 Гц)

Потребление энергии:

- 4,5 Вт

- Выбранные типы соответствуют директиве АТЕХ по взрывозащите

- Легко заменяемые катушки
- Катушка не входит в состав поставки

## Варианты

VL/O-3-...

В зависимости от выбранного подключения:  
нормально закрытый или нормально открытый

MFH-3-..., MOFH-3-...

- MFH-3-... Нормально закрытый
- MOFH-3-... Нормально открытый

Функцию этих распределителей можно изменить поворотом уплотнения под крышкой.

MFH-3-...-S

Эти распределители могут работать на давлении от 0 до 8 бар, а также как MOFH (проход воздуха при отсутствии сигнала) при наличии отдельного питания пилота.

MFH-5-...-S

Внешний подвод питания пилота означает возможность работы на низком давлении.

# Распределители с электромагнитным / пневматическим управлением, Tiger Classic

FESTO

Основные особенности

## Блочный монтаж

С коллектором PAL



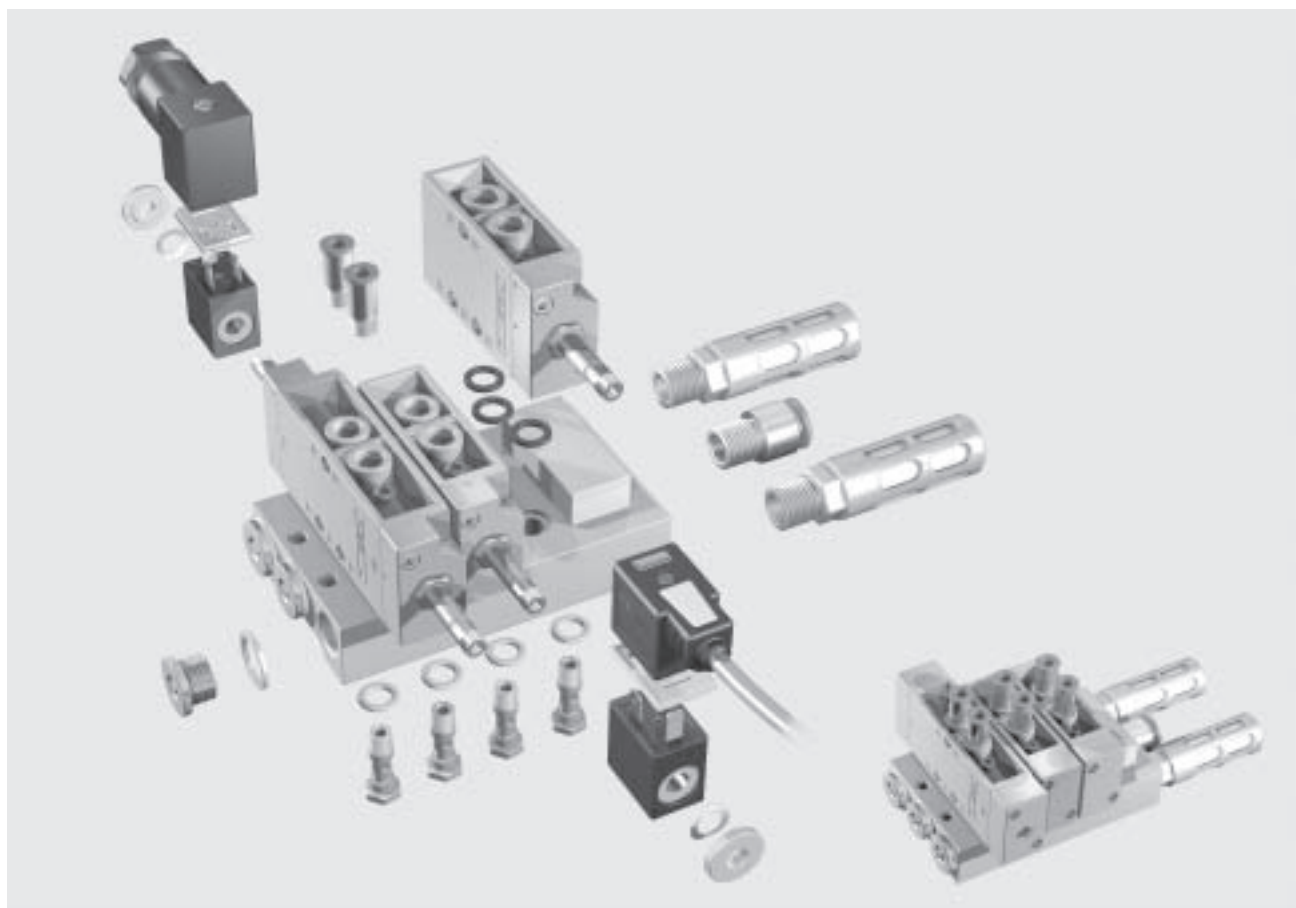
С коллекторной плитой PRS



Распределители Tiger Classic можно монтировать на коллекторе PAL с общим подводом воздуха или на плитах PRS с общим подводом воздуха и каналами выхлопа. Распределители устанавливаются на коллекторах и плитах с помощью пустотелых болтов VT. Коллекторы и коллекторные плиты имеют от

2 до 6 позиций. Свободные позиции можно закрыть на коллекторе PAL уплотнительной заглушкой, а на плите PRS плитой-заглушкой.

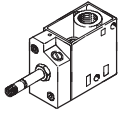
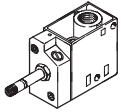
К отдельным распределителям с помощью пустотелых болтов с резьбой можно подать разное давление.

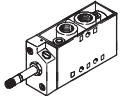
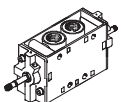


# Распределители с электромагнитным управлением, Tiger Classic

FESTO

Обзор продукции

Функция	Конструкция	Тип	Присоединительная резьба	Рабочее напряжение	
				[В DC]	[В AC]
3/2-распределители	Распределитель с электромагнитным управлением				
		MFH	G <sup>1</sup> / <sub>8</sub>	12, 24, 42, 48	24, 42, 48, 110, 230, 240
			G <sup>1</sup> / <sub>4</sub>		
			G <sup>1</sup> / <sub>2</sub>		
			G <sup>3</sup> / <sub>4</sub>		
		MOFH	G <sup>1</sup> / <sub>8</sub>	12, 24, 42, 48	24, 42, 48, 110, 230, 240
			G <sup>1</sup> / <sub>4</sub>		
			G <sup>1</sup> / <sub>2</sub>		
G <sup>3</sup> / <sub>4</sub>					

Функция	Конструкция	Тип	Присоединительная резьба	Рабочее напряжение	
				[В DC]	[В AC]
5/2-распределители	Распределитель с электромагнитным управлением				
		MFH	G <sup>1</sup> / <sub>8</sub>	12, 24, 42, 48	24, 42, 48, 110, 230, 240
			G <sup>1</sup> / <sub>4</sub>		
			G <sup>1</sup> / <sub>2</sub>		
	Распределитель с двусторонним управлением				
		JMFH	G <sup>1</sup> / <sub>8</sub>	12, 24, 42, 48	24, 42, 48, 110, 230, 240
			G <sup>1</sup> / <sub>4</sub>		
			G <sup>1</sup> / <sub>2</sub>		
	Распределитель с двусторонним управлением и доминирующим сигналом				
		JMFDH	G <sup>1</sup> / <sub>8</sub>	12, 24, 42, 48	24, 42, 48, 110, 230, 240
			G <sup>1</sup> / <sub>4</sub>		

Распределители для стандартных применений  
Tiger Classic

2.3

# Распределители с электромагнитным управлением, Tiger Classic

FESTO

Обзор продукции

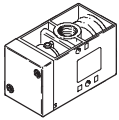
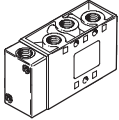
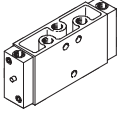
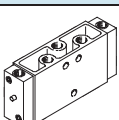
Тип	Нормальное положение		Питание пилота		Тип возврата		→ Стр.
	Закрыт	Открыт	Внутреннее	Внешнее	Воздушную пружину	Механическая пружина	
<b>Распределитель с электромагнитным управлением</b>							
MFH	■	-	■	■	-	■	2 / 2.3-12
	■	-	■	■	-	■	
	■	-	■	■	-	■	
	■	-	■	■	-	■	
MOFH	-	■	■	-	-	■	2 / 2.3-12
	-	■	■	-	-	■	
	-	■	■	-	-	■	
	-	■	■	-	-	■	

Тип	Питание пилота		Тип возврата		→ Стр.
	Внутреннее	Внешнее	Воздушную пружину	Механическая пружина	
<b>Распределитель с электромагнитным управлением</b>					
MFH	■	■	-	■	2 / 2.3-17
	■	■	-	■	
	■	■	-	■	
<b>Распределитель с двусторонним управлением</b>					
JMFH	■	■	-	-	2 / 2.3-22
	■	■	-	-	
	■	■	-	-	
<b>Распределитель с двусторонним управлением и доминирующим сигналом</b>					
JMFDH	-	■	-	-	2 / 2.3-22
	-	■	-	-	

# Распределители с пневматическим управлением, Tiger Classic

FESTO

Обзор продукции

Функция	Конструкция	Тип	Присоединительная резьба	Тип возврата		→ Стр.	
				Воздушную пружину	Механическая пружина		
3/2-распределители		<b>Распределитель с пневмоуправлением</b>					2 / 2.3-28
		VLO	G <sup>1</sup> / <sub>8</sub>	-	■		
			G <sup>1</sup> / <sub>4</sub>	-	■		
			G <sup>1</sup> / <sub>2</sub>	-	■		
			G <sup>3</sup> / <sub>4</sub>	-	■		
5/2-распределители		<b>Распределитель с пневмоуправлением</b>					2 / 2.3-32
		VL	G <sup>1</sup> / <sub>8</sub>	-	■		
			G <sup>1</sup> / <sub>4</sub>	-	■		
			G <sup>1</sup> / <sub>2</sub>	-	■		
	<b>Распределитель с двусторонним пневмоуправлением</b>						
		JH	G <sup>1</sup> / <sub>8</sub>	-	-	2 / 2.3-35	
			G <sup>1</sup> / <sub>4</sub>	-	-		
			G <sup>1</sup> / <sub>2</sub>	-	-		
	<b>Распределитель с двусторонним пневмоуправлением и доминирующим сигналом</b>						
		JDH	G <sup>1</sup> / <sub>8</sub>	-	-	2 / 2.3-35	
G <sup>1</sup> / <sub>4</sub>			-	-			

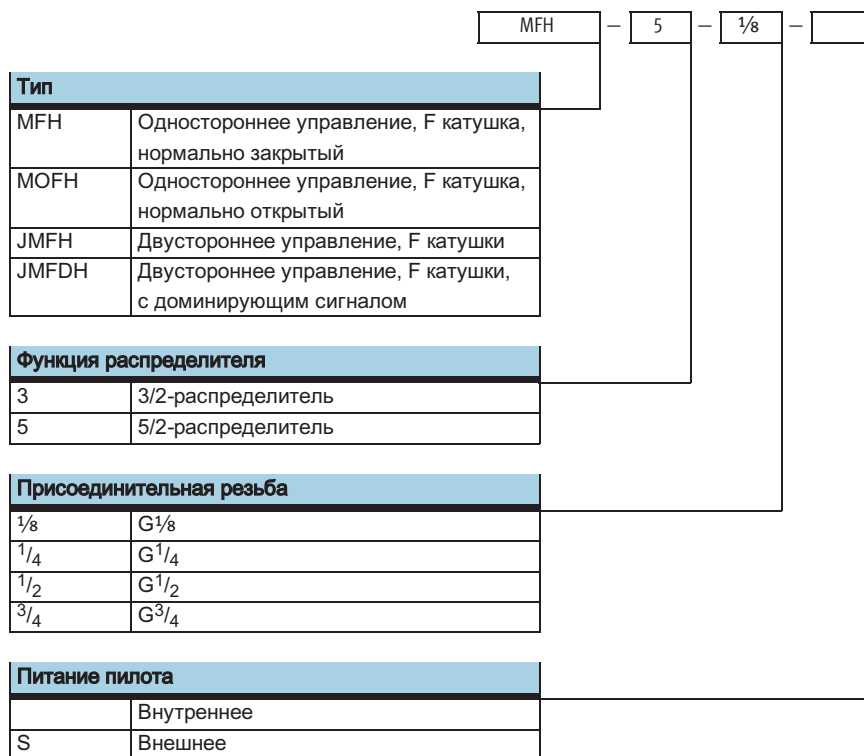
Распределители для стандартных применений  
Tiger Classic

2.3

# Распределители с электромагнитным управлением, Tiger Classic

FESTO

Система обозначений

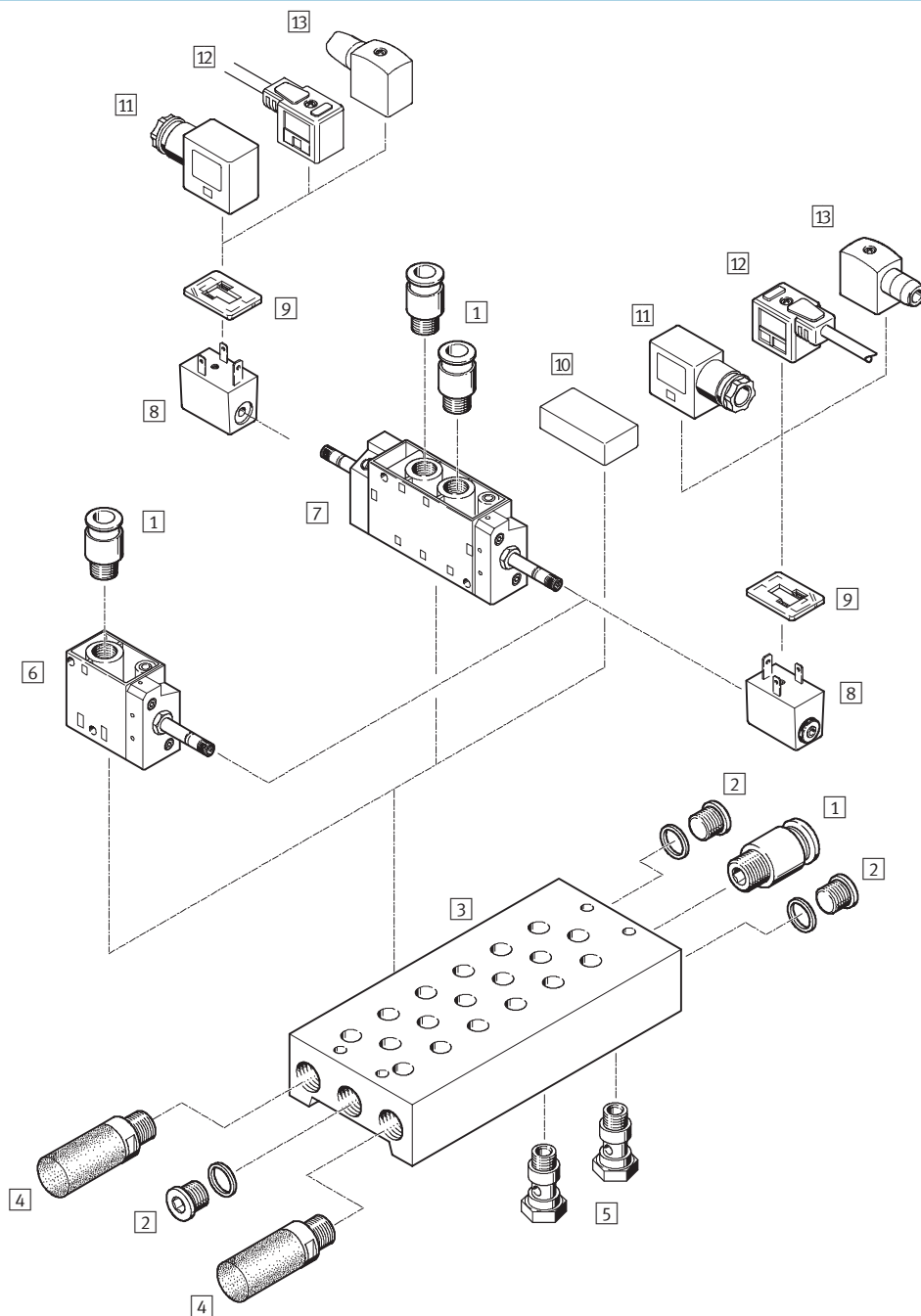


# Распределители с электромагнитным управлением, Tiger Classic

FESTO

Обзор принадлежностей

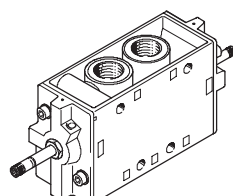
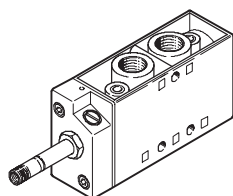
## Монтаж на коллекторной плите



### Варианты

MFH-5-...

JMFH-5-...





# Распределители с электромагнитным управлением, Tiger Classic

FESTO

Обзор принадлежностей

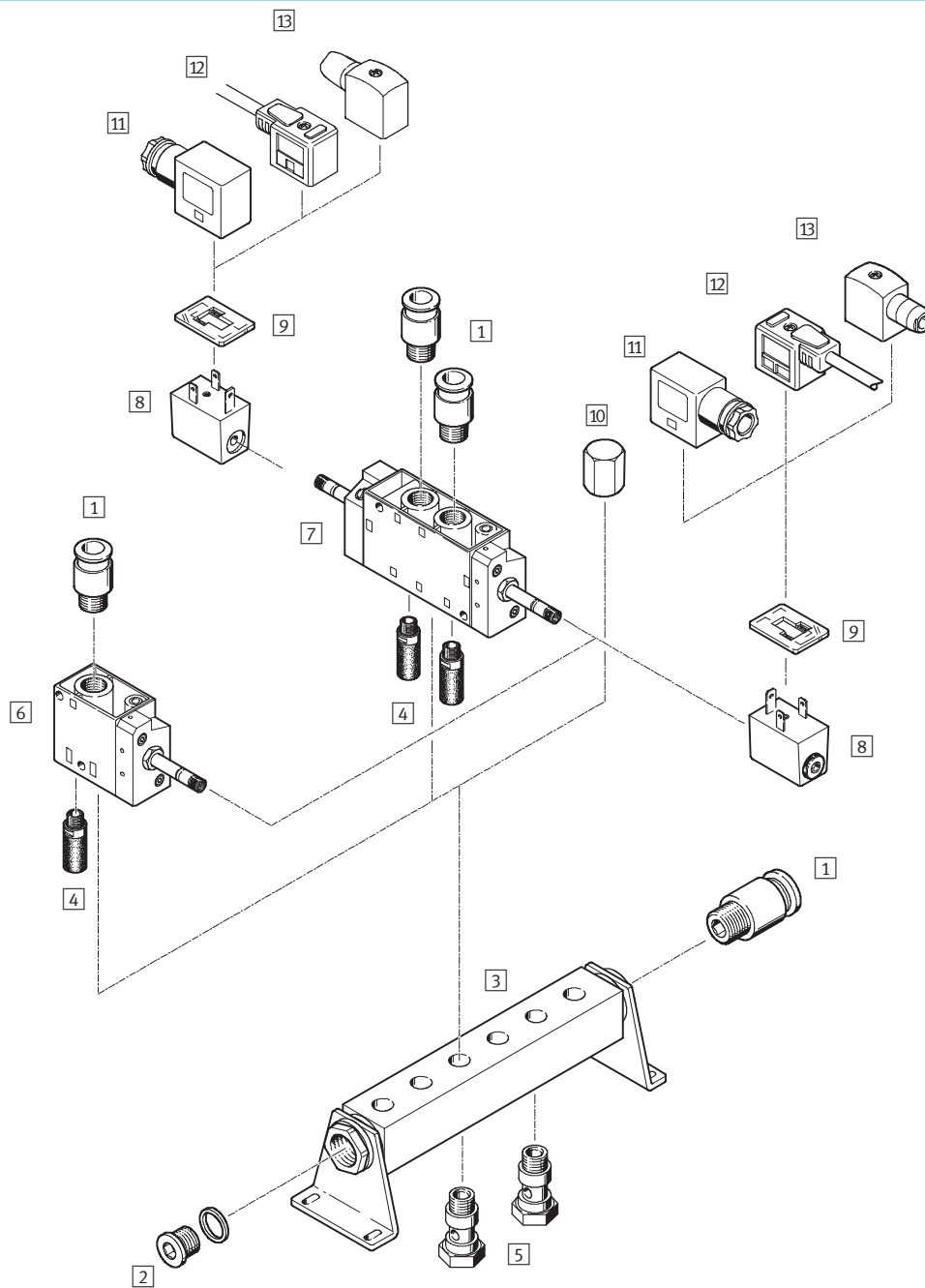
Принадлежности			
	Краткое описание	→ Стр.	
1	Цанговый штуцер QS	Для подключения шлангов сжатого воздуха со стандартным наружным диаметром по CETOP RP 54 P	3 / 5.4-1
2	Заглушка В	3 штуки входят в состав поставки коллекторной плиты PRS	3 / 5.10-1
3	Коллекторная плита PRS		2 / 2.3-41
4	Глушитель	Для установки в выхлопных каналах	3 / 6.1-1
5	Пустотелый болт VT	Для распределения питания воздухом или для отдельной подачи питания	2 / 2.3-41
6	Распределитель с электромагнитным управлением MFH-	Для F катушки	2 / 2.3-4
7	Распределитель с двусторонним управлением JMFH	Для F катушки	2 / 2.3-4
8	F катушка MSFG, MSFW		2 / 7.1-0
9	Люминесцентное уплотнение M...-LD	Для отображения состояния переключения	2 / 7.4-1
10	Плита-заглушка PRSB	Для закрытия не используемых позиций	2 / 2.3-42
11	Розетка MSSD-F	Для распределителей MFH, JMFH	2 / 7.2-0
12	Штекерная розетка с кабелем KMF	Для распределителей MFH, JMFH	2 / 7.3-0
13	Розетка MSSD-F-S	Для распределителей MFH, JMFH	2 / 7.2-1

# Распределители с электромагнитным управлением, Tiger Classic

FESTO

Обзор принадлежностей

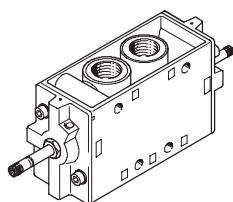
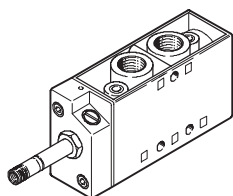
## Монтаж на коллекторе



### Варианты

MFH-5-...

JMFH-5-...



# Распределители с электромагнитным управлением, Tiger Classic

FESTO


Обзор принадлежностей


Принадлежности			
	Краткое описание	→ Стр.	
1	Цанговый штуцер QS	Для шлангов с наружным диаметром по CETOP RP 54 P	3 / 5.4-1
2	Заглушка B	1 штука входит в состав поставки коллектора PAL	3 / 5.10-1
3	Коллектор PAL		2 / 2.3-39
4	Глушитель	Для установки в выхлопных каналах	3 / 6.1-1
5	Пустотелый болт VT	Для распределения питания воздухом или для отдельной подачи питания	2 / 2.3-40
6	Распределитель с электромагнитным управлением MFH	Для F катушки	2 / 2.3-4
7	Распределитель с двусторонним управлением JMFH	Для F катушки	2 / 2.3-4
8	F катушка MSFG, MSFW		2 / 7.1-0
9	Люминесцентное уплотнение M...-LD	Для отображения состояния переключения	2 / 7.4-1
10	Колпачок-заглушка VTM	Для закрытия не используемой позиции	2 / 2.3-40
11	Розетка MSSD-F	Для распределителей MFH, JMFH	2 / 7.2-1
12	Штекерная розетка с кабелем KMF	Для распределителей MFH, JMFH	2 / 7.3-0
13	Розетка MSSD-F-S	Для распределителей MFH, JMFH	2 / 7.2-1

# Распределители с электромагнитным управлением MFH, Tiger Classic

FESTO

Технические данные - 3/2-распределители

-  - Расход  
500 ... 7.500 л/мин.

-  - Напряжение  
12, 24, 42, 48 В DC  
24, 42, 48, 110, 230,  
240 В AC

Набор изнашивающихся частей  
→ 2 / 2.3-16



Основные характеристики						
Присоединительная резьба		G <sup>1/8</sup>	G <sup>1/4</sup>	G <sup>1/2</sup>	G <sup>3/4</sup>	
Функция распределителя		3/2-распределитель, одна катушка				
Конструкция		Клапанного типа				
Принцип уплотнения		Мягкий				
Способ управления		Электрическое				
Тип возврата		Механическая пружина				
Тип управления		Пилотное				
Питание пилота		Внутреннее или внешнее				
Направление потока		Нереверсивное				
Функция выхлопа		С управлением расходом				
Ручное дублирование		С фиксацией				
Тип монтажа		Через сквозные отверстия				
Положение монтажа		Любое				
Номинальный размер		[мм]	5	7	14	19
Стандартный номинальный расход		[л/мин.]	500	800	3,700	7,500
Вес продукта		[г]	240	320	1,100	1,260

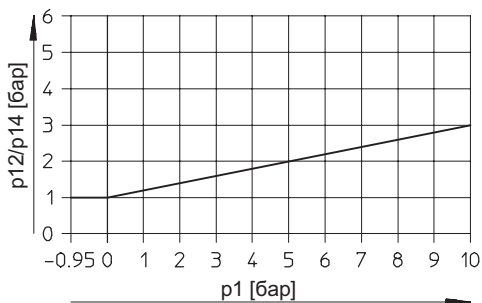
Условия рабочей и окружающей среды						
Присоединительная резьба		G <sup>1/8</sup>	G <sup>1/4</sup>	G <sup>1/2</sup>	G <sup>3/4</sup>	
Рабочая среда		Фильтрованный сжатый воздух, с маслом или без масла Вакуум				
Рабочее давление	Внутреннее питание пилота	[бар]	1.5 ... 8	1.5 ... 8	1.5 ... 8	2 ... 8
	Внешнее питание пилота	[бар]	-0.95 ... +10	-0.95 ... +10	-0.95 ... +10	-0.95 ... +10
Давление управления		[бар]	1 ... 8	1 ... 8	1 ... 8	1 ... 8
Окружающая температура		[°C]	-5 ... +40			
Температура среды		[°C]	-10 ... +60			

# Распределители с электромагнитным управлением MFH, Tiger Classic

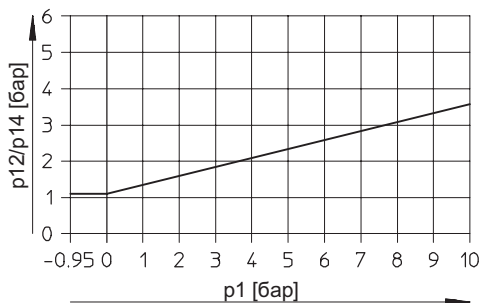
Технические данные - 3/2-распределители

## Минимальное пилотное давление $p_{12}/p_{14}$ как функция рабочего давления $p_1$ (внешнее питание пилота)

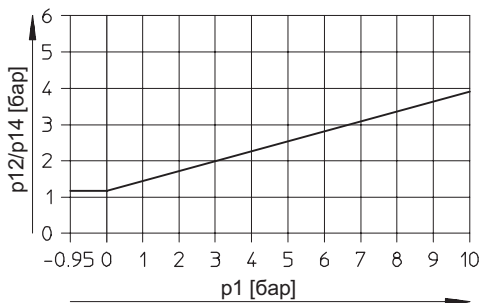
MFH-5-1/8-S



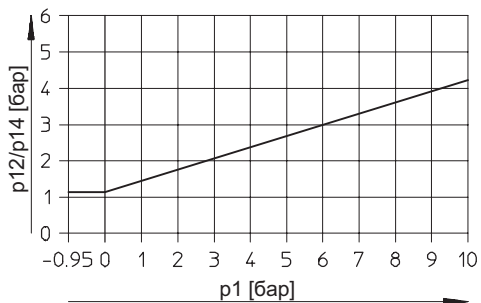
MFH-5-1/4-S



MFH-5-1/2-S



MFH-5-3/4-S



### Время срабатывания [мс]

Присоединительная резьба	G1/8		G1/4		G1/2		G3/4	
	Закрыт	Открыт	Закрыт	Открыт	Закрыт	Открыт	Закрыт	Открыт
Внутреннее питание пилота								
Вкл.	9	9	10	15	18	18	40	40
Выкл.	29	29	29	45	90	90	29	29
Внешнее питание пилота								
Вкл.	9	–	10	–	18	–	40	–
Выкл.	29	–	29	–	90	–	29	–

# Распределители с электромагнитным управлением MFH, Tiger Classic

FESTO

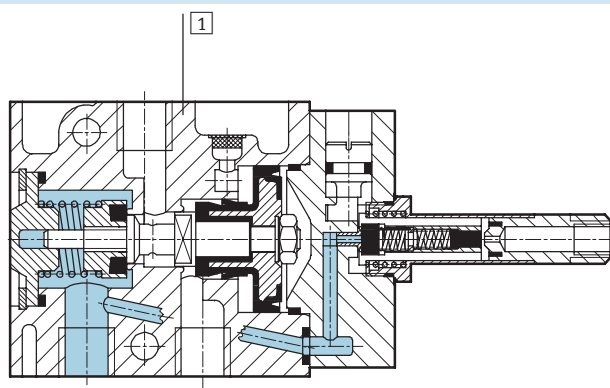
Технические данные - 3/2-распределители

## Электрические характеристики

F катушка		
Электрическое присоединение		Плоские контакты для розеток MSSD-F, KMF
Рабочее напряжение	Напряжение пост. тока [В DC]	12, 24, 42, 48
	Напряжение перем. тока [В AC]	24, 42, 48, 110, 230, 240 (50 ... 60 Гц)
Характеристики катушки	Напряжение пост. тока [Вт]	4.5
	Напряжение перем. тока [ВА]	Переключение: 7.5 Удержание: 6
Класс защиты по EN 60 529		IP65 (в комбинации с розеткой)

## Материалы

Продольный разрез



1	Корпус	Отливка из алюминия, анодированная
-	Уплотнения	Нитриловая резина

# Распределители с электромагнитным управлением MFH, Tiger Classic

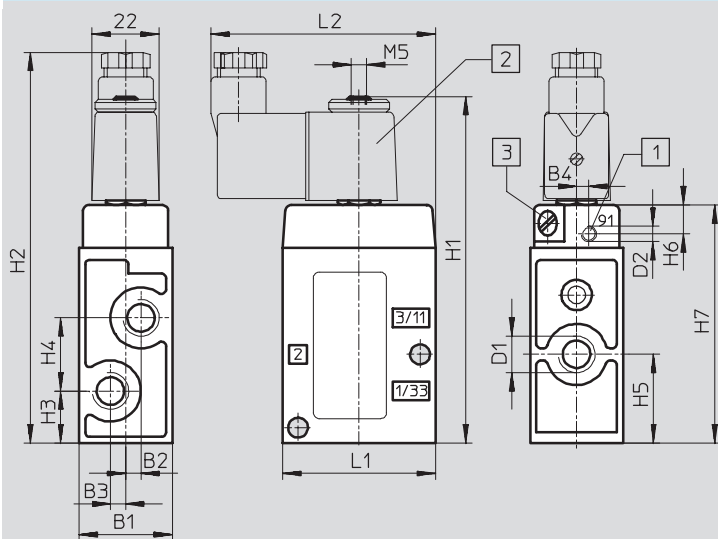
FESTO

Технические данные - 3/2-распределители

## Размеры

MFH, MOFH

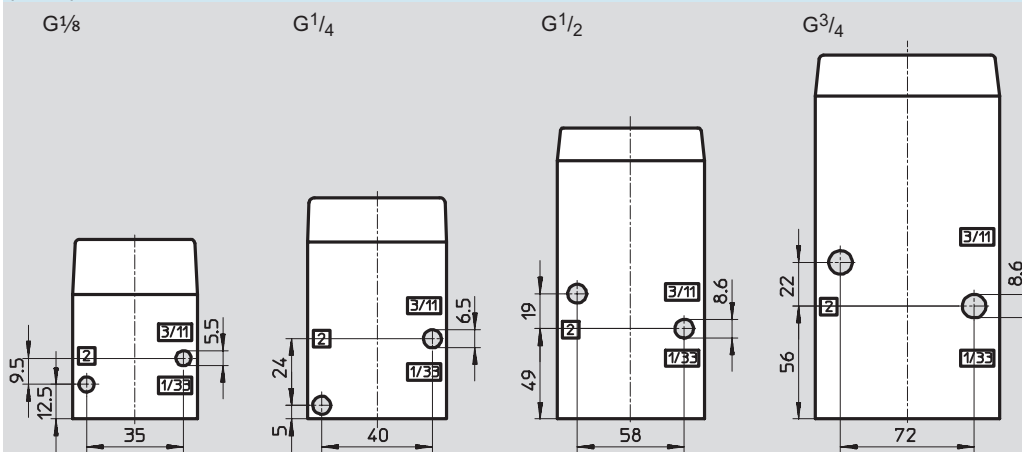
Загрузка CAD данных → [www.festo.com/en/engineering](http://www.festo.com/en/engineering)



- 1 Дополнительный подвод воздуха для питания пилота у MFH-3-...-S
- 2 Катушка поворачивается на 360°
- 3 Ручное дублирование можно развернуть на 180°

Присоединительная резьба	B1	B2	B3	B4	D1	D2	H1	H2	H3	H4	H5	H6	H7	L1	L2
G <sup>1</sup> / <sub>8</sub>	26	3.5	3.5	2.7	G <sup>1</sup> / <sub>8</sub>	M5	97	111	12.5	19	22	9.5	63	45	71
G <sup>1</sup> / <sub>4</sub>	30.4	5	5	4	G <sup>1</sup> / <sub>4</sub>	M5	112	126	17	24	29	9.5	78	50	74
G <sup>1</sup> / <sub>2</sub>	52	8	8	-	G <sup>1</sup> / <sub>2</sub>	G <sup>1</sup> / <sub>8</sub>	151	165	30	38	49	10.5	117	80	89
G <sup>3</sup> / <sub>4</sub>	68	8	8	-	G <sup>3</sup> / <sub>4</sub>	G <sup>1</sup> / <sub>8</sub>	171	185	34	44	56	11	137	92	95

## Присоединительные размеры



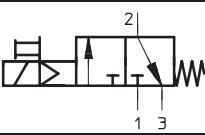
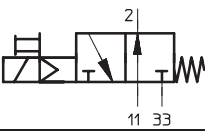
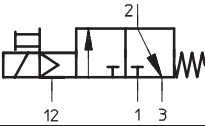
Распределители для стандартных применений  
Tiger Classic

2.3

# Распределители с электромагнитным управлением MFH, Tiger Classic

FESTO

Технические данные -3/2-распределители

Данные для заказа				
Условное обозначение	Описание	Присоединительная резьба	Номер заказа	Тип
	Без F катушки <sup>1)</sup> , внутреннее питание пилота	G <sup>1</sup> / <sub>8</sub>	7 802	MFH-3- <sup>1</sup> / <sub>8</sub>
		G <sup>1</sup> / <sub>4</sub>	9 964	MFH-3- <sup>1</sup> / <sub>4</sub>
		G <sup>1</sup> / <sub>2</sub>	9 857	MFH-3- <sup>1</sup> / <sub>2</sub>
		G <sup>3</sup> / <sub>4</sub>	11 967	MFH-3- <sup>3</sup> / <sub>4</sub>
	Без F катушки <sup>1)</sup> , внутреннее питание пилота	G <sup>1</sup> / <sub>8</sub>	7 877	MOFH-3- <sup>1</sup> / <sub>8</sub>
		G <sup>1</sup> / <sub>4</sub>	7 876	MOFH-3- <sup>1</sup> / <sub>4</sub>
		G <sup>1</sup> / <sub>2</sub>	7 884	MOFH-3- <sup>1</sup> / <sub>2</sub>
		G <sup>3</sup> / <sub>4</sub>	11 969	MOFH-3- <sup>3</sup> / <sub>4</sub>
	Без F катушки <sup>1)</sup> , внешнее питание пилота	G <sup>1</sup> / <sub>8</sub>	7 958	MFH-3- <sup>1</sup> / <sub>8</sub> -S
		G <sup>1</sup> / <sub>4</sub>	7 959	MFH-3- <sup>1</sup> / <sub>4</sub> -S
		G <sup>1</sup> / <sub>2</sub>	7 960	MFH-3- <sup>1</sup> / <sub>2</sub> -S
		G <sup>3</sup> / <sub>4</sub>	11 968	MFH-3- <sup>3</sup> / <sub>4</sub> -S

1) F катушки → 2 / 2.3-43


Данные для заказа – Наборы изнашивающихся частей		
Присоединительная резьба	Номер заказа	Тип
G <sup>1</sup> / <sub>8</sub>	104 206	MFH-3- <sup>1</sup> / <sub>8</sub>
G <sup>1</sup> / <sub>4</sub>	104 207	MFH-3- <sup>1</sup> / <sub>4</sub>
G <sup>1</sup> / <sub>2</sub>	104 208	MFH-3- <sup>1</sup> / <sub>2</sub>




# Распределители с электромагнитным управлением MFH, Tiger Classic

FESTO

Технические данные - 5/2-распределители

-  - Расход  
500 ... 3.700 л/мин.

-  - Напряжение  
12, 24, 42, 48 В DC  
24, 42, 48, 110, 230,  
240 В AC

Набор изнашиваю-  
щихся частей  
→ 2 / 2.3-21



Основные характеристики				
Присоединительная резьба		G <sup>1</sup> / <sub>8</sub>	G <sup>1</sup> / <sub>4</sub>	G <sup>1</sup> / <sub>2</sub>
Функция распределителя		5/2-распределитель, одна катушка		
Конструкция		Клапанного типа		
Принцип уплотнения		Мягкий		
Способ управления		Электрическое		
Тип возврата		Механическая пружина		
Тип управления		Пилотное		
Направление потока		Нереверсивное		
Питание пилота		Внутреннее или внешнее		
Функция выхлопа		С управлением расходом		
Ручное дублирование		С фиксацией		
Тип монтажа		Через сквозные отверстия		
Положение монтажа		Любое		
Номинальный размер	[мм]	5	7	14
Стандартный номинальный расход	[л/мин.]	500	1,000	3,700
Вес продукта	[г]	270	290	1,135

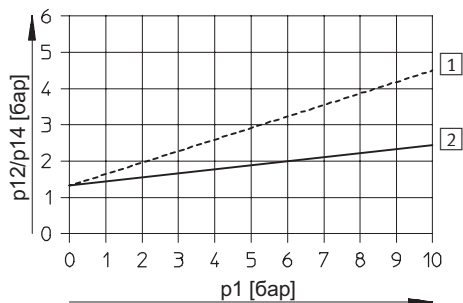
Условия рабочей и окружающей среды				
Присоединительная резьба		G <sup>1</sup> / <sub>8</sub>	G <sup>1</sup> / <sub>4</sub>	G <sup>1</sup> / <sub>2</sub>
Рабочая среда		Фильтрованный сжатый воздух, с маслом или без масла		
Рабочее давление	Внутреннее питание пилота	[бар] 1.8 ... 8	2.2 ... 8	2 ... 8
	Внешнее питание пилота	[бар] 0 ... 10	0 ... 8	0 ... 8
Давление управления	[бар]	1 ... 8	1.5 ... 8	1.5 ... 8
Окружающая температура	[°C]	-5 ... +40		
Температура среды	[°C]	-10 ... +60		

# Распределители с электромагнитным управлением MFH, Tiger Classic

Технические данные - 5/2-распределители

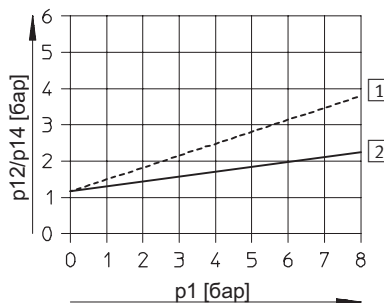
## Минимальное пилотное давление p12, p14 как функция рабочего давления p1 (внешнее питание пилота)

MFH-5-1/8-S



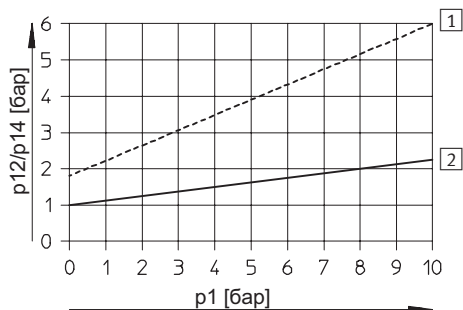
----- Выхлоп с дросселированием  
 ————— Выхлоп без дросселирования

MFH-5-1/4-S



----- Выхлоп с дросселированием  
 ————— Выхлоп без дросселирования

MFH-5-1/2-S



----- Выхлоп с дросселированием  
 ————— Выхлоп без дросселирования

## Время срабатывания [мс]

Присоединительная резьба	G <sup>1/8</sup>		G <sup>1/4</sup>		G <sup>1/2</sup>	
	Внутреннее	Внешнее	Внутреннее	Внешнее	Внутреннее	Внешнее
Питание пилота	Внутреннее	Внешнее	Внутреннее	Внешнее	Внутреннее	Внешнее
Вкл.	8	8	9	9	15	21
Выкл.	36	36	29	29	154	150

# Распределители с электромагнитным управлением MFH, Tiger Classic

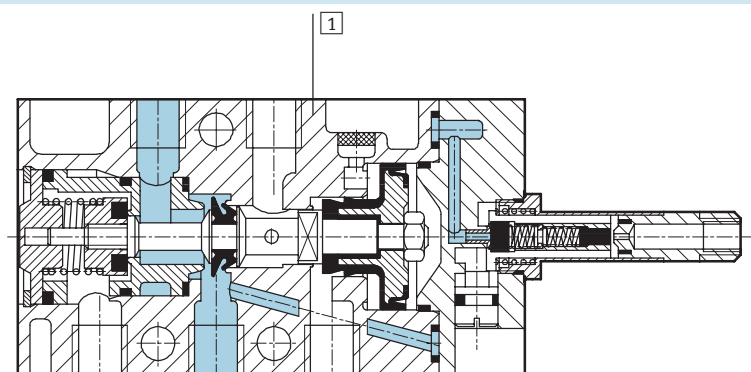
FESTO

Технические данные - 5/2-распределители

Электрические характеристики			
F катушка			
Электрическое присоединение		Плоские контакты для розеток MSSD-F, KMF	
Рабочее напряжение	Напряжение пост. тока [В DC]	12, 24, 42, 48	
	Напряжение перем. тока [В AC]	24, 42, 48, 110, 230, 240 (50 ... 60 Гц)	
Характеристики катушки	Напряжение пост. тока [Вт]	4.5	
	Напряжение перем. тока [ВА]	Переключение: 7.5 Удержание: 6	
Класс защиты по EN 60 529		IP65 (в комбинации с розеткой)	

## Материалы

Продольный разрез



1	Корпус	Отливка из алюминия, анодированная
-	Уплотнения	Нитриловая резина

# Распределители с электромагнитным управлением MFH, Tiger Classic

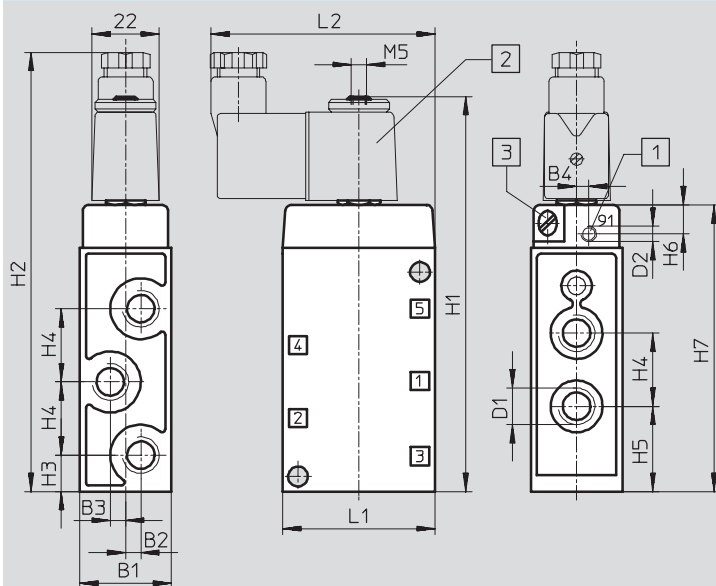
FESTO

Технические данные - 5/2-распределители

## Размеры

Загрузка CAD данных → [www.festo.com/en/engineering](http://www.festo.com/en/engineering)

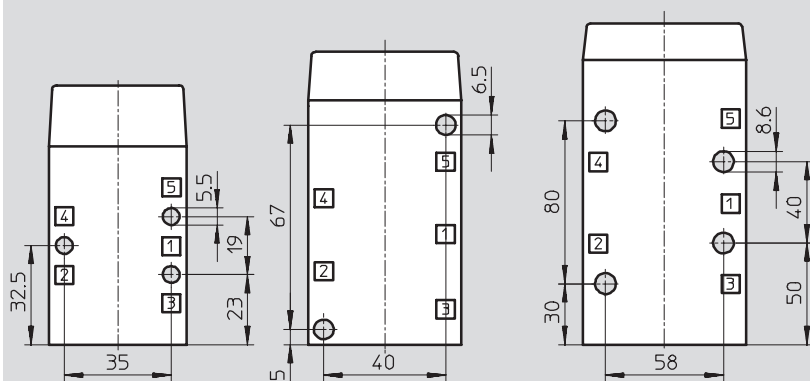
MFH



- 1 Дополнительный подвод воздуха для питания пилота у MFH-5-...-S
- 2 Катушка поворачивается на 360°
- 3 Ручное дублирование можно развернуть на 180°

Присоединительная резьба	B1	B2	B3	B4	D1	D2	H1	H2	H3	H4	H5	H6	H7	L1	L2
G <sup>1</sup> / <sub>8</sub>	26	3.5	3.5	2.7	G <sup>1</sup> / <sub>8</sub>	M5	117	131	13.5	19	23	9.5	83	45	71
G <sup>1</sup> / <sub>4</sub>	30.4	-	5	4	G <sup>1</sup> / <sub>4</sub>	M5	128	143	12	24	28	9.5	128	50	74
G <sup>1</sup> / <sub>2</sub>	52	-	8	-	G <sup>1</sup> / <sub>2</sub>	G <sup>1</sup> / <sub>8</sub>	192	209	32	38	51	10.5	158	80	89

## Присоединительные размеры



# Распределители с электромагнитным управлением MFH, Tiger Classic

FESTO

Технические данные - 5/2-распределители

Данные для заказа				
Условное обозначение	Описание	Присоединительная резьба	Номер заказа	Тип
	Без F катушки <sup>1)</sup> , внутреннее питание пилота	G <sup>1</sup> / <sub>8</sub>	9 982	MFH-5- <sup>1</sup> / <sub>8</sub>
		G <sup>1</sup> / <sub>4</sub>	6 211	MFH-5- <sup>1</sup> / <sub>4</sub>
		G <sup>1</sup> / <sub>2</sub>	6 420	MFH-5- <sup>1</sup> / <sub>2</sub>
	Без F катушки <sup>1)</sup> , внешнее питание пилота	G <sup>1</sup> / <sub>8</sub>	10 348	MFH-5- <sup>1</sup> / <sub>8</sub> -S
		G <sup>1</sup> / <sub>4</sub>	10 349	MFH-5- <sup>1</sup> / <sub>4</sub> -S
		G <sup>1</sup> / <sub>2</sub>	35 547	MFH-5- <sup>1</sup> / <sub>2</sub> -S

1) F катушки → 2 / 2.3-43


Данные для заказа – Наборы изнашивающихся частей		
Присоединительная резьба	Номер заказа	Тип
G <sup>1</sup> / <sub>8</sub>	104 209	MFH-5- <sup>1</sup> / <sub>8</sub> <sup>1)2)</sup>
G <sup>1</sup> / <sub>4</sub>	104 211	MFH-5- <sup>1</sup> / <sub>4</sub> <sup>3)4)</sup>


- 1) Монтажные втулки 228 389 заказывайте отдельно
- 2) Используйте до серии E602
- 3) Монтажные втулки 229 363 заказывайте отдельно
- 4) Используйте из серии 1/81

# Распределители с двусторонним электромагнитным управлением JMFH, Tiger Classic

FESTO

Технические данные – 5/2-распределители с двумя катушками

-  - Расход  
600 ... 4.500 л/мин.

-  - Напряжение  
12, 24, 42, 48 В DC  
24, 42, 48, 110, 230,  
240 В AC

Набор изнашивающихся частей  
→ 2 / 2.3-26



Основные характеристики		G <sup>1</sup> / <sub>8</sub>	G <sup>1</sup> / <sub>4</sub>	G <sup>1</sup> / <sub>2</sub>
Присоединительная резьба		G <sup>1</sup> / <sub>8</sub>	G <sup>1</sup> / <sub>4</sub>	G <sup>1</sup> / <sub>2</sub>
Функция распределителя		5/2-распределитель, две катушки		
Конструкция		Клапанного типа		
Принцип уплотнения		Мягкий		
Способ управления		Электрическое		
Тип управления		Пилотное		
Питание пилота		Внутреннее или внешнее		
Направление потока		Нереверсивное		
Функция выхлопа		С управлением расходом		
Ручное дублирование		С фиксацией		
Тип монтажа		Через сквозные отверстия		
Положение монтажа		Любое		
Номинальный размер [мм]		5	7	14
Стандартный номинальный расход	Внутреннее питание пилота [л/мин.]	600	1100	4500
	Внешнее питание пилота [л/мин.]	600	1100	4000
Вес продукта		425	530	1210

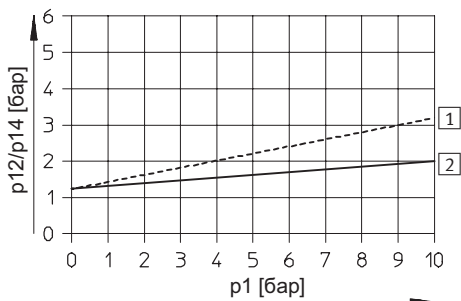
Условия рабочей и окружающей среды		G <sup>1</sup> / <sub>8</sub>	G <sup>1</sup> / <sub>4</sub>	G <sup>1</sup> / <sub>2</sub>
Присоединительная резьба		G <sup>1</sup> / <sub>8</sub>	G <sup>1</sup> / <sub>4</sub>	G <sup>1</sup> / <sub>2</sub>
Рабочая среда		Фильтрованный сжатый воздух, с маслом или без масла		
Рабочее давление	Внутреннее питание пилота [бар]	1.5 ... 8	1.5 ... 8	2 ... 8
	Внешнее питание пилота [бар]	0 ... 8	0 ... 8	0 ... 8
	С доминирующим сигналом [бар]	2.5 ... 8	2.5 ... 8	–
Давление управления [бар]	1.2 ... 8	1.2 ... 8	0.5 ... 8	
Окружающая температура [°C]	–5 ... +40			
Температура среды [°C]	–10 ... +60			

# Распределители с двусторонним электромагнитным управлением **FESTO** JMFH, Tiger Classic

Технические данные – 5/2-распределители с двумя катушками

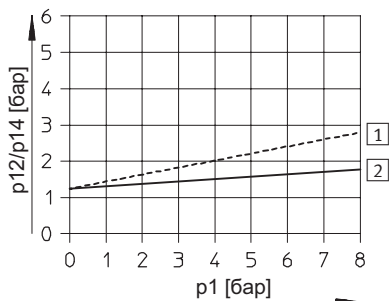
## Минимальное пилотное давление p12, p14 как функция рабочего давления p1 (внешнее питание пилота)

JMFH-5-1/8-S



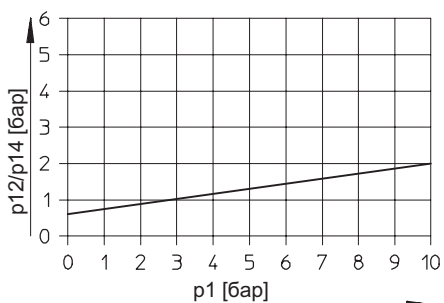
----- Выхлоп с дросселированием  
————— Выхлоп без дросселирования

JMFH-5-1/4-S



----- Выхлоп с дросселированием  
————— Выхлоп без дросселирования

JMFH-5-1/2-S



## Время срабатывания [мс]

Присоединительная резьба	G1/8	Доминирующий сигнал на 14		G1/4	Доминирующий сигнал на 14		G1/2
<b>Внутреннее питание пилота</b>							
Вкл./переключение	–	16	–	24	–	–	–
Выкл./переключение	18	24	11	32	–	–	16
<b>Внешнее питание пилота</b>							
Вкл./переключение	–	–	–	–	–	–	–
Выкл./переключение	18	–	11	–	–	–	28

# Распределители с двусторонним электромагнитным управлением JMFH, Tiger Classic

FESTO

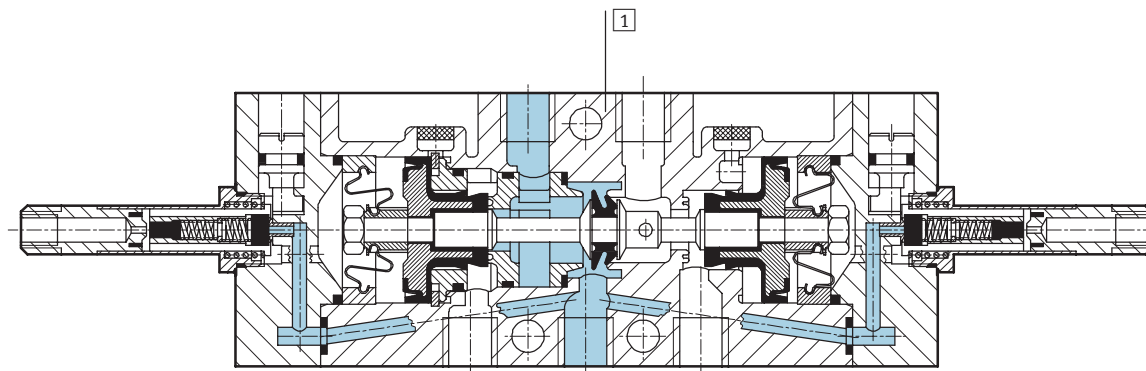
Технические данные – 5/2-распределители с двумя катушками

## Электрические характеристики

F катушка		
Электрическое присоединение		Плоские контакты для розеток MSSD-F, KMF
Рабочее напряжение	Напряжение пост. тока [В DC]	12, 24, 42, 48
	Напряжение перем. тока [В AC]	24, 42, 48, 110, 230, 240 (50 ... 60 Гц)
Характеристики катушки	Напряжение пост. тока [Вт]	4.5
	Напряжение перем. тока [ВА]	Переключение: 7.5 Удержание: 6
Класс защиты по EN 60 529		IP65 (в комбинации с розеткой)

## Материалы

Продольный разрез



1	Корпус	Отливка из алюминия, анодированная
-	Уплотнения	Нитриловая резина

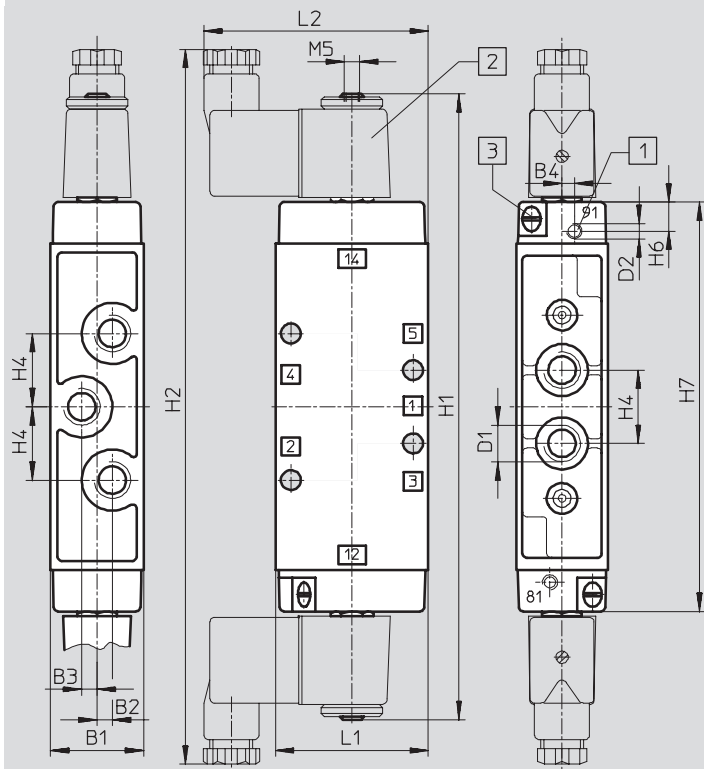


# Распределители с двусторонним электромагнитным управлением **FESTO** JMFH, Tiger Classic

Технические данные – 5/2-распределители с двумя катушками

## Размеры JMFH, JMFDH

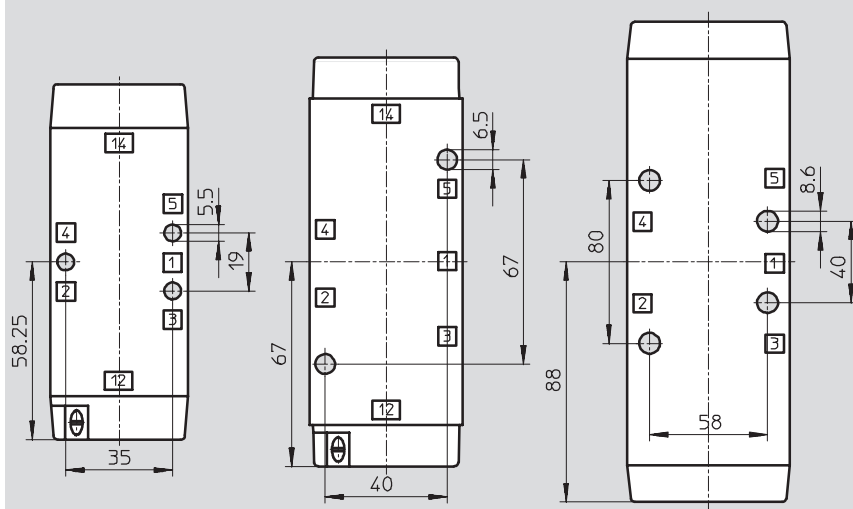
Загрузка CAD данных → [www.festo.com/en/engineering](http://www.festo.com/en/engineering)



- 1 Дополнительный подвод воздуха для питания пилота у JMF...H-5-...-S
- 2 Катушка поворачивается на 360°
- 3 Ручное дублирование можно развернуть на 180°

Присоединительная резьба	B1	B2	B3	B4	D1	D2	H1	H2	H4	H6	H7	L1	L2
G $\frac{1}{8}$	26	3.5	3.5	2.7	G $\frac{1}{8}$	M5	184	217	19	9.5	116.5	45	71
G $\frac{1}{4}$	30.4	–	5	4	G $\frac{1}{4}$	M5	202	235	24	9.5	134	50	74
G $\frac{1}{2}$	52	–	8	–	G $\frac{1}{2}$	G $\frac{1}{8}$	244	272	38	10.5	176	80	89

## Присоединительные размеры



# Распределители с двусторонним электромагнитным управлением **FESTO** JMFH, Tiger Classic

Технические данные – 5/2-распределители с двумя катушками

Данные для заказа				
Условное обозначение	Описание	Присоединительная резьба	Номер заказа	Тип
	Без F катушки <sup>1)</sup> , внутреннее питание пилота	G <sup>1</sup> / <sub>8</sub>	<b>8 820</b>	JMFH-5- <sup>1</sup> / <sub>8</sub>
		G <sup>1</sup> / <sub>4</sub>	<b>10 410</b>	JMFH-5- <sup>1</sup> / <sub>4</sub>
		G <sup>1</sup> / <sub>2</sub>	<b>10 166</b>	JMFH-5- <sup>1</sup> / <sub>2</sub>
	Без F катушки <sup>1)</sup> , внешнее питание пилота	G <sup>1</sup> / <sub>8</sub>	<b>14 008</b>	JMFH-5- <sup>1</sup> / <sub>8</sub> -S
		G <sup>1</sup> / <sub>4</sub>	<b>14 009</b>	JMFH-5- <sup>1</sup> / <sub>4</sub> -S
		G <sup>1</sup> / <sub>2</sub>	<b>35 548</b>	JMFH-5- <sup>1</sup> / <sub>2</sub> -S
	Без F катушки <sup>1)</sup> , внутреннее питание пилота, с доминирующим сигналом на 14	G <sup>1</sup> / <sub>8</sub>	<b>8 821</b>	JMFDH-5- <sup>1</sup> / <sub>8</sub>
		G <sup>1</sup> / <sub>4</sub>	<b>10 411</b>	JMFDH-5- <sup>1</sup> / <sub>4</sub>

1) F катушки → 2 / 2.3-43

Данные для заказа – Наборы изнашивающихся частей		
Присоединительная резьба	Номер заказа	Тип
G <sup>1</sup> / <sub>8</sub>	<b>104 891</b>	JMFH-5- <sup>1</sup> / <sub>8</sub> <sup>1)</sup>
G <sup>1</sup> / <sub>4</sub>	<b>104 892</b>	JMFH-5- <sup>1</sup> / <sub>4</sub> <sup>2)</sup>

- 1) Монтажные втулки 228 389 заказывайте отдельно  
2) Монтажные втулки 229 363 заказывайте отдельно

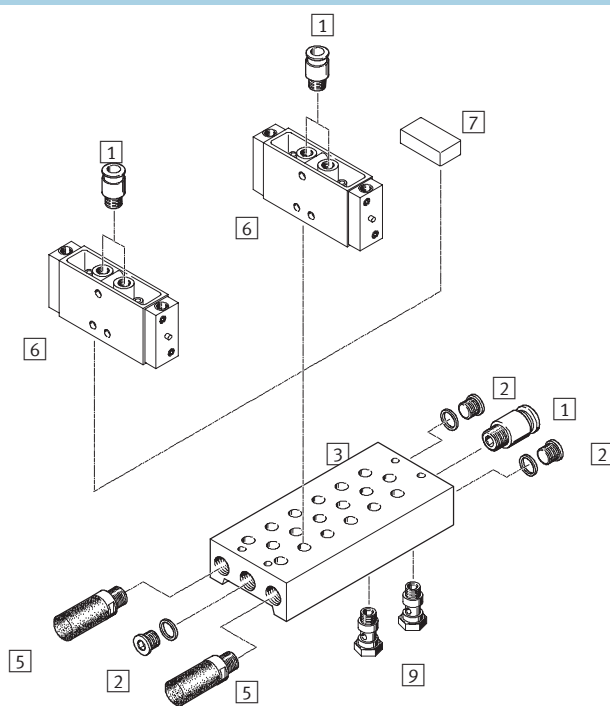
# Распределители с пневматическим управлением, Tiger Classic

FESTO

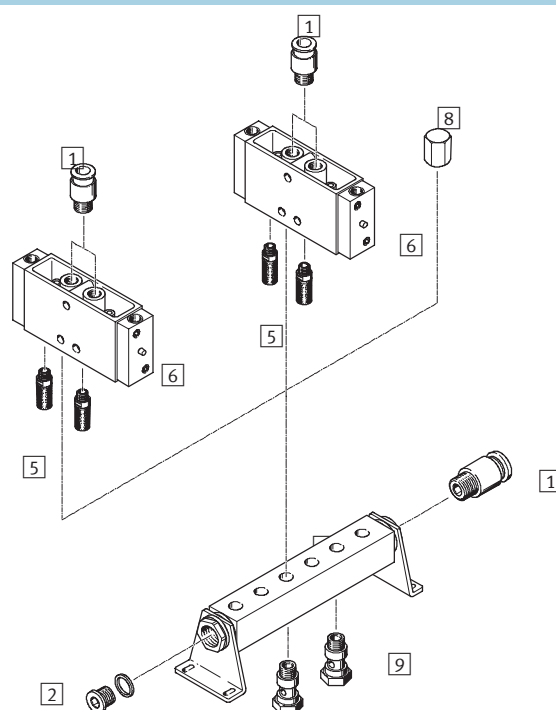
Система обозначений и обзор принадлежностей

		VL/O	-	3	-	1/4	-	
<b>Тип</b>								
VL/O	Одностороннее управление, нормально открытый или закрытый							
VL	Одностороннее							
JH	Двустороннее управление							
JMFDH	Двустороннее управление, доминирующее							
<b>Функция распределителя</b>								
3	3/2-распределитель							
5	5/2-распределитель							
<b>Присоединительная резьба</b>								
1/8	G1/8							
1/4	G1/4							
1/2	G1/2							
3/4	G3/4							
<b>Версии</b>								
B	Серия B							

## Монтаж на коллекторной плите




## Монтаж на коллекторе



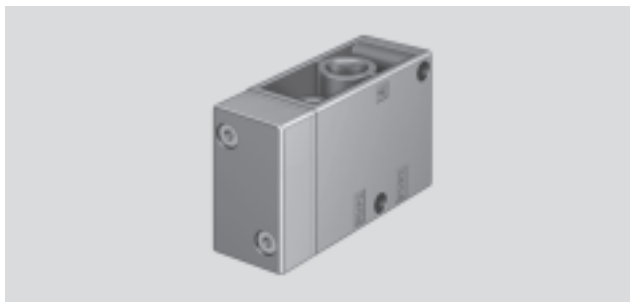
Принадлежности	Краткое описание	→ Стр.
1	Цанговый штуцер QS	Для подключения шлангов со стандартным наружным диаметром
2	Заглушка B	3 штуки входят в состав поставки плиты PRS, 1 в состав коллектора PAL
3	Коллекторная плита PRS	
4	Коллектор PAL	
5	Глушитель	Для установки в выхлопных каналах
6	Распределитель VL, JH	
7	Плита-заглушка PRSB	Для закрытия не используемых позиций
8	Колпачок-заглушка VTM	Для закрытия не используемой позиции
9	Пустотелый болт VT	Для распределения питания воздухом или для отдельной подачи питания

# Распределители с пневматическим управлением VL/O, Tiger Classic **FESTO**

Технические данные - 3/2-распределители

-  - Расход  
500 ... 7.500 л/мин.

Набор изнашивающихся частей  
→ 2 / 2.3-31



Основные характеристики				
Присоединительная резьба	G1/8	G1/4	G1/2	G3/4
Функция распределителя	3/2-распределитель, одностороннее управление			
Конструкция	Клапанного типа			
Принцип уплотнения	Мягкий			
Способ управления	Пневматическое			
Тип возврата	Механическая пружина			
Тип управления	Прямое			
Направление потока	Реверсивное			
Функция выхлопа	С управлением расходом			
Ручное дублирование	Нет			
Тип монтажа	Через сквозные отверстия			
Положение монтажа	Любое			
Номинальный размер [мм]	5	7	14	19
Стандартный номинальный расход	500	800	3,700	7,500
Вес продукта [г]	150	230	860	1,200

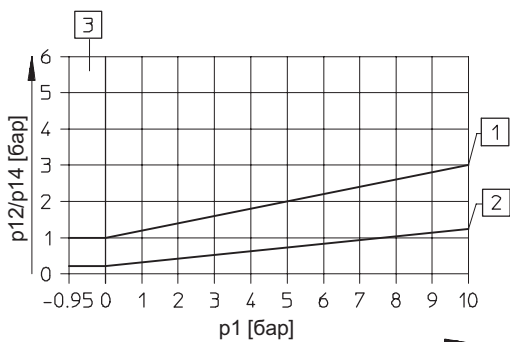
Условия рабочей и окружающей среды					
Присоединительная резьба	G1/8	G1/4	G1/2	G3/4	
Рабочая среда	Фильтрованный сжатый воздух, с маслом или без масла Вакуум				
Рабочее давление	Нормально закрытый [бар]	-0.95 ... +10	-0.95 ... +10	-0.95 ... +10	-0.95 ... +10
	Нормально открытый [бар]	0 ... 10	0 ... 10	0 ... 10	0 ... 10
Давление управления	См. диаграмму (макс. 10 бар)				
Окружающая температура [°C]	-10 ... +60				

# Распределители с пневматическим управлением VL/O, Tiger Classic **FESTO**

Технические данные - 3/2-распределители

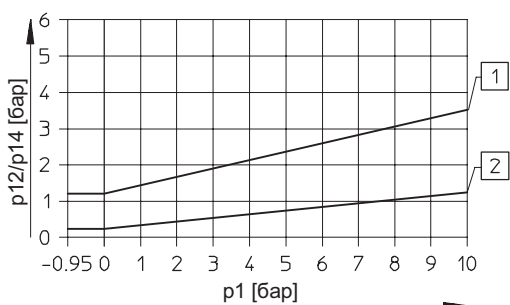
## Минимальное давление управления $p_{12/p14}$ как функция рабочего давления $p_1$

VL/O-3-1/8-B



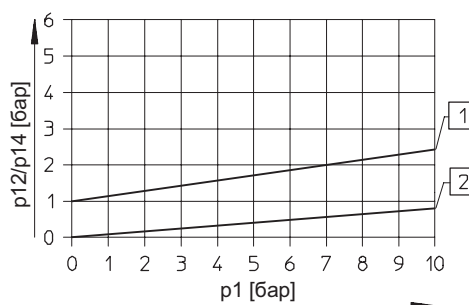
- 1 Давление включения
- 2 Давление выключения
- 3 Только для нормально закрытого

VL/O-3-1/4 – Нормально закрытый



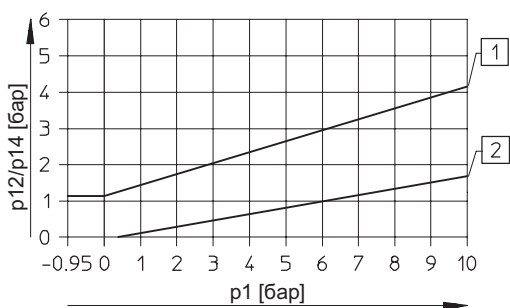
- 1 Давление включения
- 2 Давление выключения

VL/O-3-1/4 – Нормально открытый



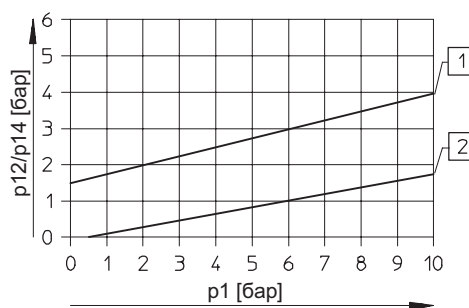
- 1 Давление включения
- 2 Давление выключения

VL/O-3-1/2 – Нормально закрытый



- 1 Давление включения
- 2 Давление выключения

VL/O-3-1/2 – Нормально открытый

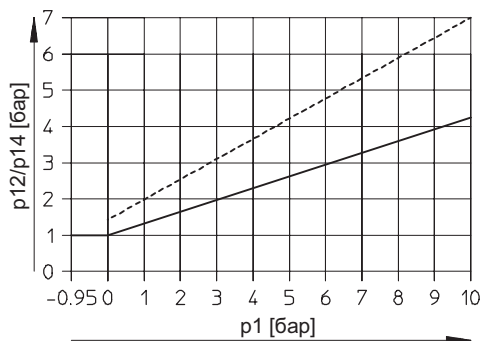


- 1 Давление включения
- 2 Давление выключения

# Распределители с пневматическим управлением VL/O, Tiger Classic **FESTO**

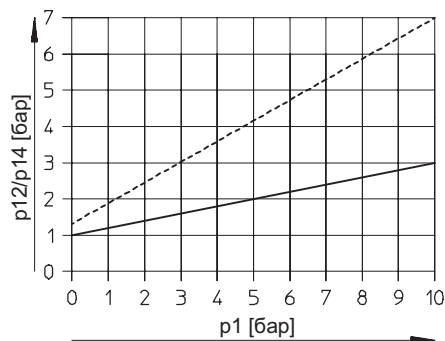
Технические данные - 3/2-распределители

VL/O-3-3/4 – Нормально закрытый



----- Выхлоп с дросселированием  
 ————— Выхлоп без дросселирования

VL/O-3-3/4 – Нормально открытый



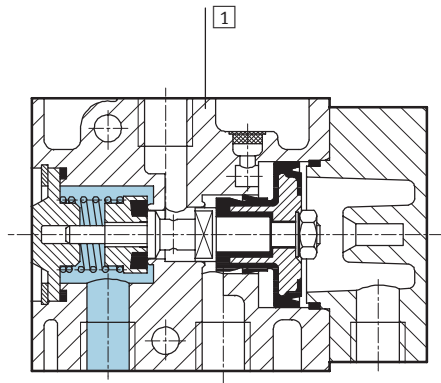
----- Выхлоп с дросселированием  
 ————— Выхлоп без дросселирования

## Время срабатывания [мс]

Присоединительная резьба	G1/8	G1/4	G1/2	G3/4
Вкл.	4	8	17	23
Выкл.	10	30	30	23

## Материалы

Продольный разрез



1	Корпус	Отливка из алюминия, анодированная
-	Уплотнения	Нитриловая резина

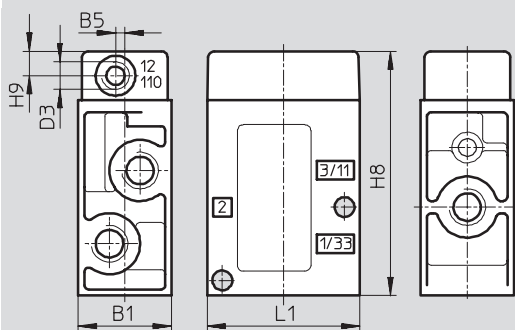
# Распределители с пневматическим управлением VL/O, Tiger Classic **FESTO**

Технические данные - 3/2-распределители

## Размеры

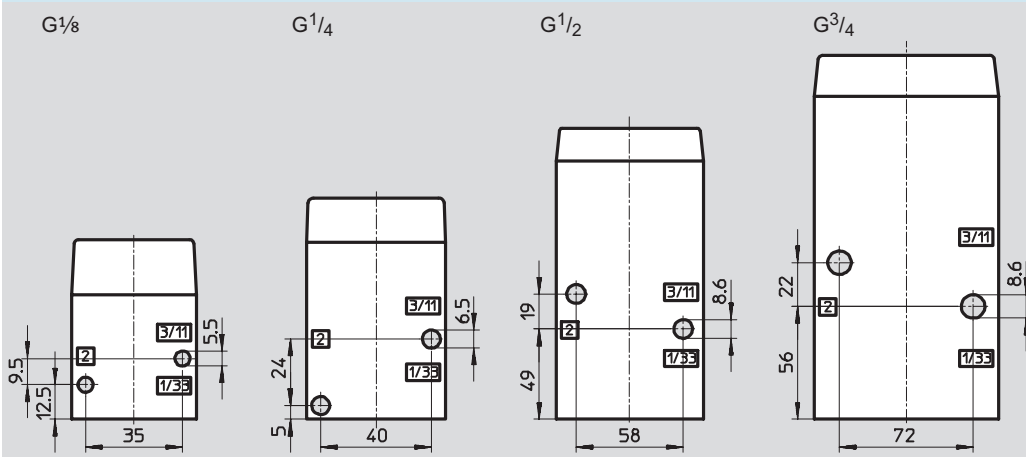
Загрузка CAD данных → [www.festo.com/en/engineering](http://www.festo.com/en/engineering)

VL/O



Присоединительная резьба	B1	B5	D3	H8	H9	L1
G <sup>1</sup> / <sub>8</sub>	26	3	G <sup>1</sup> / <sub>8</sub>	65	8	45
G <sup>1</sup> / <sub>4</sub>	30.4	—	G <sup>1</sup> / <sub>8</sub>	80	8	50
G <sup>1</sup> / <sub>2</sub>	52	—	G <sup>1</sup> / <sub>4</sub>	118	10	80
G <sup>3</sup> / <sub>4</sub>	68	—	G <sup>1</sup> / <sub>4</sub>	138	10	92

## Присоединительные размеры



## Данные для заказа


Условное обозначение	Описание	Присоединительная резьба	Номер заказа	Тип
	Механический возврат, по выбору нормально открытый или закрытый	G <sup>1</sup> / <sub>8</sub>	7 803	VL/O-3- <sup>1</sup> / <sub>8</sub> -B
		G <sup>1</sup> / <sub>4</sub>	9 984	VL/O-3- <sup>1</sup> / <sub>4</sub>
		G <sup>1</sup> / <sub>2</sub>	9 983	VL/O-3- <sup>1</sup> / <sub>2</sub>
		G <sup>3</sup> / <sub>4</sub>	10 049	VL/O-3- <sup>3</sup> / <sub>4</sub>

## Данные для заказа – Наборы изнашивающихся частей

Присоединительная резьба	Номер заказа	Тип
G <sup>1</sup> / <sub>8</sub>	104 222	VL/O-3- <sup>1</sup> / <sub>8</sub> -B
G <sup>1</sup> / <sub>4</sub>	104 207	VL/O-3- <sup>1</sup> / <sub>4</sub>
G <sup>1</sup> / <sub>2</sub>	104 208	VL/O-3- <sup>1</sup> / <sub>2</sub>

# Распределители с пневматическим управлением VL, Tiger Classic FESTO

Технические данные - 5/2-распределители

-  - Расход  
500 ... 3.700 л/мин.

Набор изнашивающихся частей  
→ 2 / 2.3-34



Основные характеристики					
Присоединительная резьба		G <sup>1</sup> / <sub>8</sub>	G <sup>1</sup> / <sub>4</sub>	G <sup>1</sup> / <sub>2</sub>	
Функция распределителя		5/2-распределитель, одностороннее управление			
Конструкция		Клапанного типа			
Принцип уплотнения		Мягкий			
Способ управления		Пневматическое			
Тип возврата		Механическая пружина			
Тип управления		Прямое			
Направление потока		Нереверсивное			
Ручное дублирование		Нет			
Функция выхлопа		С управлением расходом			
Тип монтажа		Через сквозные отверстия			
Положение монтажа		Любое			
Номинальный размер		[мм]	5	7	14
Стандартный номинальный расход		[л/мин.]	500	800	3,700
Вес продукта			180	220	1,070

Условия рабочей и окружающей среды					
Присоединительная резьба		G <sup>1</sup> / <sub>8</sub>	G <sup>1</sup> / <sub>4</sub>	G <sup>1</sup> / <sub>2</sub>	
Рабочая среда		Фильтрованный сжатый воздух, с маслом или без масла			
Рабочее давление		[бар]	0 ... 10	0 ... 8	0 ... 10
Давление управления		[бар]	См. диаграмму (макс. 10 бар)		
Окружающая температура		[°C]	-10 ... +60		

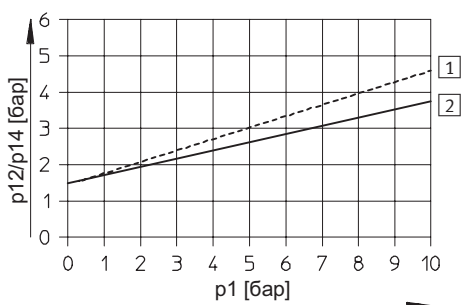


# Распределители с пневматическим управлением VL, Tiger Classic FESTO

Технические данные -5/2-распределители

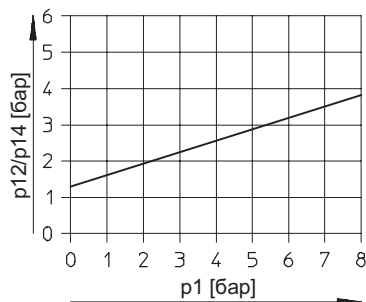
## Минимальное давление управления $p_{12/p14}$ как функция рабочего давления $p_1$

VL-5-1/8

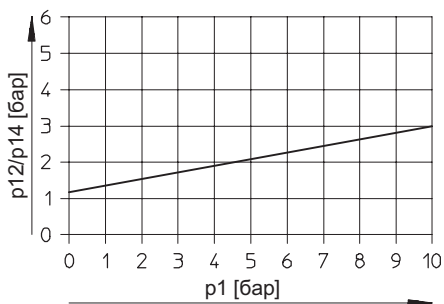


----- Выхлоп с дросселированием  
 ————— Выхлоп без дросселирования

VL-5-1/4



VL-3-1/2

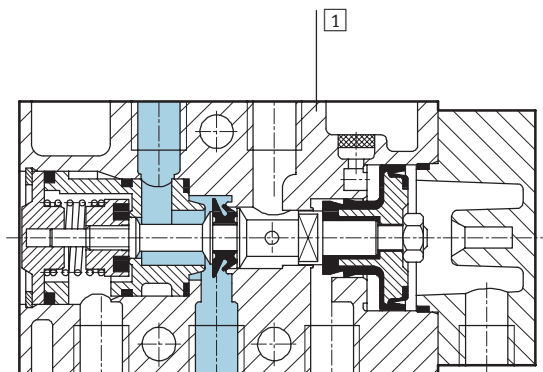


## Время срабатывания [мс]

Присоединительная резьба	G1/8	G1/4	G1/2
Вкл.	5	8	6
Выкл.	16	12	27

## Материалы

Продольный разрез



1	Корпус	Отливка из алюминия, анодированная
—	Уплотнения	Нитриловая резина

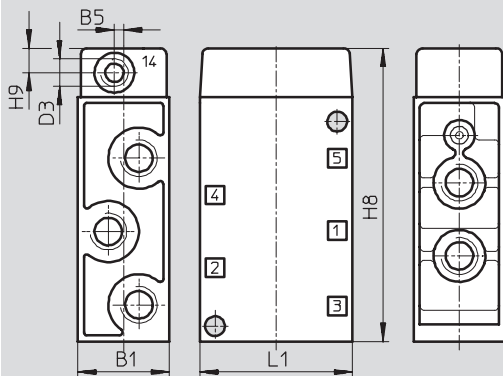
# Распределители с пневматическим управлением VL, Tiger Classic FESTO

Технические данные - 5/2-распределители

## Размеры

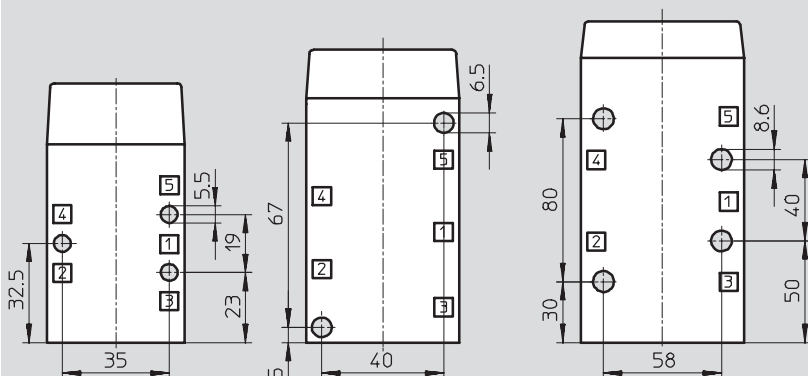
Загрузка CAD данных → [www.festo.com/en/engineering](http://www.festo.com/en/engineering)

VL



Присоединительная резьба	B1	B5	D3	H8	H9	L1
G $\frac{1}{8}$	26	3	G $\frac{1}{8}$	85	8	45
G $\frac{1}{4}$	30.4	—	G $\frac{1}{4}$	96	8	50
G $\frac{1}{2}$	52	—	G $\frac{1}{4}$	159	10	80

## Присоединительные размеры



## Данные для заказа

Условное обозначение	Описание	Присоединительная резьба	Номер заказа	Тип
	Механический возврат	G $\frac{1}{8}$	9 764	VL-5- $\frac{1}{8}$
		G $\frac{1}{4}$	9 199	VL-5- $\frac{1}{4}$
		G $\frac{1}{2}$	9 445	VL-5- $\frac{1}{2}$

## Данные для заказа – Наборы изнашивающихся частей


Присоединительная резьба	Номер заказа	Тип
G $\frac{1}{8}$	104 209	VL-5- $\frac{1}{8}$ <sup>1)</sup>
G $\frac{1}{4}$	104 211	VL-5- $\frac{1}{4}$ <sup>2)3)</sup>
G $\frac{1}{2}$	104 212	VL-5- $\frac{1}{2}$

- 1) Монтажные втулки 228389 заказывайте отдельно
- 2) Монтажные втулки 229363 заказывайте отдельно
- 3) Используйте из серии 1/81

Базовая Программа

# Распределители с пневматическим управлением JH, Tiger Classic FESTO

Технические данные – 5/2-распределители, двустороннее управление

-  - Расход  
600 ... 4.500 л/мин.

Набор изнашивающихся частей  
→ 2 / 2.3-38



Основные характеристики			
Присоединительная резьба	G <sup>1</sup> / <sub>8</sub>	G <sup>1</sup> / <sub>4</sub>	G <sup>1</sup> / <sub>2</sub>
Функция распределителя	5/2-распределитель, двустороннее управление		
Конструкция	Клапанного типа		
Принцип уплотнения	Мягкий		
Способ управления	Пневматическое		
Тип управления	Прямое		
Направление потока	Нереверсивное		
Функция выхлопа	С управлением расходом		
Ручное дублирование	Без фиксации		
Тип монтажа	Через сквозные отверстия		
Положение монтажа	Любое		
Номинальный размер	[мм] 5	7	14
Стандартный номинальный расход	[л/мин.] 600	1100	4500
Вес продукта	[г] 245	330	1130

Условия рабочей и окружающей среды			
Присоединительная резьба	G <sup>1</sup> / <sub>8</sub>	G <sup>1</sup> / <sub>4</sub>	G <sup>1</sup> / <sub>2</sub>
Рабочая среда	Фильтрованный сжатый воздух, с маслом или без масла		
Рабочее давление	[бар] 0 ... 10	0 ... 8	0 ... 10
Давление управления	[бар]	См. диаграмму (макс. 10 бар)	
Окружающая температура	[°C] -10 ... +60		

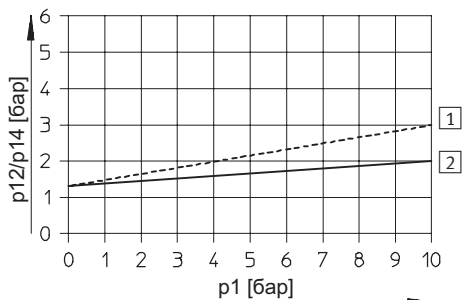
# Распределители с пневматическим управлением JH, Tiger Classic

FESTO

Технические данные – 5/2-распределители, двустороннее управление

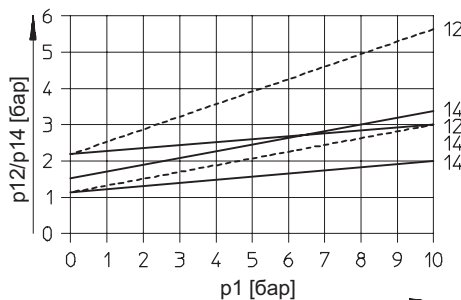
## Минимальное давление управления $p_{12/p14}$ как функция рабочего давления $p_1$

JH-5-1/8



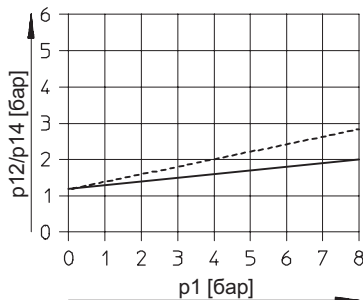
----- Выхлоп с дросселированием  
 ————— Выхлоп без дросселирования

JDH-5-1/8



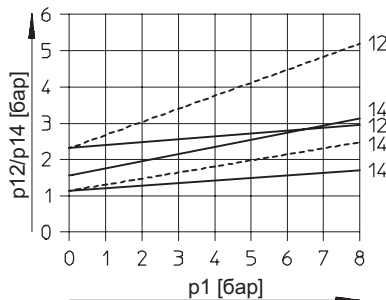
----- Выхлоп с дросселированием  
 ————— Выхлоп без дросселирования

JH-5-1/4

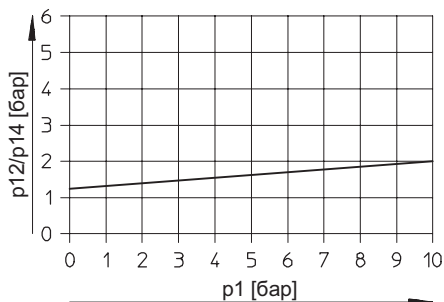


----- Выхлоп с дросселированием  
 ————— Выхлоп без дросселирования

JDH-5-1/4



----- Выхлоп с дросселированием  
 ————— Выхлоп без дросселирования



## Время срабатывания [мс]

Присоединительная резьба	G <sup>1/8</sup>		G <sup>1/4</sup>		G <sup>1/2</sup>
		Доминирующий сигнал на 14		Доминирующий сигнал на 14	
Вкл./переключение	–	9	–	7	–
Выхлоп./переключение	2	16	7	16	3

Распределители для стандартных применений Tiger Classic

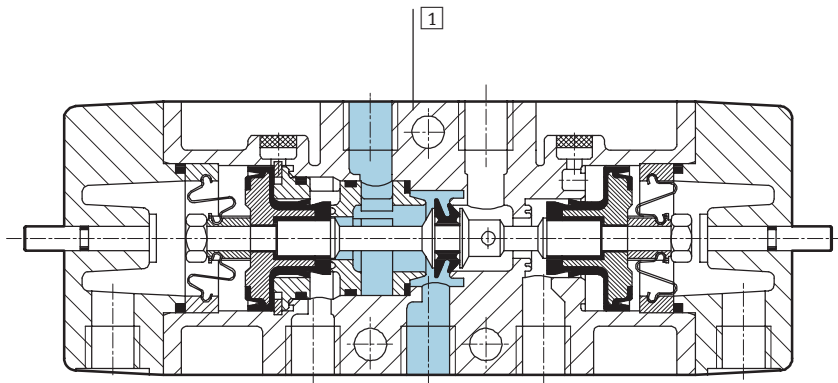
2.3

# Распределители с пневматическим управлением JH, Tiger Classic FESTO

Технические данные – 5/2-распределители, двустороннее управление

## Материалы

Продольный разрез

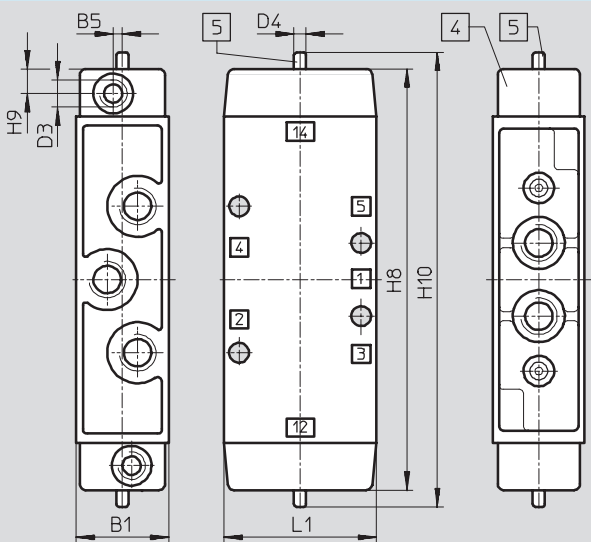


1	Корпус	Отливка из алюминия, анодированная
-	Уплотнения	Нитриловая резина

## Размеры

JH, JDH

Загрузка CAD данных → [www.festo.com/en/engineering](http://www.festo.com/en/engineering)



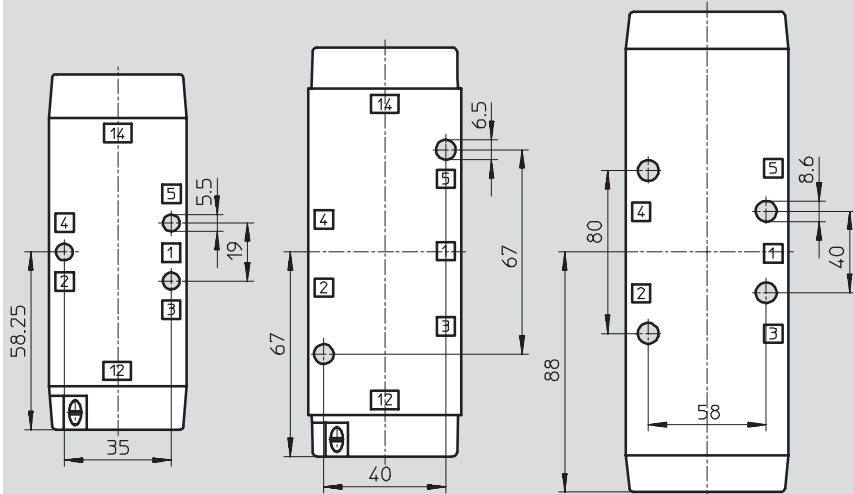
- 4 Крышку можно развернуть на 180°
- 5 Ручное дублирование

Присоединительная резьба	B1	B5	D3	D4	H8	H9	H10	L1
G <sup>1</sup> / <sub>8</sub>	26	3	G <sup>1</sup> / <sub>8</sub>	5	120	8	132	45
G <sup>1</sup> / <sub>4</sub>	30.4	-	G <sup>1</sup> / <sub>8</sub>	5	138	8	149	50
G <sup>1</sup> / <sub>2</sub>	52	-	G <sup>1</sup> / <sub>4</sub>	9.9	178	10	193	80

# Распределители с пневматическим управлением JH, Tiger Classic FESTO

Технические данные – 5/2-распределители, двустороннее управление

## Присоединительные размеры



## Данные для заказа

Условное обозначение	Описание	Присоединительная резьба	Номер заказа	Тип
		G $\frac{1}{8}$	8 823	JH-5- $\frac{1}{8}$
		G $\frac{1}{4}$	10 408	JH-5- $\frac{1}{4}$
		G $\frac{1}{2}$	10 165	JH-5- $\frac{1}{2}$
	С доминирующим сигналом на 14	G $\frac{1}{8}$	8 824	JDH-5- $\frac{1}{8}$
		G $\frac{1}{4}$	10 409	JDH-5- $\frac{1}{4}$

## Данные для заказа – Наборы изнашивающихся частей

Присоединительная резьба	Номер заказа	Тип
G $\frac{1}{8}$	104 891	JH-5- $\frac{1}{8}$ <sup>1)</sup>
G $\frac{1}{4}$	104 892	JH-5- $\frac{1}{4}$ <sup>2)</sup>

- 1) Монтажные втулки 228389 заказывайте отдельно  
 2) Монтажные втулки 229363 заказывайте отдельно

# Распределители с электромагнитным / пневматическим управлением, Tiger Classic

FESTO

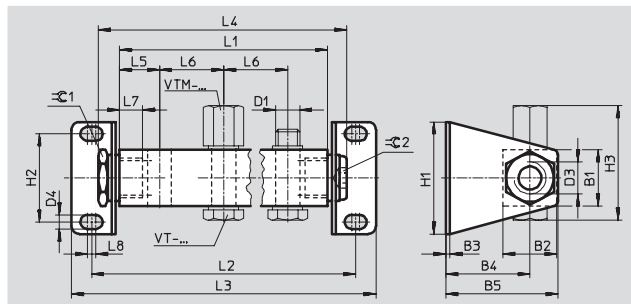
Принадлежности

## Коллектор PAL

Материалы:

Коллектор: анодированный  
алюминий

Монтажная скоба:  
гальванизированная сталь



### Размеры и данные для заказа

Тип	B1	B2	B3	B4	B5	D1	D3	D4	H1	H2	H3	L5	L6	L7	L8	Ключ 1	Ключ 2
PAL-1/8-...	20	21	2	33.5	44.5	G1/8	G1/4	5.2	44	32	43	18	34	12	4	19	8
PAL-1/4-..	28	27	2	42	56	G1/4	G3/8	7	56	44	56	20	32	14	4	24	10
PAL-1/2-..	40	40	3	73	93	G1/2	G3/4	11	80	60	75	35	69	16	5	36	17

Число каналов	L1	L2	L3	L4	Вес [г]	Номер заказа	Тип
Присоединительная резьба G3/8							
2	70	96	114	89	145	8 601	PAL-1/8-2
3	104	130	148	123	170	8 602	PAL-1/8-3
4	138	164	182	157	190	8 603	PAL-1/8-4
5	172	198	216	191	215	8 604	PAL-1/8-5
6	206	232	250	225	240	9 767	PAL-1/8-6
Пневматическое подключение G1/4 <sup>1)</sup>							
2	72	100	120	94	330	9 188	PAL-1/4-2
3	104	132	152	126	405	9 189	PAL-1/4-3
4	136	164	184	158	480	9 190	PAL-1/4-4
5	168	196	216	190	555	9 191	PAL-1/4-5
6	200	228	248	222	630	9 192	PAL-1/4-6
Присоединительная резьба G1/2							
2	139	181	213	164	770	9 492	PAL-3/8-2
3	208	250	282	233	915	9 493	PAL-3/8-3
4	277	319	351	302	1 060	9 494	PAL-3/8-4
5	346	388	420	371	1 220	9 495	PAL-3/8-5
6	415	457	489	440	1 370	9 496	PAL-3/8-6

1) MOFH-3-1/4 не подходит для монтажа на коллекторе

# Распределители с электромагнитным / пневматическим управлением, Tiger Classic

FESTO

Принадлежности

## Пустотелый болт

VT

Для коллектора PAL

Материал:

гальванизированная сталь



Данные для заказа			
Присоединительная резьба	Вес	Номер заказа	Тип
	[г]		
G $\frac{1}{8}$	6	8 626	VT- $\frac{1}{8}$
G $\frac{1}{4}$	15	5 928	VT- $\frac{1}{8}$ -1 <sup>1)</sup>
G $\frac{1}{4}$	15	206 147	VT- $\frac{1}{4}$ -2
G $\frac{1}{2}$	30	9 986	VT- $\frac{1}{2}$

1) Для распределителей с резьбой G $\frac{1}{8}$

## Колпачок-заглушка

VTM

Для уплотнения свободных позиций

Материал:

отливка из алюминиевого сплава



Данные для заказа			
Присоединительная резьба	Вес	Номер заказа	Тип
	[г]		
G $\frac{1}{8}$	5	9 768	VTM- $\frac{1}{8}$
G $\frac{1}{4}$	5	9 768	VTM- $\frac{1}{8}$ -1 <sup>1)</sup>
G $\frac{1}{4}$	7	3 099	VTM- $\frac{1}{4}$
G $\frac{1}{2}$	28	9 987	VTM- $\frac{1}{2}$

1) Для распределителей с резьбой G $\frac{1}{8}$



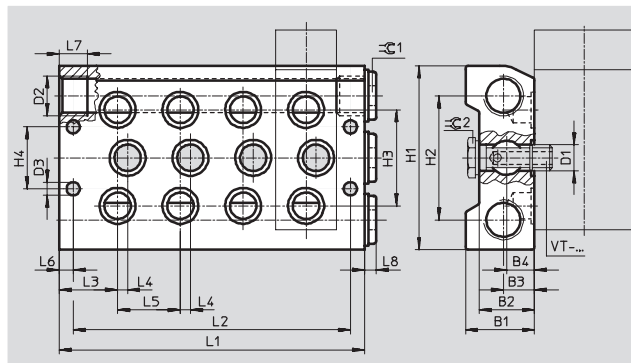
# Распределители с электромагнитным / пневматическим управлением, Tiger Classic

FESTO

Принадлежности

## Коллекторная плита PRS

Материал:  
анодированный алюминий



Размеры и данные для заказа																			
Тип	B1	B2	B3	B4	D1	D2	D3	H1	H2	H3	H4	L3	L4	L5	L6	L7	L8	Ключ 1	Ключ 2
PRS-1/8-...	28.5	22	12.5	10.8	G1/8	G3/8	6.6	80	56	38	28	23.5	7	27	7	12	5	8	14
PRS-1/4-...	34.5	27.5	14	14	G1/4	G1/2	6.6	92	62	48	31	29.2	5	31.4	7	14	6	10	17

Число каналов	L1	L2	Вес [г]	Номер заказа	Тип
Присоединительная резьба G3/8					
2	81	67	360	11 898	PRS-1/8-2
3	108	94	460	11 899	PRS-1/8-3
4	135	121	625	11 900	PRS-1/8-4
5	162	148	650	11 901	PRS-1/8-5
6	189	175	750	11 902	PRS-1/8-6
Присоединительная резьба G1/4					
2	89.8	75.8	590	10 185	PRS-1/4-2
3	121.2	107.2	750	10 186	PRS-1/4-3
4	152.6	138.6	900	10 187	PRS-1/4-4
5	184	170	1070	10 188	PRS-1/4-5
6	215.4	201.4	1 230	10 189	PRS-1/4-6

## Пустотелый болт VT

Для коллекторной плиты PRS

Материал:  
гальванизированная сталь



Данные для заказа			
Присоединительная резьба	Вес [г]	Номер заказа	Тип
G1/8	17	11 539	VT-1/8-PRSK
G1/4	32	9 499	VT-1/4-PRS

Базовая Программа

# Распределители с электромагнитным / пневматическим управлением, Tiger Classic

FESTO

Принадлежности

## Плита-заглушка

### PRSB

Для уплотнения свободных позиций

Материал:  
алюминий



Данные для заказа			
Присоединительная резьба	Вес [г]	Номер заказа	Тип
G $\frac{1}{8}$	55	11 687	PRSB- $\frac{1}{8}$
G $\frac{1}{4}$	80	11 688	PRSB- $\frac{1}{4}$

## Пустотелый болт

### VT

Для подачи питания воздухом на отдельный распределитель

Материал:  
гальванизированная сталь



Данные для заказа			
Присоединительная резьба	Вес [г]	Номер заказа	Тип
G $\frac{1}{8}$	16	12 634	VT- $\frac{1}{8}$ -AJK-P
G $\frac{1}{4}$	24	12 910	VT- $\frac{1}{8}$ -AJS-P*
G $\frac{1}{4}$	45	12 635	VT- $\frac{1}{4}$ -AJ-P

1) Для распределителей с резьбой G $\frac{1}{8}$