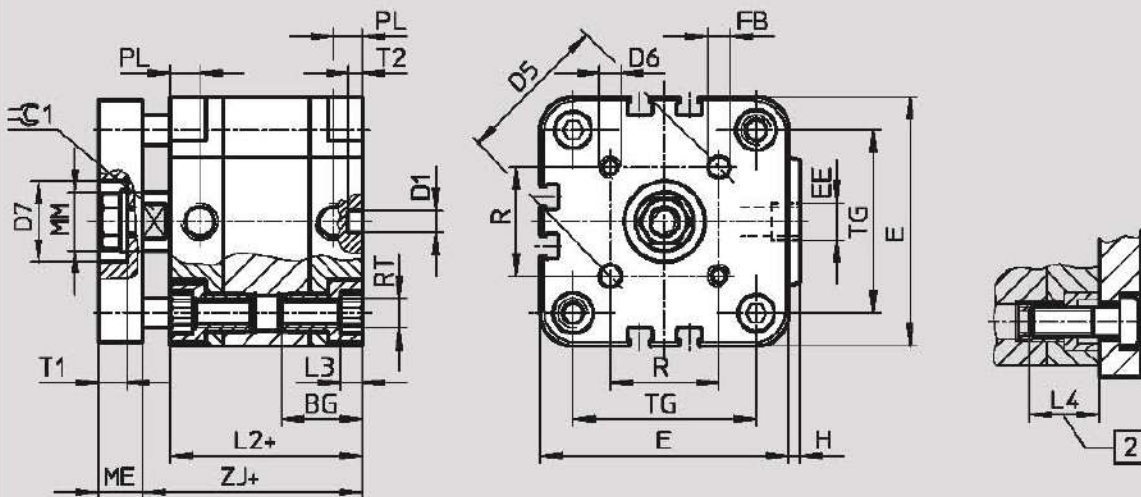


Компактные цилиндры ADVUL

Технические характеристики

Размеры – Базовые цилиндры



2) Минимальная глубина вкручивания

+ = плюс ход

∅ [мм]	BG ¹⁾	D1 ∅ H9	D5	D6	D7 ∅ H9	E	EE	FB ∅ H8	H	L2	L3
12	18.5	6	14	M3	–	29	M5	3	1	38	3
16	18.5	6	14	M3	–	29	M5	3	1	38	3
20	18.5	6	17	M4	–	36	M5	4	1.5	38	4
25	18.5	6	22	M5	14	40	M5	5	1.5	39.5	4
32	21.5	6	28	M5	17	50	G $\frac{1}{8}$	5	2	44.5	5
40	21.5	6	33	M5	17	60	G $\frac{1}{8}$	5	2.5	45.5	5
50	22	6	42	M6	22	68	G $\frac{1}{8}$	6	3	45.5	6
63	24.5	8	50	M6	22	87	G $\frac{1}{8}$	6	4	50	8
80	27.5	8	65	M8	28	107	G $\frac{1}{8}$	8	4	56	8
100	32.5	8	80	M10	30	128	G $\frac{1}{4}$	10	5	66.5	8

∅ [мм]	L4	ME	MM ∅	PL	R	RT	T1 +0.2	T2 –0.2	TG	∅C1 h13
12	16	6	6	8	9.9	M4	–	4	18	5
16	16	6	8	8	9.9	M4	–	4	18	7
20	18	8	10	8	12	M5	–	4	22	9
25	18	8	10	8	15.6	M5	4.8	4	26	9
32	20	10	12	8	19.8	M6	6.1	4	32	10
40	20	10	12	8	23.3	M6	6.1	4	42	10
50	20	12	16	8	29.7	M8	7.6	4	50	13
63	25	12	16	8	35.4	M10	7.6	4	62	13
80	25	14	20	8.5	46	M10	8.7	4	82	17
100	25	14	25	10.5	56.6	M10	10.3	4	103	22

1) Не превышайте глубину вкручивания.