

FESTO

Festo AG & Co. KG

Postfach
D-73726 Esslingen
++49/711/347-0
www.festo.com

(Ру) Руководство по эксплуатации

749 892
0910NH

Оригинал: нем.



Примечание

Монтаж и ввод в эксплуатацию должны выполняться только квалифицированными специалистами, обладающими достаточными знаниями и опытом работы с электротехникой автоматического управления.

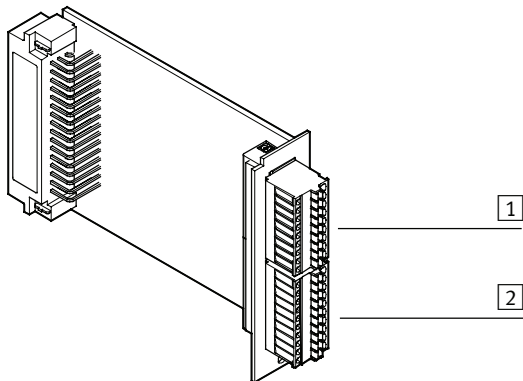


Рис. 1: Элементы управления и точки подключений

1 Назначение и принцип действия

Интерфейс CAMC-D-8E8A используется для расширения дискретных входов/выходов контроллеров двигателя CMMD и CMMP. В CMMP-AS могут одновременно использоваться два интерфейса CAMC-D-8E8A.

Данный интерфейс позволяет назначать заданные функции макс. для 8 дискретных выходов 24 В. Также имеется 8 дискретных входов 24 В.

Интерфейс CAMC-D-8E8A обладает следующими характеристиками:

- дискретные 24 В [1]
- подключаемые по отдельности дискретные выходы 24 В [2] с допустимой нагрузкой по 100 мА
- разъемы фирмы PHOENIX Contact MicroCombicon
- входы и выходы имеют гальваническое разделение в виде оптронной развязки
- входы и выходы имеют защиту от короткого замыкания и перегрузки

Интерфейс CAMC-D-8E8A предназначен для установки в контроллеры двигателя CMMD и CMMP.

2 Условия безопасного применения изделия

- Сравните указанные в настоящем руководстве по эксплуатации предельные значения со значениями в вашем случае эксплуатации (например, электрические параметры, температуры). Безопасная эксплуатация изделия возможна только с соблюдением предельных значений нагрузки.
- Учитывайте предписания профсоюзов, службы технического надзора или соответствующих государственных норм.
- Используйте данное изделие в оригинальном виде без каких-либо самовольных модификаций.
- Следите за предупреждениями и указаниями, приведенными на изделии и в соответствующей документации.

3 Монтаж электрических элементов

3.1 Электропитание



Примечание

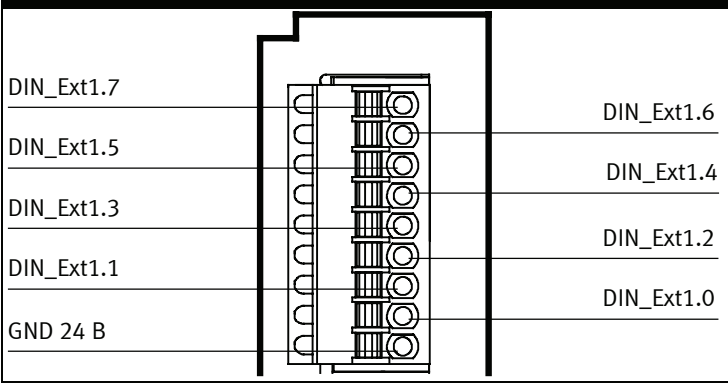
Допустимый диапазон входного напряжения при эксплуатации составляет 15 ... 32 В пост. тока.

- Электропитание для дискретных выходов интерфейса CAMC-D-8E8A подается от дополнительно подключаемого внешнего источника питания. Номинальное входное напряжение для входов/выходов источника питания составляет 24 В пост. тока.
- При использовании дискретных входов к интерфейсу CAMC-D-8E8A также необходимо подключить опорный потенциал GND источника питания 24 В пост. тока.

3.2 Разводка контактов

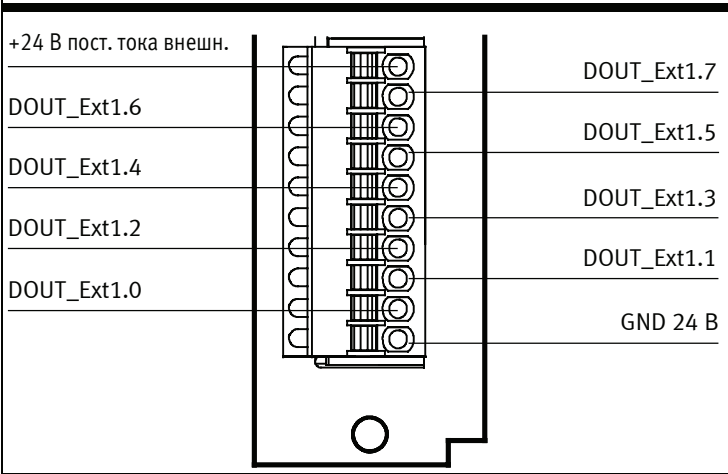
На передней панели интерфейса CAMC-D-8E8A размещены следующие элементы:

[1] Разъем [X21] на 8 дискретных входов: ¹⁾ PHOENIX MicroCombicon MC 0,5/9-G-2,5 (9-конт.)



1) Противоположный разъем: разъем [X21] на 8 дискретных входов: PHOENIX MicroCombicon FK-MC 0,5/9-ST-2,5
Рис. 2

[2] Разъем [X22] на 8 дискретных выходов: ²⁾ PHOENIX MicroCombicon MC 0,5/10-G-2,5 (10-конт.)



2) Противоположный разъем: разъем [X22] на 8 цифровых выходов: PHOENIX MicroCombicon FK-MC 0,5/10-ST-2,5
Рис. 3



Примечание

Противоположные разъемы для [X21] (FK-MC 0,5/9-ST-2,5) и [X22] (FK-MC 0,5/10-ST-2,5) типа MicroCombicon фирмы PHOENIX Contact поставляются вместе с интерфейсом CAMC-D-8E8A.

Подключение кабелей производится посредством обжима. Для этого конец кабеля (прибл. 8 мм) необходимо освободить от изоляции и вставить в соответствующее отверстие.

Нажмите на оранжевый обжимной фиксатор, используя отвертку, кончик авторучки и т.п.

После того как Вы отпустите фиксатор, кабель будет зафиксирован. Допускается использовать кабели сечением до 0,5 мм² или калибра AWG20.

Если интерфейс CAMC-D-8E8A должен управлять также дискретными выходами, на [X22] необходимо подать питающее напряжение 24 В от дополнительного внешнего источника.

Поскольку кабели GND 24 В и +24 В пост. тока от внешнего источника питания служат для передачи тока всех подключенных выходов, они должны иметь соответствующее сечение (рекомендуется калибр AWG20).

4 Технические данные

4.1 Общие данные

		САМС-D-8Е8А
Монтажное положение		любое
Температура окружающей среды	[°C]	0 ... 50
Температура хранения	[°C]	-25 ... 75
Относительная влажность воздуха	[%]	0 ... 90, без конденсации
Установочная высота	[м]	до 1000 м над уровнем моря
Размеры (Д x Ш x В)	[мм]	87 x 65 x 19
Вес изделия	[г]	50

Рис. 4

4.2 Дискретные входы

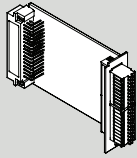
		САМС-D-8Е8А
Количество входов		8
Вход		Высокий уровень напряжения ("High") включает вход
Номинальное напряжение	[В пост. тока]	24
Диапазон напряжения	[В]	-30 ... +30, защита от неправильной полярности и короткого замыкания
Определение высокого уровня напряжения ("High") при	[В]	> 8
Определение низкого уровня напряжения ("Low") при	[В]	< 2
Входной импеданс	[кОм]	≥ 4,7
Защита от неправильной полярности		да (до -30 В)
Задержка переключения до контакта порта (переход "Low-High")	[мкс]	< 100

Рис. 5

4.3 Дискретные выходы

		САМС-D-8Е8А
Количество выходов		8
Вид переключателя		переключатель при уровне "High"
Номинальное напряжение	[В пост. тока]	24
Диапазон напряжения	[В]	18 ... 30, защита от неправильной полярности и короткого замыкания защита при термической перегрузке
Выходной ток ($I_{L, \text{ном}}$)	[мА]	100
Потеря напряжения (при $I_{L, \text{ном}}$)	[В]	≤ 1
Остаточный ток в позиции выключателя ВЫКЛ	[мкА]	< 100
Защита от короткого замыкания/перегрузки	[мА]	> 500
Термозащита	[°C]	$T_j > 150$, отключение при чрезмерно высокой температуре
Питание		защита при индуктивных нагрузках и подаче питающего напряжения через выход, в том числе при выключенном источнике питания
Нагрузки R	[Ом]	> 220
Нагрузки L		любые
Нагрузки C	[нФ]	< 10
Задержка переключения после контакта порта	[мкс]	< 100

Рис. 6


FESTO

Festo AG & Co. KG

 Postfach
 D-73726 Esslingen
 ++49/711/347-0
 www.festo.com

(中文) 操作手册

 749 892
 0910NH

原件： 德文


提示

只允许有电气控制技术方面知识和经验的合格专业人员安装和调试。

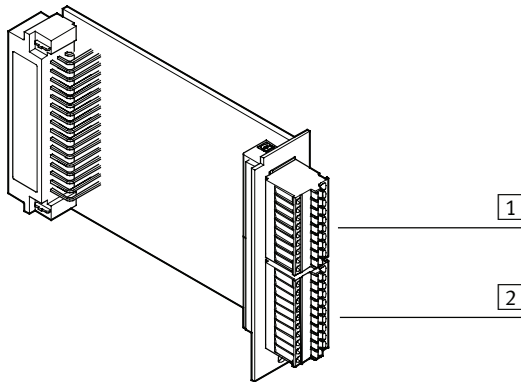


图 1： 操作部件和接口

1 功能和应用

CAMC-D-8E8A 接口用于电机控制器 CMMD 和 CMMP 中数字化输入/输出的扩展。在 MMP-AS 上最多同时支持两个 CAMC-D-8E8A 接口。

通过该接口，可占用带预定义功能的最多 8 个数字 24V 输出端。此外还有 8 个数字 24V 输入端可供使用。

CAMC-D-8E8A 接口具有下列特征：

- 数字 24V 输入端 [1]
- 负载能力分别为 100 mA 的可单独控制的数字 24V 输出端 [2]
- PHOENIX Contact MicroCombicon 公司的插接头
- 输入端和输出端通过光耦合器进行电势分离
- 输入端和输出端带有短路保护和过载保护

按照规定，CAMC-D-8E8A 接口用于在电机控制器 CMMD 和 CMMP 内的安装。

2 产品使用条件

- 请将本操作指南中的极限数值与您使用场合的实际值（例如：电子数据、温度等）相比较。
- 只有遵守负载限额才能使产品按照相关的安全规程安全运行。
- 请注意遵守同业公会、技术监督协会的规程或者所在国相关的规章制度。
- 在原装状态下使用产品，勿擅自进行任何改动。
- 注意产品上的警告和提示以及相关的文件。

3 电气安装

3.1 电源


提示

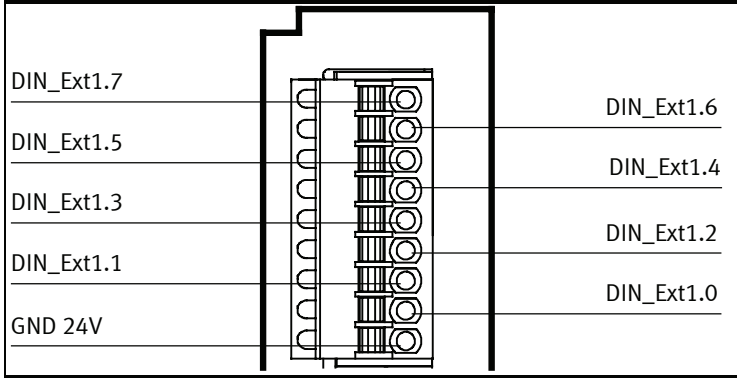
运行中允许的电压输入范围为 15 ... 32 VDC。

- CAMC-D-8E8A 接口上数字输出端通过附加的外部电源供电。输入/输出供电的额定输入电压为 24 VDC。
- 即便在使用数字输入端时，也必须将 24 VDC 供电的参考电势 GND 24V 连接到 CAMC-D-8E8A 接口上。

3.2 接头针脚分布

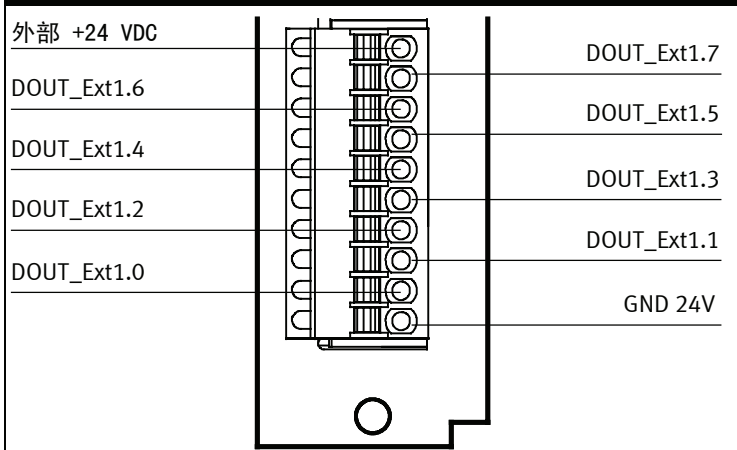
在 CAMC-D-8E8A 接口的前置板上排列有下列元件：

- [1] 8 位数字输入端的端子连接排 [X21]:¹⁾
 PHOENIX MicroCombicon MC 0.5/9-G-2.5 (9 极)



1) 对接插头：8 位数字输入端的端子连接排 [X21]：PHOENIX MicroCombicon FK-MC 0.5/9-ST-2.5
 图 2

- [2] 8 位数字输出端的端子连接排 [X22]:²⁾
 PHOENIX MicroCombicon MC 0.5/10-G-2.5 (10 极)



2) 对接插头：8 位数字输出端的端子连接排 [X22]：PHOENIX MicroCombicon FK-MC 0.5/10-ST-2.5
 图 3


提示

PHOENIX Contact 公司 MicroCombicon 型号产品 [X21] (FK-MC 0.5/9-ST-2.5) 和 [X22] (FK-MC 0.5/10-ST-2.5) 使用的对接插头会连同 CAMC-D-8E8A 接口一起供货。

使用压接连接技术进行线缆布线。为此需要将线缆剥去外皮约 8 mm 并插入相应的开槽处。使用螺丝刀、圆珠笔笔尖或其他类似工具向下按压橙色的压接锁扣。释放锁扣之后线缆就固定住了。允许的最大线缆横截面为 0.5 mm² 或者 AWG20。

如果想让 CAMC-D-8E8A 接口也控制数字输出端，就需要在 [X22] 上附加一个外部 24V 电源电压。

GND 24V 线缆和外部 +24 VDC 必须将总电流传输给所有已连接的输出端，因此要按照线缆横截面进行相应的布局（推荐 AWG20）。

4 技术参数

4.1 常规数据

		CAMC-D-8E8A
安装位置		任意
环境温度	[° C]	0 ... 50
储藏温度	[° C]	-25 ... 75
相对空气湿度	[%]	0 ... 90, 未凝结
安装高度	[m]	基准线上方最大 1000
尺寸 (长 x 宽 x 高)	[mm]	87 x 65 x 19
产品重量	[g]	50

图 4

4.2 数字输入端

		CAMC-D-8E8A
输入端数量		8
输入端		高级电平控制输入端
额定电压	[VDC]	24
电压范围	[V]	-30 ... +30, 极性反接保护和短路保护
识别为“高”, 当电压为	[V]	> 8
识别为“低”, 当电压为	[V]	< 2
输入端阻抗	[kΩ]	≥ 4.7
极性反接保护		是 (最大 -30 V)
至端口引脚的开关延迟时间 (低-高-转换)	[μs]	< 100

图 5

4.3 数字输出端

		CAMC-D-8E8A
输出端数量		8
开关类型		高端开关
额定电压	[VDC]	24
电压范围	[V]	18 ... 30, 极性反接保护和短路保护, 热过载保护
输出电流 (I _L , 额定)	[mA]	100
电压损失 (I _L , 额定)	[V]	≤ 1
开关关闭时的剩余电流	[μA]	< 100
短路/过载电流保护	[mA]	> 500
过热保护	[° C]	T _J > 150, 温度过高时关闭
馈电		在输出端出现感应负载和电压馈电时提供保护, 即使在切断电源时也能进行保护
负载 R	[Ω]	> 220
负载 L		任意
负载 C	[nF]	< 10
从端口引脚开始的开关延迟时间	[μs]	< 100

图 6