

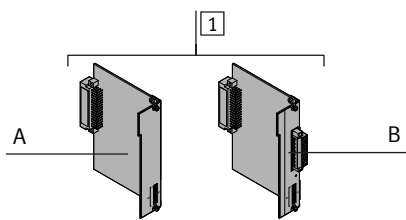
Schalter-/Sicherheitsmodul CAMC-DS-M1/CAMC-G-S...

FESTO

Festo AG & Co. KG

Postfach
73726 Esslingen
Deutschland
+49 711 347-0
www.festo.com

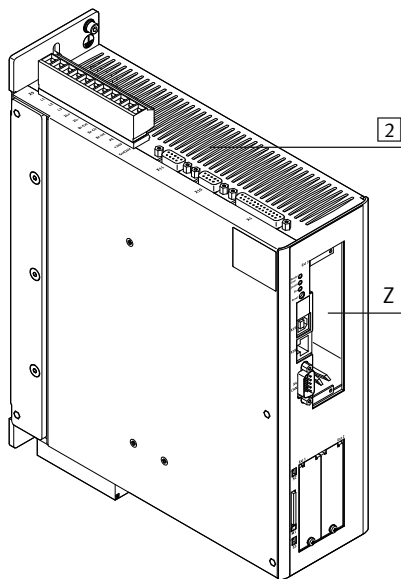
1. Teileliste



- 1 Schalter-/Sicherheitsmodul CAMC... (1x)
 (A) CAMC-DS-M1
 (B) CAMC-G-S...

Nicht im Lieferumfang:

- 2 Motorcontroller CMMP-AS-...-M3 (1x)
 (Z) Einschubschacht EXT3



2. Bestimmungsgemäße Verwendung

Schalter-/Sicherheitsmodul CAMC:
Montage in den Einschubschacht (Z).

3. Sicherheitshinweise und Hinweise zur Montage

⚠ Warnung

Elektrische Spannung.

Verletzung (Tod) durch Stromschlag.

- Stromversorgung vor Montagearbeiten abschalten.
5 Minuten warten. Motorcontroller 2 ist erst dann restlos entladen.
- Weitere Sicherheitshinweise beachten (→ mitgeltende Dokumente).

→ Hinweis

Elektrostatisch gefährdete Bauelemente.

Störung der internen Elektronik durch elektrostatische Entladung.

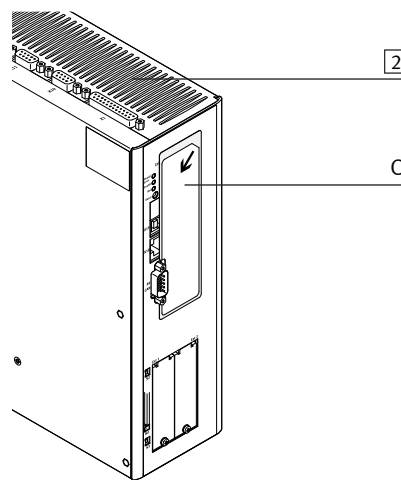
- Platine nicht berühren.

i Info

Mitgeltende Dokumente

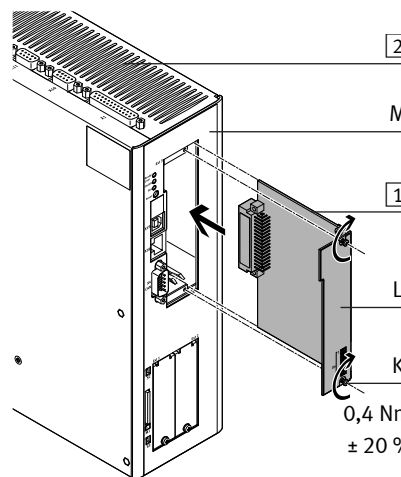
→ Beschreibung Motorcontroller: CMMP-AS-...-M3

4. Montage



Am Einschubschacht (Z):

- Abdeckfolie (C) entfernen.



- Modul 1 in die Führungen schieben.
- Schrauben (K) festdrehen. Anziehdrehmoment einhalten.
Resultat: Frontplatte (L) hat leitenden Kontakt mit dem Gehäuse (M).

0,4 Nm
± 20 %

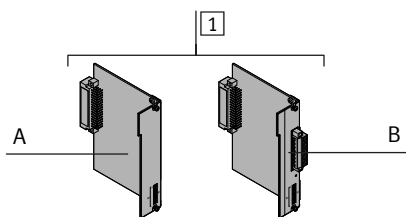
FESTO

Festo AG & Co. KG

Postfach
73726 Esslingen
Germany
+49 711 347-0
www.festo.com

Switch/safety module CAMC-DS-M1/CAMC-G-S...

1. Parts list

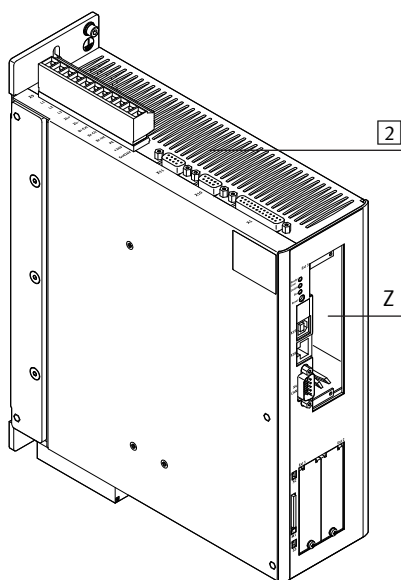


- 1 Switch/safety module (1x)
CAMC-...

- (A) CAMC-DS-M1
(B) CAMC-G-S...

Not included in delivery:

- 2 Motor controller (1x)
CMMP-AS-...-M3
(Z) Slot
EXT3



2. Intended use

Switch/safety module CAMC:
Mounting in the slot (Z).

3. Safety instructions and notes on mounting

⚠ Warning

Electric voltage.

Injury (death) due to electric shock.

- Switch off power supply before assembly work.
Wait 5 minutes. Only then is motor controller 2 completely discharged.
- Observe other safety instructions (→ applicable documents).

→ Note

Electrostatically sensitive devices.

Malfunction of the internal electronics due to electrostatic discharge.

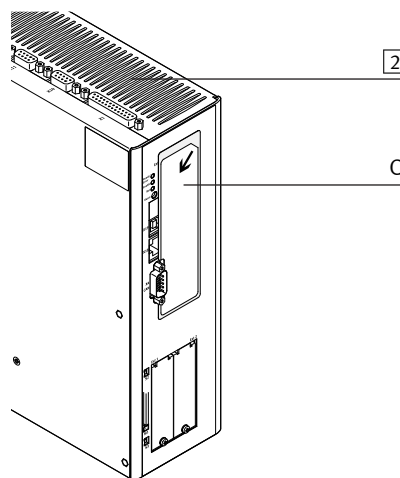
- Do not touch the printed circuit board.

i Information

Applicable documents

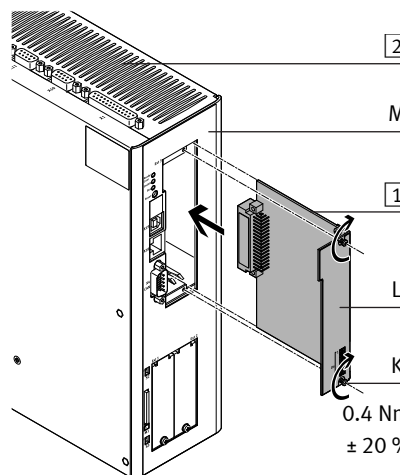
→ Description of the motor controller: CMMP-AS-...-M3

4. Mounting



At the slot (Z):

- Remove protective foil (C).



- Slide module 1 into the guides.
- Tighten screws (K).
Observe the tightening torque.
Result: Front plate (L) has conducting contact with the housing (M).

0.4 Nm
± 20 %