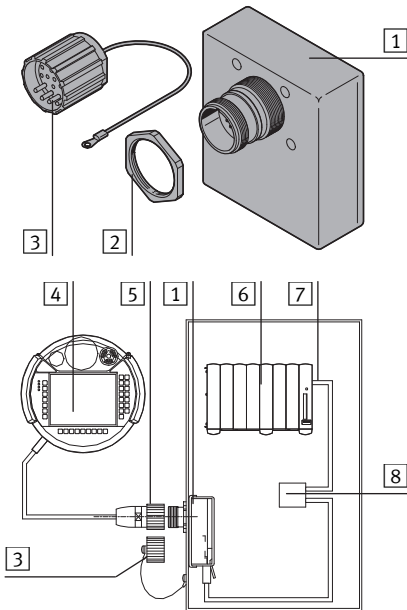


**Anschaltungsgehäuse
CAMI-C**

1. Teileliste



- 1) Anschaltungsgehäuse CAMI-C (1x)
- 2) Mutter (1x)
- 3) Brückenstecker CAMF-B (1x)

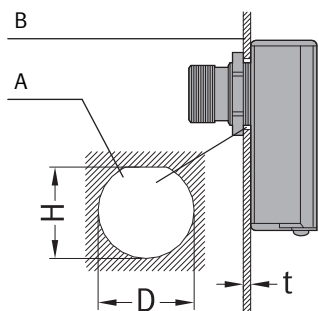
- Nicht im Lieferumfang:
- 4) Bediengerät CDSA-D1-VX (1x)
 - 5) Kabel NES-C-D1....-C1 (1x)
 - 6) Controller CMXR (1x)
 - 7) Ethernet-Leitung (1x)
 - 8) Ethernet-Switch (1x)

i Info

Mitgeltende Dokumente

- Beschreibung des Bediengeräts 4): GDCP-CDSA-SY-DE
- Beschreibung des Controllers 6): GDCP-CMXR-SY-DE

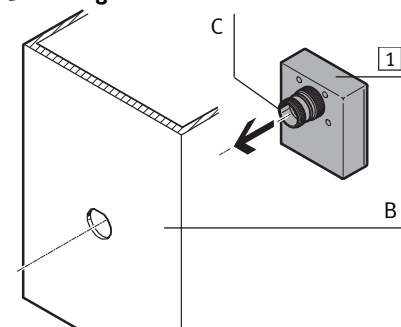
2. Vormontage



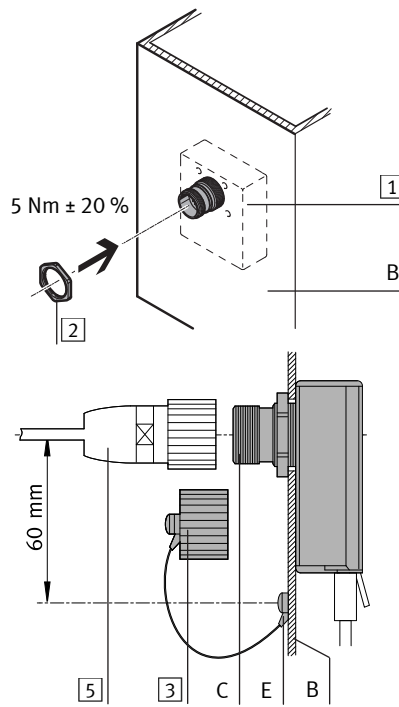
- Öffnung (A) am Schaltschrankgehäuse (B) ausstanzen.

t ≤ 5 mm
D = 25^{+0,1} mm
H = 24 mm

3. Montage



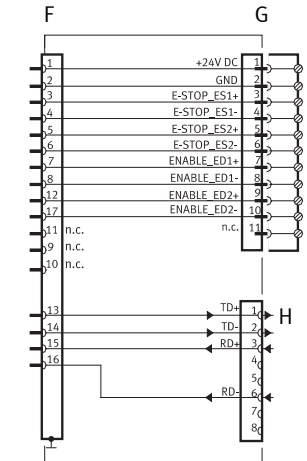
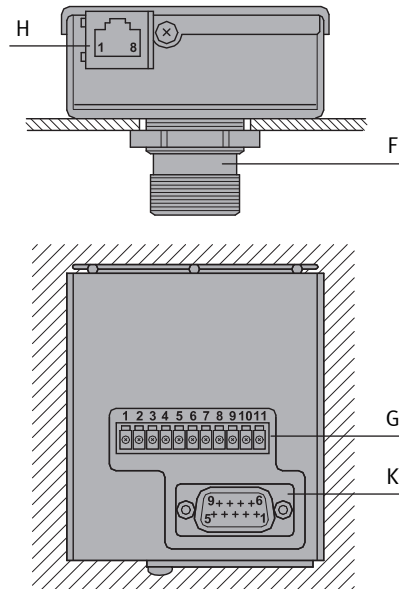
- Buchse (C) durch die Öffnung am Schaltschrankgehäuse (B) führen.



- Anschaltungsgehäuse 1) mit der Mutter 2) befestigen. Anziehdrehmoment einhalten.

- Halteband (E) des Brückensteckers 3) am Schaltschrankgehäuse (B) mit einer Schraube M3 befestigen. Falls kein Kabel 5) angeschlossen wird:
 - Den Brückenstecker 3) auf die Buchse (C) drücken.
 - Die Signale NOT-HALT sind überbrückt.
 - Den Brückenstecker 3) festdrehen.

4. Kontaktbelegung Anschaltungsgehäuse



F = Rundstecker 17-polig
G = Klemmleiste 11-polig
H = Ethernet RJ45
K = nicht verwendet

Pin	Anschluss-Klemmleiste (G)
	CAMI-C/CMXR
1	24 VDC
2	GND_IN
3	NOT-HALT, Kreis 1
4	NOT-HALT, Kreis 1
5	NOT-HALT, Kreis 2
6	NOT-HALT, Kreis 2
7	Zustimmung, Kreis 1, positiv
8	Zustimmung, Kreis 1, negativ
9	Zustimmung, Kreis 2, positiv
10	Zustimmung, Kreis 2, negativ
11	nicht verwendet

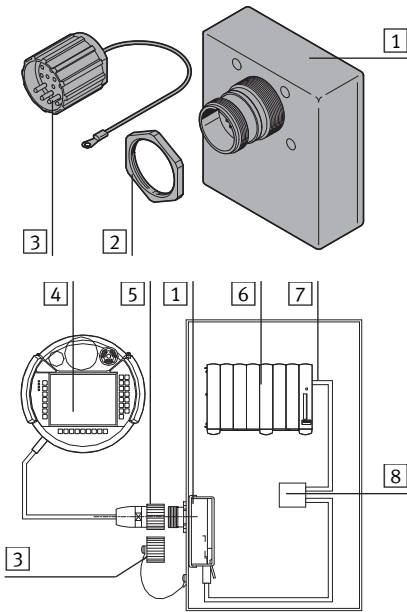
FESTO

Festo AG & Co. KG

Postfach
73726 Esslingen
Germany
+49 711 347-0
www.festo.com

**Interface housing
CAMI-C**

1. Parts list



- 1 Interface housing CAMI-C (1x)
- 2 Nut (1x)
- 3 Jumper plug CAMF-B (1x)

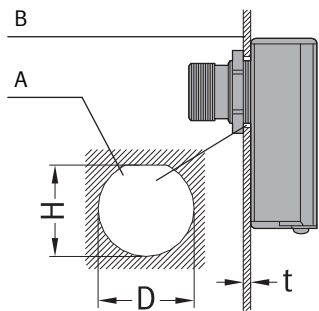
- Not included in delivery:
- 4 Operator unit CDSA-D1-VX (1x)
 - 5 Cable NES-C-D1-...-C1 (1x)
 - 6 Controller CMXR (1x)
 - 7 Ethernet cable (1x)
 - 8 Ethernet switch (1x)

i Information

Applicable documents

- description of the operator unit 4: GDCP-CDSA-SY-DE
- description of the controller 6: GDCP-CMXR-SY-DE

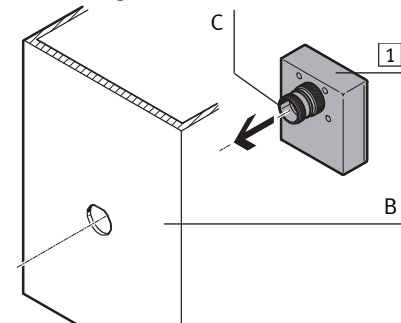
2. Preassembly



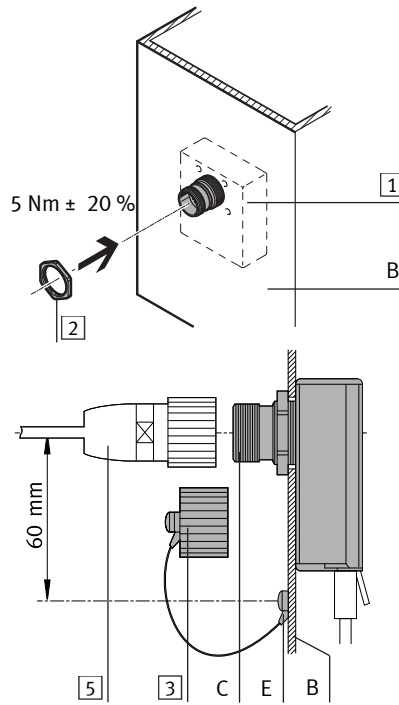
- Punch out orifice (A) on the control cabinet housing (B).

$t \leq 5 \text{ mm}$
 $D = 25^{+0.1} \text{ mm}$
 $H = 24 \text{ mm}$

3. Mounting



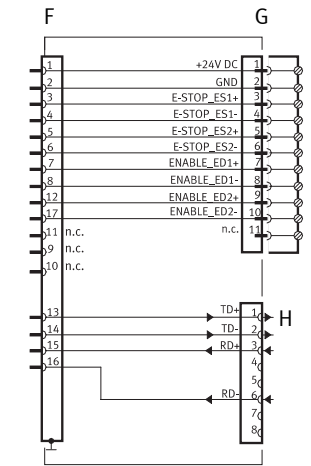
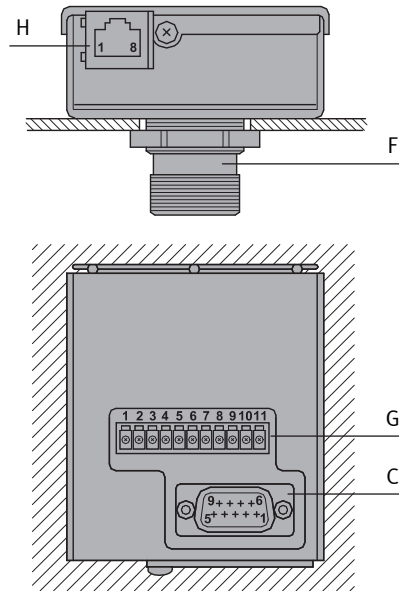
- Guide the socket (C) through the orifice in the control cabinet housing (B).



- Secure the interface housing 1 in place with the nut 2. Observe the tightening torque.

- Secure the support strap (E) of the jumper plug 3 to the control cabinet housing (B) by using a screw M3.
- If no cable 5 is connected:
 - Press the jumper plug 3 onto the socket (C).
 - The emergency stop signals are bridged.
 - Tighten the jumper plug 3.

4. Pin allocation of the interface housing



F = Round plug, 17-pin
G = Terminal strip, 11-pin
H = Ethernet RJ45
K = not used

Pin	Terminal strip connection (G)
	CAMI-C/CMXR
1	24 VDC
2	GND_IN
3	Emergency stop, circuit 1
4	Emergency stop, circuit 1
5	Emergency stop, circuit 2
6	Emergency stop, circuit 2
7	Compliance, circuit 1, positive
8	Compliance, circuit 1, negative
9	Compliance, circuit 2, positive
10	Compliance, circuit 2, negative
11	not used