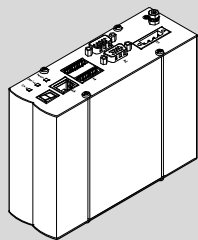


FESTO

Festo AG & Co. KG
 Postfach
 73726 Esslingen
 Deutschland
 +49 711 347-0
 www.festo.com



Montageanleitung

8060273
 1603
 [8060274]

Original: de

Controller CMXH Deutsch

1 Bestimmungsgemäße Verwendung

Das Produkt dient bestimmungsgemäß ausschließlich zur Steuerung der Flächenportale EXCM-30/-40-...-SB/-ST.

2 Sicherheitshinweise



Hinweis

- Vor Arbeiten am Produkt Spannungsversorgung ausschalten und gegen Wiedereinschalten sichern.
- Sicherheitshinweise in den mitgeltenden Dokumenten beachten.

2.1 Mitgeltende Dokumente

Folgende Dokumente und Medien stehen ergänzend zur Verfügung:



Alle verfügbaren Dokumente zum Produkt

→ www.festo.com/sp

Bezeichnung	Inhalt
Beschreibung EXCM-30/-40: Mechanischer Einbau	Informationen zur Montage, Installation, Wartung und Demontage des Produkts
Beschreibung EXCM-30/-40-...-PF: Inbetriebnahme	Informationen zur Inbetriebnahme des Produkts
Beschreibung CMXH: STO (Safe torque off)	Informationen zur Sicherheitsfunktion STO (Safe torque off)

Fig. 1

3 Montage

3.1 Wandmontage

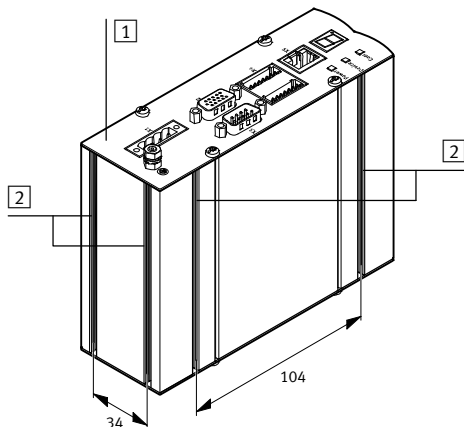


Fig. 2



Hinweis

- Maximale Einschraubtiefe von 6 mm an den Befestigungsnuten beachten.
- Anziehdrehmoment: 0,8 Nm ± 20 %

Der Controller 1 kann mit den beiden mitgelieferten Schrauben M4 über die Befestigungsnuten 2 befestigt werden.

3.2 Hutschiennenmontage

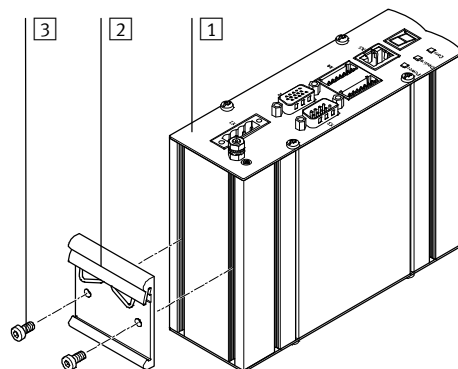
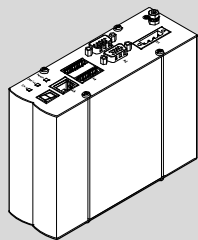


Fig. 3

1. Hutschiennen-Befestigung (CAFM-D3-H) 2 mit den beiliegenden Schrauben 3 am Controller 1 festschrauben. Anziehdrehmoment: 0,8 Nm ± 20 %.
2. Controller über den Haken des Hutschiennenbügels von oben in Hutschiene einhängen.
3. Unten gegen Hutschiene drücken, bis der Controller einrastet.

FESTO

Festo AG & Co. KG
 Postfach
 73726 Esslingen
 Germany
 +49 711 347-0
 www.festo.com



Assembly instructions

8060273
 1603
 [8060274]

Original: de

Controller CMXH **English**

1 Intended use

The product is intended exclusively for control of the planar surface gantries EXCM-30/-40-...-SB/-ST.

2 Safety instructions

→ Note

- Before working on the product, switch off the power supply and secure it against being switched on again.
- Observe the safety instructions in the applicable documents.

2.1 Applicable documents

The following documents and media are additionally available:

i All available documents for the product
 → www.festo.com/sp

Designation	Contents
Description EXCM-30/-40: mechanical installation	Information on mounting, installation, maintenance and dismounting of the product
Description EXCM-30/-40-...-PF: commissioning	Information on commissioning of the product
Description CMXH: STO (Safe torque off)	Information on safety function STO (Safe torque off)

Fig. 1

3 Mounting

3.1 Wall mounting

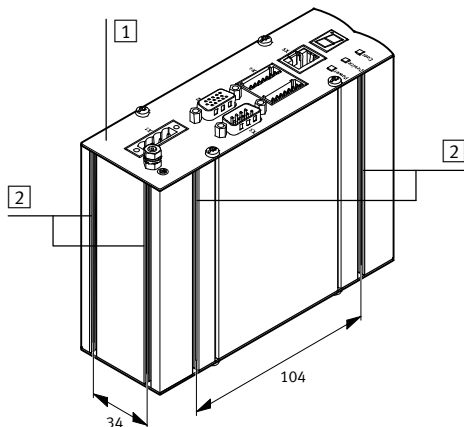


Fig. 2

→ Note

- Observe maximum screw-in depth of 6 mm at the mounting slots.
- Tightening torque: 0.8 Nm ± 20 %

The controller **1** can be fastened with the two supplied M4 screws through the mounting slots **2**.

3.2 H-rail mounting

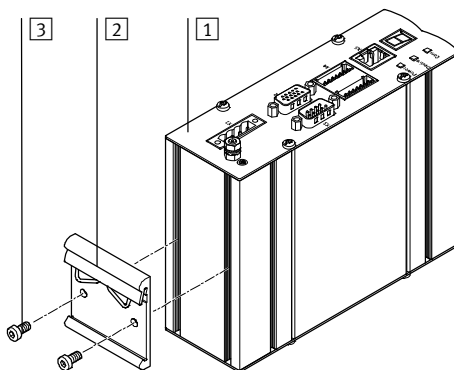


Fig. 3

1. Attach H-rail mounting (CAF-M-D3-H) **2** to the controller **1** with the accompanying screws **3**. Tightening torque: 0.8 Nm ± 20 %.
2. Hang the controller over the hook of the H-rail mounting and into the H-rail from above.
3. Press against H-rail until the controller clicks into place.