

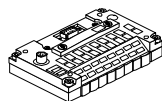
Compact Performance

FESTO

Краткое описание

Пневмоостров
CPV с прямым
подключением
типа CPV...-DI02
PROFIBUS-DP

– Русский



8080225
2017-11a
[8080232]

Перевод оригинального руководства по эксплуатации

Документация на изделие



Вся доступная документация на изделие
→ www.festo.com/pk

PROFIBUS[®], PROFIBUS-DP[®] являются зарегистрированными торговыми знаками компании PROFIBUS International (P.I.).

Авторское право:
Festo AG & Co. KG
Ruiter Straße 82
73734 Esslingen
Германия

Сайт: <http://www.festo.com>
Эл. почта: service_international@festo.com

Запрещается передавать настоящий документ третьим лицам, а также копировать его, использовать и сообщать кому-либо его содержание, если это однозначно не разрешено в официальном порядке. Лица, нарушившие данный запрет, будут обязаны возместить ущерб. Все права в случае выдачи патента на изобретение, полезную модель или промышленный образец защищены.

Русский – Документация на изделие 3

1 Указания для пользователя

Пневмоостров CPV с прямым подключением Fieldbus (CPV Direct) предназначен только для использования в качестве слейв-станции на базе протокола Fieldbus PROFIBUS-DP (согласно EN 50170) в промышленной сфере.

При этом необходимо соблюдать указанные предельные значения технических характеристик. Подробную информацию можно найти в описании P.BE-CPV-DI02-...

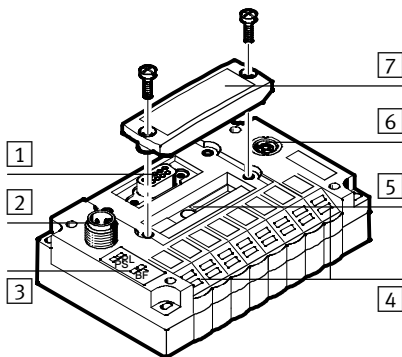


Предупреждение


- Присоединяйте и отсоединяйте штекерные разъемы только при выключенном электропитании (во избежание функциональных неисправностей).
- Применяйте только такие источники тока, которые обеспечивают надежную электроизоляцию рабочего напряжения согласно IEC/DIN EN 60204-1. Также должны соблюдаться общие требования к электрическим цепям защитного сверхнизкого напряжения (PELV) в соответствии с IEC/DIN EN 60204-1.
- Подключите заземляющий провод с достаточным поперечным сечением к обозначенному символом заземления контакту.

2 Элементы подключения и индикации

- 1 Разъем Fieldbus
- 2 Разъем для электропитания
- 3 Светодиоды состояния шины и электропитания
- 4 Светодиоды состояния переключения электромагнитных катушек CP
- 5 DIL-переключатели и кнопка SAVE (сохранить)
- 6 Разъем расширения CPI
- 7 Крышка переключателей

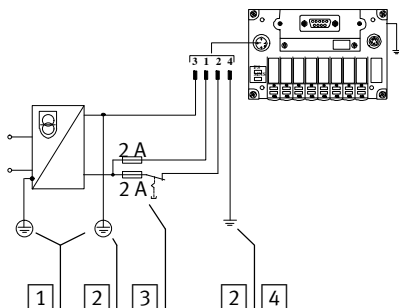


Назначение контактов разъема электропитания


Соединение M12	Номер контакта
	<ol style="list-style-type: none"> 1. Рабочее напряжение электроники и входов 24 В пост. тока *) 2. Напряжение нагрузки распределителей 24 В пост. тока 3. 0 В 4. Контакт заземления
<p>*) При подсоединенных к разъему расширения CPI модулях</p>	

Пример подключения с блоком питания PELV и выравниванием потенциалов

- 1 PE
- 2 Выравнивание потенциалов
- 3 Напряжение нагрузки, которое можно отключать отдельно, и внешние предохранители
- 4 Клемма заземления контакта 4 (макс. 3 A)



Назначение контактов разъема Fieldbus (розетка Sub-D-9)

	PROFIBUS-DP
Контакт 3 (B) *)	RxD/TxD-P
Контакт 8 (A) *)	RxD/TxD-N
*) В скобках: подключение к штекеру Festo Sub-D типа FBS-SUB-9-GS-DP-B	

Подробную информацию см. в описании P.BE-CP-DI02-...

3 Конфигурирование



Осторожно

CPV Direct содержит элементы, представляющие опасность для электроники. В результате прикосновения к контактным поверхностям штекерных соединений и при несоблюдении предписаний по обращению с элементами, подверженными риску воздействия зарядов статического электричества, возможна поломка CPV Direct.

Придерживайтесь следующего порядка действий при конфигурировании:

1. Отключите электропитание.
2. Снимите крышку переключателей.
3. При помощи DIL-переключателей выполните настройку: номер станции, диагностика конкретного устройства для PROFIBUS-DP.
4. Если модули или пневмоострова подключены к разъему расширения CPI: выполните автоматическое распознавание (см. раздел 7).
5. Установите крышку переключателей.
6. Если система CPI является первой или последней слейв-станцией на участке Fieldbus, то необходимо активировать сопротивление заглушки в штекере Festo Sub-D.



Предупреждение

- Проверьте, при помощи каких мер ваша установка переводится в безопасное состояние.



Дополнительная информация: описание P.BE-CP-DI02-...

4 DIL-переключатели

4.1 Установка номера станции

Настройте номер станции для PROFIBUS-DP с помощью переключающих элементов 1 ... 7.

Допустимые номера станций: 1; ...; 125

Кодированный ввод	Пример: номер станции: 38
<p>$2^0 = 1$ $2^1 = 2$ $2^2 = 4$ $2^3 = 8$ $2^4 = 16$ $2^5 = 32$ $2^6 = 64$</p> 	$2^1 + 2^2 + 2^5 =$ $2 + 4 + 32 =$ 38 

4.2 Настройка диагностики конкретного устройства

С помощью переключающего элемента 8 DIL-переключателя можно активировать/деактивировать диагностику конкретных устройств.

Диагностика ВКЛ	Диагностика ВЫКЛ
	

5 Адресация

Для адресации CPV Direct действителен общий порядок:

1. Пневмоостров CPV всегда занимает 16 выходных адресов.
Позиция распределителя CP занимает два адреса:
 - младший значащий адрес = электромагнит пилотного управления 14
 - старший значащий адрес = электромагнит пилотного управления 12
2. Пневмоострова CP, электрические входные и выходные модули в цепочке расширения CPI занимают в зависимости от исполнения 8, 16, ... выходных и входных адресов. Соблюдайте требования соответствующей документации на модуль.

Подробные сведения и примеры адресации системы CP можно найти в описании P.BE-CP-DI02-...

6 Диагностика с помощью светодиодов

Свето-диод	Рабочее состояние и индикация ошибок	
PS (зеле-ный)	Подача рабоче-го напряжения (контакт 1)	Мигает: пониженное давление
		Не горит: рабочее напряжение не подается
PL (зеле-ный)	Подача напряжения нагрузки (контакт 2)	Быстро мигает: пониженное напряже-ние распределителей CPV Direct
		Медленно мигает: пониженное напряжение распределителей/выходов в CP-цепочке
		Не горит: напряжение нагрузки не подается
BF	Ошибка по шине	Быстро мигает: настроен недопу-стимый номер станции при помощи DIL-переключателей
		Медленно мигает: соединение Fieldbus нарушено
		Горит: аппаратная ошибка (сервисный случай)
⚡	Прочие ошибки	Быстро мигает: ошибка в конфигурации CP-цепочке
		Медленно мигает: требуется диагности-ка модуля в CP-цепочке
		Горит: отказ модуля в CP-цепочке

7 Расширение CPI и кнопка SAVE (сохранить)



7.1 Расширение CPV Direct

К разъему расширения CPI можно подключить модули CPI/CP и/или пневмоострова CP с расширенным функционалом и без него.

Пневмоострова CPV-DI02/CS02 являются мастер-станциями CPI. Учитывайте правила расширения, приведенные в разделе 8 “Технические характеристики” и в описании P.BE-CPV-DI02-...

7.2 Сохранение данных цепи управления

Необходимое условие: модули правильно подключены в CP-цепочке, электропитание выключено.

1. Включите электропитание CPV Direct и при необходимости модулей/пневмоостровов CPI/CP. При новом распределении цепи или внесении изменений мигает светодиод .
2. Нажмите на кнопку SAVE (сохранить) и удерживайте ее нажатой как минимум 1 с. Светодиод  погаснет.
3. Проверьте назначение адресов вашей системы CPI, прежде чем запустить прикладные программы.

8 Технические характеристики

Тип	CPV...-DI02
Диапазон температур – Эксплуатация – Хранение	-5 ... +50 °C -20 ... +70 °C
Относительная влажность воздуха	95 %, без конденсации
Степень защиты согласно EN 60529 Разъемы подключены или закрыты заглушками	IP65
Защита от удара электротоком (защита от прямого и косвенного прикосновения согласно IEC/DIN EN 60204-1)	Через использование цепи защитного сверхнизкого напряжения (Protective Extra-Low Voltage, PELV)
Электромагнитная совместимость (ЭМС) – ЭМС, излучение помех – ЭМС, помехозащищенность	См. заявление о соответствии → www.festo.com
Расширение цепи CPI 1) – Длина кабельной линии – Модули	Макс. 10 м между CPV Direct и последний модулем или пневмоостровом CPI/CP Макс. 4 модуля и в общей сложности макс. 32 входа и 32 выхода на CP-цепочку
1) Прочие правила приводятся в описании P.BE-CP-DI02-...	

Тип	CPV...-DI02
<p>Разъем для электропитания, контакт 1</p> <p>Разъем для подачи рабочего напряжения на электронику</p> <ul style="list-style-type: none"> – Номинальное значение – Допустимое отклонение – Потребляемый ток (только CPV Direct) – Ток, потребляемый модулями в SPI-цепочке 	<p>24 В пост. тока (защита от переплюсовки, внутренний предохранитель, автоматическое повторное включение)</p> <p>20,4 ... 26,4 В макс. 100 мА</p> <p>макс. 1700 мА в зависимости от расширения SPI</p>
<p>Разъем для электропитания, контакт 2</p> <p>Разъем напряжения нагрузки</p> <ul style="list-style-type: none"> – Номинальное значение – Допустимое отклонение – Потребляемый ток 	<p>24 В пост. тока (защита от переплюсовки, внутренний предохранитель, автоматическое повторное включение)</p> <p>20,4 ... 26,4 В</p> <p>Сумма всех включенных распределителей с электроуправлением CP; см. описание “Пневматика CP”</p>
<p>Остаточная пульсация</p>	<p>4 Bss (в пределах допуска)</p>
<p>Гальваническая развязка</p>	<p>Интерфейс шины с оптоэлектронной развязкой</p>
<p>Распределители</p>	<p>➔ Описание пневматики P.BE-CPV-...</p>



Подробную информацию о CPV Direct можно найти в описании P.BE-CP-DI02-...