

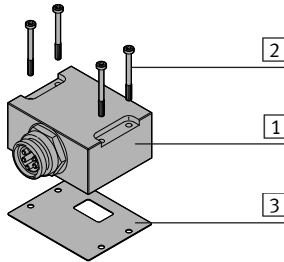
Anschlussblock CPX-AB-1-7/8-DN

FESTO

Festo AG & Co. KG

Postfach
D-73726 Esslingen
++49/(0)711/347-0
www.festo.com

1. Teileliste



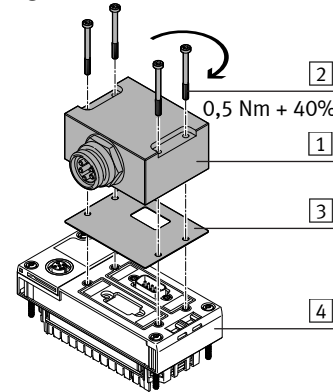
16728d_1

- | | | |
|------------------------|-----------------------|------|
| 1 | Anschlussblock | (1x) |
| 2 | Schraube | (4x) |
| 3 | Dichtung | (1x) |
| Nicht im Lieferumfang: | | |
| 4 | Busknoten
CPX-FB11 | (1x) |

Bestimmungsgemäß dient der Anschlussblock 1 als Adapter von Sub-D auf 7/8"-16UN Anschluss am Busknoten 4.

16728d_2

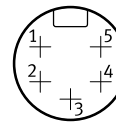
2. Montage



16728d_3

- Platzieren Sie die Dichtung 3 auf dem Busknoten 4.
- Stecken Sie den Anschlussblock 1 auf die Dichtung 3 und den Busknoten 4.
- Befestigen Sie den Anschlussblock 1 am Busknoten 4 mit allen Schrauben 2 (\approx CT10). Halten Sie das zulässige Anziehdrehmoment ein.

3. Kontaktbelegung



16728d_4

Stecker
7/8"-16UN
5-polig

Pin	Signal
1	Abschirmung
2	24 VDC
3	0 VDC
4	CAN H
5	CAN L

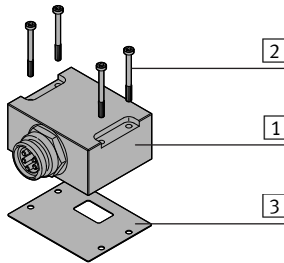
Manifold block CPX-AB-1-7/8-DN

FESTO

Festo AG & Co. KG

Postfach
D-73726 Esslingen
++49/(0)711/347-0
www.festo.com

1. Parts list



- 1 Manifold block (1x)
- 2 Screw (4x)
- 3 Seal (1x)

Not included in the scope of delivery:

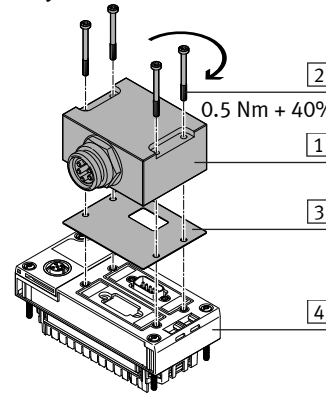
- 4 Bus node (1x)
CPX-FB11

The manifold block 1 is intended to serve as an adapter from a Sub-D to a 7/8"-16UN connection at the bus node 4.

16728d_1

16728d_2

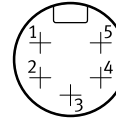
2. Assembly



- Place the seal 3 on the bus node 4.
- Put the manifold block 1 onto the seal 3 and the bus node 4.
- Fasten the manifold block 1 to the bus node 4 with all screws 2 ($\approx \text{CT}10$). Observe the permitted tight-torque.

16728d_3

3. Pin allocation



Plug connector
7/8"-16UN
5-pin

16728d_4

Pin	Signal
1	Screening
2	24 VDC
3	0 VDC
4	CAN H
5	CAN L