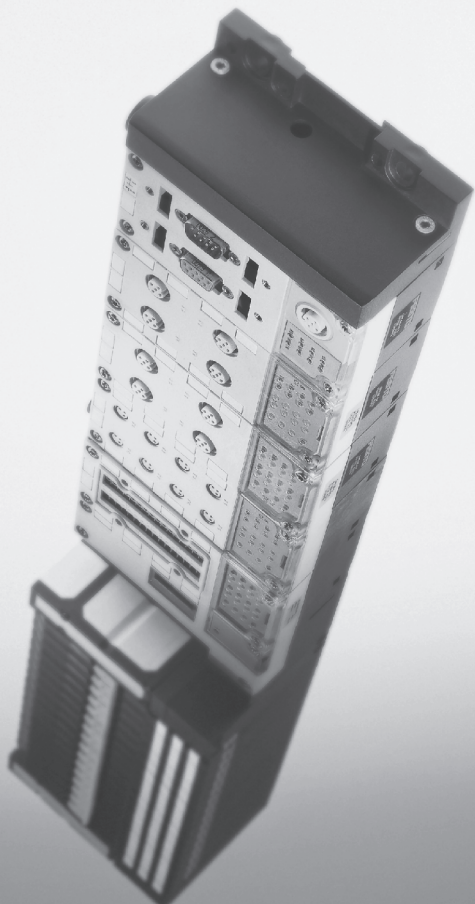


# CPX-терминал CPX 终端



## FESTO

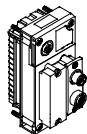
Краткое  
описание

简要说明

Шинный узел  
Fieldbus CPX  
Тип CPX-FB11

CPX-FB11 型 CPX  
现场总线节点

- Русский
- 中文



8025922  
0209a

Русский .....	3
中文 .....	15

Edition: 0209a  
Original: de

© (Festo AG & Co., 73726 Esslingen, Deutschland, 2002)  
Internet: <http://www.festo.com>  
E-Mail: [service\\_international@festo.com](mailto:service_international@festo.com)

# 1 Указания для пользователя

Шинный узел Fieldbus CPX-FB11 предназначен только для использования в CPX-терминалах в качестве слэйв-станции на базе шины Fieldbus DeviceNet.

При этом необходимо соблюдать указанные предельные значения технических характеристик. Подробную информацию можно найти в описании узла Fieldbus P.BE-CPX-FB11-... и в описании системы CPX P.BE-CPX-SYS-... .



## Предупреждение

- Присоединяйте и отсоединяйте штекерные разъемы только при выключенном электропитании (во избежание функциональных неисправностей).
- Используйте только такие блоки питания, которые обеспечивают надежную электроизоляцию рабочего напряжения согласно IEC 742/ EN 60742/VDE 0551 с электрической прочностью изоляции минимум 4 кВ (PELV). Разрешается использовать импульсные блоки питания, если они обеспечивают надежную изоляцию согласно EN 60950/VDE 0805.
- Подключите заземляющий провод с достаточным поперечным сечением к обозначенному символом заземления контакту на терминале CPX.
- В шинном узле Fieldbus CPX для DeviceNet имеются элементы, подверженные риску воздействия статического электричества. Поэтому запрещено прикасаться к деталям устройства. Соблюдайте предписания по обращению с элементами, которые подвержены риску воздействия зарядов статического электричества.



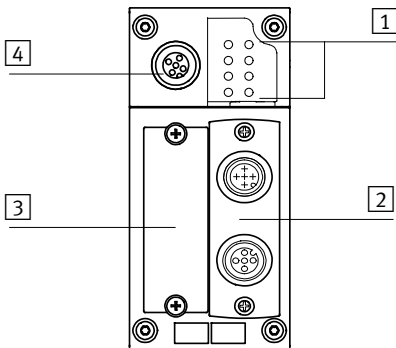


### **Примечание**

Ввод СРХ-терминала в эксплуатацию допускается только после полного завершения монтажа и подключения всех электрических соединений.

## 2 Элементы подключения и индикации

- 1 Светодиоды состояния шины и специальные светодиоды CPX
- 2 Сменный разъем Fieldbus (здесь: Micro Style)
- 3 Крышка для DIL-переключателей
- 4 Сервисный интерфейс для панели оператора и т.п.



Светодиоды состояния шины		Светодиоды, относящиеся к CPX	
MS	Module Status (состояние модуля) (красный-зеленый)	PS	Power System (питание системы) (зеленый)
NS	Network Status (состояние сети) (красный-зеленый)	PL	Power Load (питание нагрузки) (зеленый)
IO	IO Status (состояние входов/выходов) (красный-зеленый)	SF	System Failure (отказ системы) (красный)
		M	Modify (изменение) (желтый) <sup>1)</sup>
1) Изменена параметризация, или активен режим "Forcing"			

В штатном рабочем состоянии горят зеленым следующие светодиоды: PS, PL, MS, NS.

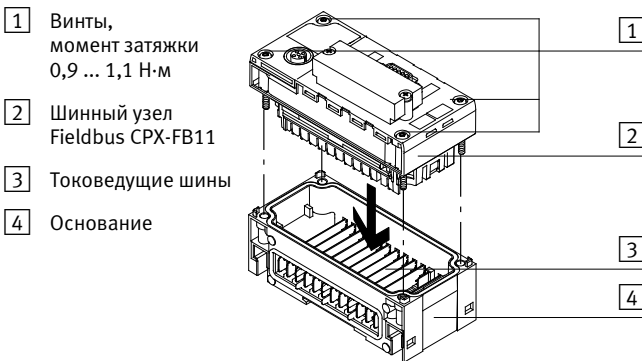
Светодиод I/O горит зеленым, только если управление входами/выходами осуществляется через DeviceNet.

Светодиод М горит, только если настроен “Запуск системы с сохраненной параметризацией и составом СРХ”.

## 3 Указания по подключению

### 3.1 Монтаж

Шинный узел Fieldbus CPX-FB11 монтируется на основание CPX-терминала.



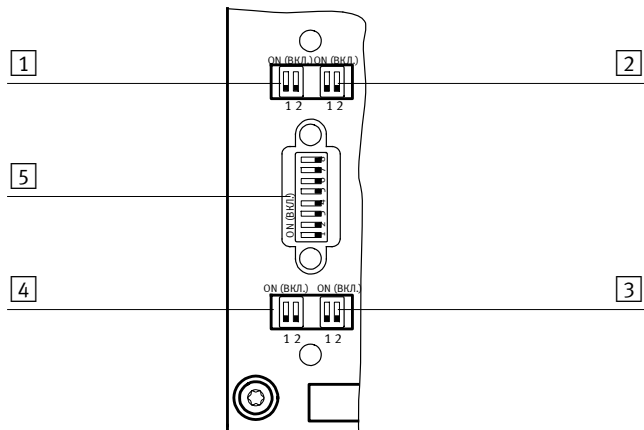
Демонтаж:

- Выкрутить винты и осторожно поднять узел Fieldbus.

Монтаж:

1. Проверить уплотнение и уплотнительные поверхности и снова установить шинный узел.
2. Установить винты так, чтобы использовать предварительно накатанные канавки ниток резьбы. Вручную затянуть винты крест-накрест. Момент затяжки 0,9 ... 1,1 Н·м.

## 3.2 Настройка DIL-переключателей



1 Резерв

4 Скорость передачи данных в бодах

2 Резерв

5 Номер станции

3 Режим диагностики

DIL-переключатель		Описание
1	1.1/1.2	Резерв <sup>1)</sup>
2	2.1/2.2	Резерв <sup>1)</sup>
<sup>1)</sup> Зарезервировано для расширений; переключающие элементы должны быть на OFF (ВЫКЛ.)		


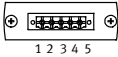
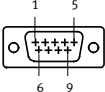


DIL-переключатель	Описание
<p>3</p> <p>3.1, 3.2</p>	<p>Диагностика через соединение “Polled” или “Change of state”:</p> <p>3.1 3.2  OFF (ВЫКЛ.) OFF (ВЫКЛ.):  Диагностика  отключена  ON (ВКЛ.) OFF (ВЫКЛ.): Интерфейс  диагностики входов/выходов включен  OFF (ВЫКЛ.) ON (ВКЛ.): Биты состояния  включены  ON (ВКЛ.) ON (ВКЛ.): Зарезервировано  для расширений</p>
<p>4</p> <p>4.1 4.2</p>	<p>4.1 4.2  OFF (ВЫКЛ.) OFF (ВЫКЛ.): 125 кбод  ON (ВКЛ.) OFF (ВЫКЛ.): 250 кбод  OFF (ВЫКЛ.) ON (ВКЛ.): 500 кбод  ON (ВКЛ.) ON (ВКЛ.): Автом. <sup>1)</sup></p>
<p>5</p> <p>5.1 5.2 5.3 5.4 5.5 5.6</p>	<p>Номер станции Fieldbus, двоичный код (0 для OFF, 1 для ON)</p> <p>От 5.6 до 5.1</p> <p>0 0 0 0 0 1 = 1  0 0 0 0 1 0 = 2  0 0 0 0 1 1 = 3  0 0 0 1 0 0 = 4  0 0 0 1 0 1 = 5  и т.д.; допустимый диапазон значений:  0 ... 63</p>

<b>DIL-переключатель</b>	<b>Описание</b>
<p><sup>1)</sup> Автоматическое распознавание скорости передачи данных (в бодах) в фазе включения СРХ-терминала при подключении к работающей в данный момент шинной системе (обмен сообщениями между сканером и, как минимум, одним слэйвом). 125 кбод настраивается, если скорость передачи данных в бодах не распознается.</p>	

### 3.3 Интерфейс Fieldbus

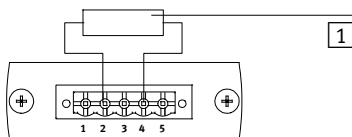
<b>Принадлежности для соединений</b>	<b>Типовое обозначение</b>
Разъем Micro Style (2 x M12 5-полюсн.)	FBA-2-M12-5pol
Разъем Open Style (5-полюсная клемма)	FBA-1-SL-5pol
Разъем Sub-D (9-полюсный)	(встроен)
Клеммная планка Open Style для FBA-1-SL-5pol	FBSD-KL-2x5pol
Разъем Sub-D	FBS-SUB-9-BU-2x4pol

Соответствующий сигналу цвет жилы *)	Название	Разъем Micro Style <sup>1)</sup> (опция)	Разъем Open Style (опция)	Штекер Sub-D (встроенный)
Красный Белый Голая про- волока Синий Черный	Шина 24 V DC CAN_H  Экран CAN_L Шина 0 V	Контакт 2 Контакт 4  Контакт 1 Контакт 5 Контакт 3	Контакт 5 Контакт 4  Контакт 3 Контакт 2 Контакт 1	Контакт 9 Контакт 7  Контакт 5 Контакт 2 Контакт 3
*) Типично для кабелей DeviceNet	Варианты подключения шины:			
<sup>1)</sup> Штекер M12 для шины In (Вх.) и розетка M12 для шины Out (Вых.)				

### 3.4 Подключение шины с нагрузочными сопротивлениями

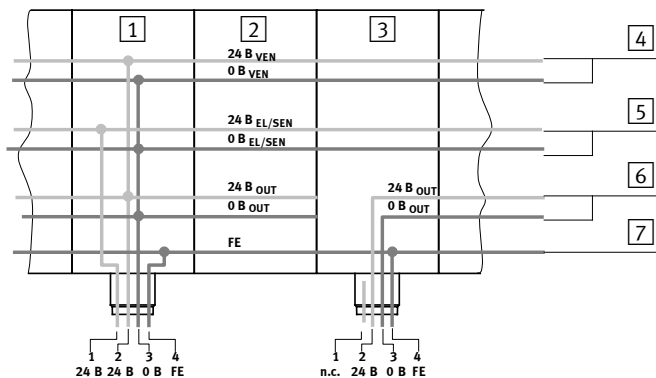
Если CPX-терминал находится на конце системы Fieldbus, там требуется оконечная нагрузка шины.

- 1 Сопротивление оконечной нагрузки шины между CAN\_L и CAN\_H (121 Ом  $\pm$  1 %, 0,25 Вт)



### 3.5 Электропитание CPX-терминала

Подача рабочего напряжения и напряжения нагрузки CPX-терминала осуществляется через основания. Они направляют рабочее напряжение и напряжение нагрузки к примыкающим модулям.

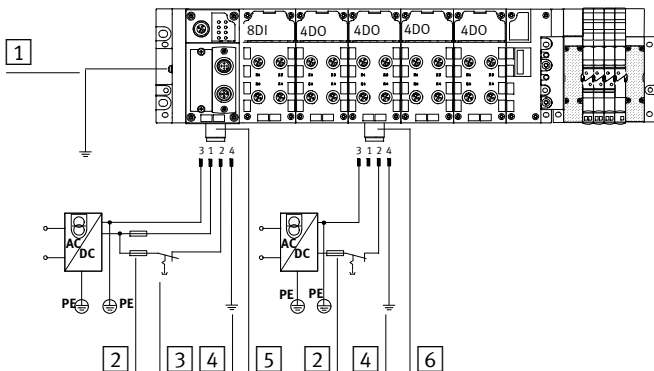


- |          |   |          |   |
|----------|---|----------|---|
| <b>1</b> | Основание с системным питанием типа CPX-GE-EV-S                           | <b>4</b> | Напряжение нагрузки для распределителей       |
| <b>2</b> | Основание без питания типа CPX-GE-EV                                      | <b>5</b> | Рабочее напряжение для электроники и датчиков |
| <b>3</b> | Основание с дополнительным питанием типа CPX-GE-EV-Z (контакт 1 не занят) | <b>6</b> | Напряжение нагрузки для дискретных выходов    |
|          |   | <b>7</b> | Функциональное заземление FE                  |

Системное и дополнительное питание	Назначение контактов	
	Тип CPX-GE-EV-S	Тип CPX-GE-EV-...
	<ol style="list-style-type: none"> <li>24 В Питание электроники и датчиков (<math>U_{EL/SEN}</math>)</li> <li>24 В Подача напряжения нагрузки на распределители и выходы (<math>U_{VEN}/U_{OUT}</math>)</li> <li>0 В</li> <li>Клемма заземления</li> </ol>	<ol style="list-style-type: none"> <li>Свободный (не подключен – not connected)</li> <li>24 V Напряжение нагрузки</li> <li>0 В</li> <li>Клемма заземления</li> </ol>

## Пример подключения

На следующем рисунке в качестве примера показано подключение с использованием системного питания и дополнительного питания для электрических выходов.



- |  |  |
|--|--|
| <b>1</b> Выравнивание потенциалов  | <b>5</b> Разъем системного питания типа CPX-GE-EV-S                                |
| <b>2</b> Внешние предохранители  | <b>6</b> Разъем дополнительного питания для электрических выходов типа CPX-GE-EV-Z |
| <b>3</b> Питание нагрузки распределителей/выходов можно отключать отдельно |  |
| <b>4</b> Клемма заземления, контакт 4, рассчитана на 16 А                  |  |



### 3.6 Характеристики запуска СРХ-терминала

Если после запуска системы непрерывно горит светодиод М, то настроен “Запуск системы с сохраненной параметризацией и сохраненным составом СРХ”.



#### **Осторожно**

У СРХ-терминалов, светодиод М которых непрерывно горит, параметризация при замене СРХ-терминала в ходе сервисных работ не обеспечивается вышестоящей системой автоматически. В таких случаях перед заменой проверьте, какие требуются настройки, и выполните эти настройки.



Подробные указания см. в описании шинного узла Fieldbus P.BE-CPX-FB11-... или описании вашей панели оператора.

## 4 Технические характеристики

Тип	CPX-FB11
<b>Общие технические характеристики</b>	См. описание системы CPX P.BE-CPX-SYS-...
<b>Степень защиты согласно EN 60529</b>	IP65 (в полностью смонтированном состоянии)
<b>Защита от удара электротоком</b> (защита от прямого и косвенного прикосновения согласно EN 60204-1/IEC 204)	За счет использования устройства питания PELV (protected extra low voltage – защитное сверхнизкое напряжение)
<b>Собственный потребляемый ток при 24 В</b> – От подачи рабочего напряжения на электронное оборудование/ датчики ( $U_{EL}/SEN$ )	Тип. 65 мА (внутреннее электронное оборудование)
<b>Гальваническая развязка</b> – Интерфейс входящего соединения – Интерфейс выходящего соединения	С гальванической развязкой Потенциально связанный
<b>Код модуля (для конкретного CPX)</b>	204
<b>Fieldbus</b> – Протокол – Скорость передачи – Длина кабельной линии (в зависимости от скорости передачи данных в бодах и типа кабеля)	DeviceNet по спецификации V 2.0 ODVA 125 кбод, 250 кбод и 500 кбод Макс. 500 м

# 1 用户提示

CPX 终端的现场总线节点 CPX-FB11 仅可作为现场总线 DeviceNet 的线上站点使用。

这里，请务必遵守技术参数指定的极限值。详细信息，请参阅现场总线节点 P.BE-CPX-FB11-... 的说明书以及 CPX 系统说明书 P.BE-CPX-SYS-...。



## 警告

- 在连接或者脱开插头前，请务必先切断电源（避免功能损坏）。
- 请仅使用符合 IEC 742/ EN 60742/VDE 0551 标准、能够确保工作电压安全隔离且绝缘强度（PELV）至少为 4 kV 的电源。同时允许使用能够保证按照 EN 60950/VDE 0805 进行安全隔离的开关电源。
- 将一根截面符合要求的接地导线连接到标有接地图标的 CPX 终端接口上。
- 用于 DeviceNet 的 CPX 现场总线节点含有静电敏感元件。因此，请勿触摸组件！请遵守有关静电敏感元件的操作规程。

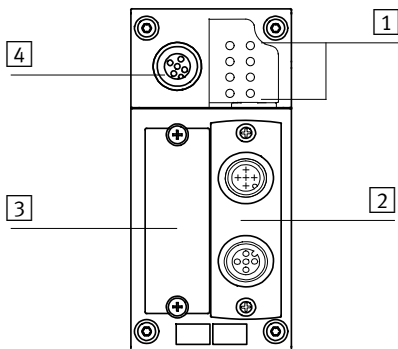


## 注意

请您待 CPX 终端安装并接线后，再投入使用。

## 2 连接和显示元件

- 1 总线状态和 CPX 专用 LED 指示灯
- 2 可更换的现场总线接口  
(此处为 Micro Style)
- 3 DIL 开关的保护盖
- 4 手持装置等的维修服务接口



总线状态 LED		CPX 专用 LED 指示灯	
MS	模块状态 (红色-绿色)	PS	Power System (系统电源) (绿色)
NS	网络状态 (红色-绿色)	PL	Power Load (负载电源) (绿色)
I/O	I/O 状态 (红色-绿色)	SF	System Failure (系统故障) (红色)
		M	Modify (调节) (黄色) <sup>1)</sup>
1) 参数设置已更改或强制激活			

在正常运行状态下，以下 LED 指示灯亮起绿灯：  
PS、PL、MS、NS。

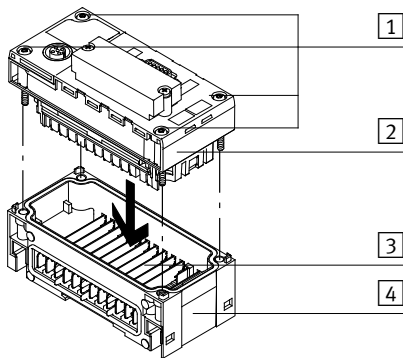
只有通过 DeviceNet 控制输入/输出端时，I/O-LED 指示灯才会亮起绿灯。当设置“以保存的参数设置和 CPX 扩展启动系统”时，M-LED 指示灯才会亮起。

## 3 安装提示

### 3.1 安装

现场总线节点 CPX-FB11 安装在 CPX 终端的一个互连模块上。

- 1 螺丝，拧紧扭矩  
0.9...1.1 Nm
- 2 现场总线节点  
CPX-FB11
- 3 接触轨
- 4 互连模块



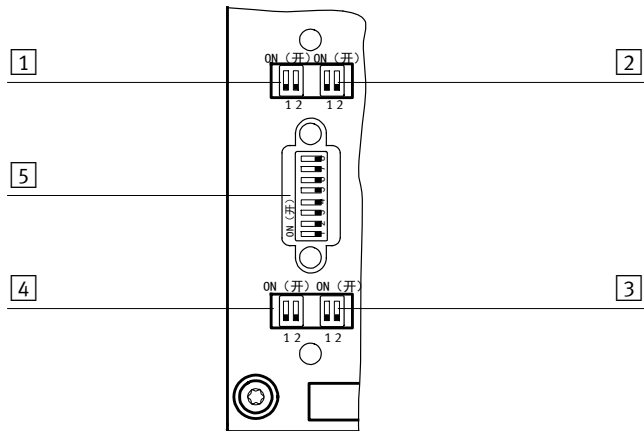
拆卸：

- 拧出螺丝并小心取下现场总线节点。

安装：

1. 检查密封和密封面，将接口模块重新装上。
2. 请将螺栓一直拧到其上的螺纹全部被用上为止。以对角线两两相对的顺序手动拧紧螺丝。拧紧力矩 0.9...1.1 Nm。

### 3.2 DIL 开关设置



1 预留

4 波特率

2 预留

5 站编号

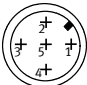
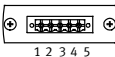
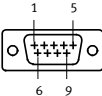
3 诊断模式

DIL 开关	说明
1	1. 1/1. 2 预留 <sup>1)</sup>
2	2. 1/2. 2 预留 <sup>1)</sup>
1) 为扩展预留；开关元件必须位于 OFF（关）位置	

DIL 开关		说明
3	3.1, 3.2	通过“Polled”或“Change of state”连接进行诊断： 3.1 3.2 OFF OFF: 诊断关闭 ON OFF: I/O 诊断接口 已开启 OFF ON: 状态位已开启 ON ON: 为扩展预留
4	4.1  4.2	4.1 4.2 OFF OFF: 125 kBaud ON OFF: 250 kBaud OFF ON: 500 kBaud ON ON: Auto <sup>1)</sup>
5	5.1 5.2 5.3 5.4 5.5 5.6	对现场总线站编号进行二进制编码 (0 表示 OFF, 1 表示 ON) 5.6 至 5.1 0 0 0 0 0 1 = 1 0 0 0 0 1 0 = 2 0 0 0 0 1 1 = 3 0 0 0 1 0 0 = 4 0 0 0 1 0 1 = 5 等; 允许的值域: 0...63
<sup>1)</sup> 连接到一个正在运行的总线系统时, 自动检测 CPX 终端接通阶段的波特率 (扫描仪与至少一个从站设备之间的信息交换)。若未检测到波特率, 则设置为 125 KBd。		

### 3.3 现场总线接口

连接附件	型号代码
Micro Style 接口 (2 x M12 5 针)	FBA-2-M12-5pol
Open Style 接口 (5 针端子)	FBA-1-SL-5pol
Sub-D 接口 (9 针)	(已内置)
用于 FBA-1-SL-5pol 的 Open Style 端子板	FBSD-KL-2x5pol
Sub-D 插口	FBS-SUB-9-BU-2x4pol

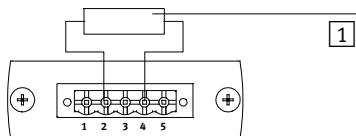
信号相关的芯线颜色 <sup>*)</sup>	名称	Micro Style 接口 <sup>1)</sup> (选配)	Open Style 接口 (选配)	Sub-D 插头 (内置)
红色	24 VDC 总线	针脚 2	针脚 5	针脚 9
白色	CAN_H	针脚 4	针脚 4	针脚 7
无色	屏蔽	针脚 1	针脚 3	针脚 5
蓝色	CAN_L	针脚 5	针脚 2	针脚 2
黑色	0 V 总线	针脚 3	针脚 1	针脚 3
*) DeviceNet 电缆的典型情况	总线接口派生型:			
1) 用于 Bus in 的 M12 插头和用于 Bus out 的 M12 插口				



### 3.4 带终端电阻的总线终端。

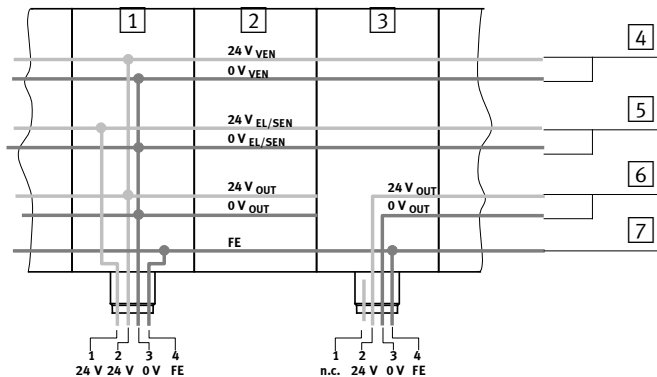
若 CPX 终端位于现场总线系统的末端，  
则在该处需要一个总线终端。

- 1 CAN\_L 和 CAN\_H  
之间的总线终端电  
阻 ( $121 \Omega \pm 1\%$ ，  
0.25 W)

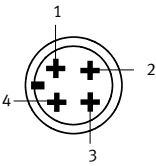


### 3.5 CPX 终端的供电电源

通过互连模块可为 CPX 终端提供工作电压和负载电压。它可以将工作电压和负载电压进一步传输到相邻模块上。

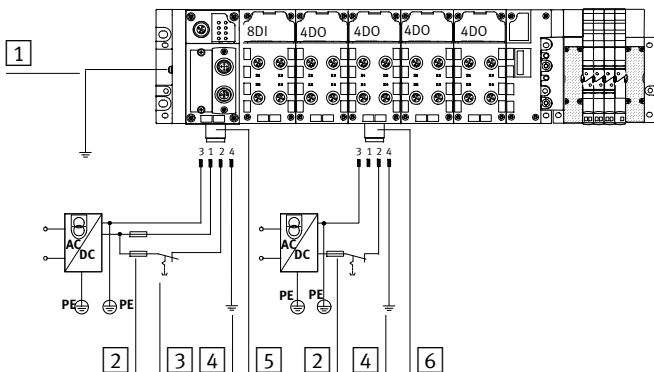


- |                                       |                 |
|---------------------------------------|-----------------|
| 1 带系统电源的互连模块，型号 CPX-GE-EV-S           | 4 阀的负载电压        |
| 2 不带电源的互连模块，型号 CPX-GE-EV              | 5 电子装置和传感器的工作电压 |
| 3 带辅助电源的互连模块，型号 CPX-GE-EV-Z（引脚 1 未占用） | 6 数字式输出端的负载电压   |
|                                       | 7 功能接地 FE       |

系统电源和辅助电源	引脚分配	
	型号 CPX-GE-EV-S	型号 CPX-GE-EV-...
	<ol style="list-style-type: none"> <li>1. 电子装置和传感器的 24 V 电源 (<math>U_{EL/SEN}</math>)</li> <li>2. 阀和输出端的 24 V 负载电源 (<math>U_{VEN/U_{OUT}}</math>)</li> <li>3. 0 V</li> <li>4. 接地端口</li> </ol>	<ol style="list-style-type: none"> <li>1. 空置 (未连接)</li> <li>2. 24 V 负载电压</li> <li>3. 0 V</li> <li>4. 接地接口</li> </ol>

## 连接示例

下图展示了使用一个系统电源和一个辅助电源为电气输出端供电时的连接示例。



- |                              |  |
|------------------------------|--|
| <b>1</b> 等电位连接               | <b>5</b> 系统电源的接口，<br>型号 CPX-GE-EV-S          |
| <b>2</b> 外部保险丝               |  |
| <b>3</b> 阀/输出端的负载电源可独立<br>关断 | <b>6</b> 针对电气输出的辅助<br>电源接口，型号<br>CPX-GE-EV-Z |
| <b>4</b> 接地端口针脚 4，额定为 16 A   |  |

### 3.6 CPX 终端的启动特性

系统启动后若 M-LED 持续亮起，则表示设定了“以保存的参数设置和 CPX 扩展启动系统”。



#### 小心

对于 M-LED 长亮的 CPX 终端，在维修保养中更换 CPX 终端时参数设置不会通过上级系统自动设定。此类情况下，请在更换前先检查并进行所需的设置。



详细提示，请参阅现场总线节点说明书 P. BE-CPX-FB11-... 或您所用手持装置的说明书。

## 4 技术参数

<b>型号</b>	CPX-FB11
<b>通用技术参数</b>	参见 CPX 系统说明书 P. BE-CPX-SYS-...
<b>防护等级符合 EN 60529</b>	IP65 (已完全安装)
<b>触电保护</b> (根据 EN 60204-1/IEC 204 标准采取防直接或间接接触保护)	采用 PELV 电源 (Protected Extra-Low Voltage, 保护性超低电压)
<b>24 V 时的自身电流消耗</b> - 源自电子装置/传感器的工作电源 ( $U_{EL/SEN}$ )	典型情况为 65 mA (内部电子元件)
<b>电流隔离</b> - 进线接口 - 出线接口	电流隔离 电势未隔离
<b>模块代码 (CPX 专用)</b>	204
<b>现场总线</b> - 协议  - 传输速度  - 电缆长度 (取决于 波特率和电缆类型)、	符合 ODVA 规格说明 V 2.0 的 DeviceNet 125 kBaud、250 kBaud, 和 500 kBaud 最长 500 m