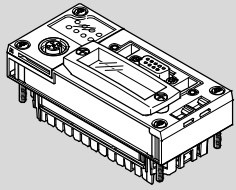


Шинный узел CPX-FB23, CPX-FB23-24



FESTO

Festo AG & Co. KG
Ruiter Straße 82
73734 Esslingen
Германия
+49 711 347-0
www.festo.com

Краткое описание

8101635

Перевод оригинального руководства по эксплуатации

2018-11c

[8101642]

Шинный узел CPX-FB23, CPX-FB23-24 Русский



Вся имеющаяся документация по продуктам → www.festo.com/pk

1 Назначение

Шинный узел предназначен только для использования в качестве слэив-станции на базе полевой шины CC-Link для CPX-терминалов.

При этом необходимо соблюдать указанные предельные значения технических характеристик. Подробную информацию можно найти в описании шинного узла P.BE-CPX-FB23-24 и в описании системы CPX P.BE-CPX-SYS...



Примечание

Настоящее описание относится к шинным узлам

– CPX-FB23, начиная с версии R14 (CC-Link версии 1.1) и

– CPX-FB23-24, начиная с версии R22 (CC-Link версии 1.1 и 2.0).

Шинный узел CPX-FB23-24 можно сконфигурировать как функциональный модуль F24 (CC-Link версии 2.0) или как функциональный модуль F23 (CC-Link версии 1.1).

– Действующие сведения общего характера приведены на этой странице.

– Ввод в эксплуатацию для конфигурации в качестве функционального модуля F24 или F23 описан на обороте.

Шинный узел предназначен для использования в сфере промышленности.

За исключением случаев применения в промышленной среде, например, в районах со смешанной застройкой (из жилых и производственных зданий), при необходимости должны быть приняты меры по устранению радиопомех.

• Ввод CPX-терминала в эксплуатацию допускается только после полного завершения монтажа и подсоединения всех разъемов.



CC-Link®, LEONI® и TORX® являются зарегистрированными товарными знаками соответствующих владельцев в определенных странах.



Примечание



В шинном узле имеются элементы, подверженные риску воздействия статического электричества.

• Не прикасайтесь к деталям устройства.

• Соблюдайте предписания по обращению с элементами, которые подвержены риску воздействия зарядов статического электричества.



Предупреждение

Удар электротоком

Травмирование людей, повреждения установок и систем

• Для электропитания следует использовать только цепи защитного сверхнизкого напряжения согласно IEC 60204-1 (Protective Extra-Low Voltage, PELV).

• Должны соблюдаться общие требования IEC 60204-1 к электрическим цепям защитного сверхнизкого напряжения (PELV).

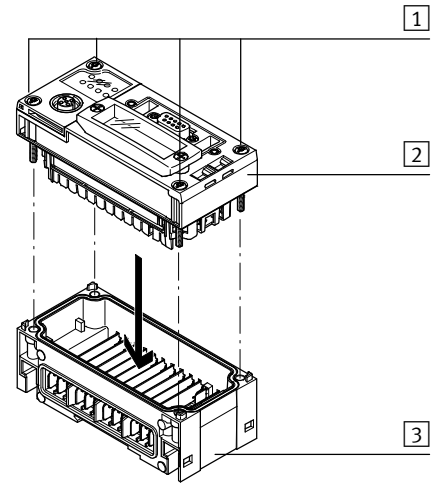
• Применяйте только такие источники питания, которые обеспечивают надежную электроизоляцию рабочего напряжения и напряжения нагрузки согласно IEC 60204-1.

• Как правило, должны подсоединяться обе цепи: для рабочего напряжения и напряжения нагрузки: $U_{EL/SEN}$, U_{VAL} и U_{OUT} .

• Соедините клемму заземления концевых плит CPX-терминала низкоомным и низкоимпедансным проводом (коротким проводом максимально возможного сечения) с потенциалом земли.

2 Монтаж/демонтаж

Шинный узел встраивается в основание CPX-терминала.



1 Виты под отвертку со звездочкой типоразмера T10

2 Шинный узел

3 Основание с токоведущими шинами

Fig. 1



Предупреждение

Удар электротоком

Травмирование людей, повреждения установок и систем

• Выключайте электропитание перед монтажом или демонтажом шинного узла (опасность функциональных неисправностей или повреждения).

Демонтаж:

• Выкрутите винты и осторожно снимите шинный узел.

Монтаж:

1. Проверьте уплотнение и уплотнительные поверхности.

2. Осторожно вставьте панель подключения в основание и прижмите.

3. Установите винты так, чтобы использовать имеющиеся канавки ниток резьбы. Вручную затяните винты крест-накрест. Момент затяжки: 0,9 ... 1,1 Н·м.



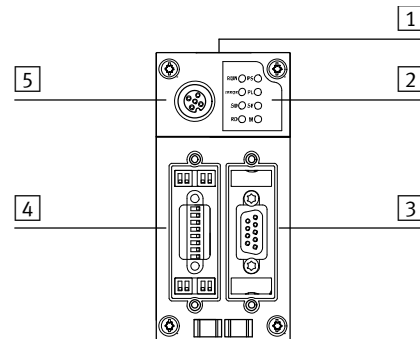
Примечание

• Используйте специальные винты в зависимости от материала основания (металл или полимеры):

– Полимерное основание: накатные саморезы

– Металлическое основание: винты с метрической резьбой.

3 Элементы подключения и индикации



1 Фирменная табличка

2 Светодиоды, относящиеся к полевой шине и CPX

3 Разъем полевой шины¹⁾

4 Крышка для DIL-переключателей

5 Сервисный интерфейс для панели индикации и управления (CPX-MMI) или Festo Maintenance Tool (CPX-FMT)²⁾

1) Разъем: розетка D-Sub, 9-полюсная

2) Разъем: розетка M12, 5-полюсная

Fig. 1

3.1 Элементы светодиодной индикации - Штатное рабочее состояние

Функционирование элементов светодиодной индикации в штатном рабочем состоянии:

– Все зеленые светодиоды горят (Run, PS и PL).

– Желтые светодиоды горят или мигают в зависимости от обмена данными или конфигурации (SD, RD и M).

– Красные светодиоды не горят (Error, SF).

Светодиоды, относящиеся к CC-Link		Светодиоды, относящиеся к CPX ²⁾	
Rup (выполнение) (зеленый)	Обмен данными в порядке (ОК) ¹⁾	PS (зеленый)	Power System (питание системы)
Error (ошибка) (красный)	Обмен данными нарушен ¹⁾	PL (зеленый)	Power Load (питание нагрузки)
SD (желтый)	Send Data (отправляемые данные)	SF (красный)	System Failure (отказ системы) ³⁾
RD (желтый)	Receive Data (получаемые данные)	M (желтый)	Modify (изменение) ⁴⁾

1) Подробная информация → Описание шинного узла P.BE-CPX-FB23-24
2) Подробная информация → Описание системы CPX P.BE-CPX-SYS-...
3) Мигает в случае ошибки, диагностика ошибки → Описание системы CPX P.BE-CPX-SYS-...
4) Изменена параметризация, или активен режим "Форсировать" ("Forcen").

Fig. 2

3.2 Назначение контактов и спецификация интерфейса полевой шины

Разъем	Контакт	Сигнал	Пояснение
Розетка D-Sub, 9-полюсная 	2	DA	Data A (данные A)
	3	DG	Опорный потенциал данных (Data Ground)
	7	DB	Data B (данные B)
	Корпус	SLD/FG	Экран/Функциональное заземление (Shield/Functional Earth, здесь называется "Functional Ground")

Fig. 3

Средства подключения	Достижимая степень защиты
Штекер Festo FBS-SUB-9-GS-2x4POL-B	IP65/IP67
Разъем Festo для шины FBA-1-KL-5POL	IP20
Другие штекерные соединители D-Sub	

Fig. 4

Спецификация кабеля		
Тип кабеля	CC-110, CC-110-5, CS-110, CM-110-5, 20 AWG x 3 ¹⁾ FANC-110SBH, 20 AWG x 3 ²⁾ L45467-Y19-C15, 20 AWG x 3 ³⁾	
Длина линии между слэив-станциями	> 0,2 м (для всех скоростей передачи данных в бодах)	
Максимальная длина линии (в зависимости от скорости передачи данных в бодах)	156 кбод	1200 м
	625 кбод	900 м
	2,5 Мбод	400 м
	5 Мбод	160 м
	10 Мбод	100 м
Сопrotивление нагрузочного резистора между контактом 2 и контактом 7	110 Ом ± 5 %, 0,5 Вт	

- 1) DYDEN Corporation
2) KURAMO ELECTRIC Co., Ltd.
3) LEONI protec cable systems GmbH

Fig. 5

4 Параметризация



Примечание

CPX-терминал и относящийся к нему шинный узел можно параметризовать, в частности, с помощью панели индикации и управления Festo (CPX-MMI) или Festo Maintenance Tool (CPX-FMT).



Дополнительная информация о параметризации, о замене модуля и характеристиках запуска CPX-терминала содержится в описании шинного узла P.BE-CPX-FB23-24...
Информацию о полевой шине CC-Link см. в документации на вашу мастер-станцию CC-Link и соответствующие системы управления или в Интернете (→ www.cc-link.org).

5 Характеристики запуска CPX-терминала

Если после запуска системы непрерывно горит или мигает светодиод M (Modify), то настроен "Запуск системы с сохраненной параметризацией и сохраненным составом CPX", или активирован режим "Forcing".

6 Указание по замене модуля



Осторожно

У CPX-терминалов, светодиод M которых непрерывно горит или мигает, параметризация при замене CPX-терминала в ходе сервисных работ не обеспечивается вышестоящей системой автоматически.

- Перед заменой выпишите требуемые настройки и восстановите их после замены.

7 Электропитание CPX-терминала

Подача рабочего напряжения и напряжения нагрузки CPX-терминала осуществляется через основания. Они направляют рабочее напряжение и напряжение нагрузки к примыкающим модулям (→ Описание системы CPX P.BE-CPX-SYS-...).

8 Технические характеристики

Шинный узел	CPX-FB23, CPX-FB23-24	
Функциональный модуль	F24	F23
Общие технические характеристики	→ Описание системы CPX P.BE-CPX-SYS-...	
Степень защиты посредством корпуса¹⁾ согласно IEC 60529, в полностью смонтированном состоянии, электрические разъемы подключены или снабжены защитными колпачками ²⁾ Со штекером FBS-SUB-9-GS-2X4POL-B С разъемом для шины FBA-1-KL-5POL или другими штекерами для разъема для шины	IP65/IP67 IP20	
Защита от удара электротоком защита от прямого и косвенного прикосновения согласно IEC 60204-1	за счет использования электрических цепей PELV	
Собственный потребляемый ток шинного узла от подачи рабочего напряжения на электронное оборудование/датчики (U _{EL} /SEN)	тип. 70 мА при 24 В (внутреннее электронное оборудование)	
Развязка разъем полевой шины для U _{EL} /SEN	с гальванической развязкой	
Время замыкания при отказе сетевого питания	10 мс	
Код модуля (для конкретного CPX) Remote I/O (Удаленные входы/выходы) Remote Controller (Удаленный контроллер) Условное обозначение модуля (CPX-MMI, CPX-FMT) Remote I/O (Удаленные входы/выходы) Remote Controller (Удаленный контроллер)	206 – – FB24-RIO CC-Link V2 Remote I/O –	206 157 – FB23-RIO CC-Link Remote I/O FB23-RC
Характеристики, относящиеся к полевой шине Протокол Версия Код продавца (Vendor Code) Тип машины (Machine Type)	CC-Link Версия 1.1 и 2.0 0x0177 0x3c	CC-Link Версия 1.1 0x0177 0x3c

Скорость передачи данных (в бодах)	156 кбод
	625 кбод
	2,5 Мбод
	5 Мбод
	10 Мбод

- 1) Обратите внимание: подсоединяемые устройства при определенных обстоятельствах соответствуют только меньшей степени защиты или меньшему диапазону температур и т. д.
- 2) Защитный колпачок Festo, тип ISK-M12, входит в комплект поставки

Fig. 6

9 Ввод в эксплуатацию в качестве функционального модуля F24

9.1 Настройка DIL-переключателей

DIL-переключатель	Настройка	Функция		
	1.1	OFF – ВЫКЛ. (заводская настройка) ON – ВКЛ. Режим работы: Remote I/O Для F24 невозможно		
	1.2	2.1	2.2	Скорость передачи данных в бодах:
	2.1	OFF	OFF	156 кбод
	2.2	ON	OFF	625 кбод
		OFF	ON	2,5 Мбод
		ON	OFF	5 Мбод
		OFF	ON	10 Мбод (заводская настройка)
	3.8	OFF – ВЫКЛ. ON – ВКЛ. (заводская настройка)	Функциональный модуль F23 Функциональный модуль F24	
	3.7	3.7: 2 ² x 10 = 40 до 3.6: 2 ¹ x 10 = 20	Адрес слэива CC-Link Адресная область: 1 ... 64	
	3.1	3.5: 2 ⁰ x 10 = 10 3.4: 2 ³ = 8 3.3: 2 ² = 4 3.2: 2 ¹ = 2 3.1: 2 ⁰ = 1	Заводская настройка: 1	
5.2	OFF – ВЫКЛ. (заводская настройка) ON – ВКЛ.	Нет диагностики системы С диагностикой системы		
5.1	OFF – ВЫКЛ. (заводская настройка) ON – ВКЛ.	CLEAR – ОЧИСТИТЬ HOLD – УДЕРЖИВАТЬ		
4.2	OFF – ВЫКЛ. (заводская настройка) ON – ВКЛ.	Присвоение (привязка): оптимизировано по времени цикла Присвоение (привязка): оптимизировано по станциям		
4.1	OFF – ВЫКЛ. (заводская настройка) ON – ВКЛ.	без функции		

Fig. 7

9.2 Объемы полезных данных при различных типах оптимизации присвоения

Количество необходимых станций и циклов самостоятельно определяется шинным узлом согласно выбранному типу оптимизации (оптимизация по времени цикла или оптимизация по станциям).

Назначенные станции	Передаваемые данные ²⁾	Настройка цикла			
		1-кратная ¹⁾	2-кратная	4-кратная	8-кратная
1 станция	Входы в битовой области	2 байта	2 байта	6 байтов	14 байтов
	Выходы в битовой области	2 байта	2 байта	6 байтов	14 байтов
	Входы в области слов	8 байтов	16 байтов	32 байта	64 байта
2 станции	Выходы в области слов	8 байтов	16 байтов	32 байта	64 байта
	Входы в битовой области	6 байтов	10 байтов	22 байта	46 байтов
	Выходы в битовой области	6 байтов	10 байтов	22 байта	46 байтов
	Входы в области слов	16 байтов	32 байта	64 байта	64 байта
3 станции	Выходы в области слов	16 байтов	32 байта	64 байта	64 байта
	Входы в битовой области	10 байтов	18 байтов	38 байтов	64 байта
	Выходы в битовой области	10 байтов	18 байтов	38 байтов	64 байта
	Входы в области слов	24 байта	48 байтов	64 байта	64 байта
4 станции	Выходы в области слов	24 байта	48 байтов	64 байта	64 байта
	Входы в битовой области	14 байтов	26 байтов	54 байта	–
	Выходы в битовой области	14 байтов	26 байтов	54 байта	–
	Входы в области слов	32 байта	64 байта	64 байта	–
	Выходы в области слов	32 байта	64 байта	64 байта	–

- 1) Настройка требует конфигурирования шинного узла в мастер-станции как слэива CC-Link-1.1.
- 2) Дискретные модули (включая распределители) присваиваются в битовую область, аналоговые и функциональные модули параллельно с этим присваиваются в область слов.

Fig. 8

Выделенные ячейки в таблице Fig. 8

- Выделенные светло-серой штриховкой: 1-кратная настройка цикла требует конфигурирования шинного узла в мастер-станции как слэива CC-Link-1.1, иначе возникает ошибка связи.
- Выделенные светло-серой заливкой: дополнительно ограничены пределом системы CPX.
- Выделенные темно-серой заливкой: конфигурирование невозможно.

Примечание

- Шинный узел самостоятельно определяет количество входов и выходов подключенных в CPX-терминале модулей.
- В соответствии с настроенной оптимизацией присвоения (привязки) (оптимизацией по времени цикла или по станциям) автоматически конфигурируется настройка цикла и количество необходимых станций.
- В зависимости от требуемой адресной области CPX-терминал назначает одну или несколько станций (адресное пространство) в системе CC-Link.
- При активированной функции диагностики системы 1-е слово назначается в области слов станции 1 (16 адресов входов и 16 адресов выходов). Если интерфейс диагностики входов/выходов диагностики системы не используется, первые 8 входов представляют собой биты состояния.

9.3 Правила адресации

Принципы счета входов/выходов

- Назначение адресов входов не зависит от назначения адресов выходов.
- Счет не зависит от позиции шинного узла в CPX-терминале.
- Направление счета – слева направо, в соответствии с монтажным положением в CPX-терминале и в зависимости от типа модуля.
- Дискретные входы/выходы, аналоговые входы/выходы и входы/выходы технологических модулей занимают свою адресную область непрерывно по восходящей в соответствующем адресном пространстве.
- Дискретные входы/выходы присваиваются в битовой области, аналоговые входы/выходы и входы/выходы технологических модулей присваиваются параллельно в области слов, начиная с 1-й станции.
- Данные функции Remote Ready (RR, зарезервирована специально для CC-Link) всегда находятся в битовой области у конца последней назначенной станции или последнего использованного цикла. Последние 16 входов и выходов (по 2 байта) в битовой области (RX, RY) последней назначенной станции зарезервированы специально для CC-Link.
- Биты состояния и интерфейс диагностики входов/выходов диагностики системы, если они активированы, занимают соответственно по 2 первых байта входов и выходов области слов 1-й станции. Соответственно по 16 первых входов и выходов (по 2 байта) в области слов (RW, RWw) 1-й станции занимает диагностика системы.

9.4 Распределение адресов после расширения/переоборудования

При изменении требований к оборудованию можно адаптировать CPX-терминал в соответствии с новыми условиями благодаря его модульной структуре.



Осторожно

При последующем переоборудовании/расширении CPX-терминала возможны сдвиги адресов входов/выходов.

Это происходит в следующих случаях:

- Между существующими модулями вставляются дополнительные модули.
- Имеющиеся модули вынимаются или заменяются другими модулями, которые занимают меньше или больше адресов входов/выходов.
- Монтажные плиты или электронные модули для моностабильных распределителей заменяются платами/модулями для бистабильных распределителей – или наоборот.
- Между существующими основаниями или панелями подключения вставляются дополнительные.
- Сконфигурированные адреса пневматического интерфейса изменяются.

10 Ввод в эксплуатацию в качестве функционального модуля F23

10.1 Настройка DIL-переключателей

DIL-переключатель	Настройка	Функция
1.1	OFF – ВЫКЛ. (заводская настройка) ON – ВКЛ.	Режим работы: Remote I/O Режим работы: Remote Controller
1.2	2.1 2.2	Скорость передачи данных в бодах: 156 кбод 625 кбод 2,5 Мбод 5 Мбод 10 Мбод (заводская настройка)
2.1	OFF OFF OFF	
2.2	ON OFF OFF	
	OFF ON OFF	
	ON ON OFF	
	OFF OFF ON	
3.8	OFF – ВЫКЛ. ON (заводская настройка)	Функциональный модуль F23 Функциональный модуль F24
3.7 до 3.1	3.7: $2^2 \times 10 = 40$ 3.6: $2^1 \times 10 = 20$ 3.5: $2^0 \times 10 = 10$ 3.4: $2^3 = 8$ 3.3: $2^2 = 4$ 3.2: $2^1 = 2$ 3.1: $2^0 = 1$	Адрес слэива CC-Link Адресная область: 1 ... 64 Заводская настройка: 1
5.2	OFF – ВЫКЛ. (заводская настройка) ON – ВКЛ.	Нет диагностики системы ¹⁾ С диагностикой системы ¹⁾
5.1	OFF – ВЫКЛ. (заводская настройка) ON – ВКЛ.	CLEAR – ОЧИСТИТЬ HOLD – УДЕРЖИВАТЬ
4.2 до 4.1	4.1 4.2	Количество станций на слэив: Remote I/O Remote Controller (Удаленные (Удаленный входы/выходы) контроллер)
	OFF OFF	
	ON OFF	
	OFF ON	
	ON ON	
		Заводская настройка: 1

1) Только для режима работы Remote I/O.

Fig. 9



Примечание

- При активированной функции диагностики системы 1-е слово назначается в области слов станции 1 (16 адресов входов и 16 адресов выходов). Если интерфейс диагностики входов/выходов диагностики системы не используется, первые 8 входов представляют собой биты состояния.

10.2 Правила адресации

Тип адреса	Диапазон	Правила адресации
Remote Ready (RR)	Битовая область	– Последние 16 входов и выходов (по 2 байта) в битовой области (RX, RY) последней назначенной станции зарезервированы специально для CC-Link.
Диагностика системы ¹⁾ (биты состояния и интерфейс диагностики входов/выходов)	Область слов	– Диагностика системы занимает в области слов (RWr, RWw) станции 1 соответственно по 16 первых входов и выходов ¹⁾ .
Модули дискретных входов/выходов или Пневматические интерфейсы или Пневматические модули	Битовая область	– Адреса назначаются в свободной битовой области (RX/RY). – Размещение слева направо в соответствии с адресным пространством друг за другом через границы станций (непрерывно по восходящей).
Модули аналоговых входов/выходов	Область слов	– Адреса назначаются в области слов (RWr/RWw). – Первый модуль находится по новому адресу станции. – Адреса назначаются в адресном пространстве за модулями дискретных входов/выходов и пневматическими модулями.
Технологические модули		– Размещение слева направо в соответствии с адресным пространством друг за другом.

1) Только при активированной диагностике системы

Fig. 10

10.3 Распределение адресов после расширения/переоборудования

При изменении требований к оборудованию можно адаптировать CPX-терминал в соответствии с новыми условиями благодаря его модульной структуре.



Осторожно

При последующем переоборудовании/расширении CPX-терминала возможны сдвиги адресов входов/выходов.

Это происходит в следующих случаях:

- Между существующими модулями вставляются дополнительные модули.
- Имеющиеся модули вынимаются или заменяются другими модулями, которые занимают меньше или больше адресов входов/выходов.
- Монтажные плиты или электронные модули для моностабильных распределителей заменяются платами/модулями для бистабильных распределителей – или наоборот.
- Между существующими основаниями или панелями подключения вставляются дополнительные.
- Сконфигурированные адреса пневматического интерфейса изменяются.