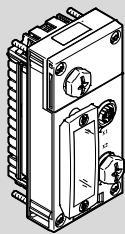


# Шинный узел CPX-FB36



## FESTO

Festo AG & Co. KG  
Postfach  
73726 Esslingen  
Германия  
+49 711 347-0  
www.festo.com

Краткое описание

8067482  
1611a  
[8067488]

Оригинал: de

### Шинный узел CPX-FB36 ..... Русский

#### 1 Использование по назначению

Модуль, описанный в данном документе, предназначен для использования в качестве слэив-станции в сети с протоколами EtherNet/IP или Modbus TCP в сфере промышленности.

Модуль предназначен только для применения в CPX-терминалах Festo при монтаже на машинном оборудовании или в системах управления и должен использоваться только следующим образом:

- в технически безупречном состоянии
- в оригинальном состоянии без каких-либо самовольных изменений, за исключением описанных в настоящей документации процедур согласования (адаптации)
- в рамках предельных значений изделия, заданных техническими характеристиками.

За исключением случаев применения в промышленной среде, например, в районах со смешанной застройкой (из жилых и производственных зданий), при необходимости должны быть приняты меры по устранению радиопомех.

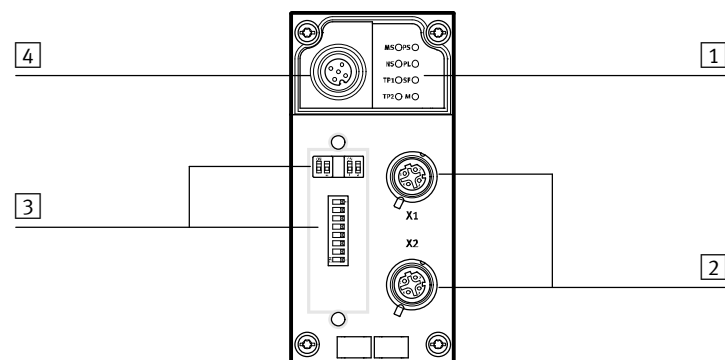
- Подробная информация содержится в следующей документации:
  - Описание модуля (→ CPX-FB36-...)
  - Описание системы CPX (→ P.BE-CPX-SYS-...).

- EtherNet/IP®, MODBUS®, SPEEDCON® являются зарегистрированным товарными знаками соответствующего владельца в определенных странах.

#### 2 Безопасность

- Перед проведением работ по монтажу или подключению отключите электропитание, подачу сжатого воздуха, выпустите воздух из пневматических элементов.
- Для электропитания следует использовать только цепи защитного сверхнизкого напряжения (PELV) согласно IEC 60204-1/EN 60204-1.
- Соблюдайте предписания по обращению с элементами, чувствительным к воздействию статического электричества.
- Закройте неиспользуемые разъемы защитными колпачками, чтобы обеспечить требуемую степень защиты.
- Используйте соединительное оборудование с требуемой степенью защиты.
- Соблюдайте требования, приведенные в описании модуля и в описании системы CPX.
- Ввод терминала CPX в эксплуатацию допускается только после полного завершения монтажа и подключения всех электрических соединений.

#### 3 Элементы подключения и индикации



- 1 Светодиодная индикация
- 2 Сетевые разъемы [X1], [X2]<sup>1)</sup>
- 3 DIL-переключатели
- 4 Сервисный интерфейс<sup>2)</sup>

- 1) 2 × розетки, M12, D-кодированные, 4-полюсные
- 2) Розетка, M12, A-кодированная, 5-полюсная; для панели индикации и управления CPX-MM1 или Festo Maintenance Tool CPX-FMT

Fig. 1

#### 3.1 Сетевые разъемы

Для подключения к сети шинный узел оснащен двумя 4-контактными розетками M12 с кодировкой D. Розетки совместимы со штекерами SPEEDCON. Оба разъема обладают функцией самонастройки (Auto-Negotiation) и распознавания перекрестного соединения (Crossover) (заводская настройка).

При активации функции распознавания перекрестного соединения шинный узел автоматически выполняет конфигурирование контактов передачи и получения данных. При деактивации функции распознавания перекрестного соединения назначение контактов разъема X2 меняется, то есть контакты передачи и получения данных меняются местами. Таким образом можно последовательно соединить несколько шинных узлов с помощью соединительного кабеля.

Подключение <sup>1)</sup>	Контакт	X1 <sup>2)</sup>		X2 <sup>2)</sup>	
		Сигнал	Пояснение	Сигнал	Пояснение
	1	TD+	Отправляемые данные +	RD+	Получаемые данные +
	2	RD+	Получаемые данные +	TD+	Отправляемые данные +
	3	TD-	Отправляемые данные -	RD-	Получаемые данные -
	4	RD-	Получаемые данные -	TD-	Отправляемые данные -
	3)	Shield	Функциональное заземление	Shield	Функциональное заземление

- 1) Розетка, M12, D-кодированная, 4-полюсная
- 2) Назначение контактов при деактивации функции распознавания перекрестного соединения
- 3) Корпус; выравнивание потенциалов → Описание системы CPX P.BE-CPX-SYS-...

Fig. 2

Если активирована функция “QuickConnect”, то функция распознавания перекрестного соединения недоступна.

#### 3.2 Светодиодные индикаторы – Штатное рабочее состояние

Функционирование светодиодных индикаторов в штатном рабочем состоянии:

- Зеленые светодиоды [PS], [PL], [MS] и [NS] горят.
- Зеленые светодиоды [TP1] и/или [TP2] горят или мигают.
- Красный светодиод [SF] выключен.

Светодиод [M] горит, только если настроен “Запуск системы с сохраненной параметризацией и составом CPX”.

Светодиодная индикация, относящаяся к сети <sup>1)</sup>		Светодиодная индикация, относящаяся к CPX <sup>2)</sup>	
MS (красный, зеленый)	Состояние модуля	PS (зеленый)	Power System (питание системы)
NS (красный, зеленый)	Состояние сети	PL (зеленый)	Power Load (питание нагрузки)
TP1 (зеленый)	“Link/Traffic” (канал/трафик) X1	SF (красный)	System Failure (системная ошибка) <sup>3)</sup>
TP2 (зеленый)	“Link/Traffic” (канал/трафик) X2	M (желтый)	Modify (изменение) <sup>4)</sup>

- 1) Подробная информация (→ Описание модуля CPX-FB36-...)
- 2) Подробная информация (→ Описание системы CPX P.BE-CPX-SYS-...)
- 3) Мигает в случае ошибки, диагностика ошибки (→ Описание системы CPX P.BE-CPX-SYS-...)
- 4) Изменена параметризация, или активен режим “Принудительное переключение” (“Forcing”).

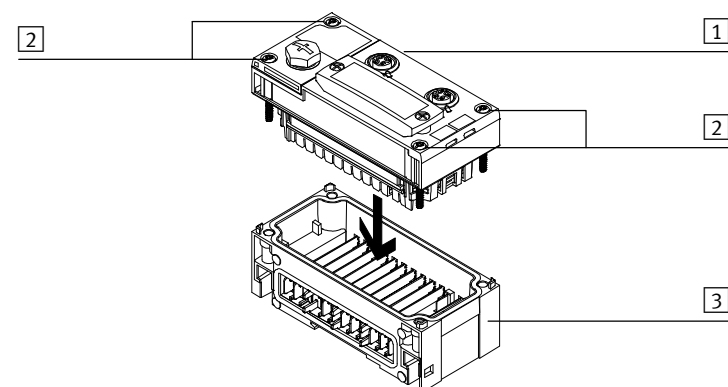
Fig. 3

#### 4 Монтаж и демонтаж

Предупреждение

Неконтролируемые перемещения исполнительных механизмов и отсоединившихся шлангов, неопределенные состояния переключения электроники Травмы из-за движущихся элементов, повреждения установок и систем  
Перед проведением работ по монтажу и подключению:

- Отключите электропитание.
- Отключите подачу сжатого воздуха.
- Выпустите воздух из пневматических элементов.



- 1 Шинный узел CPX-FB36
- 2 Винт
- 3 Блок связи

Fig. 4

## 4.1 Монтаж



### Примечание

Материальный ущерб из-за неправильного монтажа

- Выберите винты, подходящие к материалу основания:
  - полимерное: накатные саморезы
  - для металла: винты с метрической резьбой.

При заказе отдельного модуля прилагаются все требуемые винты.

- Проверьте уплотнение и уплотнительные поверхности. Замените поврежденные детали.
- Без перекоса вставьте модуль в основание и прижмите до упора.
- Вкрутите винты в имеющуюся резьбу.
- Затяните винты крест-накрест. Момент затяжки: 1 Н·м ± 10 %.

## 4.2 Демонтаж

- Выкрутите винты.
- Без перекоса снимите модуль с основания.

## 5 Электропитание

Подача рабочего напряжения и напряжения нагрузки осуществляется через основания или концевые плиты (→ Описание системы CPX P.BE-CPX-SYS...).



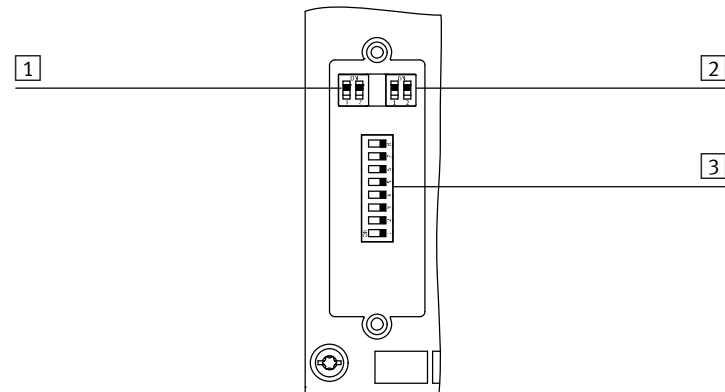
### Предупреждение

Электрическое напряжение

Травмирование из-за удара электротоком, повреждения установок и систем

- Для электропитания следует использовать только цепи защитного сверхнизкого напряжения (PELV) согласно IEC 60204-1/EN 60204-1.
- Применяйте только такие источники питания, которые обеспечивают надежную электроизоляцию сети согласно IEC 60204-1/EN 60204-1.
- Должны соблюдаться требования IEC 60204-1/EN 60204-1 к электрическим цепям защитного сверхнизкого напряжения (PELV).
- Как правило, должны подсоединяться все цепи для рабочего напряжения и напряжения нагрузки:  $U_{EL/SEN}$ ,  $U_{VAL}$  и  $U_{OUT}$ .

## 6 Переключающие DIL-элементы



- 1) DIL-переключатель 1:  
– DIL 1.1: режим работы  
– DIL 1.2: сетевой протокол
- 3) DIL-переключатель 3: IP-адресация

- 2) DIL-переключатель 2: режим диагностики и размер поля данных<sup>1)</sup>

- 1) Настройка размера поля данных доступна только в режиме работы Remote Controller (удаленный контроллер).

Fig. 5

### 6.1 DIL-переключатель 1 – режим работы и сетевой протокол

Настройка DIL-переключателя 1.1	Режим работы
DIL 1.1: OFF (ВЫКЛ.) (заводская настройка)	Remote I/O (Удаленные входы/выходы) Управление всеми функциями CPX-терминала осуществляется непосредственно вышестоящим устройством управления. Контроллер (например, CPX-FEC или CPX-SEC), который может быть встроен в CPX-терминал, работает как пассивный функциональный модуль без участия в управлении.
DIL 1.1: ON (ВКЛ.)	Remote Controller (Удаленный контроллер) Встроенный в CPX-терминал контроллер (например, CPX-SEC или CPX-FEC) берет на себя управление входами/выходами. Этот режим работы целесообразен, только если контроллер встроен в CPX-терминал.

Fig. 6

Настройка DIL-переключателя 1.2	Сетевой протокол
DIL 1.2: OFF (ВЫКЛ.) (заводская настройка)	EtherNet/IP CPX-терминал использует протокол EtherNet/IP.
DIL 1.2: ON (ВКЛ.)	Modbus TCP CPX-терминал использует протокол Modbus TCP.

Fig. 7

### 6.2 DIL-переключатель 2 – режим диагностики и размер поля данных

Функция DIL-переключателя 2 зависит от настроенного режима работы CPX-терминала (→ Fig. 6).

Настройка DIL-переключателя 2	Режим диагностики (Remote I/O (Удаленные входы/выходы)) <sup>1)</sup>	Размер поля данных (Remote Controller (Удаленный контроллер)) <sup>2)</sup>
DIL 2.1: OFF (ВЫКЛ.) DIL 2.2: OFF (ВЫКЛ.) (заводская настройка)	Интерфейс диагностики входов/выходов (I/O) и биты статуса отключены	8 байтов I/8 байтов O для связи шинного узла с контроллером (например, CPX-FEC)
DIL 2.1: ON (ВКЛ.) DIL 2.2: OFF (ВЫКЛ.)	Интерфейс диагностики входов/выходов (I/O) включен	32 байтов I/32 байтов O для связи шинного узла с контроллером (например, CPX-FEC) <sup>3)</sup>
DIL 2.1: OFF (ВЫКЛ.) DIL 2.2: ON (ВКЛ.)	Биты статуса включены	16 байтов I/16 байтов O для связи шинного узла с контроллером (например, CPX-FEC)
DIL 2.1: ON (ВКЛ.) DIL 2.2: ON (ВКЛ.)	зарезервировано	64 байтов I/64 байтов O для связи шинного узла с контроллером (например, CPX-FEC) <sup>4)</sup>

- 1) Настройка модуля диагностики доступна только в режиме работы Remote I/O (Удаленные входы/выходы).
- 2) Настройка размера поля данных доступна только в режиме работы Remote Controller (удаленный контроллер).
- 3) Начиная с версии 12
- 4) Начиная с версии 13

Fig. 8

### 6.3 DIL-переключатель 3 – IP-адресация

Настройка DIL-переключателя 3	IP-адресация
3.8: 2 <sup>7</sup> = 128	Настройка типа адресации или идентификатора хоста IP-адреса шинного узла выполняется с помощью переключающих DIL-элементов 3.1 ... 3.8. Доступные настройки: 0 = Динамическая адресация посредством DHCP/BOOTP 1 ... 254 = Допустимое адресное пространство 255 = Возврат всех IP-параметров к заводским настройкам Заводская настройка: 0 Пример: 2 <sup>1</sup> + 2 <sup>2</sup> + 2 <sup>5</sup> = 2 + 4 + 32 = 38 (идентификатор хоста) Настроенный IP-адрес: 192.168.1.038
3.7: 2 <sup>6</sup> = 64	
3.6: 2 <sup>5</sup> = 32	
3.5: 2 <sup>4</sup> = 16	
3.4: 2 <sup>3</sup> = 8	
3.3: 2 <sup>2</sup> = 4	
3.2: 2 <sup>1</sup> = 2	
3.1: 2 <sup>0</sup> = 1	

Fig. 9

## 7 Обеспечение степени защиты



### Примечание

Короткое замыкание

Повреждение электронных элементов, нарушение функционирования

- Используйте соединительное оборудование с требуемой степенью защиты, например, штекер NECU-M-S-D12G4-C2-ET (→ [www.festo.com/catalogue](http://www.festo.com/catalogue)).
- Закройте неиспользуемые разъемы защитными колпачками, например, защитным колпачком ISK-M12 (→ [www.festo.com/catalogue](http://www.festo.com/catalogue)).
- Монтаж крышки DIL-переключателей: проверьте уплотнение, наденьте и прижмите крышку, закрутите винты до упора. Момент затяжки максимум 0,4 Н·м.

Подключение	Соединительное оборудование	Защитный колпачок
Сетевой разъем (M12)	Штекер NECU-M-S-D12G4-C2-ET	ISK-M12
Сервисный интерфейс (M12)	Соединительный кабель KV-M12-M12-... <sup>1)</sup>	ISK-M12

- 1) Соединительный кабель для панели индикации и управления (CPX-MMI)

Fig. 10

## 8 Параметризация

CPX-терминал и описанный здесь модуль можно параметризовать с помощью панели индикации и управления (CPX-MMI), программы Festo Maintenance Tool (CPX-FMT) или через вышестоящую систему.

## 9 Указание по замене модуля



### Осторожно

У СРХ-терминалов, светодиод “Modify” (изменение) (М) которых непрерывно горит или мигает, параметризация при замене СРХ-терминала в ходе сервисных работ не обеспечивается вышестоящей системой автоматически.

- Перед заменой выпишите требуемые настройки и восстановите их после замены.

При замене шинного узла с настройкой [Запуск системы с сохраненными параметрами] параметризация СРХ-терминала не обеспечивается вышестоящим устройством управления автоматически.

Шинный узел СРХ-FB36 совместим с шинным узлом СРХ-FB32: Шинный узел СРХ-FB32 можно заменить в существующих системах шинным узлом СРХ-FB36 (начиная с версии 13) без изменения конфигурации системы хоста.

## 10 Характеристики запуска СРХ-терминала

Если после запуска системы непрерывно горит или мигает светодиод “Modify” (изменение) (М), то настроен “Запуск системы с сохраненной параметризацией и сохраненным составом СРХ”, или активирован режим “Forcing” (принудительное переключение).

Дополнительную информацию о параметризации, замене модуля и характеристиках запуска СРХ-терминала можно найти в описании модуля (→ СРХ-FB36-...).

## 11 Технические характеристики

Характеристика	Указание / значение
Общие технические характеристики	→ Описание системы СРХ P.BE-CPX-SYS-...
Обеспечиваемая корпусом степень защиты по IEC 60529, в полностью смонтированном состоянии, электрические разъемы подключены или снабжены защитными колпачками.	IP65/IP67 <sup>1)</sup>
Защита от удара электротоком Защита от прямого и косвенного прикосновения согласно IEC 60204-1/EN 60204-1	за счет использования электрических цепей защитного сверхнизкого напряжения (Protected Extra-Low Voltage, PELV)
Рабочее напряжение $U_{EL/SEN}$ [В пост. тока]	24 ± 25 %
Внутреннее потребление тока при номинальном рабочем напряжении питания 24 В от источника рабочего напряжения $U_{EL/SEN}$ [мА]	тип. 100 (внутреннее электронное оборудование)
Изоляция сетевого интерфейса от рабочего напряжения $U_{EL/SEN}$	гальваническая развязка
Напряжение нагрузки $U_{VAL/OUT}$ [В пост. тока]	24 ± 10 %
Время замыкания при отказе сетевого питания [мс]	10
Код модуля (для конкретного СРХ)	
Remote I/O (Удаленные входы/выходы)	224
Remote Controller (Удаленный контроллер)	171
Условное обозначение модуля (СРХ-MM1)	
EtherNet/IP	
Remote I/O (Удаленные входы/выходы)	FB36 EtherNet/IP Remote-I/O (Удаленные входы/выходы) V2
Remote Controller (Удаленный контроллер)	FB36-RC Узел EtherNet/IP
Modbus TCP	
Remote I/O (Удаленные входы/выходы)	FB36-MB Modbus TCP Remote-I/O (Удаленные входы/выходы)
Remote Controller (Удаленный контроллер)	FB36-MB-RC Узел Modbus TCP
Светодиоды, относящиеся к сети	
Средства подключения	2× розетки, M12, D-кодированные, 4-полюсные
Протокол	EtherNet/IP или Modbus TCP <sup>2)</sup>
Технология передачи	Switched Fast Ethernet (Коммутируемая высокоскоростная сеть Ethernet)
Назначение	IEEE 802.3u (100Base-TX)
Скорость передачи [Мбит/с]	10/100 (полный дуплекс/полудуплекс)
Мин. длительность цикла (RPI) [мс]	1
Максимальный размер поля данных (Input/Output Size (Число входов/выходов))	
Remote I/O (Удаленные входы/выходы) [байт]	64 I/64 O
Remote Controller (Удаленный контроллер) [байт]	8 I/8 O, 16 I/16 O, 32 I/32 O или 64 I/64 O <sup>3)</sup>
Выявление перекрестного кабеля	Auto-MDI/MDI-X
Спецификация кабеля	
Тип кабеля	Кабель Ethernet с витой парой, экранированный
Класс передачи	Категория Cat 5/Cat 5e
Диаметр кабеля [мм]	6 ... 8 <sup>4)</sup>
Сечение жилы [мм <sup>2</sup> ]	0,14 ... 0,75; 22 AWG <sup>4)5)</sup>
Максимальная длина линии [м]	100

1) Подсоединяемые изделия в некоторых случаях могут соответствовать только меньшей степени защиты.

2) В соответствии с протоколом Ethernet IEEE 802.3

3) В зависимости от настройки DIL-переключателя 2 и версии шинного узла

4) При использовании штекера NECU-M-S-D12G4-C2-ET фирмы Festo

5) Требуется для максимальной длины соединения между сетевыми слэив-станциями

Fig. 11

## 12 Указанные стандарты

Состояние издания	
IEC 60204-1:2009-02	IEEE 802.3:2014-00
IEC 60529:2001-02	

Fig. 12