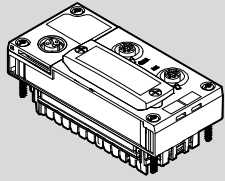


Шинный узел CPX-FB40



FESTO

Festo AG & Co. KG
Ruiter Straße 82
73734 Esslingen
Германия
+49 711 347-0
www.festo.com

Краткое описание

8101660

Перевод оригинального руководства по эксплуатации

2018-11a
[8101666]

Шинный узел CPX-FB40 Русский

Вся имеющаяся документация по продуктам → www.festo.com/pk

1 Использование по назначению

Модуль, описанный в данном документе, предназначен для использования в качестве слэив-станции в сети Ethernet POWERLINK в сфере промышленности. За исключением случаев применения в промышленной среде, например, в районах со смешанной застройкой (из жилых и производственных зданий), при необходимости должны быть приняты меры по устранению радиопомех. Модуль предназначен только для применения в CPX-терминалах Festo при монтаже на машинном оборудовании или в системах управления и должен использоваться только следующим образом:

- в технически безупречном состоянии
- в оригинальном состоянии без каких-либо самовольных изменений, за исключением описанных в настоящей документации процедур согласования (адаптации)
- в рамках предельных значений изделия, заданных техническими характеристиками.

2 Безопасность

Настоящая документация предназначена исключительно для специалистов в области техники управления и автоматизации.

Подробную информацию можно найти в описании модуля (→ P.BE-CPX-FB40-...) и в описании системы CPX (→ P.BE-CPX-SYS-...).

Предупреждение

Удар электротоком

Травмирование людей, повреждения установок и систем

- Для электропитания следует использовать только цепи защитного сверхнизкого напряжения согласно IEC 60204-1 (Protective Extra-Low Voltage, PELV).
- Должны соблюдаться общие требования IEC 60204-1 к электрическим цепям защитного сверхнизкого напряжения (PELV).
- Применяйте только такие источники питания, которые обеспечивают надежную электроизоляцию рабочего напряжения и напряжения нагрузки согласно IEC 60204-1.
- Как правило, должны подсоединяться все цепи для рабочего напряжения и напряжения нагрузки: $U_{EL/SEN}$, U_{VAL} и U_{OUT} .

Примечание

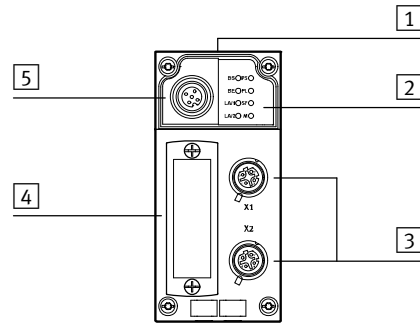
- Элементы, подверженные риску воздействия статического электричества
- Не прикасайтесь к деталям устройства.
 - Соблюдайте предписания по обращению с элементами, которые подвержены риску воздействия зарядов статического электричества.

Примечание

- Соблюдайте заданные условия и указания, которые приведены в описании модуля и инструкциях по монтажу элементов.
- Вводите в эксплуатацию только полностью смонтированный и снабженный электрическими соединениями модуль.

Ethernet POWERLINK®, SPEEDCON® являются зарегистрированными товарными знаками соответствующих владельцев в определенных странах.

3 Электрические разъемы и средства индикации



- | | |
|--|---|
| 1) Фирменная табличка | 4) Крышка DIL-переключателей |
| 2) Светодиоды, относящиеся к сети и CPX | 5) Сервисный интерфейс ²⁾ для CPX-MMI или адаптера ³⁾ для CPX-FMT |
| 3) Сетевые разъемы X1 и X2 ¹⁾ | |
- 1) Розетка M12, D-кодированная, 4-полюсная
2) Розетка M12, A-кодированная, 5-полюсная
3) Адаптер NEFC-M12G5-0.3-U1G5 для параметризации через USB-соединение

Fig. 1

3.1 Сетевые разъемы

Розетка	Разъем [X1]/[X2]		Пояснение
	Контакт	Сигнал	
1 4 M12, 4-контактный	1	TD+	Отправляемые данные + Получаемые данные + Отправляемые данные – Получаемые данные – Экран/FE ¹⁾
	2	RD+	
	3	TD–	
	4	RD–	
	Корпус	FE	

1) Подсоединение экрана через резистивно-емкостное звено имеет связь с потенциалом земли CPX-терминала.

Fig. 2

3.2 Светодиодные индикаторы – Штатное рабочее состояние

- Функционирование светодиодных индикаторов в штатном рабочем состоянии:
- зеленые светодиоды BS, PS и PL горят
 - зеленые светодиоды L/A1 и L/A2 горят или мигают, если подсоединен сетевой кабель
 - желтый светодиод (M) горит, мигает или не горит
 - красные светодиоды (BE, SF) не горят.

На обоих сетевых разъемах не должно быть подсоединенного сетевого кабеля.

Светодиодная индикация, относящаяся к сети		Светодиодная индикация, относящаяся к CPX ²⁾	
BS (зеленый)	Обмен данными в порядке (OK) ¹⁾	PS (зеленый)	Power System (питание системы)
BE (красный)	Обмен данными нарушен ¹⁾	PL (зеленый)	Power Load (питание нагрузки)
L/A1 (зеленый)	Link/Activity (состояние соединения), порт 1	SF (красный)	System Failure (отказ системы) ³⁾
L/A2 (зеленый)	Link/Activity (состояние соединения), порт 2	M (желтый)	Modify (изменение) ⁴⁾

1) Подробная информация (→ описание к модулю P.BE-CPX-FB40-...)
2) Подробная информация (→ описание системы CPX P.BE-CPX-SYS-...)
3) Мигает в случае ошибки, диагностика ошибки (→ описание системы CPX P.BE-CPX-SYS-...)
4) Изменена параметризация, или активен режим "Форсировать" ("Forcirt").

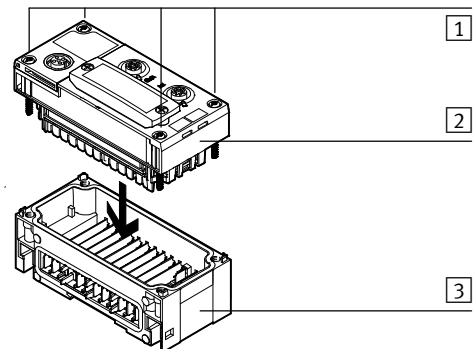
Fig. 3

4 Монтаж и демонтаж

Предупреждение

Удар электротоком

- Травмирование людей, повреждения установок и систем
- Выключите электропитание перед монтажными работами.



- | | |
|-----------|--------------|
| 1) Винты | 3) Основание |
| 2) Модуль | |

Fig. 4

4.1 Монтаж



Примечание

Материальный ущерб из-за неправильного монтажа

- Выберите винты, подходящие к материалу основания:
 - полимерное: Накатные винты
 - металлическое: Винты с метрической резьбой.

При заказе отдельного модуля без CPX-терминала прилагаются все требуемые винты.

1. Проверьте уплотнение и уплотнительные поверхности. Замените поврежденные детали.
2. Без перекоса вставьте модуль в основание и прижмите до упора.
3. Вкрутите винты в имеющуюся резьбу.
4. Затяните винты крест-накрест. Момент затяжки: 0,9 ... 1,1 Н·м.

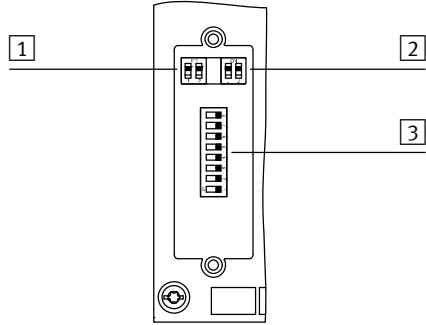
4.2 Демонтаж

1. Выкрутите винты.
2. Без перекоса снимите модуль с основания.

5 Электропитание

Подача рабочего напряжения и напряжения нагрузки осуществляется через основание (→ описание системы CPX P.BE-CPX-SYS-...).

6 Переключающие DIL-элементы



- | | |
|---|--|
| <p>1) DIL-переключатель 1:
Режим работы</p> <p>2) DIL-переключатель 2:¹⁾
– режим диагностики (Remote I/O)
– удаленные входы/выходы
– режим входов/выходов (Remote Controller – удаленный контроллер)</p> | <p>3) DIL-переключатель 3:
Номер станции</p> |
|---|--|

1) В зависимости от режима работы (→ DIL-переключатель 1)

Fig. 5

6.1 DIL-переключатель 1 (режим работы)

Настройка DIL-переключателя 1	Режим работы
DIL 1.1: OFF (ВЫКЛ.) (заводская настройка)	Remote I/O (Удаленные входы/выходы) Управление всеми функциями CPX-терминала осуществляется непосредственно контроллером Ethernet POWERLINK или вышестоящим устройством управления.
DIL 1.1: ON (ВКЛ.)	Remote Controller (Удаленный контроллер) Встроенный в CPX-терминал FEC или CEC управляет всеми функциями CPX-терминала.

Fig. 6

- Настройка режима работы с помощью DIL-переключателя 1.1 имеет приоритет перед всеми остальными настройками.
- Переключающий элемент 1.2 зарезервирован и не имеет функций.

6.2 DIL-переключатель 2 (режим диагностики или входов/выходов)

Настройка DIL-переключателя 2	Режим диагностики ¹⁾	Режим входов/выходов ²⁾
DIL 2.1: OFF (ВЫКЛ.) DIL 2.2: OFF (ВЫКЛ.) (заводская настройка)	Интерфейс диагностики входов/выходов (I/O) и биты состояния отключены	8 байтов I/8 байтов O для связи шинного узла с CPX-FEC или CPX-CEC.
DIL 2.1: ON (ВКЛ.) DIL 2.2: OFF (ВЫКЛ.)	Интерфейс диагностики входов/выходов (I/O) включен	Резерв
DIL 2.1: OFF (ВЫКЛ.) DIL 2.2: ON (ВКЛ.)	Биты состояния включены	16 байтов I/16 байтов O для связи шинного узла с CPX-FEC или CPX-CEC.
DIL 2.1: ON (ВКЛ.) DIL 2.2: ON (ВКЛ.)	Резерв	Резерв

- 1) Только в режиме работы Remote I/O
- 2) Только в режиме работы Remote Controller

Fig. 7

- Режим диагностики сокращает доступное адресное пространство.
 - Учитывайте это условие при проектировании CPX-терминала.
 - дополнительную информацию см. в описании к модулю (→ P.BE-CPX-FB40-...).

6.3 DIL-переключатель 3 (IP-адресация)

Статическая адресация (идентификатор хоста IP-адреса)

3.8:	$2^7 = 128$	3.8:	$2^7 = 128$
3.7:	$2^6 = 64$	3.7:	$2^6 = 64$
3.6:	$2^5 = 32$	3.6:	$2^5 = 32$
3.5:	$2^4 = 16$	3.5:	$2^4 = 16$
3.4:	$2^3 = 8$	3.4:	$2^3 = 8$
3.3:	$2^2 = 4$	3.3:	$2^2 = 4$
3.2:	$2^1 = 2$	3.2:	$2^1 = 2$
3.1:	$2^0 = 1$	3.1:	$2^0 = 1$
Пример: $2^0 + 2^2 = 1 + 4 = 5$ (идентификатор хоста)		Пример: $2^1 + 2^2 + 2^5 = 2 + 4 + 32 = 38$ (идентификатор хоста)	
Настроенный IP-адрес: 192.168.100.005		Настроенный IP-адрес: 192.168.100.038	
Разрешенные номера: 1 ... 239			
Заводская настройка: 1			

Fig. 8

7 Параметризация



Примечание

CPX-терминал и описанный здесь модуль можно параметризовать с помощью панели индикации и управления (CPX-MM1), программы Festo Maintenance Tool (CPX-FMT) или через вышестоящую систему.

8 Указание по замене модуля



Осторожно

У CPX-терминалов, светодиод M (Modify) которых непрерывно горит или мигает, параметризация при замене CPX-терминала в ходе сервисных работ не обеспечивается вышестоящей системой автоматически.

- Перед заменой выпишите требуемые настройки и восстановите их после замены.

9 Характеристики запуска CPX-терминала

Если после запуска системы непрерывно горит или мигает светодиод M (Modify), то настроен “Запуск системы с сохраненной параметризацией и сохраненным составом CPX”, или активирован режим “Изменить принудительно” (“Force”).



Дополнительную информацию о параметризации, о замене модуля и характеристиках запуска CPX-терминала следует брать из описания модуля (→ P.BE-CPX-FB40-...).

10 Технические характеристики

Характеристика	Указание/значение
Общие технические характеристики	→ ОПИСАНИЕ СИСТЕМЫ CPX (P.BE-CPX-SYS-...)
Степень защиты посредством корпуса ¹⁾ согласно IEC 60529, в полностью смонтированном состоянии, электрические разъемы подключены или снабжены защитными колпачками ²⁾ .	IP65/IP67
Защита от удара электротокком защита от прямого и косвенного прикосновения согласно IEC 60204-1	за счет использования электрических цепей защитного сверхнизкого напряжения (Protected Extra-Low Voltage, PELV)
Собственный потребляемый ток при 24 В от подачи рабочего напряжения на электронное оборудование/датчики (U _{EL} /SEN)	тип. 100 мА (внутреннее электронное оборудование)
Развязка сетевого интерфейса к U _{EL} /SEN	с гальванической развязкой
Время замыкания при отказе сетевого питания	10 мс
Код модуля (для конкретного CPX) Remote I/O (Удаленные входы/выходы) Remote Controller (Удаленный контроллер) Условное обозначение модуля (CPX-MM I, CPX-FMT) Remote I/O (Удаленные входы/выходы) Remote Controller (Удаленный контроллер)	224 (код субмодуля 4) 171 (код субмодуля 4) FB40 Powerlink Remote I/O FB40-RC Powerlink Node
Свойства определенной сети Протокол Спецификация Скорость передачи данных Макс. адресная область выходов/входов	Ethernet POWERLINK IEC 61784-2 (CPF13), IEC 61158 100 Мбит/с, полудуплексный режим 64 байта/64 байта (в зависимости от режима работы)
Время цикла Время задержки ответа (PReq к PRes) ³⁾ Время задержки встроенного хаба Выявление перекрестного кабеля Длина соединения	мин. 600 мкс макс. 10 мкс < 1 мкс Auto-M DI/MDI-X макс. 100 м
Спецификация кабеля Тип кабеля Класс передачи Диаметр кабеля Сечение жилы	кабель Industrial Ethernet, экранированный Категория Cat 5 6 ... 8 мм 0,14 ... 0,75 мм ² , AWG 22 ⁴⁾

- 1) Следует учесть, что подключаемые устройства при определенных обстоятельствах соответствуют только меньшему классу защиты или меньшему диапазону температур и т. д.
- 2) Защитные колпачки ISK-M12 входят в комплект поставки.
- 3) Poll Request (запрос для опроса) к Poll Response (ответ для опроса)
- 4) Требуется для максимальной длины соединения между сетевыми слайв-станциями.

Fig. 9