

Универсальная панель оператора 通用型手持装置



FESTO

Краткое
описание

简要说明

Панель
оператора
типа CPX-MMI-1

手持装置
CPX-MMI-1 型

- Русский
- 中文



8025929
0305NH

Русский	3
中文	13

Edition: 0305NH
Original: de

© (Festo AG & Co. KG, 73726 Esslingen, Germany, 2003)
Internet: <http://www.festo.com>
E-Mail: service_international@festo.com

1 Указания для пользователя

Панель оператора типа CPX-MMI-1 предназначена для ввода в эксплуатацию и диагностики продукции Festo. Это универсальная панель индикации и управления. Ее применение не ограничивается определенным изделием Festo, а позволяет использовать панель в сочетании с будущей продукцией Festo. Панель оператора не адаптирована к какому-либо определенному изделию. Необходимую информацию панель оператора считывает с изделия, к которому присоединяется.

Таким образом, функции управления, поддерживаемые панелью оператора, зависят от изделий. Чтобы пользоваться панелью оператора, как правило, требуется подробное знакомство с функциями и свойствами подсоединяемых устройств и соответствующей установки/системы.



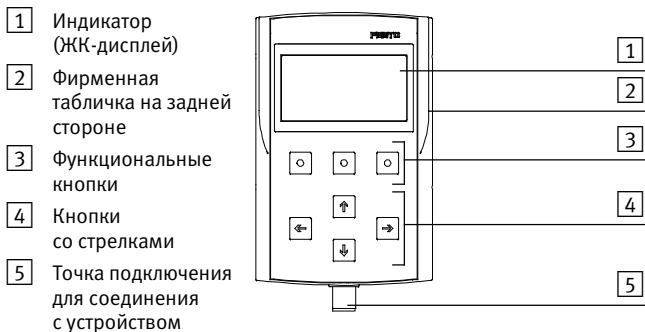
Примечание

Более подробную информацию о панели оператора см. в описании к панели оператора типа P.VE-CPX-MMI-1-... . Дополнительные сведения по использованию в сочетании с соответствующим изделием содержатся в описании к изделию. Обязательно соблюдайте приведенные здесь:

- указания по технике безопасности;
- правила применения соответствующего изделия по назначению.

2 Обзор

Панель оператора типа CPX-MMI-1 снабжена пиксельно-ориентированным ЖК-дисплеем. Разрешение составляет 128 x 64 точки. Фоновая подсветка – зеленая. Подача рабочего напряжения выполняется через подсоединенное устройство. Поэтому аккумуляторы или батареи не требуются.



Управление осуществляется с помощью 3 функциональных кнопок (под индикатором) и 4 кнопок со стрелками, посредством которых можно вызывать все функции через меню. Функциональные кнопки действуют в зависимости от состояния (являются контекстно-чувствительными). Соответствующая текущая функция отображается непосредственно над конкретной функциональной кнопкой в самой нижней строке на дисплее.



Подробную информацию по управлению см. в описании типа P.BE-CPX-MMI-1-...

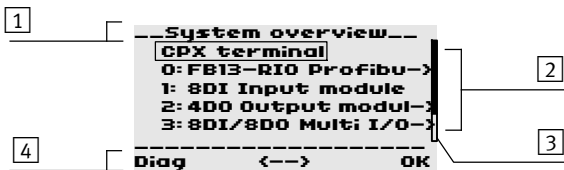
Функции 3 функциональных кнопок	Описание
“<—>”	– Горизонтальное смещение области индикации
“Back”	– Переход на один уровень назад в системе меню – Прерывание текущего действия (функции)
“Diag”	– Вызов диагностики
“Mode”	– Вызов дополнительных функций или настроек для текущего выбора
“No”	– Прерывание текущего процесса
“OK”	– Выбор отмеченной функции меню – Подтверждение ввода
“Set”	– Передача настроенного значения к СРХ-терминалу – Состояние сигнала/Принятие значения
“Yes”	– Подтверждение текущего процесса

Кнопки со стрелками	Описание
↑ ↓	<ul style="list-style-type: none"> – Увеличение/уменьшение числового значения – Использование выбора в меню – Настройка состояний сигналов
← →	<ul style="list-style-type: none"> – Выбор сигнала – Выбор цифры или позиции ввода – Переключение на следующий модуль

Индикация на дисплее обычно разделена на 3 области:

- Верхняя строка – для заголовка меню
- Индивидуальная область индикации, при необходимости – с полосой прокрутки
- Нижняя строка – для индикации функций
3 назначенных функциональных кнопок

Пример внешнего вида меню для CPX-терминала показан на следующем рисунке:



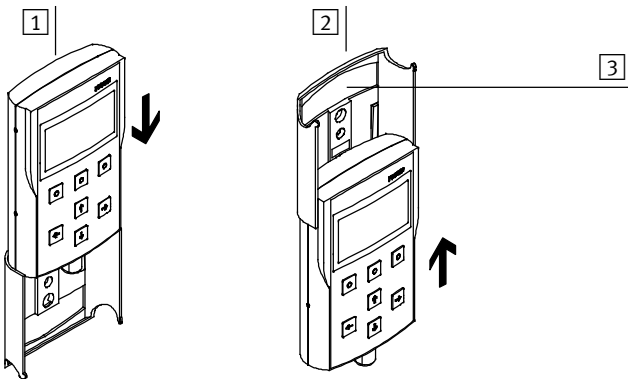
- 1 Верхняя строка (здесь используется для заголовка меню)
- 2 Индивидуальная область индикации
- 3 Полоса прокрутки
- 4 Нижняя строка – для индикации функций
3 назначенных функциональных кнопок

3 Монтаж

■ ■ ■ Для монтажа панели оператора служат следующие принадлежности:

- держатель типа CPX-MMI-1-N (для монтажа на стену или на монтажную рейку либо используемый как подвесное приспособление)
- монтажный комплект для монтажа на монтажную рейку, тип CPX-MMI-1-NRH.

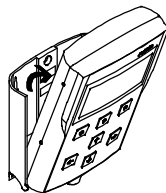
Панель оператора можно вставить в держатель, как показано на следующем рисунке.



- 1 Установка при монтаже на стену или на монтажную рейку (держатель обычно закреплен на стене или на монтажной рейке)
- 2 Установка для возможности подвесить держатель на нужном месте
- 3 Углубление для подвесного варианта

Снятие панели оператора:

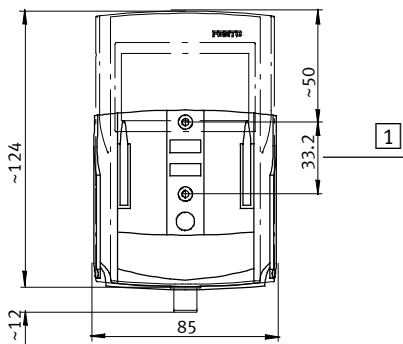
- 4 Панель оператора можно снять с держателя, слегка подтолкнув ее сзади.



Монтаж на стену:

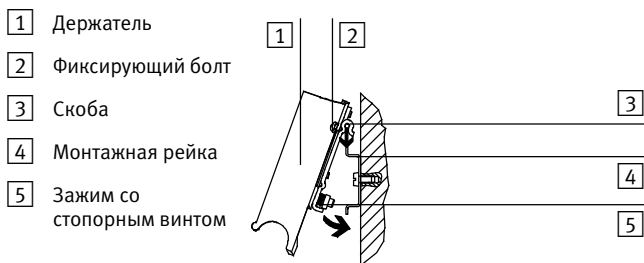
- Закрепите держатель двумя винтами с потайной головкой размера М3х6 или длиннее на ровной крепежной поверхности. Затяните винты с моментом макс. 0,6 Н·м. Обеспечьте достаточно свободного места, чтобы можно было подсоединить кабель и вставить панель оператора.

- 1 Размеры указаны для крепежных отверстий

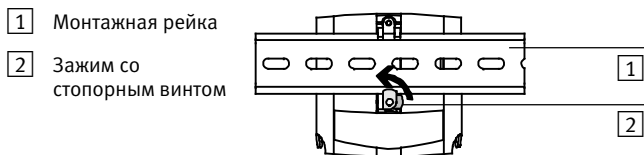


Монтаж на монтажную рейку:

1. Прикрепите скобу (3) с помощью прилагаемых винтов с потайной головкой М3х6 к держателю типа СРХ-ММ1-1-Н (1). Момент затяжки макс. 0,6 Н·м.
2. Подвесьте держатель на рейку.



3. Зафиксируйте держатель зажимом (5) для защиты от опрокидывания или смещения. С этой целью поверните стопорный винт по часовой стрелке (см. также следующий рисунок).



Чтобы снова отсоединить зажим, поверните стопорный винт против часовой стрелки.

4 Подключение



Осторожно

Линии с высокими уровнями помех могут вызвать электромагнитные помехи. Не укладывайте соединительный кабель панели оператора вблизи таких линий.



Осторожно

Неправильное назначение контактов для подключения может привести к поломке панели оператора. Пользуйтесь только оригинальными кабелями типа KV-M12-M12-3,5 и типа KV-M12-M12-1,5 (также возможно применение в качестве кабеля-удлинителя).

Электроснабжение для панели оператора обеспечивается от подсоединенного устройства.

- Подсоедините панель оператора к сервисному интерфейсу устройства.



Осторожно

Максимально допустимая длина кабеля составляет 15 м.

Зафиксируйте штекер и розетку кабеля накладной гайкой во избежание непредусмотренного отсоединения, например, из-за вибрации.

Можно образовать или разомкнуть соединение панели оператора с устройством во время эксплуатации. Отключение устройства не требуется.

5 Технические характеристики

Общая информация	Тип CPX-MMI-1
Диапазон температур при – Эксплуатация – Хранение/транспортировка	0 °C ... + 50 °C - 20 °C ... + 70 °C
Относительная влажность воздуха	5 %... 90 %, без конденсации
Вес	Ок. 150 г
Материал корпуса	Полиамид, армированный
Электропитание	Обеспечивается подсоединенным устройством (см. документацию на устройство)
Потребляемый ток (при 24 В)	Макс. 55 мА
Защита от удара электротоком (защита от прямого и косвенного прикосновения согласно EN 60204-1/IEC 204)	Обеспечить на подсоединенном устройстве за счет использования устройства питания PELV (protected extra low voltage – защитное сверхнизкое напряжение)
Степень защиты согласно EN 60529	IP65 (электрические разъемы подключены)
Электромагнитная совместимость – Излучение помех – Помехозащищенность	Испытано согласно EN 61000-6-4 (промышл.) ¹⁾ Испытано согласно EN 61000-6-2 (промышл.) ¹⁾

Общая информация	Тип CPX-ММІ-1
<p>¹⁾ Элемент предназначен для использования в сфере промышленности.</p>	
Общая информация	Тип CPX-ММІ-1
<p>Вибрация и ударное воздействие ¹⁾</p> <ul style="list-style-type: none"> – Вибрация – Ударное воздействие – Прочность при продолжительном ударном воздействии 	<ul style="list-style-type: none"> – Испытано согласно DIN/IEC 68/EN 60068, часть 2-6. При монтаже на стену ¹⁾: уровень интенсивности 2 При монтаже на монтажную рейку ¹⁾: уровень интенсивности 1 Подвесной вариант на крюке: уровень интенсивности 1 – Испытано согласно DIN/IEC 68/EN 60068, часть 2-27. При монтаже на стену ¹⁾: уровень интенсивности 2 При монтаже на монтажную рейку ¹⁾: уровень интенсивности 1 – Испытано согласно DIN/IEC 68/EN 60068, часть 2-29. При монтаже на стену или на монтажную рейку: уровень интенсивности 1
<p>Испытание на удар при падении (без держателя с высоты 1 м)</p>	<ul style="list-style-type: none"> – Испытано согласно DIN EN 60068, часть 2-32
<p>¹⁾ Пояснения по уровням интенсивности см. в следующей таблице.</p>	

Уровень интенсивности	Вибрация	Ударное воздействие	Продолжительное ударное воздействие
1	Амплитуда 0,15 мм при 10 ... 58 Гц ускорение 2 g при 58 ... 150 Гц	+/- 15 g при продолжительности 11 мс; 5 ударов в каждом направлении	+/- 15 g при продолжительности 6 мс; 1000 ударов в каждом направлении
2	Амплитуда 0,35 мм при 10 ... 60 Гц ускорение 5 g при 60 ... 150 Гц	+/- 30 g при продолжительности 11 мс; 5 ударов в каждом направлении	–

1 用户提示

按照规定，本 CPX-MMI-1 型手持装置用于对 Festo 产品进行调试和诊断。它是一种通用型操作设备。其使用范围并不局限于 Festo 的特定产品，而是能够开放结合 Festo 今后的产品使用。本手持装置并未针对特定产品进行调整。所需的信息将由手持装置从所连接的产品中读取。

因此，手持装置支持的操作功能与各产品相关。使用本手持装置前，通常需要详细了解所连接的装置和各机器/设备的功能和属性。



注意

有关手持装置的详细信息，请参见 P.BE-CPX-MMI-1-... 型手持装置的说明书。有关结合各种产品使用的更多信息，请参见产品说明书。

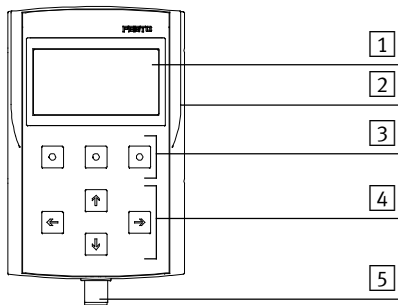
请务必遵守其中列举的：

- 安全注意事项，
- 各个产品的规定使用范围。

2 概述

CPX-MMI-1 型手持装置具有一块基于像素的 LCD 显示屏。分辨率为 128 x 64 点。背光为绿色。由所连接的设备以工作电压进行供电。因此，不需要使用电池或电池组。

- 3 显示屏
(LCD 显示屏)
- 4 型号铭牌位于背面
- 5 功能键
- 6 方向键
- 7 设备连接接口



使用这 3 个功能键（显示屏下方）和 4 个方向键，可以通过菜单引导的方式调用所有功能从而完成操作。功能键的功能取决于实际情况（与使用环境相关）。各个功能键当前的功能将显示在显示屏的末行。



有关操作的详细信息，请参见 P.BE-CPX-MMI-1-... 型的说明书。

3 个功能键的功能	说明
“<—>”	- 水平移动显示区域
“Back”	- 返回菜单系统上一层 - 终止当前的功能
“Diag”	- 调用诊断功能
“Mode”	- 调用与当前选项相关的附加功能或设置
“No”	- 终止当前进程
“OK”	- 选择已标记的菜单功能 - 确认输入
“Set”	- 将已设置的值传输到 CPX 终端 - 应用信号状态/值
“Yes”	- 确认当前进程

方向键	说明
↑ ↓	- 增大/减小数值 - 进行菜单选择 - 调整信号状态
← →	- 选择信号 - 选择数字或输入位置 - 切换至下一个模块

显示屏上的显示内容通常分为 3 个区域：

- 首行用于显示菜单标题
- 单独的显示区域，可能包含滚动条
- 末行用于显示 3 个功能键所对应的功能

下图展示了一个 CPX 终端菜单显示示例：



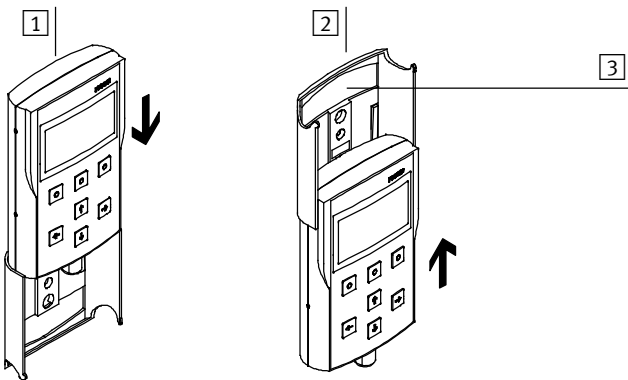
- 1 首行（这里用于显示菜单标题）
- 2 单独的显示区域
- 3 滚动条
- 4 末行用于显示 3 个功能键所对应的功能

3 安装

以下附件用于安装手持装置：

- CPX-MMI-1-H 型固定夹具（用于墙面/高帽式导轨安装或作为悬挂夹具）
- 用于高帽式导轨安装的安装套件型号 CPX-MMI-1-NRH。

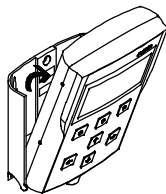
可以按照下图将手持装置装入固定夹具。



- 1 用于墙面或高帽式导轨安装
（通常将支架固定在墙面或高帽式导轨上）
- 2 用于将支架钩挂在适当的位置
- 3 用于钩挂的槽口

取下手持装置：

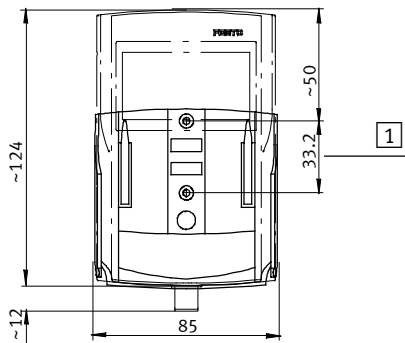
- 4 可以通过轻轻地拉离固定夹具将手持装置取下。



墙面安装：

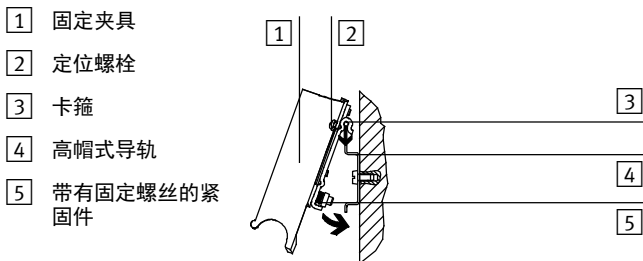
- 请使用两枚 M3x6 规格或更长的沉头螺丝将固定夹具固定到平整的固定表面。请最大以 0.6 Nm 的扭矩拧紧螺丝。请注意为连接电缆和插入手持装置留出足够的空间。

- 1 安装孔的尺寸说明

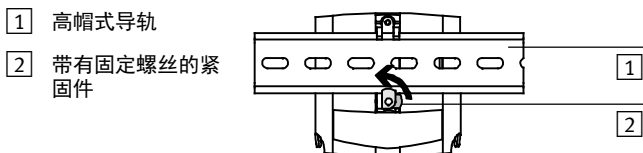


高帽式导轨安装：

1. 将卡箍 (3) 和随附的 M3x6 沉头螺丝安装到 CPX-MMI-1-H 型固定夹具 (1) 上。最大拧紧扭矩 0.6 Nm。
2. 请将固定夹具挂入高帽式导轨。



3. 请使用紧固件 (5) 加固固定夹具，以防其倾倒是或滑动。为此应顺时针转动固定螺丝（另请参见下图）。



需要松开紧固件时，逆时针转动固定螺丝。

4 安装



小心

具有高干扰电平的导线可能会引起电磁干扰。请勿将手持装置的连接电缆铺设在此类导线附近。



小心

错误布线可能导致手持装置损毁。请仅使用 KV-M12-M12-3,5 和 KV-M12-M12-1,5 型原配电缆（可分别用作延长电缆）。

手持装置由所连接的设备供电。

- 请将手持装置连接到设备的服务接口。



小心

允许的最大电缆长度为 15 m。

请借助锁紧螺母固定插头和电缆衬套，防止意外松脱，例如：由于震动。

可以在运行期间将手持装置连接到设备或断开连接。不需要关断设备。

5 技术参数

概要	型号 CPX-MMI-1
以下情况的温度范围 - 运行 - 仓储/运输	0 °C ... + 50 °C - 20 °C ... + 70 °C
相对空气湿度	5 % ... 90 %, 不凝结
重量	大约 150 g
外壳材料	尼龙, 加强的
电源	已由所连接的设备提供 (参见设备文件)
电流消耗 (24 V 时)	最大 55 mA
触电保护 (根据 EN 60204-1/ IEC 204 标准采取防直接 或间接接触保护)	通过所连接设备上的 PELV 电源 (Protected Extra-Low Voltage) 进行保护
防护等级符合 EN 60529	IP65 (插头处于已插接的状态)
电磁兼容性 - 发射干扰 - 抗干扰性	已通过 EN 61000-6-4 (工业) ¹⁾ 检查 已通过 EN 61000-6-2 (工业) ¹⁾ 检查
¹⁾ 此部件设计用于工业领域。	

概要	型号 CPX-MMI-1
振动和冲击¹⁾ - 振动 - 冲击 - 持续抗冲击性	- 已根据 DIN/IEC 68/EN 60068 第 2 - 6 部分测试通过。 墙面安装时 ¹⁾ ：强度等级 2 高帽式导轨安装时 ¹⁾ ：强度等级 1 钩挂时：强度等级 1 - 已根据 DIN/IEC 68/EN 60068 第 2 - 27 部分测试通过。 墙面安装时 ¹⁾ ：强度等级 2 高帽式导轨安装时 ¹⁾ ：强度等级 1 - 已根据 DIN/IEC 68/EN 60068 第 2 - 29 部分测试通过。 墙面和高帽式导轨安装：强度等级 1
跌落试验 (无支架, 从 1 m 的高度)	- 已根据 DIN EN 60068 第 2 - 32 部分测试通过
¹⁾ 关于强度等级的解释参见下表。	

强度等级	振动	冲击	持续冲击
1	0.15 mm 行程, 频率为 10 ... 58 Hz 2 g 加速度, 频率为 58 ... 150 Hz	+/- 15 g (持续时间为 11 ms 时); 每个方向冲击 5 次	+/- 15 g (持续时间为 6 ms 时); 每个方向冲击 1000 次
2	0.35 mm 行程, 频率为 10 ... 60 Hz 5 g 加速度, 频率为 60 ... 150 Hz	+/- 30 g (持续时间为 11 ms 时); 每个方向冲击 5 次	-