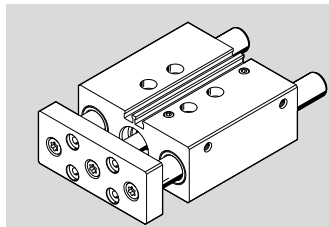


ЦИЛИНДР С НАПРАВЛЯЮЩИМИ DFM-12...-100



FESTO

Festo AG & Co. KG
Ruiter Straße 82
73734 Esslingen
Германия
+49 711 347-0
www.festo.com

Инструкция | Монтаж

8082867
2018-02f
[8082874]



Перевод оригинального руководства по эксплуатации

1 Параллельно действующая документация

Вся доступная документация на изделие → www.festo.com/pk
→ инструкция по монтажу бесконтактного датчика положения

2 Безопасность

2.1 Инструкции по безопасности

- Перед проведением любых работ выключите подачу сжатого воздуха и заблокируйте от повторного включения.
- Защитите зону перемещения от любого вмешательства.
- Обеспечьте невозможность попадания посторонних предметов в зону перемещения.

2.2 Использование по назначению

Поглощение поперечных усилий на траверсе для зажатия, запрессовки, подачи или в качестве защиты от проворачивания.

3 Дополнительная информация

Графики характеристик и допустимые предельные значения

→ www.festo.com/catalogue

Принадлежности (например, защитный профиль для паза ABP)

→ www.festo.com/catalogue

Размеры цилиндра с направляющими → www.festo.com/catalogue

4 Обзор поставки

4.1 Комплект поставки

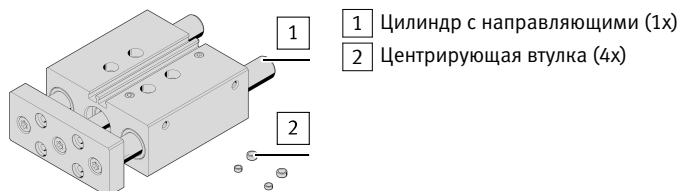


Fig. 1

4.2 Не входит в комплект поставки

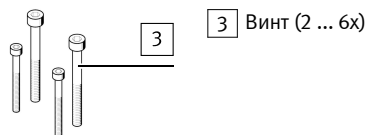


Fig. 2

5 Монтаж

5.1 Условия монтажа

- Учитывайте графики характеристик и допустимые предельные значения → www.festo.com/catalogue.
- Обращайтесь с цилиндром, снабженным направляющими, так, чтобы не повредить направляющие штанги и шток.
- Обеспечьте плоские поверхности (H) и (I).
- Монтируйте цилиндр с направляющими без перекоса.

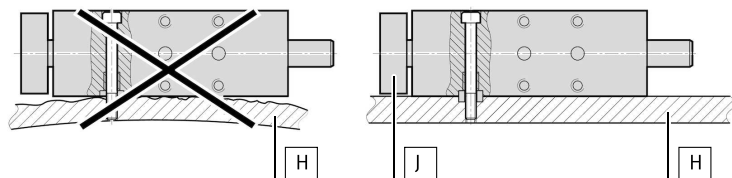


Fig. 3

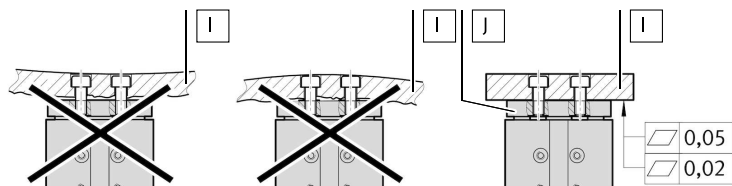


Fig. 4

Требуемая только для варианта GF точность плоскостности монтажной поверхности (I) полезной нагрузки:

DFM-12 ... 20 = 0,02 мм

DFM-25 ... 100 = 0,05 мм

При несоблюдении точности плоскостности возможно заклинивание направляющих штанг.

5.2 Варианты монтажа

Платьмя сверху

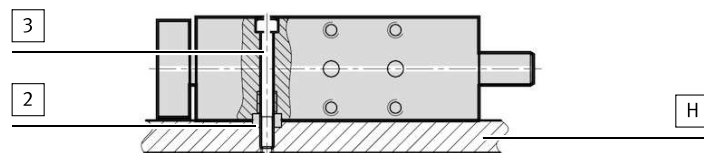


Fig. 5

Платьмя снизу

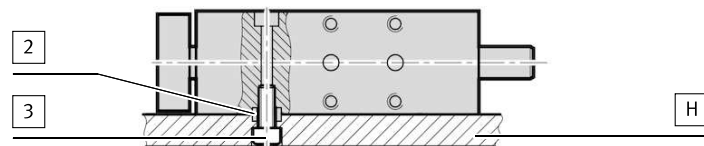


Fig. 6

Боком снизу

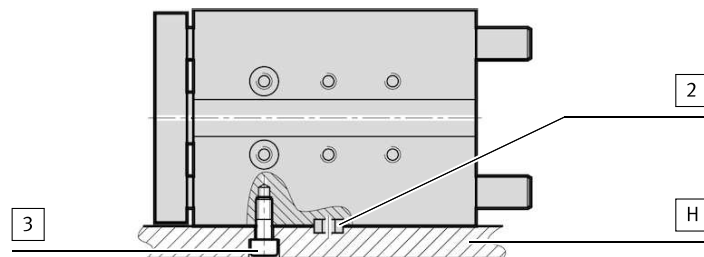


Fig. 7

С торца

- При наличии выступающих направляющих штанг во втянутом состоянии:
 - Обеспечьте свободный проход направляющих штанг, например, с помощью пазов в монтажной поверхности (H).

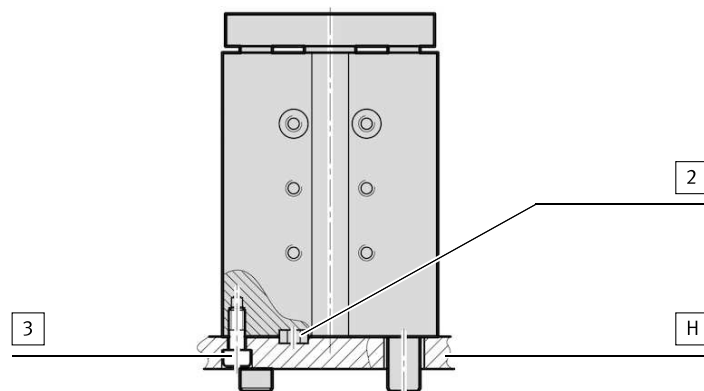


Fig. 8

5.3 Крепление

Выбор крепежных принадлежностей

- В зависимости от типа монтажа используйте следующие винты [3] с длиной ввинчивания ок. $1,5 \times d$ и центрирующие втулки [2]:

DFM	Плaшмя свер-ху		Плaшмя снизу		Боком сни-зу/С торца		Траверса (J)	
12	M4	ZBH-9	M5	ZBH-9	M4	ZBH-5	M4	ZBH-5
16					M5		M5	
20					M5	M6		ZBH-7
25	M6							
32	M6	ZBH-12	M8	ZBH-12	M8	ZBH-9	M8	ZBH-12
40					M8			
50					M8			
63	M8		M10		M10		M10	
80					M10			
100	M10	ZBH-15	M12	ZBH-15	M12	ZBH-15	M12	ZBH-15

Tab. 1 Крепежные принадлежности

- Крепление выполняется в зависимости от нагрузки, типоразмера и длины хода, но с помощью, как минимум, 2 винтов [3].

Необходимость в центрирующих отверстиях

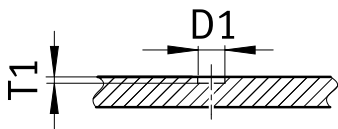


Fig. 9

- Предусмотрите центрирующие отверстия под центрирующие втулки [2] на поверхностях (H) и (I). Требуемые размеры цилиндра с направляющими (→ 3 Дополнительная информация).

ZBH		5	7	9	12	15
∅ D1 H7	[мм]	5	7	9	12	15
T1 мин.	[мм]	1,4	1,4	1,9	2,4	2,9

Tab. 2

Монтаж цилиндра с направляющими и полезной нагрузки

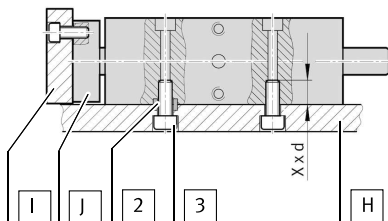


Fig. 10

- Расположите цилиндр с направляющими [1] с центрирующими втулками [2] на монтажной поверхности (H).
- Смонтируйте цилиндр с направляющими [1] с помощью винтов [3] ($X \approx 1,5$).
- Расположите монтажную поверхность (I) полезной нагрузки с центрирующими втулками [2] на траверсе (J).
- Закрепите монтажную поверхность (I) полезной нагрузки винтами [3] ($X \approx 1,5$).

5.4 Монтаж бесконтактных датчиков положения для DFM-12

При считывании показателей промежуточных ходов бесконтактный датчик положения может находиться на высоте крепежного отверстия (K), и его можно не закреплять.

- Учитывайте следующие альтернативные варианты монтажа:

Задвижение бесконтактного датчика положения

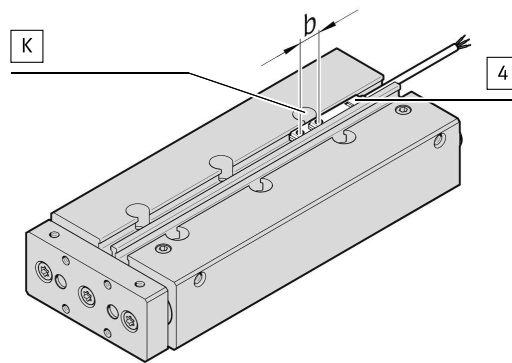


Fig. 11

- Сдвиньте бесконтактный датчик положения [4] на 6 мм в пределах его хода переключения (b).

Поворот бесконтактного датчика положения

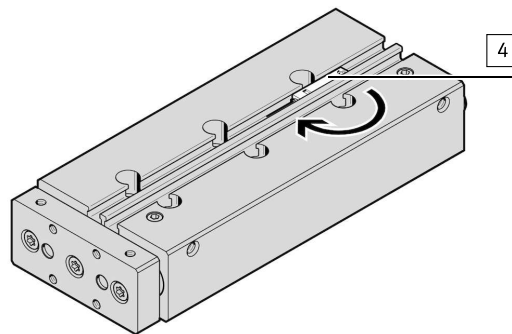


Fig. 12

- Поверните бесконтактный датчик положения [4] на 180°.

Замена бесконтактного датчика положения

- Выберите другой разрешенный бесконтактный датчик положения → www.festo.com/catalogue.

5.5 Использование защитного профиля для паза

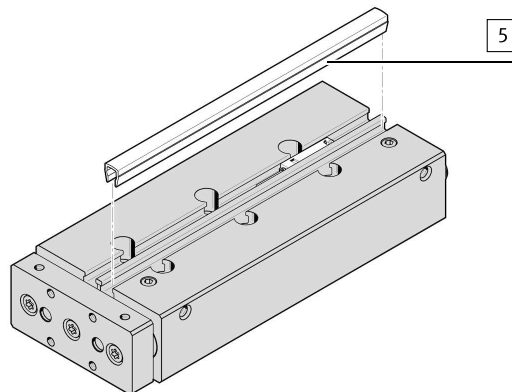


Fig. 13

- При необходимости закройте пазы датчика защитным профилем АВР [5] и тем самым зафиксируйте кабели (→ Дополнительная информация).