

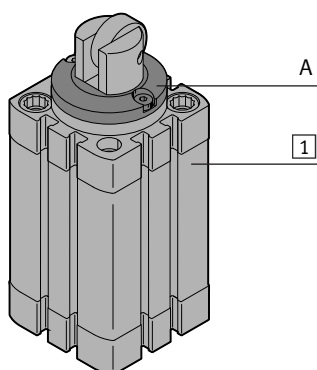
## Stopperzylinder mit Verdrehsicherung DFSP-Q-...

# FESTO

Festo AG & Co. KG

Postfach  
73726 Esslingen  
Deutschland  
+49 711 347-0  
www.festo.com

### 1. Teileliste



- 1 Stopperzylinder DFSP-Q (1x)
- (A) Verdrehsicherungsring (1x)



- 2 Nicht im Lieferumfang: Klebemittel (z. B. Loctite 243) (1x)

### 2. Bestimmungsgemäße Verwendung

Verdrehsicherungsring (A):

Sicherung der Kolbenstange (B) des Stopperzylinders 1 gegen Verdrehen.

Die Stoßrichtung der Kolbenstange (B) ist änderbar und von den Druckluftanschlüssen unabhängig (→ Abschnitt 4).

### 3. Sicherheitshinweise und Hinweise zur Montage

#### → Hinweis

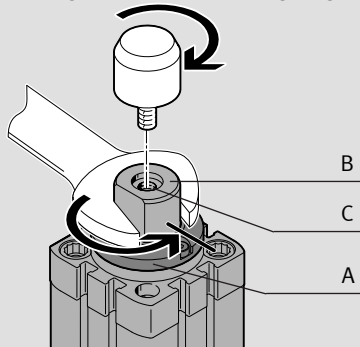
Der Verdrehsicherungsring (A) ist nicht geeignet große Drehmomente aufzunehmen.

- Zulässige Drehmomente einhalten (→ Abschnitt 6).

Bei gelöstem Verdrehsicherungsring (A):

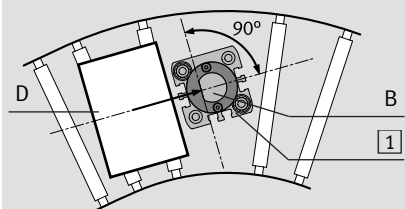
- Kolbenstange (B) von Hand direkt an der Kolbenstange (B) drehen.

Bei befestigtem Verdrehsicherungsring (A):



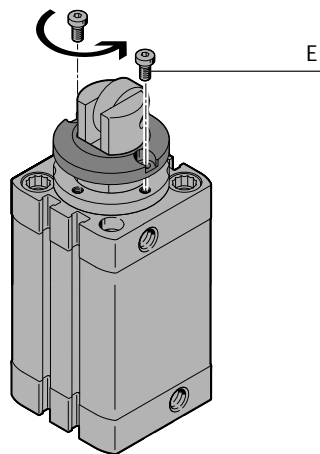
Bei Montage von Zubehör am Innengewinde (C):

- Kolbenstange (B) gegenhalten. Kolbenstange (B) nicht beschädigen.

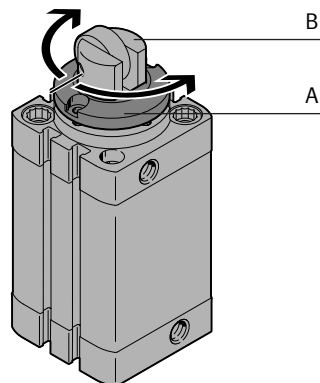


- Stopperzylinder 1/Kolbenstange (B) ausrichten. Kontrolle: Das Fördergut (D) trifft zentral und rechtwinklig auf die Aufprallfläche auf.

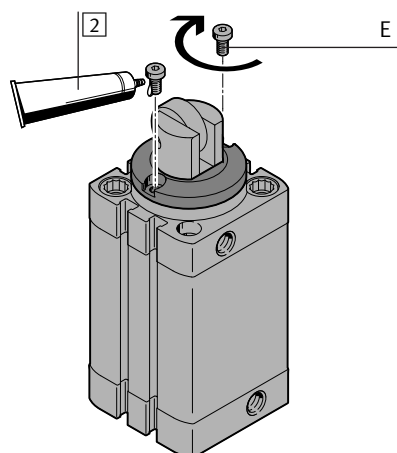
### 4. Änderung der Stoßrichtung



- Schrauben (E) herausdrehen.



- Kolbenstange (B) von Hand drehen (90°-Schritte). Gelöster Verdrehsicherungsring (A) dreht sich mit.



- Klebemittel 2 auf die Schrauben (E) aufbringen.
- Schrauben (E) festdrehen. Anziehdrehmoment einhalten.

### 5. Schraubengrößen und Anziehdrehmomente $M_A$ <sup>1)</sup>

DFSP-Q-...		16	20	32	40	50
(E) Schraube	(2x)	M2x6	M2,5x6	M3x8	M4x8	M4x8
	[Nm]	0,15	0,25	0,5	1	1
	☞	T6	T8	2	2,5	2,5

### 6. Technische Daten

DFSP-Q-...		16	20	32	40	50
Zulässiges Drehmoment auf Kolbenstange	[Nm]	≤ 1	≤ 1,5	≤ 2,5	≤ 2,5	≤ 3,5

<sup>1)</sup> Toleranz für nicht tolerierte Anziehdrehmomente  $M_A \pm 20\%$

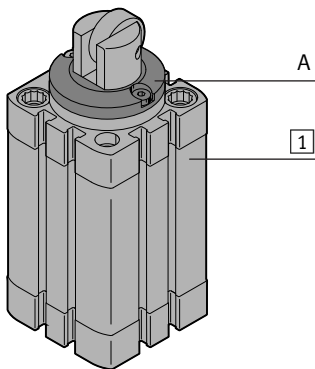
**FESTO**

Festo AG & Co. KG

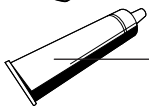
Postfach  
73726 Esslingen  
Germany  
+49 711 347-0  
www.festo.com

**Stopper cylinder with protection against torsion  
DFSP-Q-...**

**1. Parts list**



- 1 Stopper cylinder DFSP-Q (1x)
- (A) Torsion-protection ring (1x)



- Not included in delivery:
- 2 Adhesive (1x)  
(e.g. Loctite 243)

**2. Intended use**

Torsion-protection ring (A):  
Protects the piston rod (B) of the stopper cylinder 1 against twisting.

The direction of impact of the piston rod (B) can be changed and is independent of the supply ports (→ section 4).

**3. Safety instructions and notes on assembly**

→ **Note**

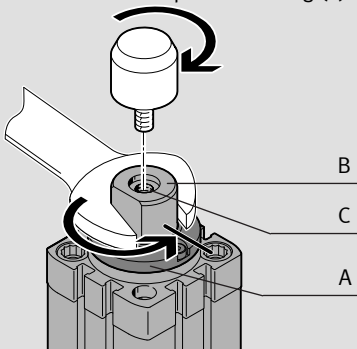
The torsion-protection ring (A) is not appropriate for absorbing large torques.

- Comply with permissible torques (→ section 6).

With torsion-protection ring (A) loosened:

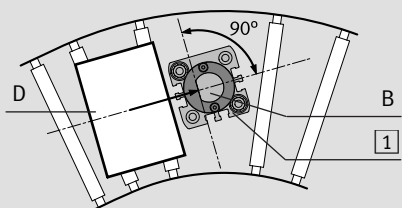
- Turn piston rod (B) by hand directly on the piston rod (B).

With attached torsion-protection ring (A):



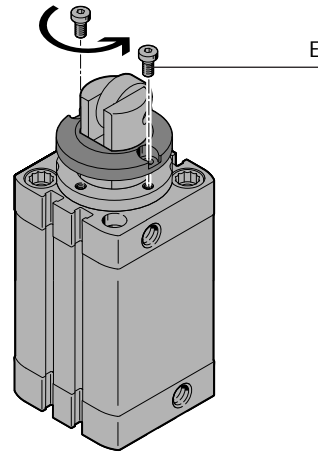
When assembling accessories to the female thread (C):

- Apply counter pressure to the piston rod (B). Do not damage piston rod (B).

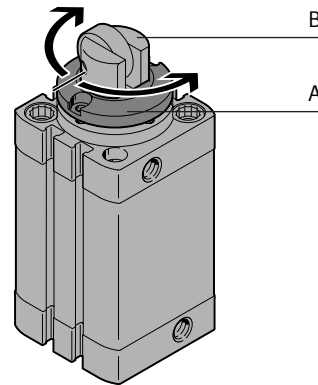


- Align stopper cylinder 1/piston rod (B).  
Check:  
The conveyed goods (D) hit the impact surface in the centre and perpendicularly.

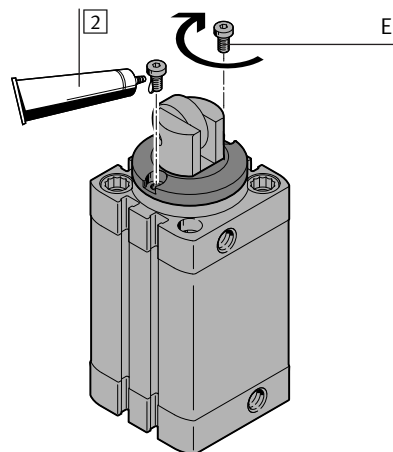
**4. Change in direction of impact**



- Unscrew screws (E).



- Turn the piston rod (B) by hand (90°-steps).  
Loosened torsion-protection ring (A) turns with it.



- Apply adhesive 2 to the screws (E).
- Tighten screws (E). Observe the tightening torque.

**5. Screw sizes and tightening torques  $M_A$ <sup>1)</sup>**

DFSP-Q-...		16	20	32	40	50
(E) Screw	(2x)	M2x6	M2.5x6	M3x8	M4x8	M4x8
	[Nm]	0.15	0.25	0.5	1	1
	⇄	T6	T8	2	2.5	2.5

**6. Technical data**

DFSP-Q-...		16	20	32	40	50
Permissible torque on piston rod	[Nm]	≤ 1	≤ 1.5	≤ 2.5	≤ 2.5	≤ 3.5

<sup>1)</sup> Tolerance for non-toleranced tightening torques  $M_A \pm 20\%$