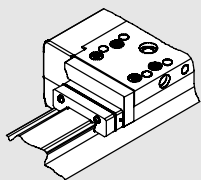


DGC(I)-...-GP EGC-...-GP

FESTO



Bedienungsanleitung
Operating instructions
Bruksanvisning

Festo AG & Co. KG
Postfach
D-73726 Esslingen
Phone:
+49/711/347-0
www.festo.com

Original: de

0909b

749 830



Warnung, Warning, Varning

de Einbau und Inbetriebnahme nur von qualifiziertem Fachpersonal, gemäß Bedienungsanleitung. Die Angaben/Hinweise in den jeweiligen produktbegleitenden Dokumentationen sind zu beachten.

en Fitting and commissioning are to be carried out only by qualified trained personnel in accordance with the operating instructions. The specifications/instructions in the relevant documentation supplied with the product must be observed.

sv Montering och idrifttagning får endast utföras av behörig personal enligt bruksanvisningen. Uppgifterna/anvisningarna i dokumentationen som medföljer respektive produkt ska beaktas.

Linearantrieb mit geschützter Führung de DGC(I)-...-GP / EGC-...-GP

1 Funktion und Anwendung

Die geschützte Führung des Linearantriebs DGC(I)-...-GP und EGC-...-GP reinigt die Führungsschiene und schützt die Kugelumlauführung mit Hilfe eines Zusatzabstreifers und einer Schmiereinheit.

2 Voraussetzungen für den Produkteinsatz



Hinweis

- Stellen Sie sicher, dass die Punkte dieses Kapitels immer eingehalten werden. Dies macht das Produktverhalten ordnungsgemäß und sicher.

- Vergleichen Sie die Grenzwerte in der Bedienungsanleitung DGC(I)/EGC mit Ihrem aktuellen Einsatzfall (z. B. Momente, Frequenzen, Massen, Temperaturen, Geschwindigkeiten). Nur die Einhaltung der Belastungsgrenzen ermöglicht ein Betreiben des Artikels gemäß der einschlägigen Sicherheitsrichtlinien.
- Berücksichtigen Sie die Umgebungsbedingungen vor Ort. Korrosive Umgebungen beeinträchtigen die Lebensdauer Ihres Produkts.
- Beachten Sie die Vorschriften für Ihren Einsatzort (z. B. von Berufsgenossenschaften oder nationalen Institutionen).
- Verwenden Sie das Produkt im Originalzustand ohne jegliche eigenmächtige Veränderungen.

3 Einbau



Hinweis

Zerstörungsgefahr beim Verwenden anderer Anschläge.

- Betreiben Sie den DGC(I)-...-GP stets mit den Original-Anschlägen [1].
- Stellen Sie sicher, dass die Anschläge **nicht** gegen Stoßdämpfer YSR(W) getauscht werden. Der Einsatz von Stoßdämpfern ist nur in Verbindung mit dem Zubehör gemäß Katalogangaben zulässig.

Sonst kommt es zu Kollisionen durch den (im Vergleich zum Standardantrieb) verlängerten Schlittenaufbau.

4 Inbetriebnahme

- Vollziehen Sie die Inbetriebnahme anhand der beigelegten Bedienungsanleitung DGC(I)/EGC.

5 Wartung und Pflege

- Reinigen Sie die DGC(I)/EGC-...-GP ausschließlich mit Wasser (max. 60 °C). Nach der Reinigung ist die Führungsschiene leicht einzufetten. Fett: siehe Bedienungsanleitung DGC(I)/EGC. Ein Nachschmieren des Schlittens ist nicht möglich.

6 Ausbau und Reparatur

- Zum Austausch stark beanspruchter Teile:
- Nutzen Sie unseren Reparaturservice. Die Reparatur erfordert Einstellarbeiten mit sehr feinen Abstimmungen.

Linear drive with protected guide en DGC(I)-...-GP / EGC-...-GP

1 Function and application

The protected guide of the linear drive DGC(I)-...-GP and EGC-...-GP cleans the guide rail and protects the ball bearing guide with the aid of an additional wiper and a lubrication system.

2 Conditions of use



Please note

- Make sure that the specifications in this chapter are always observed. The product will then function correctly and safely.
- Compare the maximum values specified in the operating instructions DGC(I)/EGC with your current application (e.g. torques, frequencies, masses, temperatures, speeds). Only if the loading limits are observed can the device be operated in accordance with the relevant safety guidelines.
- Take into account the prevailing ambient conditions. Corrosive environments will impair the service life of the product.
- Please observe the regulations applicable to the place of use and comply with national and local regulations.
- Use the product in its original state. Unauthorized modification is not permitted.

3 Installation



Please note

There is danger of destruction when using other stops.

- Always operate the DGC(I)-...-GP with the original stops [1].
- Make sure that the stops are **not** replaced with shock absorbers YSR(W). The use of shock absorbers is only permitted in conjunction with the accessories defined in the catalogue.

Otherwise, collisions will be caused by the extended slide assembly (compared to the standard drive).

4 Commissioning

- Complete commissioning using the enclosed operating instructions DGC(I)/EGC.

5 Care and maintenance

- Clean the DGC(I)/EGC-...-GP only with water (max. 60 °C). Lightly grease the guide rail after cleaning. Grease: see operating instructions DGC(I)/EGC.

It is not possible to relubricate the slide.

6 Dismantling and repairs

- Replacing heavily worn parts:
- Make use of our repair service. The repair procedure requires settings with very fine adjustments.

Linjärenhetens skyddade styrning sv DGC(I)-...-GP / EGC-...-GP

1 Funktion och användning

Linjärenhetens skyddade styrning DGC(I)-...-GP och EGC-...-GP rengör styrskenan och skyddar kulbussningsstyrningen med hjälp av en extra avstrykare och en smörjenhet.

2 Förutsättningar för korrekt användning av produkten



Notera

- Säkerställ att punkterna i detta kapitel alltid följs. På så sätt säkerställs att produkten fungerar korrekt och säkert.
- Jämför gränsvärdena i denna bruksanvisning DGC(I)/EGC med din aktuella applikation (t.ex. moment, frekvenser, massa, temperatur och hastighet). Endast när belastningsgränserna beaktas kan produkten användas enligt de tillämpliga säkerhetsriktlinjerna.
- Ta hänsyn till rådande omgivande förhållanden. Korrosiva omgivningar påverkar produktens livslängd.
- Följ de lokala bestämmelser som gäller där produkten används (t.ex. från branschorganisationer eller nationella myndigheter).
- Använd produkten i originalskick utan egna modifieringar.

3 Montering



Notera

Vid användning av andra anslag finns det risk för skador på enheten.

- Använd DGC(I)-...-GP endast med originalanslagen [1].
- Se till att anslagen **inte** byts ut mot stötdämpare YSR(W). Stötdämpare får endast användas i kombination med tillbehör enligt katalogen.

Kollisioner uppstår annars p.g.a. den (jämfört med standarddrivenheten) förlängda åkvagnskonstruktionen.

4 Idrifttagning

- Utför idrifttagning enligt den bifogade bruksanvisningen DGC(I)/EGC.

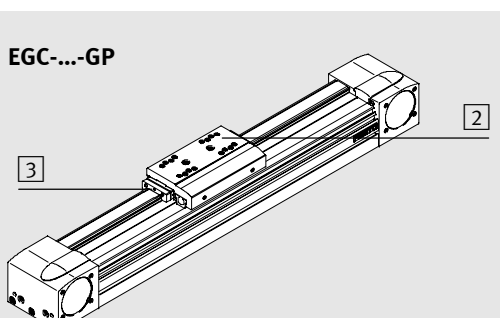
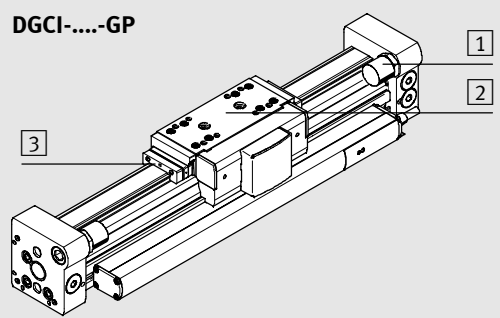
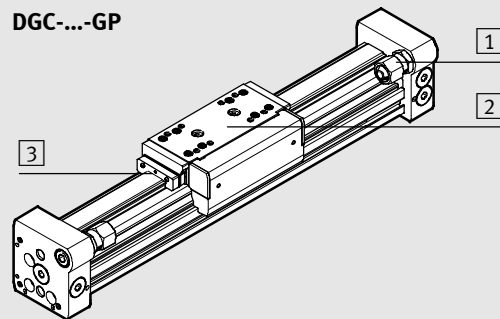
5 Underhåll och skötsel

- Rengör endast DGC(I)/EGC-...-GP med vatten (max 60 °C). Efter rengöringen ska styrskenan smörjas in med ett tunt lager fett. Fett: se bruksanvisningen DGC(I)/EGC.

Eftersmörjning av åkvagnen är inte möjlig.

6 Demontering och reparation

- För byte av delar som utsatts för kraftiga påfrestningar:
- Använd vår reparationservice. Reparationen kräver mycket exakta inställningsarbeten.



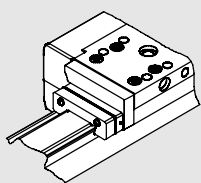
- 1 Anschlag
- 2 Schlitten
- 3 Abstreifer und Schmiereinheit

- 1 Stop
- 2 Slide
- 3 Wiper and lubrication system

- 1 Anslag
- 2 Åkvagn
- 3 Avstrykare och smörjenhet

DGC(I)-...-GP EGC-...-GP

FESTO



Instrucciones de funcionamiento Festo AG & Co. KG
Notice d'utilisation Postfach
Istruzioni d'uso D-73726 Esslingen
Phone:
+49/711/347-0
www.festo.com

Original: de

0909b 749 830



..... **Atención, Avertissement, Avvertenza**

es El montaje y la puesta a punto debe ser realizado solamente por personal formado y cualificado, según estas instrucciones de funcionamiento. Deben observarse las especificaciones/instrucciones de la documentación relevante suministrada con el producto.

fr Montage et mise en service uniquement par du personnel qualifié, conformément à la notice d'utilisation. Respecter les indications/remarques dans les documentations accompagnant les produits.

it Montaggio e messa in servizio devono essere effettuati da personale qualificato, in conformità alle istruzioni d'uso. Osservare le specifiche/istruzioni riportate nella relativa documentazione allegata al prodotto.

Actuador lineal con guía protegida es
DGC(I)-...-GP / EGC-...-GP

1 Funcionamiento y utilización

En el actuador lineal con guía protegida DGC(I)-...-GP y EGC-...-GP un sistema rascador y de lubricación adicional protege y limpia la guía y los rodamientos de bolas.

2 Condiciones de utilización



..... **Por favor, observar**

- Deben observarse en todo momento las instrucciones dadas en este capítulo. Con ello, el producto funcionará de forma correcta y segura.
- Compare los valores máximos especificados en las instrucciones de funcionamiento del DGC(I)/EGC con su aplicación actual (p. ej. pares, frecuencias, masa, temperaturas, velocidades). El producto sólo puede hacerse funcionar si se observan los límites de carga de acuerdo con las directrices de seguridad correspondientes.
- Tenga en cuenta las condiciones ambientales imperantes. Un entorno corrosivo reducirá la vida útil del producto.
- Por favor, observe las normas aplicables en el lugar de uso y cumpla con los estándares nacionales y locales.

- Utilice el producto en su estado original. No se permiten modificaciones no autorizadas.

3 Instalación



..... **Por favor, observar**

Hay riesgo de destrucción cuando se utilizan otros topes.

- Haga funcionar siempre el DGC(I)-...-GP... con los topes originales **1**.
- Asegúrese de que los topes **no** no hayan sido sustituidos con amortiguadores YSR(W). Sólo está permitido utilizar amortiguadores con el accesorio determinado por las especificaciones del catálogo.

De lo contrario, se producirán colisiones con el conjunto de ampliación de la corredera (en comparación con el actuador estándar).

4 Puesta a punto

- Realice la puesta a punto utilizando las instrucciones de funcionamiento del DGC(I)/EGC incluidas.

5 Cuidados y mantenimiento

- Limpiar el DGC(I)/EGC-...-GP sólo con agua (máx. 60 °C). Tras la limpieza, lubricar ligeramente el raíl de guía. Grasa: ver las instrucciones de funcionamiento del DGC(I)/EGC. No es posible relubricar la corredera.

6 Desmontaje y reparaciones

Reemplazar las piezas desgastadas:

- Utilice nuestros servicios de reparación. El procedimiento de reparación requiere ajustes muy especiales.

Entraînement linéaire à guidage protégé fr
DGC(I)-...-GP / EGC-...-GP

1 Fonctionnement et application

Le guidage protégé de l'entraînement linéaire DGC(I)-...-GP et EGC-...-GP nettoie le rail de guidage et protège le patin à billes à l'aide d'un racleur supplémentaire et d'une unité de graissage.

2 Conditions de mise en œuvre du produit



..... **Note**

- Veiller au respect permanent des instructions énoncées dans ce chapitre. Le respect des instructions garantit un fonctionnement correct et en toute sécurité du produit.
- Comparer au cas réel les valeurs limites indiquées dans la notice d'utilisation DGC(I)/EGC à votre cas d'application (p. ex. couples, fréquences, masses, températures, vitesses). Seul le respect des limites de charge permet un fonctionnement du produit conforme aux directives de sécurité en vigueur.
- Tenir compte des conditions ambiantes sur place. Les atmosphères corrosives réduisent la durée de vie de votre produit.
- Respecter les prescriptions en vigueur sur le lieu d'utilisation (issues notamment des organismes professionnels et des réglementations nationales).
- Utiliser le produit dans son état d'origine sans apporter de modifications.

3 Montage



..... **Note**

Risque d'endommagement lors de l'utilisation d'autres butées.

- Utiliser toujours l'entraînement linéaire DGC(I)-...-GP... avec les butées d'origine **1**.
- Vérifier que les butées **ne sont pas** remplacées par des amortisseurs YSR(W). L'utilisation d'amortisseurs n'est autorisée qu'en association avec les accessoires selon les indications fournies au catalogue.

Sinon, des collisions se produiront en raison de la conception rallongée (en comparaison à l'entraînement standard) du chariot.

4 Mise en service

- Terminer la mise en service à l'aide de la notice d'utilisation accompagnant l'entraînement linéaire DGC(I)/EGC.

5 Maintenance et entretien

- Nettoyer l'entraînement linéaire DGC(I)/EGC-...-GP uniquement avec de l'eau (60 °C max.). Après le nettoyage, graisser légèrement le rail de guidage. Graisse : voir la notice d'utilisation DGC(I)/EGC. Il n'est pas possible de graisser le chariot.

6 Démontage et réparation

Pour remplacer des pièces fortement endommagées :

- Contacter notre service de réparation. La réparation exige des réglages très précis.

Attuatore lineare con guida protetta it
DGC(I)-...-GP / EGC-...-GP

1 Funzionamento e utilizzo

La guida protetta dell'attuatore lineare DGC(I)-...-GP e EGC-...-GP pulisce la rotaia di guida e protegge la guida a circolazione di sfere con l'ausilio di un raschiatore supplementare e di una unità di lubrificazione.

2 Condizioni di utilizzo



..... **Nota**

- Assicurarsi che le indicazioni riportate nel presente capitolo vengano sempre osservate. In tal modo si garantisce un impiego corretto e sicuro del prodotto.
- Confrontare i valori limite riportati nelle presenti istruzioni d'uso DGC(I)/EGC (ad es. momenti, frequenze, masse, temperature e velocità) con l'applicazione specifica. Solo mantenendo le sollecitazioni nei limiti previsti si ottiene un funzionamento del prodotto conforme alle direttive di sicurezza del settore.
- Tenere presente le condizioni ambientali esistenti. Un ambiente corrosivo compromette la durata del prodotto.
- Osservare le disposizioni concernenti il luogo d'impiego, ad es. delle associazioni di categoria o degli enti nazionali.
- Utilizzare il prodotto nel suo stato originale, senza apportare modifiche non autorizzate.

3 Montaggio



..... **Nota**

Pericolo di danneggiare irreparabilmente l'attuatore se vengono utilizzate altre battute meccaniche.

- Impiegare l'attuatore DGC(I)-...-GP... sempre con le battute originali **1**.
- Assicurarsi che le battute **non** vengano sostituite con gli ammortizzatori YSR(W). L'impiego di ammortizzatori è ammissibile solo unitamente agli accessori secondo i dati di catalogo.

In caso contrario si verificano delle collisioni (rispetto all'attuatore standard) dovute alla struttura prolungata della slitta.

4 Messa in servizio

- Eseguire la messa in servizio osservando le istruzioni d'uso allegate DGC(I)/EGC.

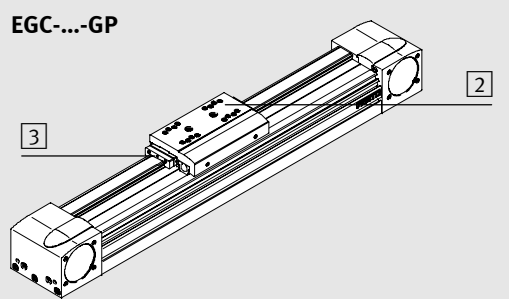
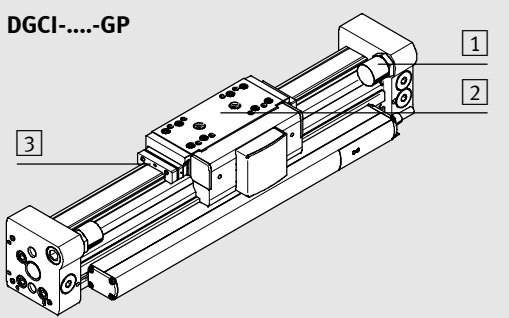
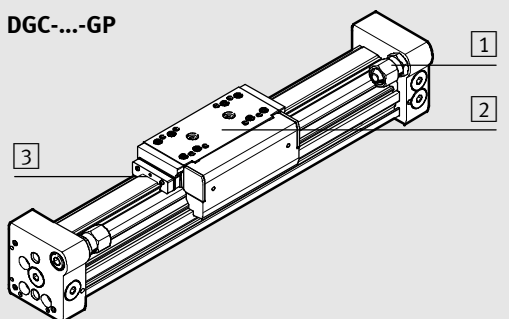
5 Manutenzione e cura

- Pulire l'attuatore DGC(I)/EGC-...-GP utilizzando solo acqua (max. 60 °C). Dopo la pulizia ingrassare leggermente la guida. Grasso: vedi istruzioni d'uso DGC(I)/EGC. Non è possibile rilubrificare la slitta.

6 Smontaggio e riparazione

Per sostituire componenti fortemente usurati:

- Rivolgersi al servizio assistenza Festo. La riparazione richiede interventi di regolazione di massima precisione.



- 1** Tope
- 2** Corredera
- 3** Rascador y sistema de lubricación

- 1** Butée
- 2** Chariot
- 3** Racleur et unité de graissage

- 1** Battuta meccanica
- 2** Slitta
- 3** Raschiatore e unità di lubrificazione

Fig. 1