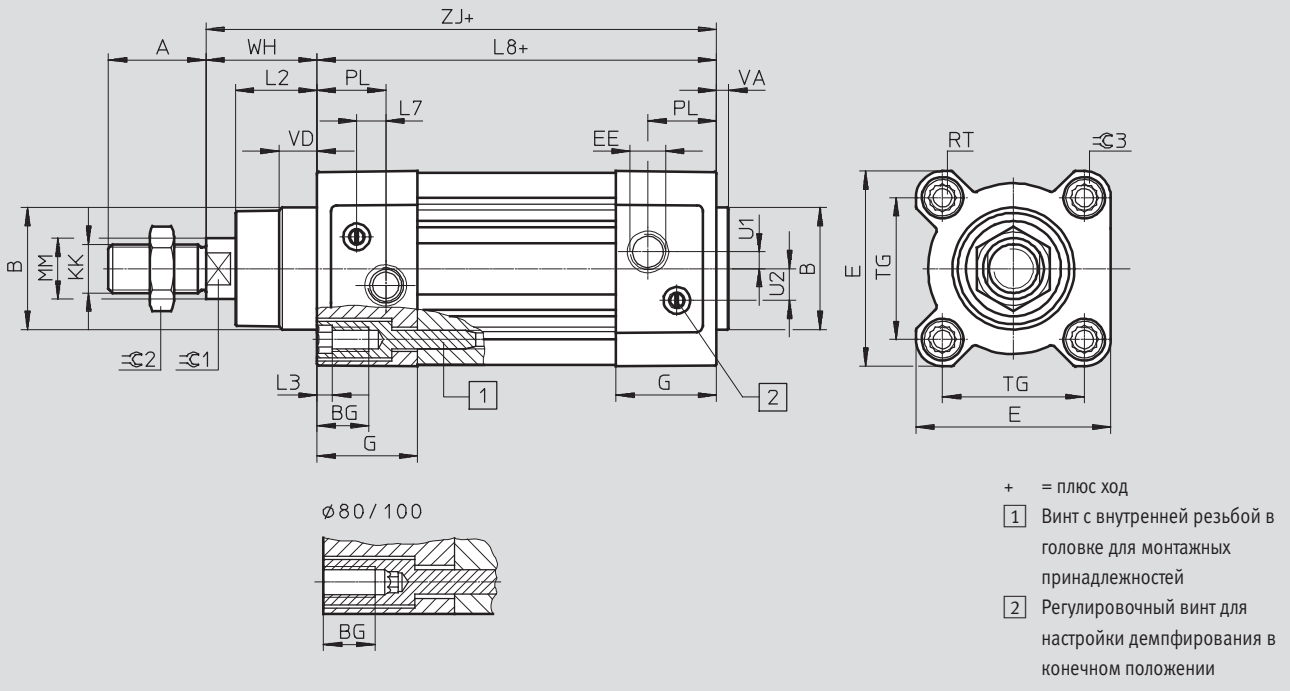


Стандартные пневмоцилиндры DSBC, по ISO 15552

Технические характеристики

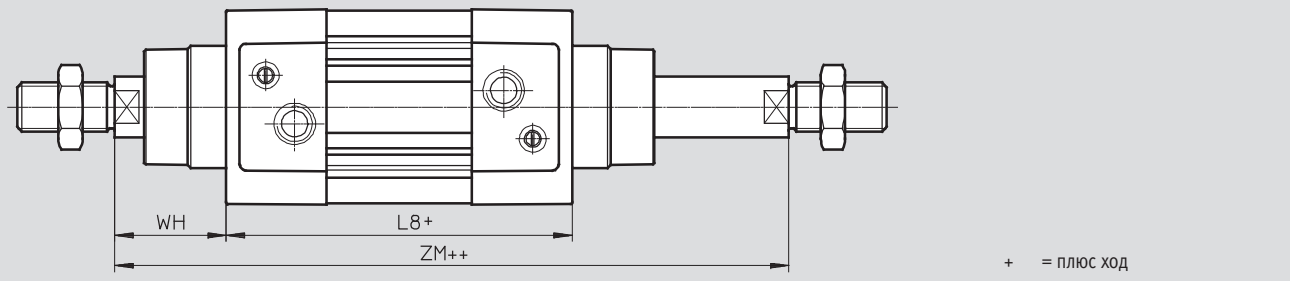
Размеры

Скачать CAD-данные → www.festo.com



Исполнение

T – Двусторонний шток



Ø	A	B	BG	E	EE	G	U2	U1	KK	L2	L3	L7	L8
[мм]	-0.5	Ø d11	мин.	+0.5		-0.2	±0.1	±0.1		-0.2	макс.		±0.4
32	22	30	16	45	G1/8	28	5.7	5.25	M10x1.25	18	5	6.5	94
40	24	35	16	54	G1/4	33	8	4	M12x1.25	21.3	5	7.5	105
50	32	40	17	64	G1/4	33	10.4	5.5	M16x1.5	26.8	5	9.5	106
63	32	45	17	75	G3/8	40.5	12.75	6.25	M16x1.5	27	5	9	121
80	40	45	17	93	G3/8	43	12.5	8	M20x1.5	34.2	–	11	128
100	40	55	17	110	G1/2	48	13.5	10	M20x1.5	38	–	7.5	138

Ø	MM Ø	PL	RT	TG	VA	VD	WH	ZJ	ZM	C1	C2	C3
[мм]		±0.1		±0.3	-0.2	+0.5	+2.2	+1.8	+1			
32	12	19.5	M6	32.5	4	10	26	119.1	146.1	10	16	6
40	16	22.5	M6	38	4	10.5	28.7	133.9	164.8	13	18	6
50	20	22.5	M8	46.5	4	11.5	35.6	141.8	179.8	17	24	8
63	20	27.5	M8	56.5	4	15	35.9	157.1	195.4	17	24	8
80	25	30	M10	72	4	15.7	45.4	173.6	221	22	30	6
100	25	31.5	M10	89	4	19.2	49.3	187.5	238.8	22	30	6