

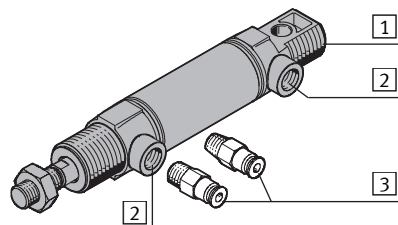
## Normzylinder DSNUP-...

# FESTO

Festo AG & Co. KG

Postfach  
D-73726 Esslingen  
++49/(0)711/347-0  
www.festo.com

### 1. Teilleiste

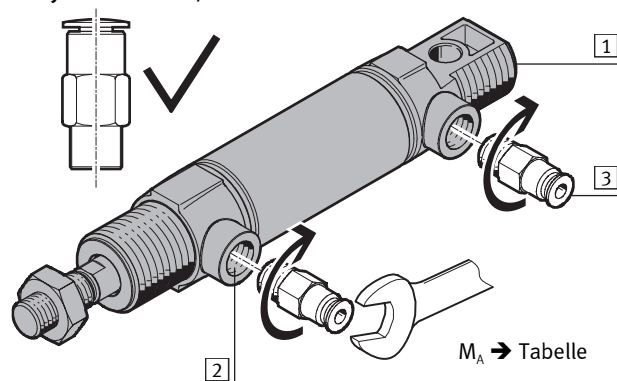


- 1 Normzylinder  
DSNUP-...
  - 2 Druckluftanschluss  
→ Tabelle
  - 3 Steckverschraubung
- Nicht im Lieferumfang:

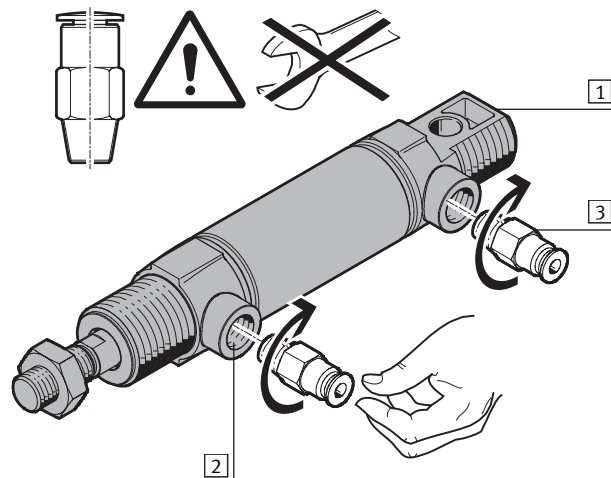
1 DSNUP-...	16	20 / 25
2 Gewinde	M5	G $\frac{1}{8}$
M <sub>A</sub> Anziehdrehmoment [Nm]	1,3 ± 10%	6 ± 10%

### 2. Montage Druckluftanschluss

#### 2a. Zylindrisch: M5 / G $\frac{1}{8}$



#### 2b. Konisch: z. B. R $\frac{1}{8}$



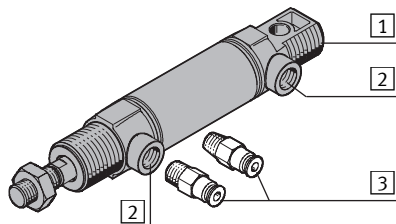
## Standards-based cylinder DSNUP-...

# FESTO

Festo AG & Co. KG

Postfach  
D-73726 Esslingen  
++49/(0)711/347-0  
www.festo.com

### 1. Parts list

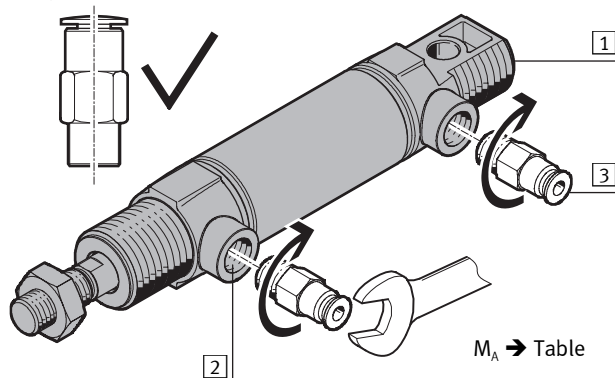


- 1** Standards-based cylinder DSNUP-...
- 2** Supply port  
→ Table
- Not included in scope of delivery:
- 3** Push-in fitting

<b>1</b> DSNUP-...	<b>16</b>	<b>20 / 25</b>
<b>2</b> Thread	M5	G $\frac{1}{8}$
M <sub>A</sub> Tightening torque [Nm]	1.3 ± 10%	6 ± 10%

### 2. Mounting – Supply port

#### 2a. Cylindrical: M5 / G $\frac{1}{8}$



#### 2b. Conical (tapered): e.g. R $\frac{1}{8}$

