

**Профильный крепеж
 EAHF-L2-...-P-S**

1. Параллельно действующая документация

Вся доступная документация на изделие → www.festo.com/pk

→ Руководство по эксплуатации приводов [2] ... [4]

2. Безопасность

- Перед выполнением монтажных работ отключите электропитание.
- Соблюдайте моменты затяжки (→ Таблица).

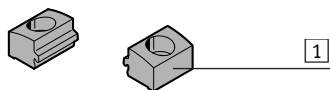
3. Использование по назначению

Профильный крепеж EAHF-L2-...-P-S:
 Крепление приводов [2] ... [4] с помощью базового профиля на монтажной поверхности.

4. Дополнительная информация

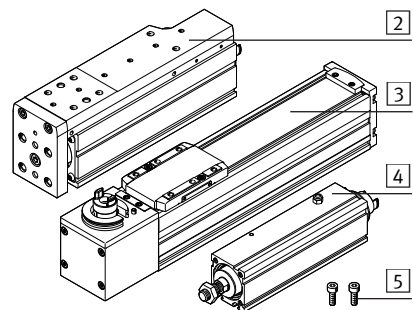
Размеры крепежа EAHF-L2-...-P-S и дополнительные принадлежности к приводам [2] ... [4] → www.festo.com/catalogue

5. Комплект поставки



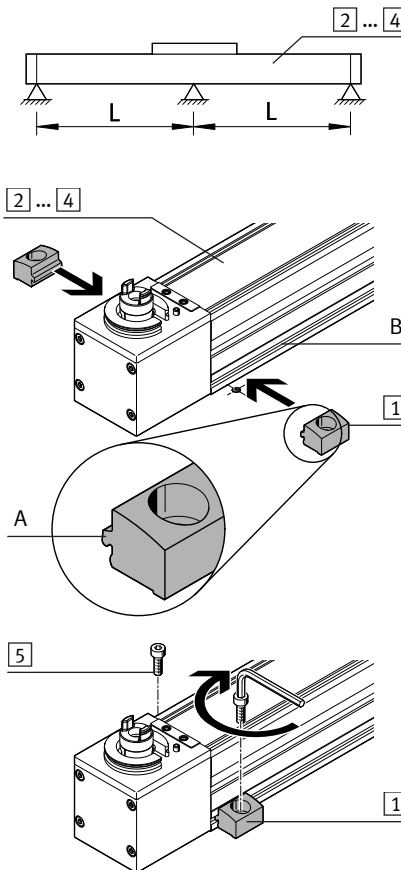
[1] Профильный крепеж (2x)

6. Не входят в комплект поставки



[2] Мини-суппорт EGSC (1x)
 [3] Координатный привод ELGC, ELFC (1x)
 [4] Цилиндр EPCC (1x)
 [5] Винт (2x)
 → Таблица

7. Монтаж



- Определите расстояния между опорами L и места крепления (→ Параллельно действующая документация).
- Расположите профильный крепеж [1] рядом с опорными точками приводов [2] ... [4].
 → Выступы (A) ложатся в паз (B).

- Закрепите профильный крепеж [1] с помощью винтов [5] на монтажной поверхности.
- Повторите монтажные операции для всех мест крепления.

8. Размеры винтов и моменты затяжки

- Выбирайте винты [5] в соответствии с конкретными условиями монтажа.
- Момент затяжки винтов [5] зависит от условий монтажа.
- Учитывайте максимальные моменты затяжки.

EAHF-L2-...-P-S	25	45
[5] Винт	M4	M5
	[Нм] ≤ 2,4	≤ 4,8