

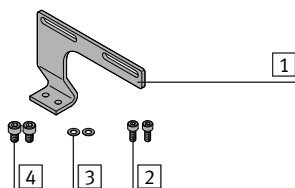
Winkelbausatz EAHM-E10-AK/-AK-P8

FESTO

Festo AG & Co. KG

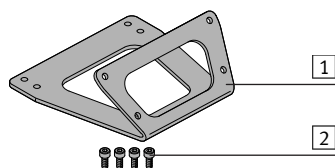
Postfach
D-73726 Esslingen
+49 (0)711 347 0
www.festo.com

1. Teilleiste



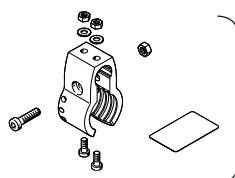
Winkelbausatz
EAHM-E10-AK:

- 1 Haltewinkel (1x)
- 2 Schraube M4x10 (2x)
- 3 Unterlegscheibe für M4 (2x)
- 4 Schraube M5x8 (2x)



Winkelbausatz
EAHM-E10-AK-P8:

- 1 Haltewinkel (1x)
- 2 Schraube M4x10 (4x)

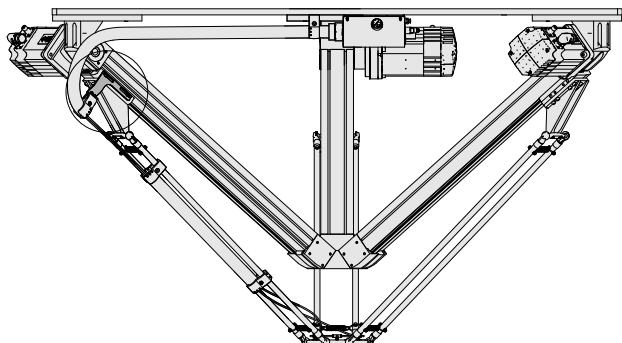


Nicht im Lieferumfang:
Schlauchhalter
EAHM-E10-TH:

- 5 Schlauchhalter

Bestimmungsgemäß dient der Winkelbausatz EAHM-E10-AK dazu den Schlauchhalter EAHM-E10-TH an der Stabkinematik EXPT zu befestigen.

2. Montagebeispiel an der Stabkinematik EXPT

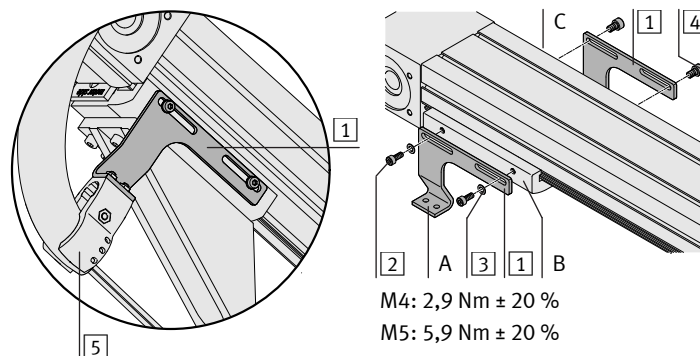


3. Montage an der Achse 1 der Stabkinematik EXPT

Info

Die Achse 1 erkennt man an einer seitlichen Markierung A1.

3a. Montage EAHM-E10-AK bei Stabkinematik EXPT



- Platzieren Sie den Winkelbausatz 1 am Schlitten auf der entgegengesetzten Seite des angebauten Motors.

Montageseite des angebauten Motors	Montageseite des Winkelbausatzes 1
(C)	(B)
(B)	(C)

→ Hinweis

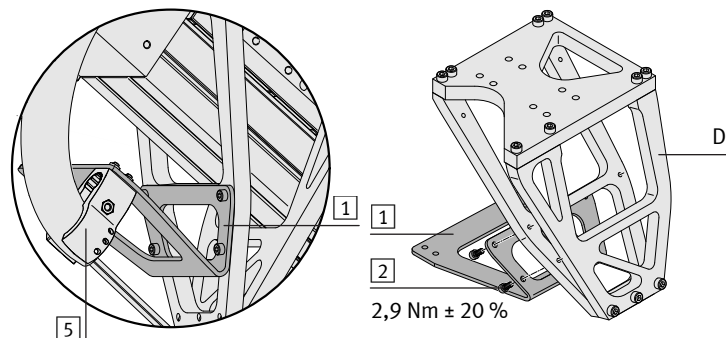
Um die Schläuche und Leitungen im Schutzschlauch nicht zu knicken:

- Montieren Sie die Schlauchhalter-Schnittstelle (A) in Richtung Motor.
- Befestigen Sie den Winkelbausatz 1 mittig an den Gewinden. Die Langlöcher dienen nicht zum Justieren.
- Wählen Sie die nötigen Schrauben 2/4 und Unterlegscheiben 3.

EXPT-	Montageseite des Winkelbausatzes 1	Schraube 2 mit Unterlegscheibe 3	Schraube 4
45/70	(B)/(C)	-	X
95/120	(B)	X	-
	(C)	-	X

- Drehen Sie die Schrauben 2/4 fest. Halten Sie das zulässige Anziehdrehmoment ein.
- Befestigen Sie den Schlauchhalter 5 (→ Montageanleitung EAHM-E10-TH).

3b. Montage EAHM-E10-AK-P8 bei Stabkinematik EXPT...-P8



- Platzieren Sie den Winkelbausatz 1 am Anschlussblock (D).
- Drehen Sie die Schrauben 2 fest. Halten Sie das zulässige Anziehdrehmoment ein.
- Platzieren Sie den Schlauchhalter 5 am Winkelbausatz 1 auf der entgegengesetzten Seite des angebauten Motors, ansonsten kollidiert der Schutzschlauch mit dem Motor.
- Befestigen Sie den Schlauchhalter 5 (→ Montageanleitung EAHM-E10-TH).

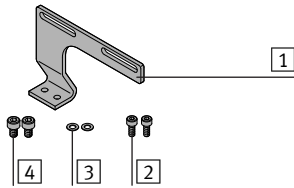
Angle kit EAHM-E10-AK/-AK-P8

FESTO

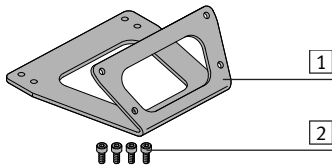
Festo AG & Co. KG

Postfach
D-73726 Esslingen
+49 (0)711 347 0
www.festo.com

1. Parts list

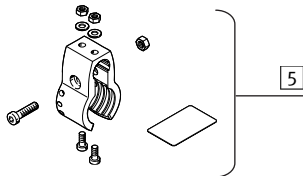


- Angle kit
EAHM-E10-AK:
- 1 Mounting bracket (1x)
 - 2 Screw (2x)
M4x10
 - 3 Washer (2x)
for M4
 - 4 Screw (2x)
M5x8



- Angle kit
EAHM-E10-AK-P8:
- 1 Mounting bracket (1x)
 - 2 Screw (4x)
M4x10

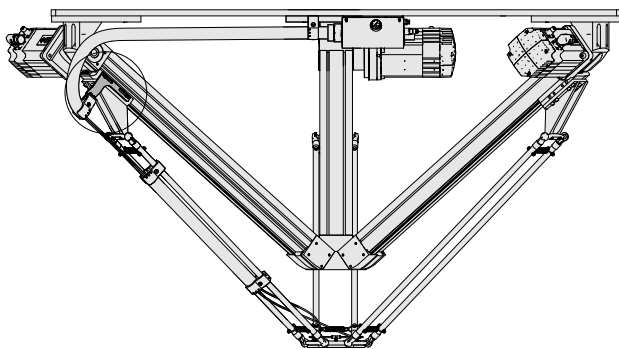
Not included in scope of
delivery:



- Tubing holder
EAHM-E10-TH:
- 5 Tubing holder

The angle kit EAHM-E10-AK is intended for mounting the tubing holder EAHM-E10-TH to the parallel kinematic system EXPT.

2. Typical installation on the parallel kinematic system EXPT

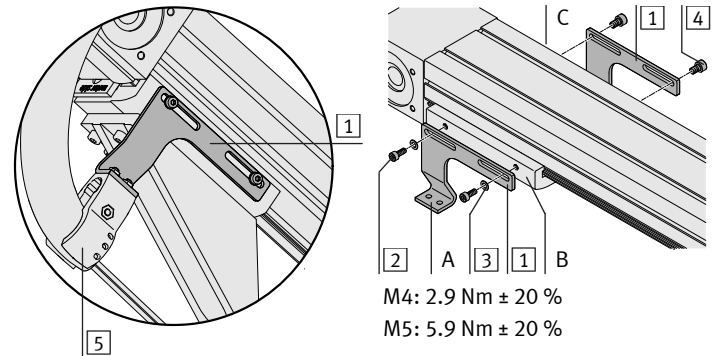


3. Assembly to axis 1 of the parallel kinematic system EXPT

Info

Axis 1 can be identified by an 'A1' marking on the side.

3a. EAHM-E10-AK assembly for parallel kinematic system EXPT



- Place the angle kit 1 on the slide on the opposite side of the attached motor.

Mounting side of the attached motor	Mounting side of the angle kit 1
(C)	(B)
(B)	(C)

→ Note

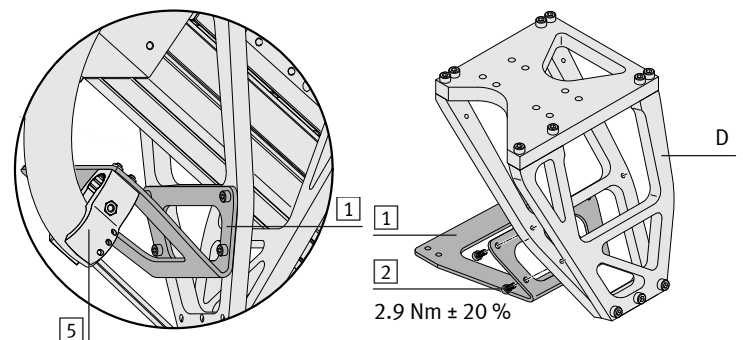
To prevent the hoses and cables from kinking in the protective conduit:

- Mount the tubing holder interface (A) in the direction of the motor.
- Secure the angle kit 1 centrally on the threads.
- The elongated holes are not used for adjustment.
- Select the necessary screws 2/4 and washers 3.

EXPT-	Mounting side of the angle kit 1	Screw 2 with washer 3	Screw 4
45/70	(B)/(C)	–	X
95/120	(B)	X	–
	(C)	–	X

- Tighten the screws 2/4. Comply with the permissible tightening torque.
- Attach the tubing holder 5 (→ assembly instructions EAHM-E10-TH).

3b. EAHM-E10-AK-P8 assembly for parallel kinematic system EXPT-...-P8



- Place the angle kit 1 on the manifold block (D).
- Tighten the screws 2. Comply with the permissible tightening torque.
- Place the tubing holder 5 on the angle kit 1 on the opposite side of the attached motor, otherwise the protective conduit will collide with the motor.
- Attach the tubing holder 5 (→ assembly instructions EAHM-E10-TH).