

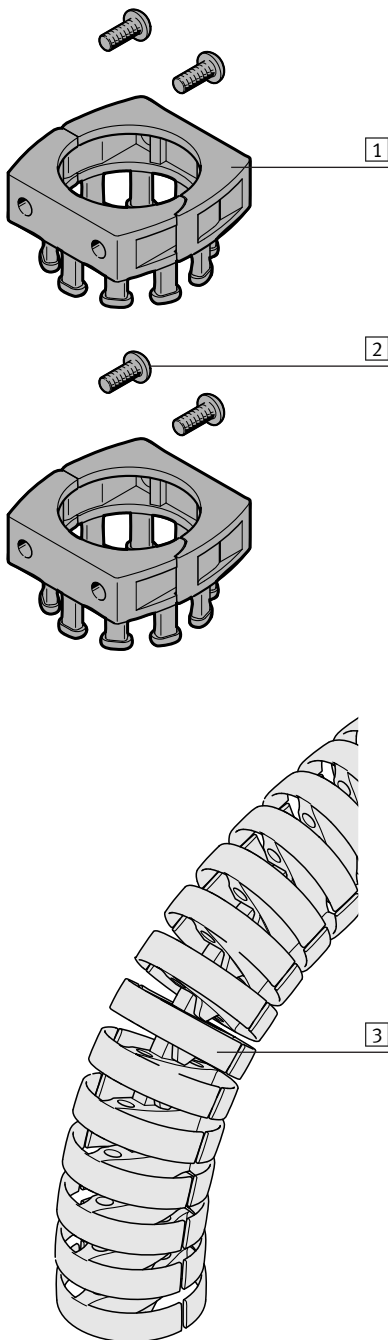
Anschluss-Set EAHT-AE-3D

FESTO

Festo AG & Co. KG

Postfach
73726 Esslingen
Deutschland
+49 711 347-0
www.festo.com

1. Teileliste



- 1 Anschlussstück (2x)
- 2 Schraube (4x)

Nicht im Lieferumfang:
3 Energiekette (1x)
EADH-U-3D

2. Bestimmungsgemäße Verwendung

Anschluss-Set EAHT-AE-3D:
Befestigung der Energiekette 3.

3. Sicherheitshinweise und Hinweise zur Montage

- Stromversorgung und Druckluft vor Montagearbeiten abschalten.
- Anziehdrehmomente einhalten (→ Abschnitt 5).

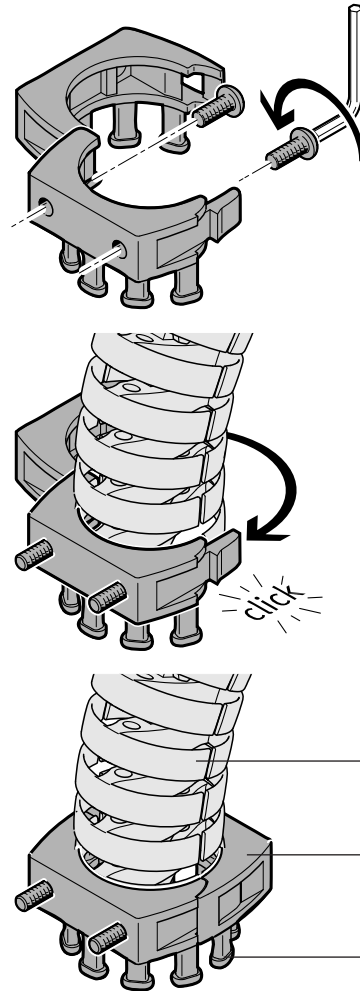
i Info

Mitgeltende Dokumente

Dokumentation der Energiekette 3.

Abmessungen → www.festo.com/catalogue

4. Montage



- Anschlussstück 1 mit den Schrauben 2 befestigen.

- Energiekette 3 im Anschlussstück 1 platzieren.
- Anschlussstück 1 zuklappen und einrasten.
- Die Energiekette 3 ist festgeklemmt.

- Schläuche und Leitungen, die in der Energiekette 3 verlegt sind, an den Zapfen (A) mit Kabelbindern zugentlasten.

5. Schraubengrößen und Anziehdrehmomente M_A ¹⁾

EAHT-AE-3D-	30	40
2 Schraube	M4 x 10	M5 x 12
	[Nm] 2	4

¹⁾ Toleranz für Anziehdrehmomente M_A ohne Toleranzangabe $\pm 20\%$

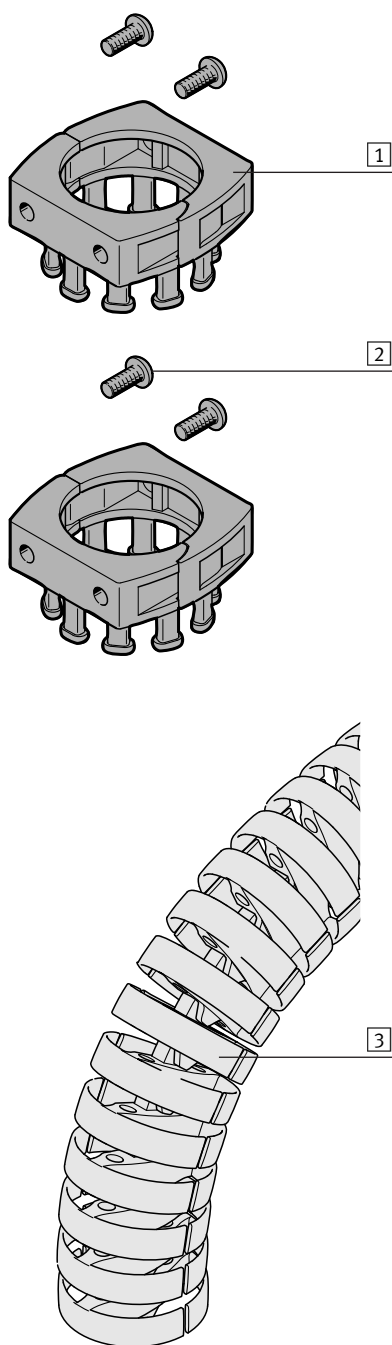
Connection kit EAHT-AE-3D

FESTO

Festo AG & Co. KG

Postfach
73726 Esslingen
Germany
+49 711 347-0
www.festo.com

1. Parts list



- 1 Connector
- 2 Screw

Not included in delivery:

- 3 Energy chain EADH-U-3D (1x)

3. Safety instructions and notes on mounting

- Switch off power supply and compressed air before mounting work.
- Observe tightening torques (→ section 5).

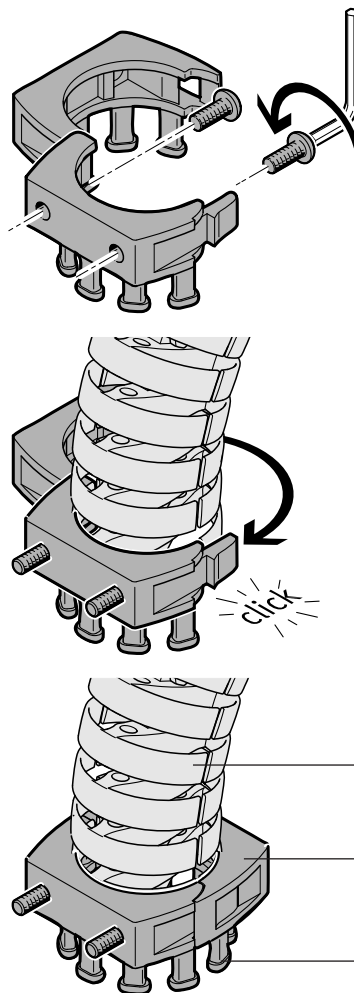
i Information copies

Applicable documents

Documentation of the energy chain 3.

Dimensions → www.festo.com/catalogue

4. Mounting



- Attach connector 1 using the screws 2.

- Position the energy chain 3 in the connector 1.
- Close the connector 1 and lock it in place.
- The energy chain 3 is clamped.

- Ensure strain relief of the hoses and lines which are installed in the energy chain 3 by using cable ties at the trunnions (A).

5. Screw sizes and tightening torques M_A ¹⁾

EAHT-AE-3D-	30	40
2 Screw	M4 x 10	M5 x 12
	[Nm] 2	4

2. Intended use

Connection kit EAHT-AE-3D:
Mounting of the energy chain 3.

¹⁾ Tolerance for tightening torques M_A without indication of tolerance $\pm 20\%$