

Abfragebausatz EAPS-R1-...-S/-S-WH

FESTO

Festo AG & Co. KG

Postfach
D-73726 Esslingen
++49/(0)711/347-0
www.festo.com

Bestimmungsgemäß dient der Abfragebausatz dazu, eine Überwachung des Schwenkbereichs des Drehmoduls **14** über die einstellbaren Nocken **2** / **12** zu ermöglichen. Außerdem kann der Bausatz als Referenzabfrage genutzt werden.

1. Teilleiste

- | | |
|-----------------------------------|--|
| | 1 Aufnahme (1x)
EAPS-R1-... |
| | 2 Nocke (2x)
EAPS-R1-... |
| | 3 Gewindestift (2x)
M3x6 |
| Bei EAPS-R1-20/-25: | |
| | 4 Sensorhalter (1x)
EAPS-R1-20/25-SH |
| | 5 Senkschraube (2x)
M5x14 |
| Bei EAPS-R1-32: | |
| | 6 Gewindebolzen (2x)
HAPG-ZB-7 |
| | 7 Sensorhalter (1x)
EAPS-R1-32-SH |
| | 8 Gewindestift (2x)
M4x6 |
| Bei EAPS-R1-...-S ¹⁾ : | |
| | 9 Zylinderschraube (4x)
(→ Tabelle 5.) |
| | 10 Gehäuse (1x)
EAPS-R1...-H |
| | 11 Zentrierhülse (2x)
ZBH-9 |
| Zubehör: | |
| | 12 Nocke (2x)
EAPS-R1-CK |
| | 13 Näherungsschalter (2x) |
| | 14 Drehmodul
ERMB-... |

Info

Die Näherungsschalter **13** können als Referenz- und/oder Endschalter eingesetzt werden. Dazu werden 2 Nocken **2** mitgeliefert. Zusätzlich angereicherte Nocken **12** vergrößern den Winkel (→ Tabelle 4.) über welchen der Näherungsschalter **13** eingeschaltet bleibt.

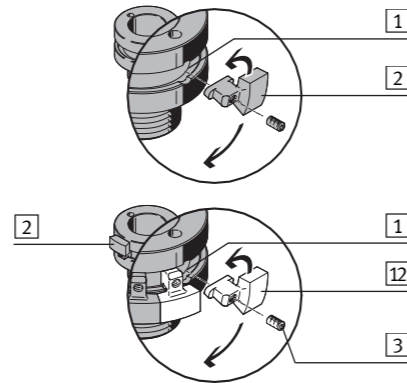
- Wählen Sie bitte das entsprechende Zubehör aus unserem Katalog www.festo.com/catalogue.

2. Montage Abfragebausatz EAPS-R1-...-S...

→ Hinweis

Um Funktionsstörungen und Sachschäden zu vermeiden.

- Halten Sie die zulässigen Anziehdrehmomente ein.



- Führen Sie die Nocken **2** in die Aussparung an der Nut der Aufnahme **1** ein.
- Drehen Sie die Nocken **2** wahlweise nach oben oder unten.

- Führen Sie zusätzliche Nocken **12** je nach Bedarf in die Aussparung an der Nut der Aufnahme **1** ein.

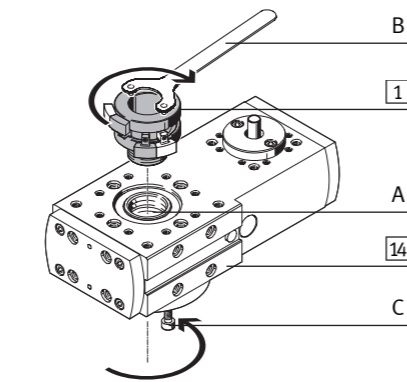
- Verschieben Sie die Nocken **2** / **12** an die ungefähr gewünschte Position.

- Drehen Sie die Gewindestifte **3** zunächst leicht fest.

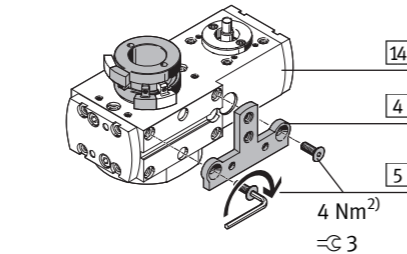
- Drehen Sie die Aufnahme **1** in die Abtriebswelle (A) des Drehmoduls **14**, mit einem Zweilochschlüssel (B).

- Beim Festdrehen der Aufnahme **1** halten Sie die Abtriebswelle (A) gegen, mit Hilfe zwei eingedrehter Schrauben (C).

- Drehen Sie die Aufnahme **1** fest. Halten Sie das zulässige Anziehdrehmoment ein (→ Tabelle 5.).



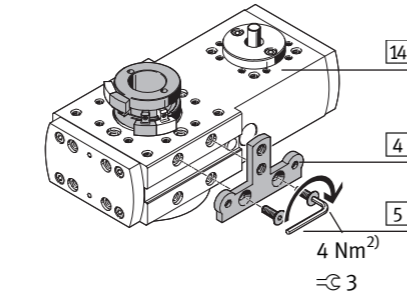
Bei EAPS-R1-20:



- Beachten Sie das entsprechende Lochbild am Sensorhalter **4** (→ Bild).

- Befestigen Sie den Sensorhalter **4** am Drehmodul **14**, mit den Schrauben **5**.

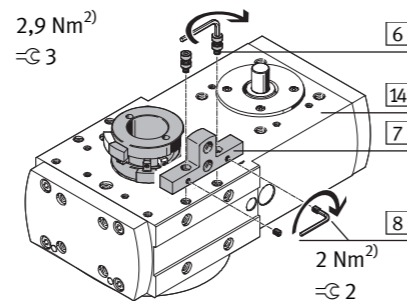
Bei EAPS-R1-25:



- Beachten Sie das entsprechende Lochbild am Sensorhalter **4**, (→ Bild).

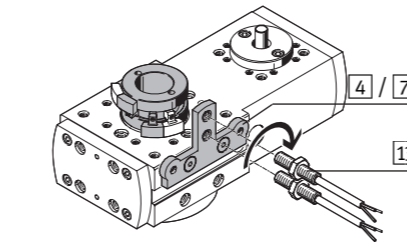
- Befestigen Sie den Sensorhalter **4** am Drehmodul **14**, mit den Schrauben **5**.

Bei EAPS-R1-32:

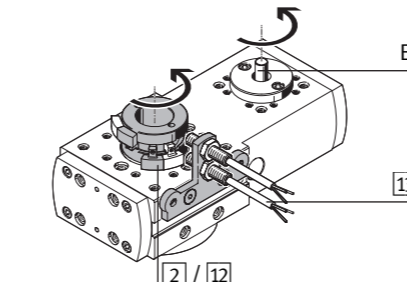


- Drehen Sie die Gewindebolzen **6** von oben durch den Sensorhalter **7** in das Drehmodul **14**.

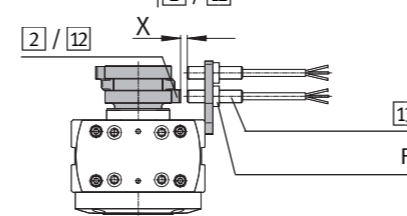
- Befestigen Sie den Sensorhalter **7** an den Gewindebolzen **6** mit den Gewindestiften **8**.



- Drehen Sie die Näherungsschalter **13** in den Sensorhalter **4** / **7** ein.



- Drehen Sie die Antriebswelle (E) so, dass eine abzufragende Nocke **2** / **12** dem Näherungsschalter **13** gegenüber steht.



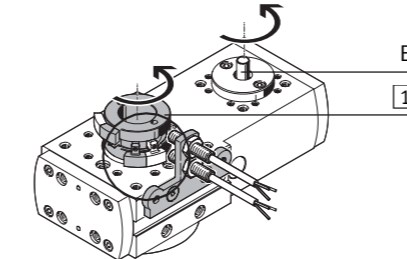
Damit die Schaltfunktion des Näherungsschalters **13** gewährleistet ist:

- Stellen Sie die Näherungsschalter **13** so ein, dass sie einen Abstand $X = 0,6 \text{ mm}$ zu den Nocken **2** / **12** haben.

- Befestigen Sie jeden Näherungsschalter **13** mit einer beiliegenden Kontermutter (F).

Zum Positionieren der Nocken:

- Drehen Sie die Aufnahme **1** in die gewünschte Position, durch Drehen an der Antriebswelle (E).

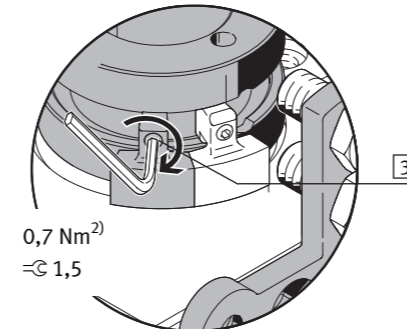
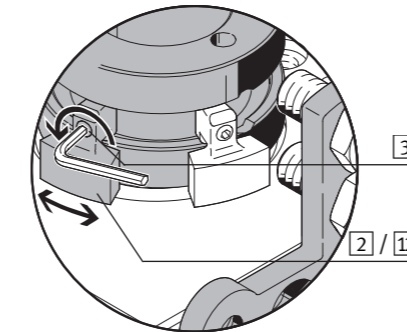


- Drehen Sie die Gewindestifte **3** an den Nocken **2** / **12** auf.

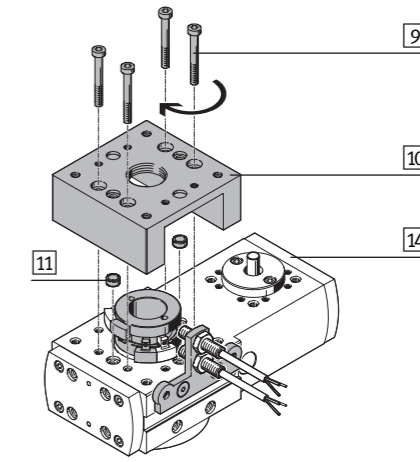
- Verschieben Sie die Nocken **2** / **12** an die gewünschte Position.

- Vermeiden Sie, dass die Nocken **2** / **12** sich schräg stellen, da sich sonst die Klemmung später lösen könnte.

- Drehen Sie die Gewindestifte **3** fest.



3. Montage Gehäuse EAPS-R1-...-H



- Platzieren Sie die Zentrierhülsen **11** im Drehmodul **14**.
- Platzieren Sie das Gehäuse **10** auf dem Drehmodul **14**.
- Befestigen Sie das Gehäuse **10** am Drehmodul **14**, mit den Schrauben **9**. Halten Sie das zulässige Anziehdrehmoment ein (→ Tabelle 5.).

4. Winkelvergrößerung durch Nocken **12**

EAPS-R1-...	20	25	32
12 Nocken	30°		26°

5. Schraubengrößen und Anziehdrehmomente M_A ²⁾

EAPS-R1-...	20	25	32
1 Aufnahme [Nm]	4	8	15
9 Schraube [Nm]	M4x35 2,9	M5x40 5,9	M5x35 5,9
	↺ 3	4	4

6. Nach der Montage

⚠ Vorsicht

Im Bewegungsbereich der Nocken **2** / **12** herrscht Quetschgefahr!

- Stellen Sie sicher, dass:
 - niemand in den Gefahrenbereich hinein greift, durch geeignete Schutzmaßnahmen.
 - keine Fremdgegenstände sich im Gefahrenbereich befinden.

→ Hinweis

Für die Referenzfahrt:

- Fahren Sie einen Nocken immer in derselben Richtung an den Näherungsschalter **13** heran.

Bei Motoren ohne Multiturn-Funktion fährt das Drehmodul **14** bei der Referenzfahrt zum Referenzpunkt und dann zum Motorreferenzpunkt = Nullpunkt des Motors.

Bei Drehmodul ERMB-20:

- Vermeiden Sie das Verdrehen der Abtriebswelle (A) von Hand bei ausgeschaltetem Motor (nicht Multiturn). Sonst verschiebt sich der Nullpunkt am Abtrieb aufgrund des nicht ganzzahligen Übersetzungsverhältnisses ($i = 4,5:1$).

i Info

Zur Montage an weiteren Antrieb:

- Beachten Sie, dass Adapterbausätze, die zur Verbindung Antrieb-Antrieb benötigt werden, nicht mehr direkt am Drehmodul **14** sondern am Gehäuse **10** angebracht werden müssen (→ Montageanleitung der Adapterbausätze).

²⁾ Toleranzen für nicht tolerierte Anziehdrehmomente M_A

$M_A > 0,6 \dots 1 \text{ Nm}$: $\pm 30\%$
 $M_A > 1 \text{ Nm}$: $\pm 20\%$

¹⁾ Bei EAPS-R1-...-S-WH sind die Bauteile **9**, **10** und **11** nicht im Lieferumfang enthalten.

Sensing kit EAPS-R1-...-S/-S-WH

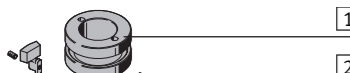
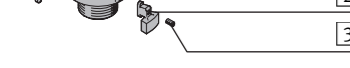

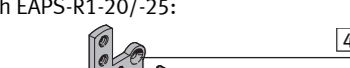


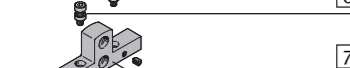

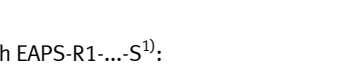
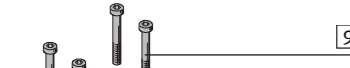

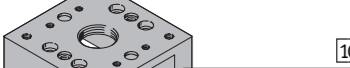
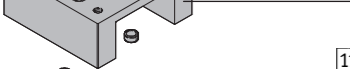

FESTO

Festo AG & Co. KG

Postfach
D-73726 Esslingen
++49/(0)711/347-0
www.festo.com

The sensing kit has been designed for enabling the swivel area of the rotary module **14** to be monitored via the adjustable cam **2** / **12**. The sensing kit can also be used as a reference scanner.

1. Parts list

	1	Retaining (1x) EAPS-R1-...
	2	Cam (2x) EAPS-R1-...
	3	Threaded pin (2x) M3x6
With EAPS-R1-20/-25:		
	4	Sensor retainer (1x) EAPS-R1-20/25-SH
	5	Countersunk screw (2x) M5x14
With EAPS-R1-32:		
	6	Threaded bolts (2x) HAPG-ZB-7
	7	Sensor retainer (1x) EAPS-R1-32-SH
	8	Threaded pin (2x) M4x6
With EAPS-R1-...-S ¹⁾ :		
	9	Socket head screw (4x) (→ Table 5.)
	10	Housing (1x) EAPS-R1...-H
	11	Centring sleeve (2x) ZBH-9
Accessories:		
	12	Cam (2x) EAPS-R1-CK
	13	Proximity sensor (2x)
	14	Rotary module ERMB-...

Information

Proximity sensors **13** can be used as reference and/or limit switches. 2 cams **2** are supplied for this purpose. Additional cams **12** in series increase the angle (→ table 4.) at which proximity switch **13** remains switched on.

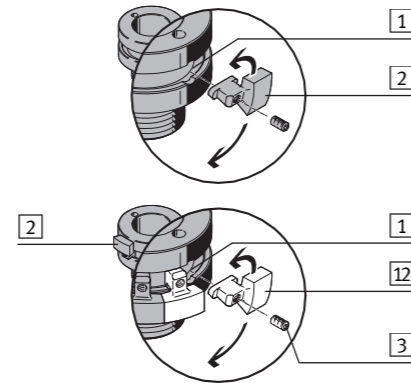
- Please select the appropriate accessories from our catalogue www.festo.com/catalogue.

2. Fitting the sensing kit EAPS-R1-...-S...

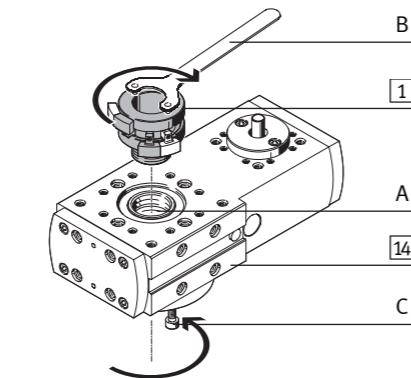
→ Note

To avoid functional faults and material damage.

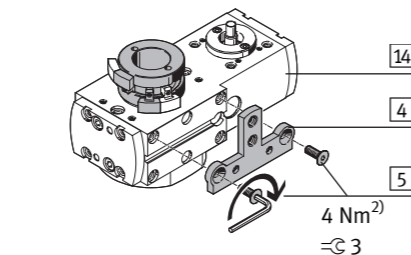
- Maintain the permitted tightening torques.



- Insert the cams **2** in the recess on the groove of the retainer **1**.
- Turn the cams **2** either upwards or downwards as desired.
- Insert additional cams **12** as required in the recess on the groove of the retainer **1**.
- Push the cams **2** / **12** into the approximately desired position.
- Tighten slightly the threaded pins **3**.
- Screw the retainer **1** into the drive shaft (A) of rotary module **14** with a two-hole spanner (B).
- When tightening the retainer **1**, counter hold the drive shaft (A) with the aid of two fitted screws (C).
- Tighten the retainer **1**. Maintain the permitted tightening torque (→ Table 5.).

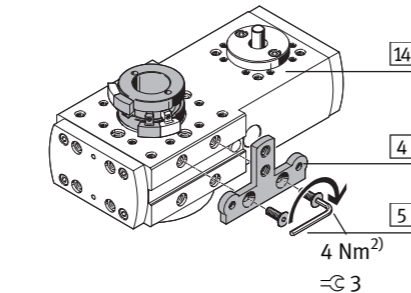


With EAPS-R1-20:



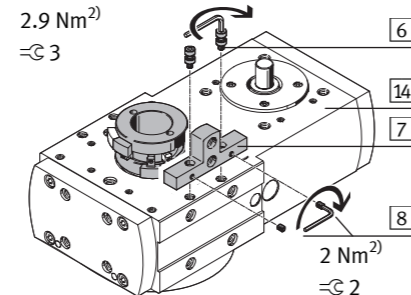
- Note the relevant hole pattern on the sensor support **4** (→ fig.).
- Fasten the sensor support **4** on the rotary module **14** with the screws **5**.

With EAPS-R1-25:

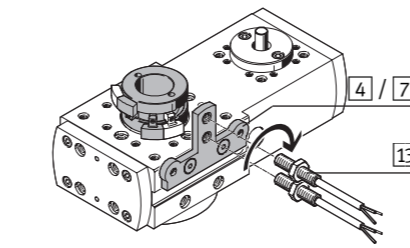


- Note the relevant hole pattern on the sensor support **4**, (→ fig.).
- Fasten the sensor support **4** on the rotary module **14** with the screws **5**.

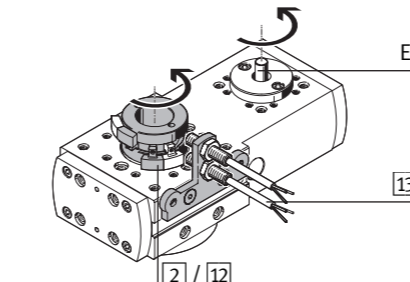
With EAPS-R1-32:



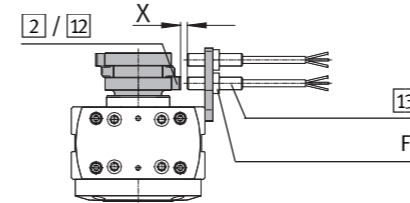
- Screw the threaded bolts **6** from above through the sensor support **7** into rotary module **14**.
- Fasten the sensor support **7** to the threaded bolts **6** with the threaded pins **8**.



- Screw the proximity sensors **13** into the sensor support **4** / **7**.



- Turn the drive shaft (E) so that a cam to be scanned **2** / **12** is opposite the proximity sensor **13**.

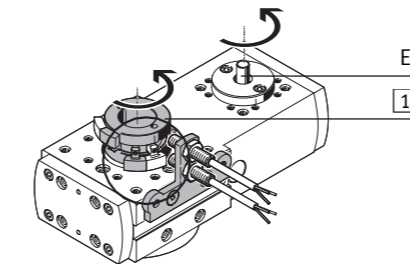


In order to guarantee the switching function of the proximity sensor **13**:

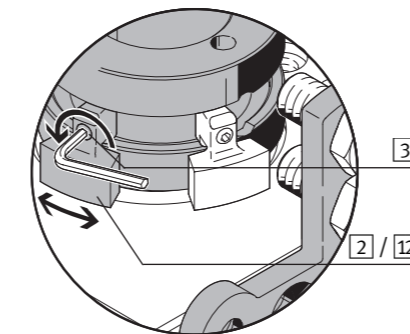
- Set the proximity sensors **13** so that there is a gap of X = 0.6 mm to the cams **2** / **12**.
- Fasten each proximity sensor **13** with a locking nut (F) (provided).

Positioning the cams:

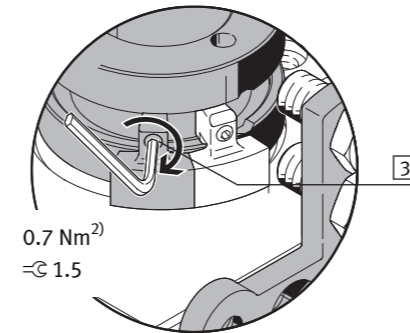
- Screw the retainer **1** into the desired position by turning the drive shaft (E).



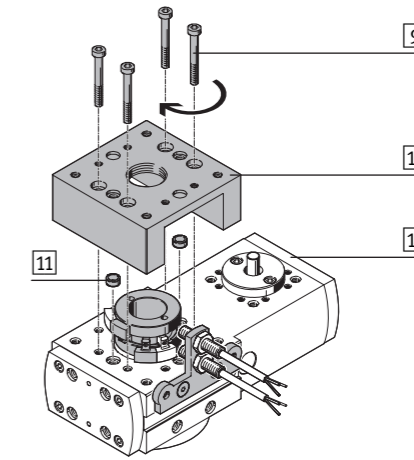
- Unscrew the threaded pins **3** on the cams **2** / **12**.
- Push the cams **2** / **12** into the desired position.
- Avoid the cams **2** / **12** lying diagonally as otherwise the clamping may later be loosened.



- Tighten the threaded pins **3**.



3. Assembly of housing EAPS-R1-...-H



- Place the centring sleeves **11** in the rotary module **14**.
- Place the housing **10** on the rotary module **14**.
- Fasten the housing **10** on the rotary module **14** with the screws **9**. Maintain the permitted tightening torque (→ Table 5.).

4. Angle enlargement with cams **12**

EAPS-R1-...	20	25	32
12 Cams	30°		26°

5. Screw sizes and tightening torques M_A²⁾

EAPS-R1-...	20	25	32
1 Retaining [Nm]	4	8	15
9 Screw [Nm]	M4x35	M5x40	M5x35
	2.9	5.9	5.9
	3	4	4

6. After assembly

⚠ Caution

There is a danger of injury (squashed fingers) in the movement area of the cams **2** / **12**!

- Make sure that:
 - nobody can place his/her hand in the danger area by providing protective measures.
 - no object lies in the danger area.

→ Note

For reference travel:

- Move a cam always in the same direction to proximity sensor **13**. With motors without multiturn function the rotary module **14** will move during reference travel to the reference point and then to the motor reference point = zero point of the motor.

With rotary module ERMB-20:

- Avoid turning the drive shaft (A) by hand when the motor is switched off (not multiturn). Otherwise the zero point on the drive will shift due to the non-whole integer transmission ratio (i = 4.5:1).

i Information

For fitting onto a further drive:

- Note that adapter kits, which are required for the drive-drive connection, must no longer be mounted directly on rotary module **14** but on the housing **10** (→ Assembly instructions for the adapter kits).

²⁾ Tolerance for non-toleranced tightening torques M_A

M_A > 0.6 ... 1 Nm: ± 30%
M_A > 1 Nm: ± 20%

¹⁾ With EAPS-R1-...-S-WH components **9**, **10** and **11** are not included in delivery.