

FESTO

Festo AG & Co. KG

Ruiter Straße 82
73734 Esslingen
Германия
+49 711 347-0
www.festo.com

**Комплект адаптеров
ЕНАА-D-L2-...-L2**

1. Параллельно действующая документация

Вся доступная документация на изделие → www.festo.com/pk

→ Руководство по эксплуатации исполнительных механизмов [7] ... [10]

2. Безопасность

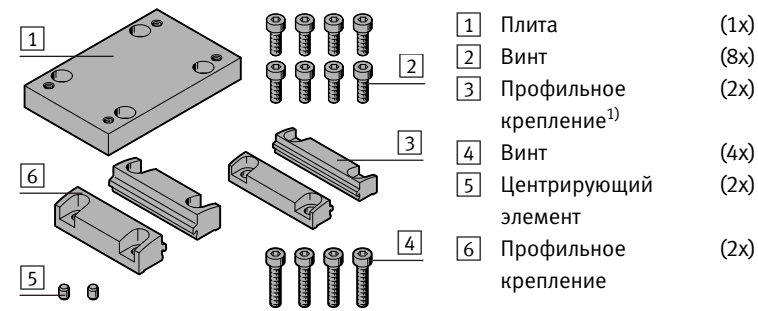
- Отключите электропитание перед выполнением монтажных работ.
- Соблюдайте моменты затяжки (→ Таблица).

3. Использование по назначению

Комплект адаптеров ЕНАА-D-L2-...-L2:

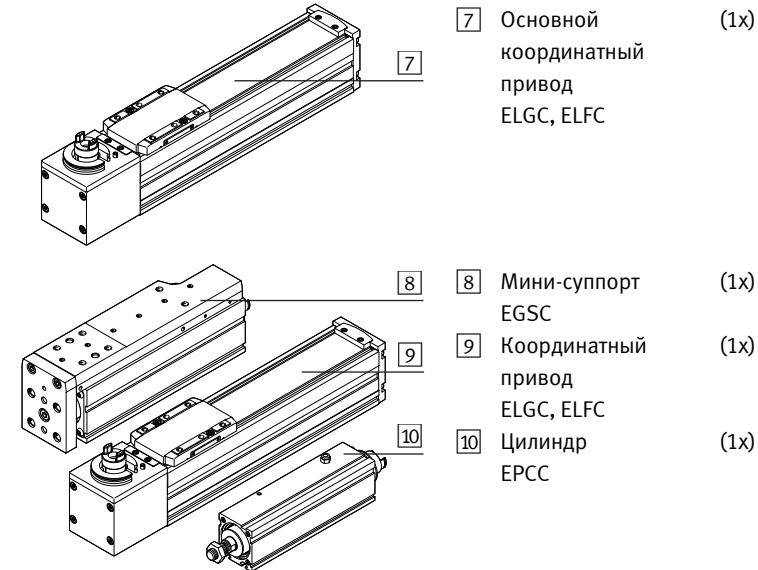
Крепление исполнительных механизмов [8] ... [10] на каретке основного координатного привода [7].

4. Комплект поставки



- [1] Плита (1x)
- [2] Винт (8x)
- [3] Профильное крепление¹⁾ (2x)
- [4] Винт (4x)
- [5] Центрирующий элемент (2x)
- [6] Профильное крепление (2x)

5. Не входит в комплект поставки:

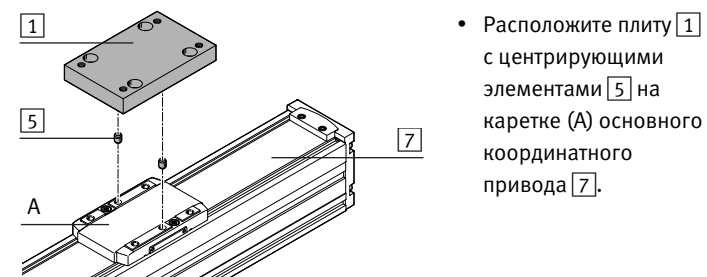


- [7] Основной координатный привод ELGC, ELFC (1x)
- [8] Мини-суппорт EGSC (1x)
- [9] Координатный привод ELGC, ELFC (1x)
- [10] Цилиндр EPCC (1x)

6. Монтаж

И **н** **ф** **о** **р** **м** **а** **ц** **и** **я**

Рекомендуется проводить монтаж флажка переключения на каретке (А) перед монтажом комплекта адаптеров.



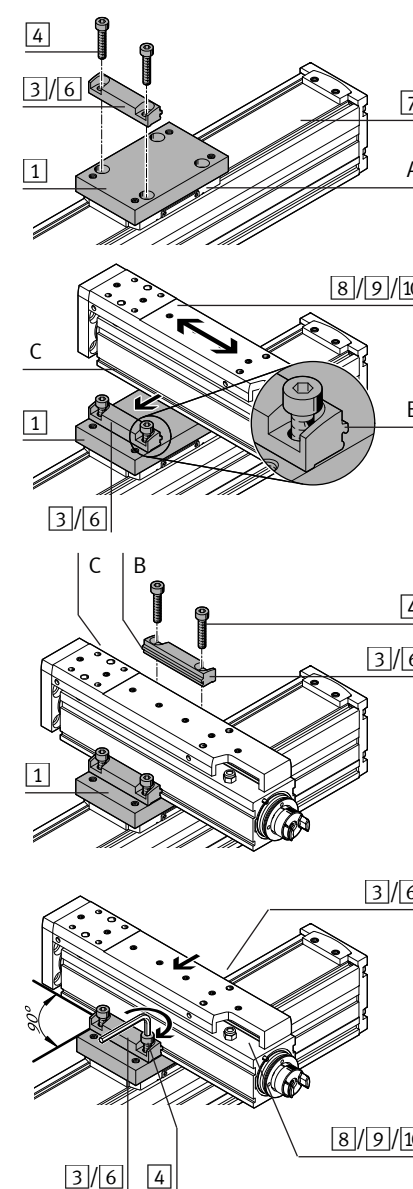
- Расположите плиту [1] с центрирующими элементами [5] на каретке (А) основного координатного привода [7].

- В соответствии с монтируемыми типоразмерами выберите подходящий вариант монтажа и профильные крепления [3]/[6].

ЕНАА-D-L2	32-L2-32		45-L2-45		60-L2-60		80-L2-80	
Типоразмер [7]	32		45		60		80	
Типоразмер [8] ... [10]	25	32	32	45	45	60	60	80
Вариант монтажа	6a.	6b.	6a.	6b.	6a.	6b.	6a.	6b.
Профильное крепление [3]	✓	-	✓	-	✓	-	-	-
Профильное крепление [6]	-	✓	-	✓	-	✓	✓	✓

¹⁾ Для ЕНАА-D-L2-80-L2-80 профильные крепления [3] не входят в комплект поставки.

6а. Конструкция исполнительного механизма [8] ... [10] на один типоразмер меньше

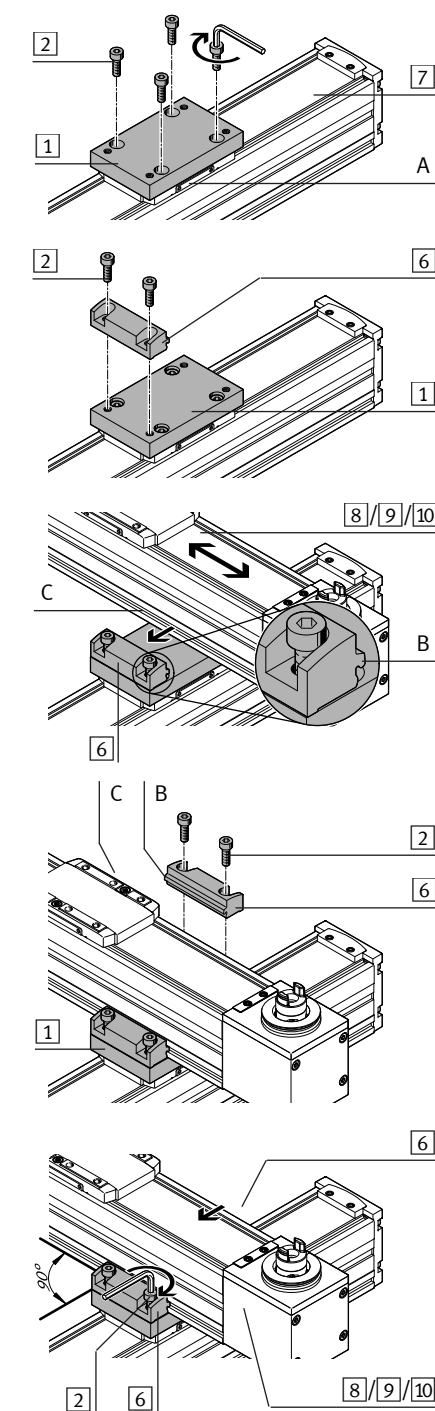


- Слегка зафиксируйте профильное крепление [3]/[6] и плиту [1] винтами [4] на каретке (А) основного координатного привода [7].
- Установите исполнительный механизм [8] ... [10] на профильном креплении [3]/[6].
→ Выступ (В) находится в пазу (С).
- Слегка зафиксируйте профильное крепление [3]/[6] винтами [4] на плите [1].
→ Выступ (В) находится в пазу (С).
- Прижмите исполнительный механизм [8] ... [10] к профильному креплению [3]/[6].
→ Исполнительный механизм [8] ... [10] выровнен под прямым углом.
- Прижмите профильное крепление [3]/[6] на противоположной стороне к исполнительному механизму [8] ... [10].
- Затяните винты [4].

И **н** **ф** **о** **р** **м** **а** **ц** **и** **я**

8 винтов [2] и до 2 профильных креплений [6] остаются неиспользованными.

6б. Конструкция исполнительного механизма [8] ... [10] того же типоразмера



- Закрепите плиту [1] винтами [2] на каретке (А) основного координатного привода [7].
- Слегка зафиксируйте профильное крепление [6] винтами [2] на плите [1].
- Установите исполнительный механизм [8] ... [10] на профильном креплении [6].
→ Выступ (В) находится в пазу (С).
- Слегка зафиксируйте профильное крепление [6] винтами [2] на плите [1].
→ Выступ (В) находится в пазу (С).
- Прижмите исполнительный механизм [8] ... [10] к профильному креплению [6].
→ Исполнительный механизм [8] ... [10] выровнен под прямым углом.
- Прижмите профильное крепление [6] на противоположной стороне к исполнительному механизму [8] ... [10].
- Затяните винты [2].

И **н** **ф** **о** **р** **м** **а** **ц** **и** **я**

4 винта [4] и до 2 профильных креплений [3] остаются неиспользованными.

7. Размеры винтов и моменты затяжки M_A²⁾

ЕНАА-D-L2	32-L2-32	45-L2-45	60-L2-60	80-L2-80
[2] Винт	M3x10	M4x12	M5x16	M6x16
[Н·м]	1,2	2,9	5,9	8,0
[4] Винт	M3x20	M4x20	M5x25	M6x30
[Н·м]	1,2	2,9	5,9	8,0
[5] Центрирующий элемент	ZBS-2	ZBS-4	ZBH-5	ZBH-7 ID5.3

²⁾ Допуск для моментов затяжки M_A без указания допуска: ± 20 %