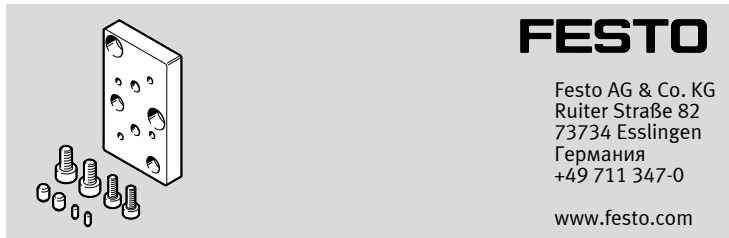


# НАБОР МОНТАЖНЫЙ ЕНАМ-E20-40-E19



Инструкция | Монтаж

8081731  
2018-02  
[8081738]



Перевод оригинального руководства по эксплуатации

## 1 Параллельно действующая документация

Вся доступная документация на изделие → [www.festo.com/pk](http://www.festo.com/pk).

Соблюдайте требования параллельно действующей документации:

- Инструкция по креплению ЕНАМ-E20-40/-40-Z
- Инструкция по поворотно-захватному блоку ЕНМД-40

## 2 Безопасность

### 2.1 Инструкции по безопасности

- Перед монтажными работами: отключите электропитание.
  - Зафиксируйте винтовые соединения клеем-фиксатором для резьбы.
  - Соблюдайте моменты затяжки.
- Моменты затяжки → 5 Технические характеристики.

### 2.2 Использование по назначению

Адаптер между координатным Z-приводом [4] и креплением [6] для монтажа поворотно-захватного блока [5].

## 3 Обзор продукции

### 3.1 Обзор поставки

#### 3.1.1 Комплект поставки

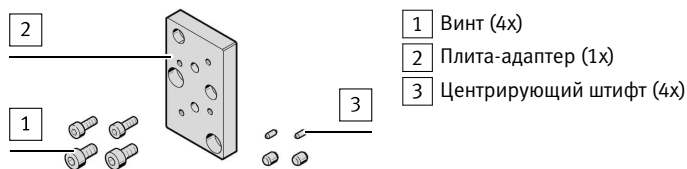


Fig. 1

#### 3.1.2 Не входит в комплект поставки

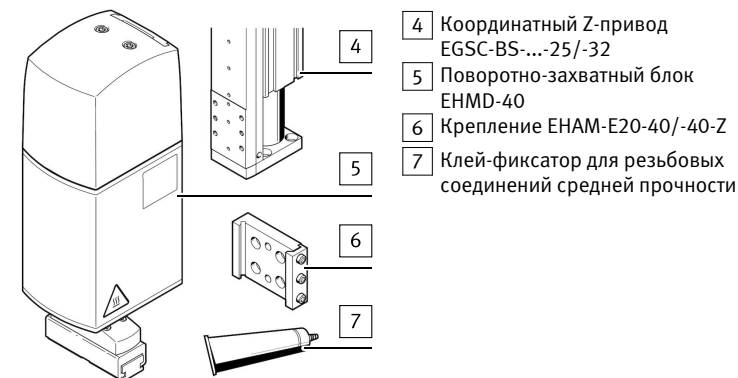


Fig. 2

### 3.2 Функция

Комплект адаптеров обеспечивает необходимое расположение отверстий для монтажа крепления [6].

## 4 Монтаж

Комплект содержит все самые необходимые крепежные элементы. Некоторые крепежные элементы остаются лишними.

## Монтаж на EGSC-BS-...-25

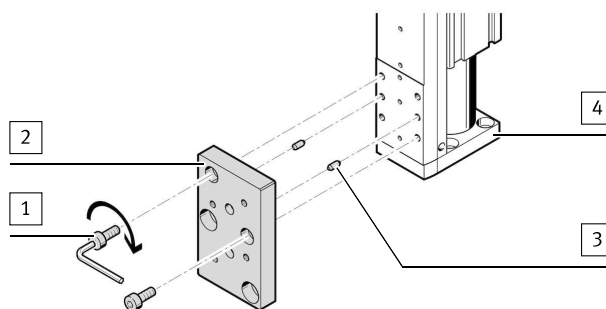


Fig. 3

## Монтаж на EGSC-BS-...-32

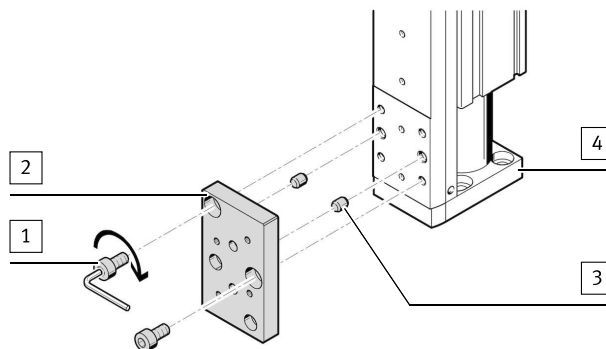


Fig. 4

1. Выберите винты [1] и центрирующие штифты [3] в соответствии с конкретным координатным Z-приводом [4].
2. Установите плиту-адаптер [2] с центрирующими штифтами [3] на координатном Z-приводе [4].
3. Затяните винты [1].

## 5 Технические характеристики

		EGSC-BS-...-25	EGSC-BS-...-32
[1]	Винт	M3x8	M4x8
		[Н·м]	1,2 ± 20 %
[3]	Центрирующий штифт	ZBS-2	ZBS-4

Tab. 1 Крепежные детали