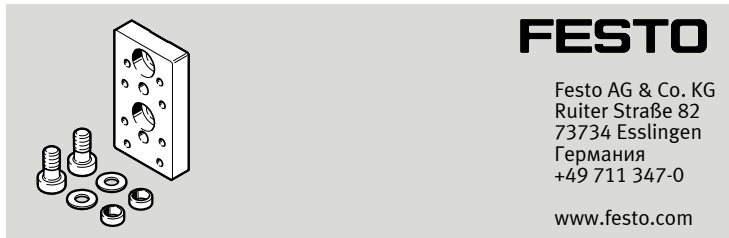


# НАБОР МОНТАЖНЫЙ ЕНАМ-Е20-40-Е8



Инструкция | Монтаж

8081713  
2018-02  
[8081720]



Перевод оригинального руководства по эксплуатации

## 1 Параллельно действующая документация

- 1 Вся доступная документация на изделие → [www.festo.com/pk](http://www.festo.com/pk).  
Соблюдайте требования параллельно действующей документации:
- Инструкция по креплению ЕНАМ-Е20-40/-40-Z
  - Инструкция по поворотно-захватному блоку ЕНМД-40

## 2 Безопасность

### 2.1 Инструкции по безопасности

- Перед монтажными работами: отключите электропитание.
  - Зафиксируйте винтовые соединения клеем-фиксатором для резьбы.
  - Соблюдайте моменты затяжки.
- Моменты затяжки → 5 Технические характеристики.

### 2.2 Использование по назначению

Адаптер между координатным Z-приводом [5] и креплением [7] для монтажа поворотно-захватного блока [6].

## 3 Обзор продукции

### 3.1 Обзор поставки

#### 3.1.1 Комплект поставки

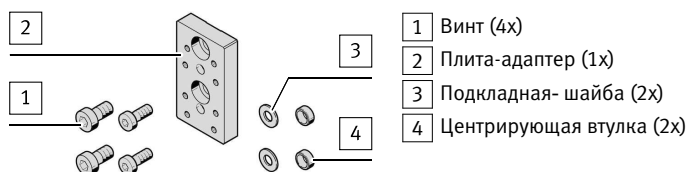


Fig. 1

#### 3.1.2 Не входит в комплект поставки

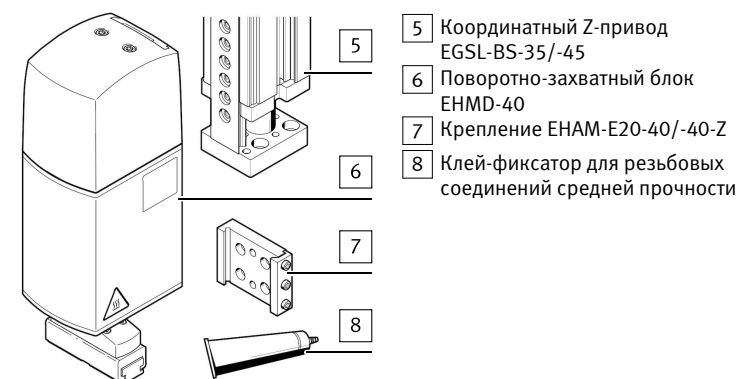


Fig. 2

### 3.2 Функция

Комплект адаптеров обеспечивает необходимое расположение отверстий для монтажа крепления [7].

## 4 Монтаж

Комплект содержит все самые необходимые крепежные элементы. Некоторые крепежные элементы остаются лишними.

## Монтаж на EGSL-BS-35

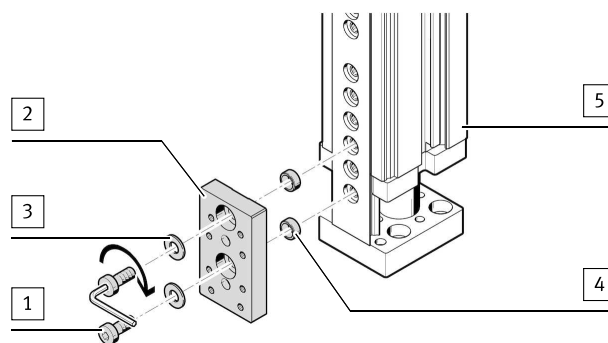


Fig. 3

1. Выберите винты [1] и подкладные шайбы [3] в соответствии с конкретным координатным Z-приводом [5].
2. Установите плиту-адаптер [2] с центрирующими втулками [4] на координатном Z-приводе [5].
3. Затяните винты [1].

## Монтаж на EGSL-BS-45

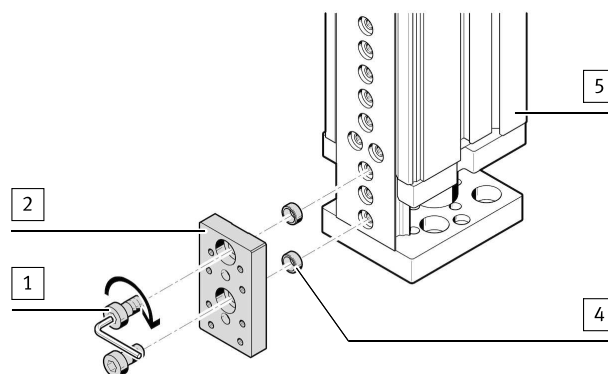


Fig. 4

1. Выберите винты [1] в соответствии с конкретным координатным Z-приводом [5].
2. Установите плиту-адаптер [2] с центрирующими втулками [4] на координатном Z-приводе [5].
3. Затяните винты [1].

## 5 Технические характеристики

		EGSL-BS-35	EGSL-BS-45
1	Винт	M4x10 [Н-м] 2,9 ± 10 %	M5x10 5,9 ± 10 %
3	Подкладная- шайба	M4	–
4	Центрирующая втулка	ZBH-7	ZBH-7

Tab. 1 Крепежные детали