

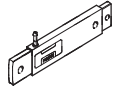
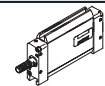
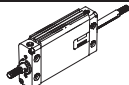
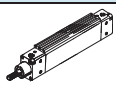
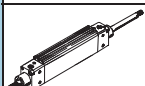


- Очень плоская конструкция
- Защищены от проворота благодаря специальной форме поршня
- Компактный монтаж в блоки
- Широкий выбор вариантов монтажа

Плоские цилиндры EZH/DZF/DZH

FESTO

Обзор продукции

Функция	Конструкция	Тип	Поршень \varnothing [мм]	Ход [мм]	
Одно- сторон- ного действия		EZH			
		EZH Односторон- ний шток	1,5x6,5	3,6	10
			2,5x9	5,6	10, 20
			5x20	12	25, 50
			10x40	22	40
Двусто- ронного действия		DZF			
		DZF Односторон- ний шток	12, 18, 25	10, 25, 40, 50, 80, 100, 125, 160, 200	10 ... 200
			32, 40, 50, 63	10, 25, 40, 50, 80, 100, 125, 160, 200, 250, 320	10 ... 320
		DZF-...-S2 Двусторон- ний шток	12, 18, 25	–	10 ... 200
			32, 40, 50, 63	–	10 ... 320
Двусто- ронного действия		DZH			
		DZH Односторон- ний шток	16	25, 40, 50, 80, 100, 125, 160, 200	1 ... 200
			20	25, 40, 50, 80, 100, 125, 160, 200, 250, 320	1 ... 320
			25	25, 40, 50, 80, 100, 125, 160, 200, 250, 320, 400, 500	1 ... 500
			32, 40, 50, 63	25, 40, 50, 80, 100, 125, 160, 200, 250, 300	1 ... 1000
		DZH-...-S2 Двусторон- ний шток	16	–	1 ... 200
			20	–	1 ... 320
			25	–	1 ... 500
			32, 40, 50, 63	–	1 ... 1000

Плоские цилиндры EZH/DZF/DZH

Обзор продукции

FESTO

Тип	Опрос положений	Шток		Без проворота	S20 Полый шток	S6 Термостой- кие уплотне- ния до 150 °C	→ Стр.
		с внутренней резьбой	с наружной резьбой				
EZH Односторон- ний шток	■ для 10x40	-	-	■	-	-	1 / 2.3-4
DZF Односторон- ний шток	■	■	■	■	-	■	1 / 2.3-8
DZF-...-S2 Двусторон- ний шток	■	■	■	■	■	■	1 / 2.3-8
DZH Односторон- ний шток	■	-	■	■	-	■	1 / 2.3-22
DZH-...-S2 Двусторон- ний шток	■	-	■	■	■ ∅ 16 ... 25	■	1 / 2.3-22

Цилиндры со штоком
Плоские цилиндры

2.3

Плоские цилиндры EZH

Обзор периферии и кодировка

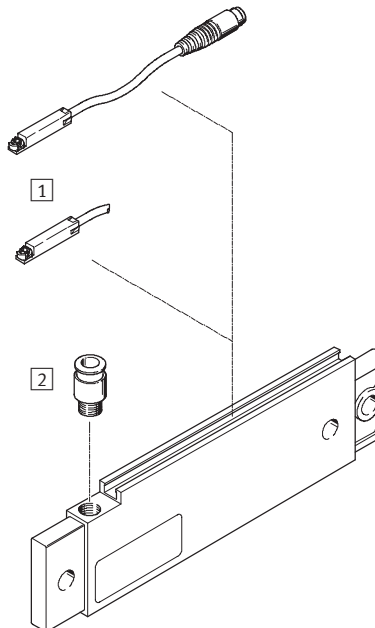
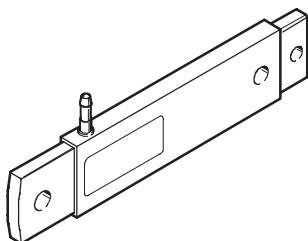
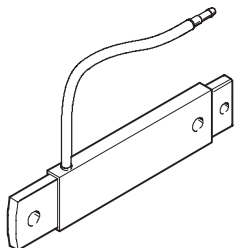
FESTO

Цилиндры со штоком
Плоские цилиндры

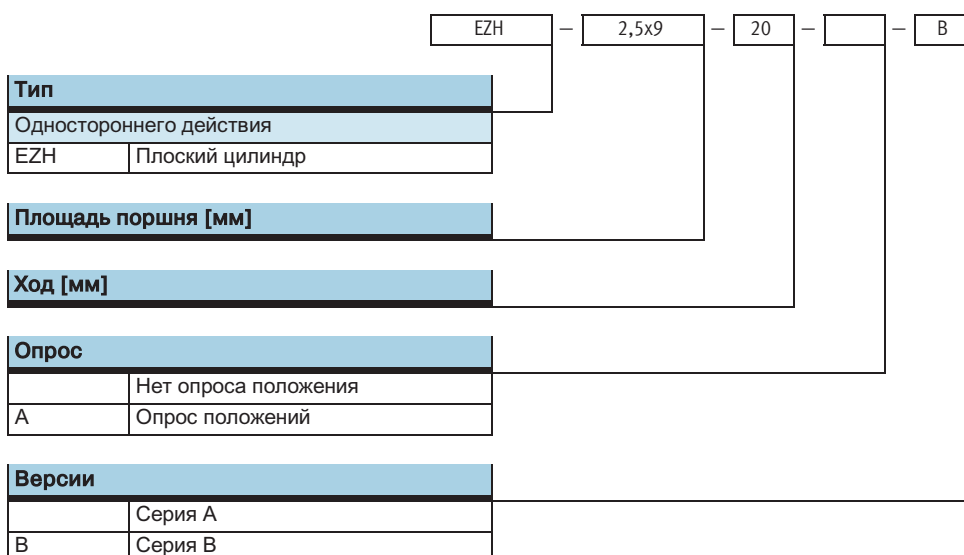
2.3

Площадь поршня 1,5x6,5/2,5x9/5x20 мм

Площадь поршня 10x40 мм



Принадлежности		Краткое описание	→ Стр.
1	Датчик положения SME/SMT-8	может быть вставлен в паз корпуса цилиндра	1/2.3-37
2	Цанговый штуцер QSM-G $\frac{1}{8}$ - I, QS-G $\frac{1}{8}$ - I	для подключения шлангов сжатого воздуха со стандартным наружным диаметром по CETOP RP54 P	Том 3



Плоские цилиндры EZH

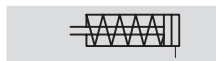
FESTO

Данные

Функция

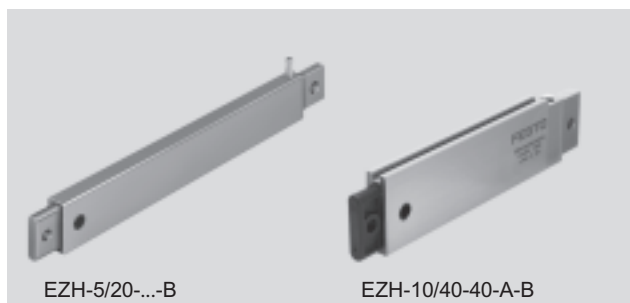
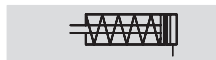
EZH-...

Без опроса положений



EZH-...-A-B

Для опроса положений



EZH-5/20-...-B

EZH-10/40-40-A-B

∅ - Диаметр
примерно 3,6 ... 22 мм

┆ - Ход
10 ... 50 мм

Основные характеристики						
Площадь поршня	1,5x6,5	2,5x9	2,5x9	5x20	5x20	10x40
Длина хода	10	10	20	25	50	40
Эквивалентный ∅ поршня	3.6	5.6	5.6	12	12	22
Присоединительная резьба	Ниппельный штуцер РК-3 под шланг с внутр. диаметром 3 мм					G ¹ / ₈
Рабочая среда	Фильтрованный сжатый воздух, с маслом или без масла					
Конструкция	Поршень Шток					
Демпфирование	Нет					
Опрос положений	-	-	-	-	-	С помощью датчика положения
Тип монтажа	Через поперечное отверстие					
Положение монтажа	Любое					

Условия работы						
Площадь поршня	1,5x6,5	2,5x9	2,5x9	5x20	5x20	10x40
Длина хода	10	10	20	25	50	40
Рабочее давление [бар]	3.0 ... 6.0	2.5 ... 6.0	2.8 ... 6.0	2.5 ... 6.0	2.5 ... 6.0	2.5 ... 6.0
Окружающая температура ¹⁾ [°C]	0 ... +60					
Класс защиты от коррозии CRC ²⁾	2					

1) Соблюдайте диапазон работы датчиков

2) Сопротивление коррозии класс 2 по стандарту Festo 940 070

Элементы, требующие умеренной защиты от коррозии. Элементы с декоративным покрытием открытых поверхностей, которые контактируют с окружающей промышленной атмосферой, с охлаждающими или смазывающими жидкостями.

Усилия [Н]						
Площадь поршня	1,5x6,5	2,5x9	2,5x9	5x20	5x20	10x40
Длина хода	10	10	20	25	50	40
Теоретическое усилие при 6 барах, выдвигание	3.0	7.5	6.0	42.0	38.0	205.0
Усилие возвратной пружины	1.0	3.0	2.8	8.0	10.6	28.0

Плоские цилиндры EZN

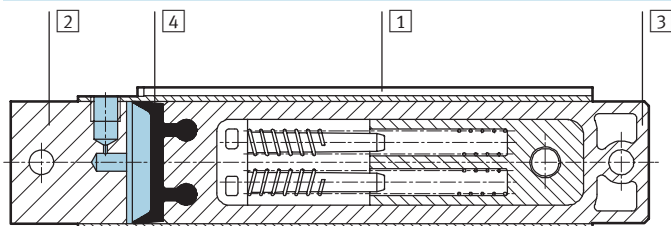
Данные

FESTO

Вес [г]						
Площадь поршня	1,5x6,5	2,5x9	2,5x9	5x20	5x20	10x40
Длина хода	10	10	20	25	50	40
Вес продукта	4	11	17	108	145	242

Материалы

Продольный разрез



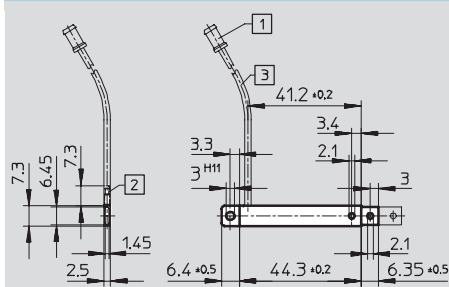
Площадь поршня	1,5x6,5	2,5x9	2,5x9	5x20	5x20	10x40
Длина хода	10	10	20	25	50	40
1	Корпус	Алюминий				
2	Крышка	Алюминий				
3	Прямоугольный поршень	Полиамид, усиленный	Нержавеющая сталь			Полиамид, усиленный
4	Уплотнение	Полиуретан				

Цилиндры со штоком
Плоские цилиндры

2.3

Размеры EZN-1,5/6,5-10

Загрузка CAD-данных → www.festo.com/en/engineering



- 1 Ниппельный штуцер для пластикового шланга диаметром 3 мм
- 2 Ниппельный штуцер для пластикового шланга диаметром 1,5 мм
- 3 200 мм длина шланга

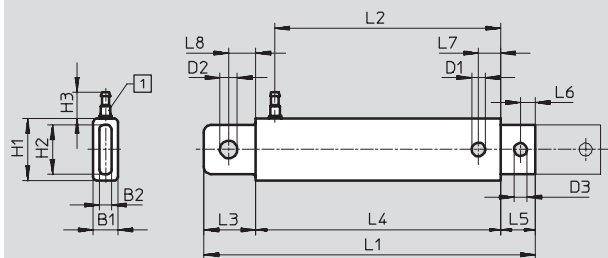
Плоские цилиндры EZH

Данные

FESTO

Размеры EZH-2,5/9-... и EZH-5/20-...

Загрузка CAD-данных → www.festo.com/en/engineering



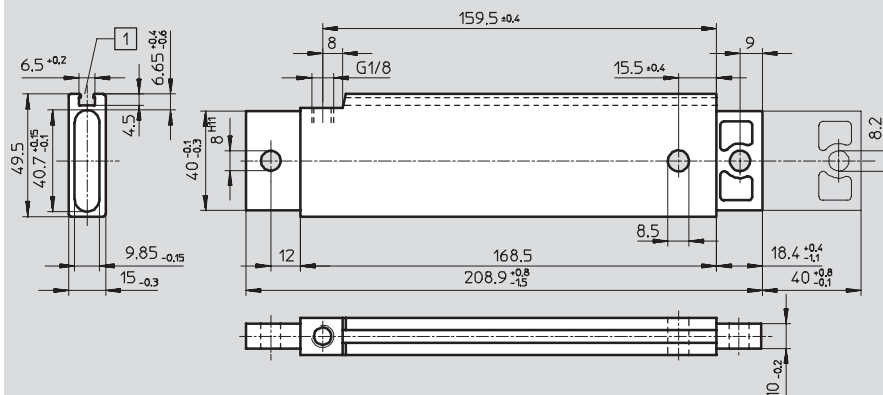
1 Ниппельный штуцер для
пластикового шланга
диаметром 3 мм

Тип	B1	B2	D1 ∅	D2 ∅ H11	D3 ∅	H1	H2	H3
EZH-2,5/9-10	4.9	2.5	3.1	4	3.1	12	9.9	10.7
EZH-2,5/9-20	4.9	2.4	3.1	4	3.1	12	9.9	10.7
EZH-5/20-25	10	4.9	5.5	7	5.2	25	21.9	10.7
EZH-5/20-50	10	4.9	5.5	7	5.2	25	21.9	10.7

Тип	L1	L2	L3	L4 +0.2	L5	L6	L7	L8
EZH-2,5/9-10	67 ^{+0.7/-0.8}	43.6	10 ^{+0.3/-0.5}	48.6	8.4 ^{+0.3/-0.5}	4	4.5	5.5
EZH-2,5/9-20	99 ^{±0.7}	75.5	10 ^{+0.3/-0.5}	80.6	8.4 ^{+0.3/-0.5}	4	4.5	5.5
EZH-5/20-25	133.9 ^{+0.6/-0.8}	91.3	21 ^{+0.3/-0.5}	99	13.9 ^{+0.3/-0.5}	6	9	11
EZH-5/20-50	205.9 ^{+0.8/-1.1}	163.3	21 ^{+0.5/-0.7}	171	13.9 ^{+0.3/-0.6}	6	9	11

Размеры EZH-10/40-40-A-B

Загрузка CAD-данных → www.festo.com/en/engineering



1 Паз для датчика
положения SME/SMT-8

Данные для заказа

Тип	Площадь поршня [мм]	Ход [мм]	Номер заказа	Тип
Без опроса положений				
	1,5x6,5	10	13 009	EZH-1,5/6,5-10
	2,5x9	10	164 991	EZH-2,5/9-10-B
		20	164 992	EZH-2,5/9-20-B
	5x20	25	164 993	EZH-5/20-25-B
50		164 994	EZH-5/20-50-B	
Для опроса положений				
	10x40	40	164 990	EZH-10/40-40-A-B

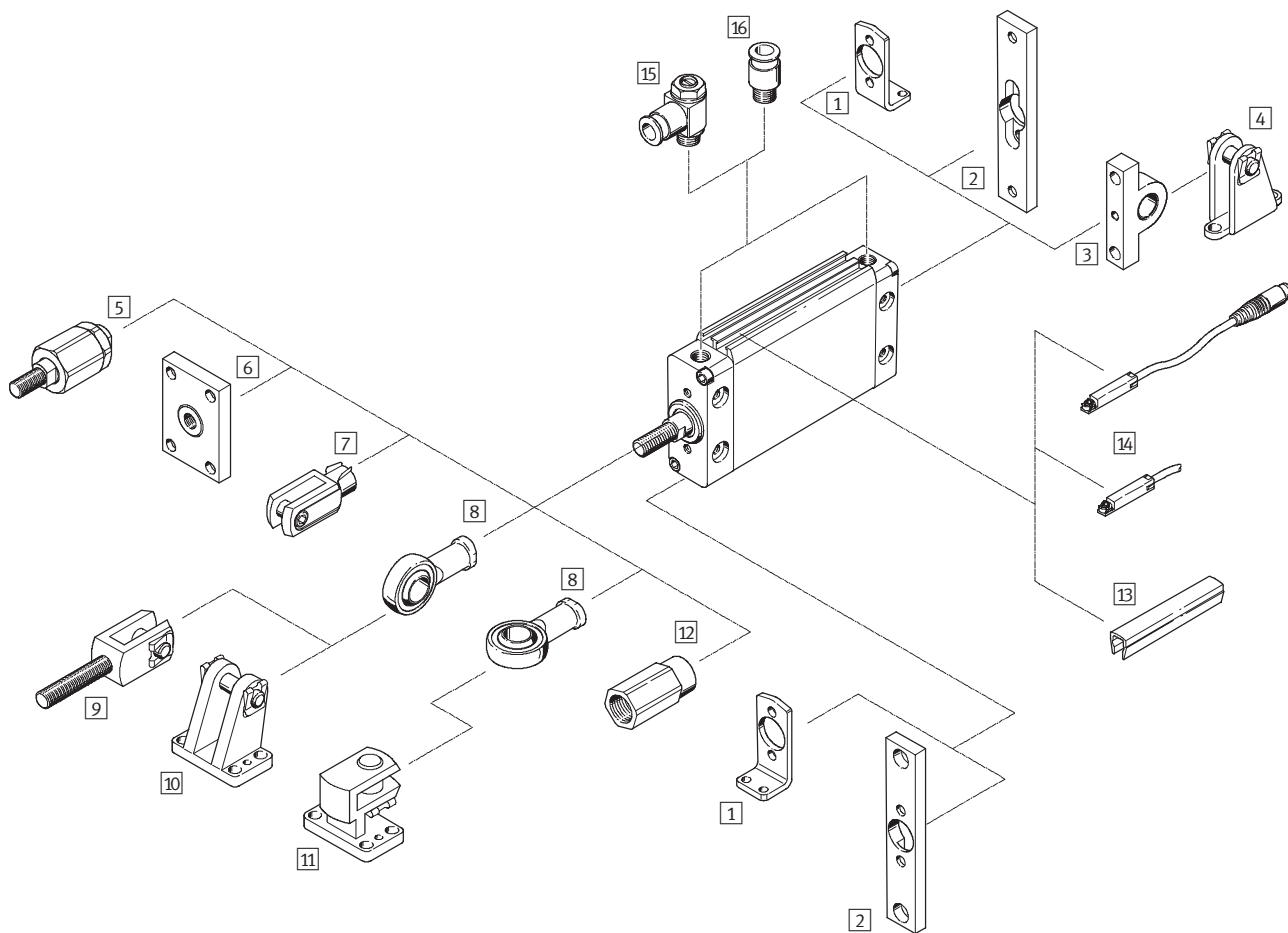
Плоские цилиндры DZF

Обзор периферии

FESTO

Цилиндры со штоком
Плоские цилиндры

2.3



Плоские цилиндры DZF

Обзор периферии

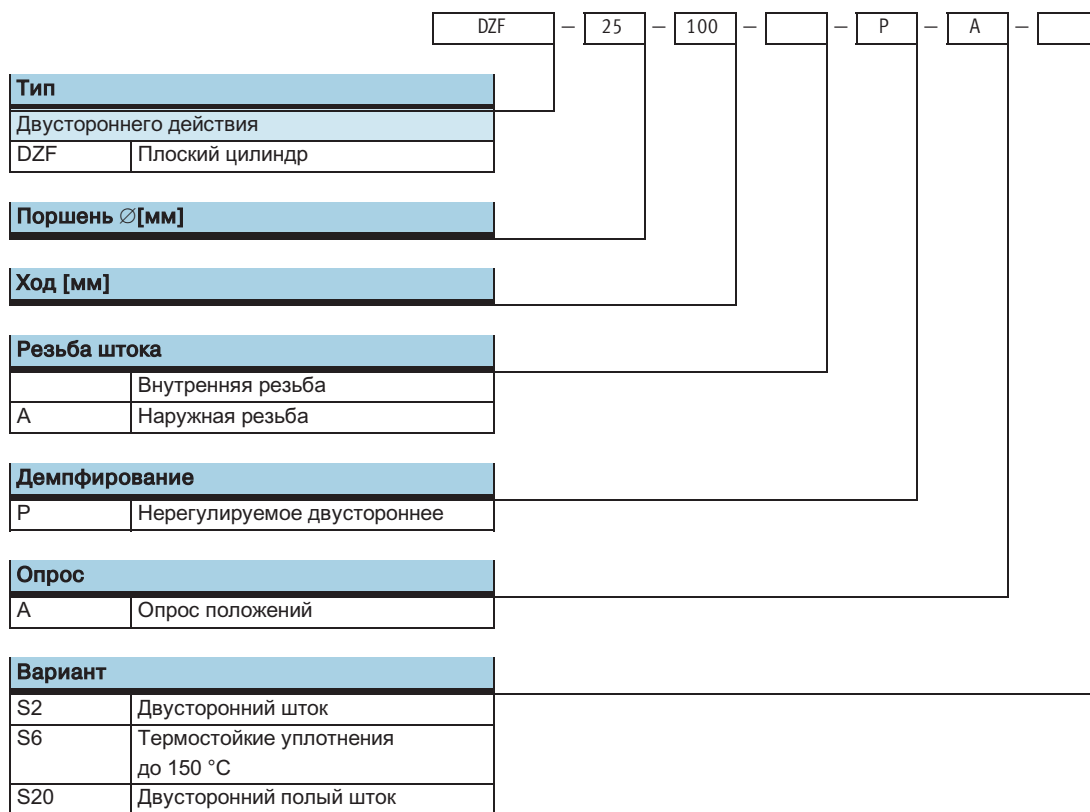
FESTO

Монтажные элементы и принадлежности				
	Краткое описание	Поршень Ø 16 40 мм	Поршень Ø 50 63 мм	→ Стр.
1	Монтажные лапы HZF	■	■	1/2.3-19
2	Монтажный фланец FZF	■	■	1/2.3-19
3	Поворотный фланец SZF	■	■	1/2.3-20
4	Опорная стойка LZF	■	■	1/2.3-20
5	Самонастраивающийся адаптер штока FK	■	■	1/2.3-21
6	Соед. деталь KSZ	■	■	1/2.3-21
7	Вилка SG	■	■	1/2.3-21
8	Шарнирная головка SGS	■	■	1/2.3-21
9	Вилка SGA	■	■	1/2.3-21
10	Опорная стойка LBG	■	■	1/2.3-21
11	Опора поперечная LQG	■	■	1/2.3-21
12	Адаптер AD	■ S20	-	1/2.3-21
13	Профиль для паза ABP-5-S	■	■	1/2.3-37
14	Датчик положения SME/SMT-8	■	■	1/2.3-37
15	Дроссель с обратным клапаном GRLA/GRLZ	■	■	1/2.3-38
16	Цанговый штуцер QS	■	■	Том 3

Плоские цилиндры DZF

Система обозначений

FESTO

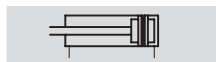


Плоские цилиндры DZF

FESTO

Данные

Функция



Ø - Диаметр
12 ... 63 мм

l - Ход
10 ... 320 мм

www.festo.com/en/Spare_parts_service

Варианты



S2



S6



S20



Основные характеристики		12	18	25	32	40	50	63
ПоршеньØ		12	18	25	32	40	50	63
Присоединительная резьба		M5	M5	M5	G ¹ / ₈	G ¹ / ₈	G ¹ / ₄	G ¹ / ₄
Резьба штока	внутренняя	M3	M4	M5	M6	M8	M10	M10
	наружная	M6	M8	M10x1.25	M10x1.25	M12x1.25	M16x1.5	M16x1.5
Рабочая среда	Фильтрованный сжатый воздух, с маслом или без масла							
Конструкция	Поршень							
	Шток							
Демпфирование	Нерегулируемое двустороннее							
Опрос положений	С помощью датчика положения							
Тип монтажа	Через сквозные отверстия							
	С внутренней резьбой							
	С принадлежностями							
Положение монтажа	Любое							

Рабочее давление [бар]		12	18	25	32	40	50	63
ПоршеньØ		12	18	25	32	40	50	63
		1.6 ... 10	1 ... 10					

Окружающие условия		
Вариант	Базовая версия	S6
Окружающая температура ¹⁾ [°C]	0 ... +80	0 ... +150
Класс защиты от коррозии CRC ²⁾	2	2

1) Соблюдайте диапазон работы датчиков

2) Сопrotивление коррозии класс 2 по стандарту Festo 940 070

Элементы, требующие умеренной защиты от коррозии. Элементы с декоративным покрытием открытых поверхностей, которые контактируют с окружающей промышленной атмосферой, с охлаждающими или смазывающими жидкостями.

Усилие [Н] и энергия удара [Дж]		12	18	25	32	40	50	63
ПоршеньØ		12	18	25	32	40	50	63
Теоретическое усилие при 6 барах, выдвигание		68	162	295	483	754	1,178	1,870
	S2/S20	51	122	247	415	633	990	1,682
Теоретическое усилие при 6 барах, втягивание		51	122	247	415	633	990	1,682
	S2/S20	51	122	247	415	633	990	1,682
Макс. энергия удара в конце хода		0.09	0.10	0.10	0.40	0.52	0.64	0.70

Плоские цилиндры DZF

Данные

FESTO

Момент [Нм] и угловой люфт [°]							
Поршень \varnothing	12	18	25	32	40	50	63
Макс. момент на штоке ¹⁾	0.1	0.2	0.5	0.8	1.0	1.2	1.5
Макс. угловой люфт штока	± 2.5	± 1.2	± 1.0	± 0.8	± 0.6	± 0.5	± 0.4

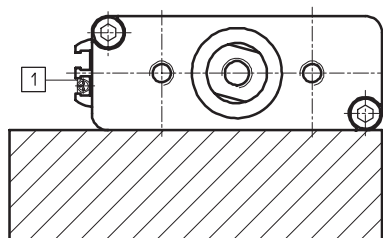
1) Нельзя превышать макс. момент при установке на шток принадлежностей.

Вес [г]							
Поршень \varnothing	12	18	25	32	40	50	63
Вес при ходе 0 мм	96	107	168	272	480	855	1,380
Дополнительный вес на 10 мм хода	9	13	18	24	40	64	91

Необходимый зазор для надежного переключения

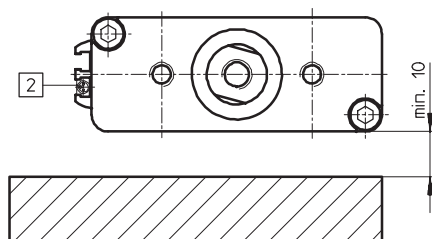
Цилиндр – Ферритовые компоненты

Если цилиндр устанавливается на ферритовом элементе, опрос положений возможен с помощью датчиков SMT-8.



1) SMT-8...

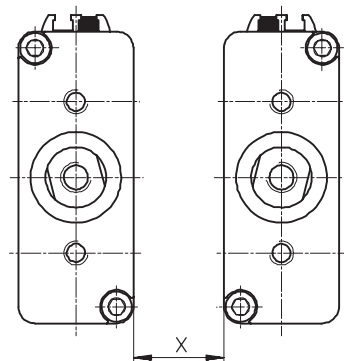
Если используется датчик положения SME-8, а диаметр поршня \varnothing от 12 до 32 мм, следует обеспечить минимальный зазор до ферритового элемента 10 мм.



2) SME-8...

Цилиндр - Цилиндр

Безопасный зазор X следует соблюдать при монтаже цилиндров вместе, один за другим, чтобы поле от магнитов не приводило к неправильному переключению датчиков.



Поршень \varnothing		12	18	25	32	40	50	63
Мин. безопасный зазор X [мм]	SMT-8...	35			25	45		80
	SME-8...	50			45	65		50

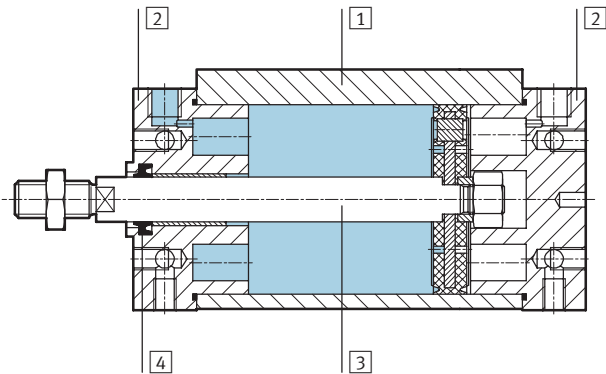
Плоские цилиндры DZF

Данные

FESTO

Материалы

Продольный разрез

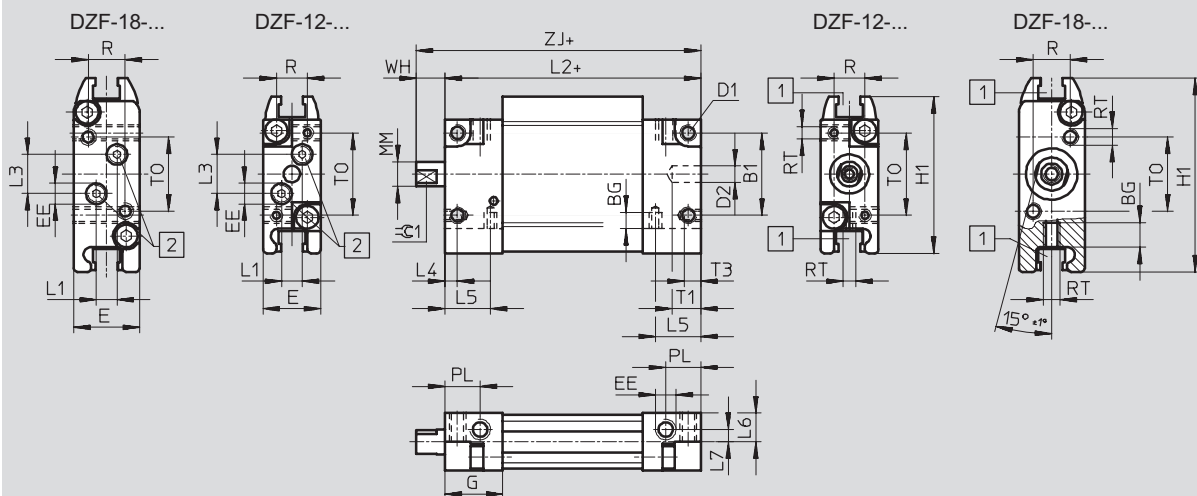


Цилиндр	Базовая версия	S6
1	Корпус цилиндра	Алюминиевый профиль, анодированный
2	Передняя крышка	Отливка из алюминиевого сплава
3	Шток	Легированная сталь
	Ø 12 ... 25	Легированная сталь
	Ø 32 ... 63	Нержавеющая сталь
4	Подвижные уплотнения	Полиуретан
		Флюороуглеродная резина

Размеры – Базовая версия

Загрузка CAD данных → www.festo.com/en/engineering

Поршень Ø 12, 18



1 Монтажный паз для датчиков положения

2 Дополнительные подводы воздуха закрываются заглушками

+ = плюс ход

Ø	B1	BG	D1	D2	E	EE	G	H1	L1	L2	L3	L4	L5
[мм]				Ø H9									
12	20	4	M4	4	14	M5	14	38	5	62	9.5	3	11
18	20	6	M4	4	16	M5	14	47	5	62	9.5	3.5	5

Ø	L6	L7	MM	PL	R	RT	T1	T3	T0	WH	ZJ	ключ
[мм]			Ø									1 h13
12	7	3	6	8.5	7.5	M3	7	4	20	7	69	5
18	-	-	8	8.5	9	M4	7	6	18	7	69	7

Цилиндры со штоком
Плоские цилиндры

2.3

Плоские цилиндры DZF

Данные

FESTO

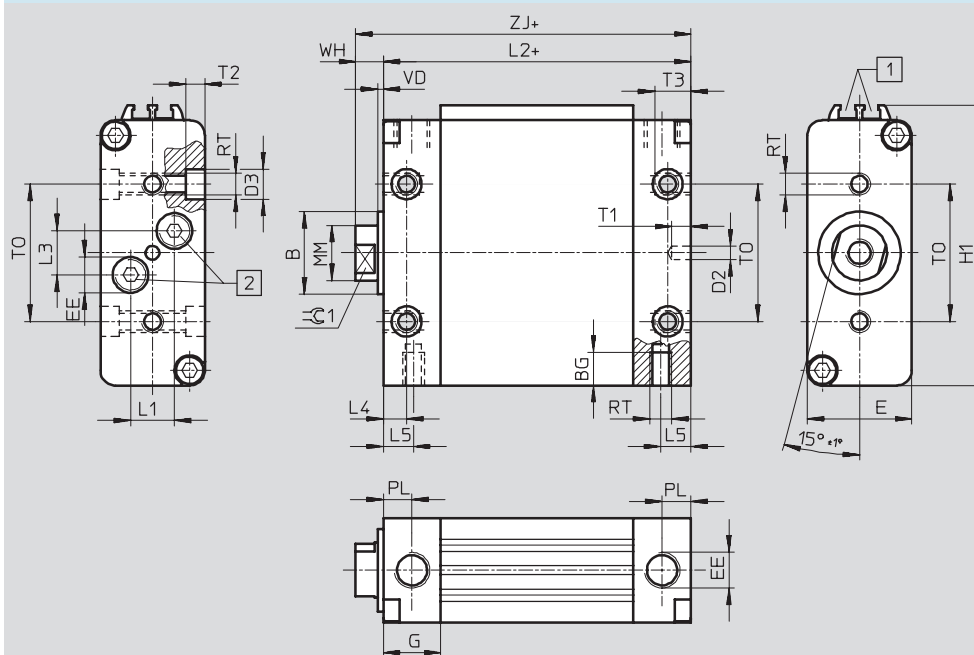
Цилиндры со штоком
Плоские цилиндры

2.3

Размеры – Базовая версия

Загрузка CAD данных → www.festo.com/en/engineering

Поршень Ø 25... 63



1 Монтажный паз для датчиков положения

2 Дополнительные подводы воздуха закрываются заглушками

+ = плюс ход

Ø	B	BG	D2	D3	E	EE	G	H1	L1	L2	L3	L4
[мм]	Ø h9		Ø H9	Ø								
25	16	8	4	8	20	M5	12	56	6	62	10	5
32	20	9	4	10	24	G $\frac{1}{8}$	17	65	7.5	72	14.5	8.5
40	25	9	4	10	30	G $\frac{1}{8}$	17	82	7.5	76	14.5	8.5
50	30	12	5	11	38	G $\frac{1}{4}$	21	102	16	82	16	8.5
63	30	14	5	15	50	G $\frac{1}{4}$	21	126.5	19	82	21	8.5

Ø	L5	MM	PL	RT	T1	T2	T3	T0	VD	WH	ZJ	ключ 1 h13
[мм]		Ø										
25	5	10	6	M5	7	4	8	25	2	8	70	9
32	8.5	12	8.5	M6	7	4	9	32	2	8	80	10
40	8.5	16	8.5	M6	7	5	9	40	2	9	85	13
50	8.5	20	10.5	M8	7	6	12	50	2	10	92	17
63	8.5	20	10.5	M10	7	6	14	60	2	10	92	17

Плоские цилиндры DZF

Данные

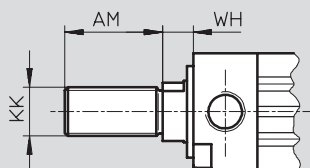
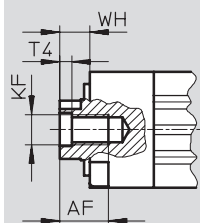
FESTO

Размеры – Варианты

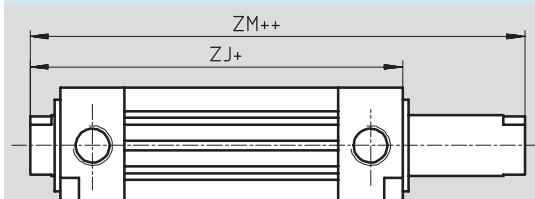
Загрузка CAD данных → www.festo.com/en/engineering

Базовая версия с внутренней резьбой

Базовая версия с наружной резьбой

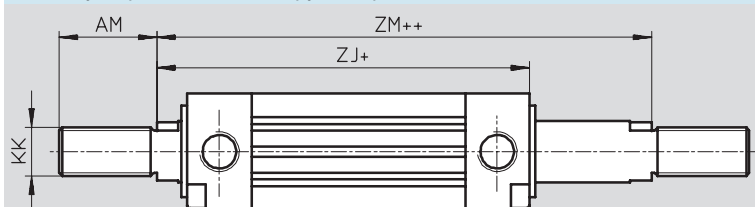


S2 – Двусторонний шток с внутренней резьбой



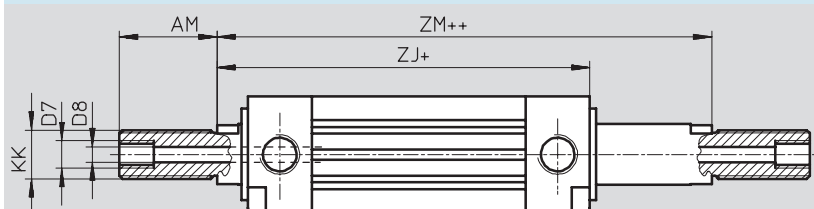
+ = плюс ход
++ = плюс 2 x ход

S2 – Двусторонний шток с наружной резьбой



+ = плюс ход
++ = плюс 2 x ход

S20 – Двусторонний полый шток



+ = плюс ход
++ = плюс 2 x ход

∅	AF	AM	D7	D8	KF	KK	T4	WH	ZJ	ZM
[мм]				∅						
12	8	16	-	1.8	M3	M6	1.5	7	69	76
18	10	20	-	2.8	M4	M8	1.5	7	69	76
25	12	22	-	3.8	M5	M10x1.25	2	8	70	78
32	14	22	-	4.5	M6	M10x1.25	2.6	8	80	88
40	16	24	-	6	M8	M12x1.25	3.3	9	85	94
50	20	32	G1/8	8	M10	M16x1.5	4.7	10	92	102
63	20	32	G1/8	8	M10	M16x1.5	4.7	10	92	102


Плоские цилиндры DZF

FESTO

Данные

Цилиндры со штоком
Плоские цилиндры

2.3

Данные для заказа – Базовая версия							
Тип	Поршень∅ [мм]	Ход [мм]	Шток с внутренней резьбой		Шток с наружной резьбой		
			Номер заказа	Тип	Номер заказа	Тип	
	12	10	164 003	DZF-12-10-P-A	161 224	DZF-12-10-A-P-A	
		25	164 004	DZF-12-25-P-A	161 225	DZF-12-25-A-P-A	
		40	164 005	DZF-12-40-P-A	161 226	DZF-12-40-A-P-A	
		50	164 006	DZF-12-50-P-A	161 227	DZF-12-50-A-P-A	
		80	164 007	DZF-12-80-P-A	161 228	DZF-12-80-A-P-A	
		100	164 008	DZF-12-100-P-A	161 229	DZF-12-100-A-P-A	
		125	164 009	DZF-12-125-P-A	161 230	DZF-12-125-A-P-A	
		160	164 010	DZF-12-160-P-A	161 231	DZF-12-160-A-P-A	
		200	164 011	DZF-12-200-P-A	161 232	DZF-12-200-A-P-A	
		18	10	164 015	DZF-18-10-P-A	161 237	DZF-18-10-A-P-A
			25	164 016	DZF-18-25-P-A	161 238	DZF-18-25-A-P-A
	40		164 017	DZF-18-40-P-A	161 239	DZF-18-40-A-P-A	
	50		164 018	DZF-18-50-P-A	161 240	DZF-18-50-A-P-A	
	80		164 019	DZF-18-80-P-A	161 241	DZF-18-80-A-P-A	
	100		164 020	DZF-18-100-P-A	161 242	DZF-18-100-A-P-A	
	125		164 021	DZF-18-125-P-A	161 243	DZF-18-125-A-P-A	
	160		164 022	DZF-18-160-P-A	161 244	DZF-18-160-A-P-A	
	200		164 023	DZF-18-200-P-A	161 245	DZF-18-200-A-P-A	
	25	10	164 027	DZF-25-10-P-A	161 250	DZF-25-10-A-P-A ¹⁾	
		25	164 028	DZF-25-25-P-A	161 251	DZF-25-25-A-P-A ¹⁾	
		40	164 029	DZF-25-40-P-A	161 252	DZF-25-40-A-P-A ¹⁾	
		50	164 030	DZF-25-50-P-A	161 253	DZF-25-50-A-P-A ¹⁾	
		80	164 031	DZF-25-80-P-A	161 254	DZF-25-80-A-P-A ¹⁾	
		100	164 032	DZF-25-100-P-A	161 255	DZF-25-100-A-P-A ¹⁾	
		125	164 033	DZF-25-125-P-A	161 256	DZF-25-125-A-P-A ¹⁾	
		160	164 034	DZF-25-160-P-A	161 257	DZF-25-160-A-P-A ¹⁾	
		200	164 035	DZF-25-200-P-A	161 258	DZF-25-200-A-P-A ¹⁾	
		32	10	164 039	DZF-32-10-P-A	161 263	DZF-32-10-A-P-A ¹⁾
	25		164 040	DZF-32-25-P-A	161 264	DZF-32-25-A-P-A ¹⁾	
	40		164 041	DZF-32-40-P-A	161 265	DZF-32-40-A-P-A ¹⁾	
	50		164 042	DZF-32-50-P-A	161 266	DZF-32-50-A-P-A ¹⁾	
	80		164 043	DZF-32-80-P-A	161 267	DZF-32-80-A-P-A ¹⁾	
100	164 044		DZF-32-100-P-A	161 268	DZF-32-100-A-P-A ¹⁾		
125	164 045		DZF-32-125-P-A	161 269	DZF-32-125-A-P-A ¹⁾		
160	164 046		DZF-32-160-P-A	161 270	DZF-32-160-A-P-A ¹⁾		
200	164 047		DZF-32-200-P-A	161 271	DZF-32-200-A-P-A ¹⁾		
250	164 048		DZF-32-250-P-A	161 272	DZF-32-250-A-P-A ¹⁾		
320	164 049		DZF-32-320-P-A	161 273	DZF-32-320-A-P-A ¹⁾		


1) В состав поставки входит шестигранная гайка для штока.

 Базовая программа

Плоские цилиндры DZF

FESTO

Данные

Данные для заказа – Базовая версия						
Тип	Поршень \varnothing [мм]	Ход [мм]	Шток с внутренней резьбой		Шток с наружной резьбой	
			Номер заказа	Тип	Номер заказа	Тип
	40	10	164 053	DZF-40-10-P-A	161 278	DZF-40-10-A-P-A ¹⁾
		25	164 054	DZF-40-25-P-A	161 279	DZF-40-25-A-P-A ¹⁾
		40	164 055	DZF-40-40-P-A	161 280	DZF-40-40-A-P-A ¹⁾
		50	164 056	DZF-40-50-P-A	161 281	DZF-40-50-A-P-A ¹⁾
		80	164 057	DZF-40-80-P-A	161 282	DZF-40-80-A-P-A ¹⁾
		100	164 058	DZF-40-100-P-A	161 283	DZF-40-100-A-P-A ¹⁾
		125	164 059	DZF-40-125-P-A	161 284	DZF-40-125-A-P-A ¹⁾
		160	164 060	DZF-40-160-P-A	161 285	DZF-40-160-A-P-A ¹⁾
		200	164 061	DZF-40-200-P-A	161 286	DZF-40-200-A-P-A ¹⁾
		250	164 062	DZF-40-250-P-A	161 287	DZF-40-250-A-P-A ¹⁾
		320	164 063	DZF-40-320-P-A	161 288	DZF-40-320-A-P-A ¹⁾
	50	10	164 067	DZF-50-10-P-A	161 293	DZF-50-10-A-P-A ¹⁾
		25	164 068	DZF-50-25-P-A	161 294	DZF-50-25-A-P-A ¹⁾
		40	164 069	DZF-50-40-P-A	161 295	DZF-50-40-A-P-A ¹⁾
		50	164 070	DZF-50-50-P-A	161 296	DZF-50-50-A-P-A ¹⁾
		80	164 071	DZF-50-80-P-A	161 297	DZF-50-80-A-P-A ¹⁾
		100	164 072	DZF-50-100-P-A	161 298	DZF-50-100-A-P-A ¹⁾
		125	164 073	DZF-50-125-P-A	161 299	DZF-50-125-A-P-A ¹⁾
		160	164 074	DZF-50-160-P-A	161 300	DZF-50-160-A-P-A ¹⁾
		200	164 075	DZF-50-200-P-A	161 301	DZF-50-200-A-P-A ¹⁾
		250	164 076	DZF-50-250-P-A	161 302	DZF-50-250-A-P-A ¹⁾
		320	164 077	DZF-50-320-P-A	161 303	DZF-50-320-A-P-A ¹⁾
	63	10	164 081	DZF-63-10-P-A	161 308	DZF-63-10-A-P-A ¹⁾
		25	164 082	DZF-63-25-P-A	161 309	DZF-63-25-A-P-A ¹⁾
		40	164 083	DZF-63-40-P-A	161 310	DZF-63-40-A-P-A ¹⁾
		50	164 084	DZF-63-50-P-A	161 311	DZF-63-50-A-P-A ¹⁾
		80	164 085	DZF-63-80-P-A	161 312	DZF-63-80-A-P-A ¹⁾
		100	164 086	DZF-63-100-P-A	161 313	DZF-63-100-A-P-A ¹⁾
		125	164 087	DZF-63-125-P-A	161 314	DZF-63-125-A-P-A ¹⁾
		160	164 088	DZF-63-160-P-A	161 315	DZF-63-160-A-P-A ¹⁾
		200	164 089	DZF-63-200-P-A	161 316	DZF-63-200-A-P-A ¹⁾
		250	164 090	DZF-63-250-P-A	161 317	DZF-63-250-A-P-A ¹⁾
		320	164 091	DZF-63-320-P-A	161 318	DZF-63-320-A-P-A ¹⁾

1) В состав поставки входит шестигранная гайка для штока.





Плоские цилиндры DZF

FESTO

Данные

Цилиндры со штоком
Плоские цилиндры

2.3

Данные заказа – Варианты						
Тип	Поршень \varnothing [мм]	Ход [мм]	Шток с внутренней резьбой		Шток с наружной резьбой	
			Номер заказа	Тип	Номер заказа	Тип
Произвольный ход						
	12	10 ... 200	164 000	DZF-12-...-P-A	161 220	DZF-12-...-A-P-A
	18	10 ... 200	164 012	DZF-18-...-P-A	161 233	DZF-18-...-A-P-A
	25	10 ... 200	164 024	DZF-25-...-P-A	161 246	DZF-25-...-A-P-A ¹⁾
	32	10 ... 320	164 036	DZF-32-...-P-A	161 259	DZF-32-...-A-P-A ¹⁾
	40	10 ... 320	164 050	DZF-40-...-P-A	161 274	DZF-40-...-A-P-A ¹⁾
	50	10 ... 320	164 064	DZF-50-...-P-A	161 289	DZF-50-...-A-P-A ¹⁾
	63	10 ... 320	164 078	DZF-63-...-P-A	161 304	DZF-63-...-A-P-A ¹⁾
S2 – Двусторонний шток						
	12	10 ... 200	164 001	DZF-12-...-P-A-S2	161 221	DZF-12-...-A-P-A-S2
	18	10 ... 200	164 013	DZF-18-...-P-A-S2	161 234	DZF-18-...-A-P-A-S2
	25	10 ... 200	164 025	DZF-25-...-P-A-S2	161 247	DZF-25-...-A-P-A-S2 ¹⁾
	32	10 ... 320	164 037	DZF-32-...-P-A-S2	161 260	DZF-32-...-A-P-A-S2 ¹⁾
	40	10 ... 320	164 051	DZF-40-...-P-A-S2	161 275	DZF-40-...-A-P-A-S2 ¹⁾
	50	10 ... 320	164 065	DZF-50-...-P-A-S2	161 290	DZF-50-...-A-P-A-S2 ¹⁾
	63	10 ... 320	164 079	DZF-63-...-P-A-S2	161 305	DZF-63-...-A-P-A-S2 ¹⁾
S6 – Термостойкие уплотнения до 150 °C						
	12	10 ... 200	164 002	DZF-12-...-P-A-S6	161 223	DZF-12-...-A-P-A-S6
	18	10 ... 200	164 014	DZF-18-...-P-A-S6	161 236	DZF-18-...-A-P-A-S6
	25	10 ... 200	164 026	DZF-25-...-P-A-S6	161 249	DZF-25-...-A-P-A-S6 ¹⁾
	32	10 ... 320	164 038	DZF-32-...-P-A-S6	161 262	DZF-32-...-A-P-A-S6 ¹⁾
	40	10 ... 320	164 052	DZF-40-...-P-A-S6	161 277	DZF-40-...-A-P-A-S6 ¹⁾
	50	10 ... 320	164 066	DZF-50-...-P-A-S6	161 292	DZF-50-...-A-P-A-S6 ¹⁾
	63	10 ... 320	164 080	DZF-63-...-P-A-S6	161 307	DZF-63-...-A-P-A-S6 ¹⁾
S20 – Двусторонний полый шток						
	12	10 ... 200	-	-	161 222	DZF-12-...-A-P-A-S20
	18	10 ... 200			161 235	DZF-18-...-A-P-A-S20
	25	10 ... 200			161 248	DZF-25-...-A-P-A-S20 ¹⁾
	32	10 ... 320			161 261	DZF-32-...-A-P-A-S20 ¹⁾
	40	10 ... 320			161 276	DZF-40-...-A-P-A-S20 ¹⁾
	50	10 ... 320			161 291	DZF-50-...-A-P-A-S20 ¹⁾
	63	10 ... 320			161 306	DZF-63-...-A-P-A-S20 ¹⁾

1) В состав поставки входит 6-гранная гайка для штока.

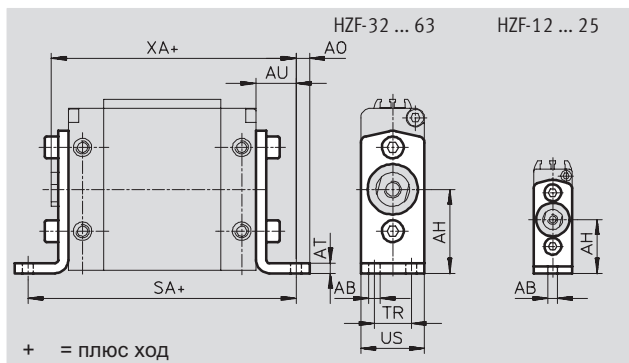
Плоские цилиндры DZF

Принадлежности



Монтажные лапы HZF

Материал:
Сталь

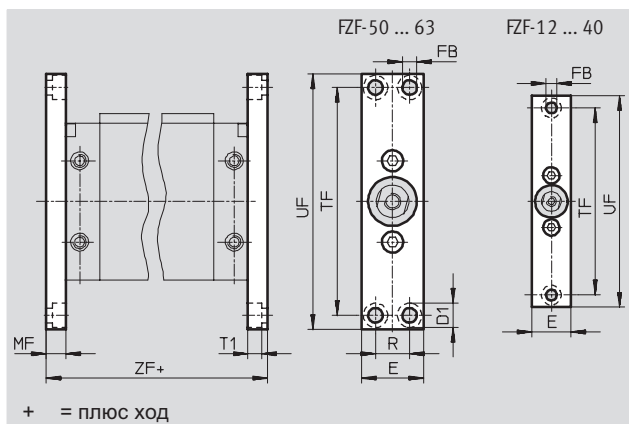


Размеры и данные для заказа

Для \varnothing	AB	AH	AO	AT	AU	SA	TR	US	XA	Вес [г]	Номер заказа	Тип
12	4.5	25	5	2	13	88	-	14	82	8	161 804	HZF-12
18	5.5	29	5	2	17	96	-	16	86	10	161 805	HZF-18
25	5.5	28	7	3	16	94	-	20	86	21	161 806	HZF-25
32	5.5	32	5.5	3	18	108	13	24	98	27	161 807	HZF-32
40	5.5	40	7	4	20	116	16	30	105	57	161 808	HZF-40
50	6.6	50	8	4	24	130	22	38	116	97	161 809	HZF-50
63	9	63	10	4	27	136	30	50	119	167	161 810	HZF-63

Монтажный фланец FZF

Материал:
Отливка из алюминиевого
сплава



Размеры и данные для заказа

Для \varnothing	D1	E	FB	MF	R	T1	TF	UF	ZF	Вес [г]	Номер заказа	Тип
12	8	14	4.5	8	-	4.5	75	90	78	20	161 811	FZF-12
18	8	16	4.5	8	-	4.5	80	94	78	24	161 812	FZF-18
25	10	20	5.5	10	-	5.7	100	112	82	50	161 813	FZF-25
32	11	24	6.6	10	-	6.5	115	130	92	68	161 814	FZF-32
40	11	30	6.6	10	-	6.3	132	146	96	98	161 815	FZF-40
50	15	38	9	12	21	8.3	140	157	106	147	161 816	FZF-50
63	15	50	9	15	33	8.3	140	157	112	259	161 817	FZF-63

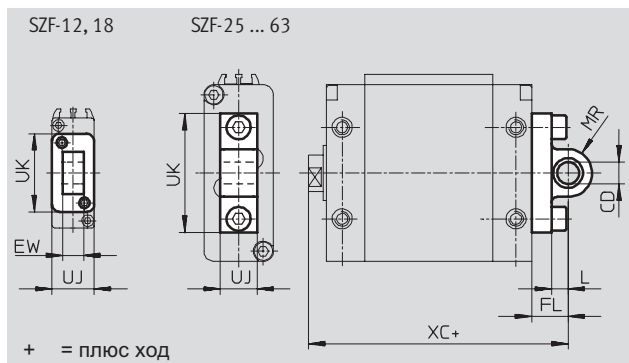
Плоские цилиндры DZF

Принадлежности

FESTO

Фланец с проушиной SZF

Материал:
Стойкая к коррозии литая
сталь

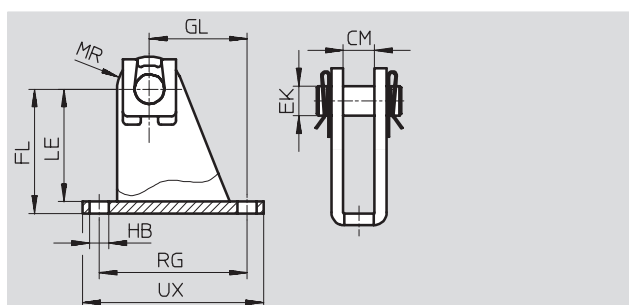


Размеры и данные для заказа											
Для \varnothing	CD	EW	FL	L	MR	UJ	UK	XC	CRC ¹⁾	Номер заказа	Тип
	\varnothing H7	h12									
12	8	7	16	13	7	14	26	85	2	161 818	SZF-12
18	8	7	18	15	7	16	26	87	2	161 819	SZF-18
25	8	-	14	8	7.5	9	37	84	2	161 820	SZF-25
32	10	-	15	6	10	10.5	44	95	2	161 821	SZF-32
40	12	-	18	9	13	10.5	52	103	2	161 822	SZF-40
50	12	-	20	9	13	20	65	112	2	161 823	SZF-50
63	16	-	24	13	17	25	78	116	2	161 824	SZF-63

1) Сопротивление коррозии класс 2 по стандарту Festo 940 070
Элементы, требующие умеренной защиты от коррозии. Элементы с декоративным покрытием открытых поверхностей, которые контактируют с окружающей промышленной атмосферой, с охлаждающими или смазывающими жидкостями.

Опорная стойка LZF

Материал:
Сталь




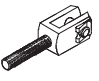
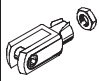
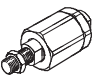
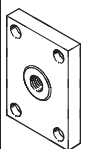
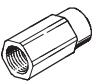
Размеры и данные для заказа											
Для \varnothing	CM	EK	FL	GL	HB	LE	MR	RG	UX	Номер заказа	Тип
		\varnothing H8			\varnothing						
12	7.1 +0.4	8	32 +0.4/-0.2	18	4.5	29	8	30	37	163 962	LZF-12/18
18	7.1 +0.4	8	32 +0.4/-0.2	18	4.5	29	8	30	37	163 962	LZF-12/18
25	9.1 +0.4	8	35 +0.4/-0.2	25.5	5.5	32	9.5	40	49	163 963	LZF-25
32	10.6 +0.4	10	42 +0.4/-0.2	33	6.6	38	11	50	60	163 964	LZF-32
40	10.6 +0.4	12	51 +0.4/-0.2	29.5	6.6	47	14	50	60	163 965	LZF-40
50	20.1 +0.5	12	55 +0.6/-0.2	24	9	50	14	30	46	163 966	LZF-50
63	25.1 +0.5	16	68 +0.6/-0.2	32	11	63	18	40	60	163 967	LZF-63

Плоские цилиндры DZF

Принадлежности


FESTO

Данные для заказа – Принадлежности для монтажа				Технические характеристики → 1/10.1-2			
Обозначение	Для Ø	Номер заказа	Тип	Обозначение	Для Ø	Номер заказа	Тип
Опорная стойка LBG				Опора поперечная LQG			
	32	31 761	LBG-32		32	31 768	LQG-32
	40	31 762	LBG-40		40	31 769	LQG-40
	50	31 763	LBG-50		50	31 770	LQG-50
	63	31 764	LBG-63		63	31 771	LQG-63

Данные для заказа – Принадлежности для штока				Технические данные → 1/10.3-2			
Обозначение	Для Ø	Номер заказа	Тип	Обозначение	Для Ø	Номер заказа	Тип
Шарнирная головка SGS				Вилка SGA			
	12	9 254	SGS-M6		12	-	-
	18	9 255	SGS-M8		18	-	-
	25	9 261	SGS-M10x1,25		25	32 954	SGA-M10x1,25
	32				32		
	40	9 262	SGS-M12x1,25		40	10 767	SGA-M12x1,25
	50	9 263	SGS-M16x1,5		50	10 768	SGA-M16x1,5
63			63				
Вилка SG				Самонастраивающееся гибкое соединение FK			
	12	3 110	SG-M6		12	2 061	FK-M6
	18	3 111	SG-M8		18	2 062	FK-M8
	25	6 144	SG-M10x1,25		25	6 140	FK-M10x1,25
	32				32		
	40	6 145	SG-M12x1,25		40	6 141	FK-M12x1,25
	50	6 146	SG-M16x1,5		50	6 142	FK-M16x1,5
63			63				
Соединительная деталь KSZ				Адаптер AD			
	12	36 123	KSZ-M6		12	157 328	AD-M6-M5
	18	36 124	KSZ-M8		157 329	AD-M6-1/8	
	25	36 125	KSZ-M10x1,25		157 330	AD-M6-	
	32				18	157 331	AD-M8-1/8
	40	36 126	KSZ-M12x1,25		157 332	AD-M8-	
	50	36 127	KSZ-M16x1,5		25	157 333	AD-M10x1,25-1/8
63			32	157 334	AD-M10x1,25-		
			40	160 256	AD-M12x1,25-		
				160 257	AD-M12x1,25-1/8		

Цилиндры со штоком
Плоские цилиндры

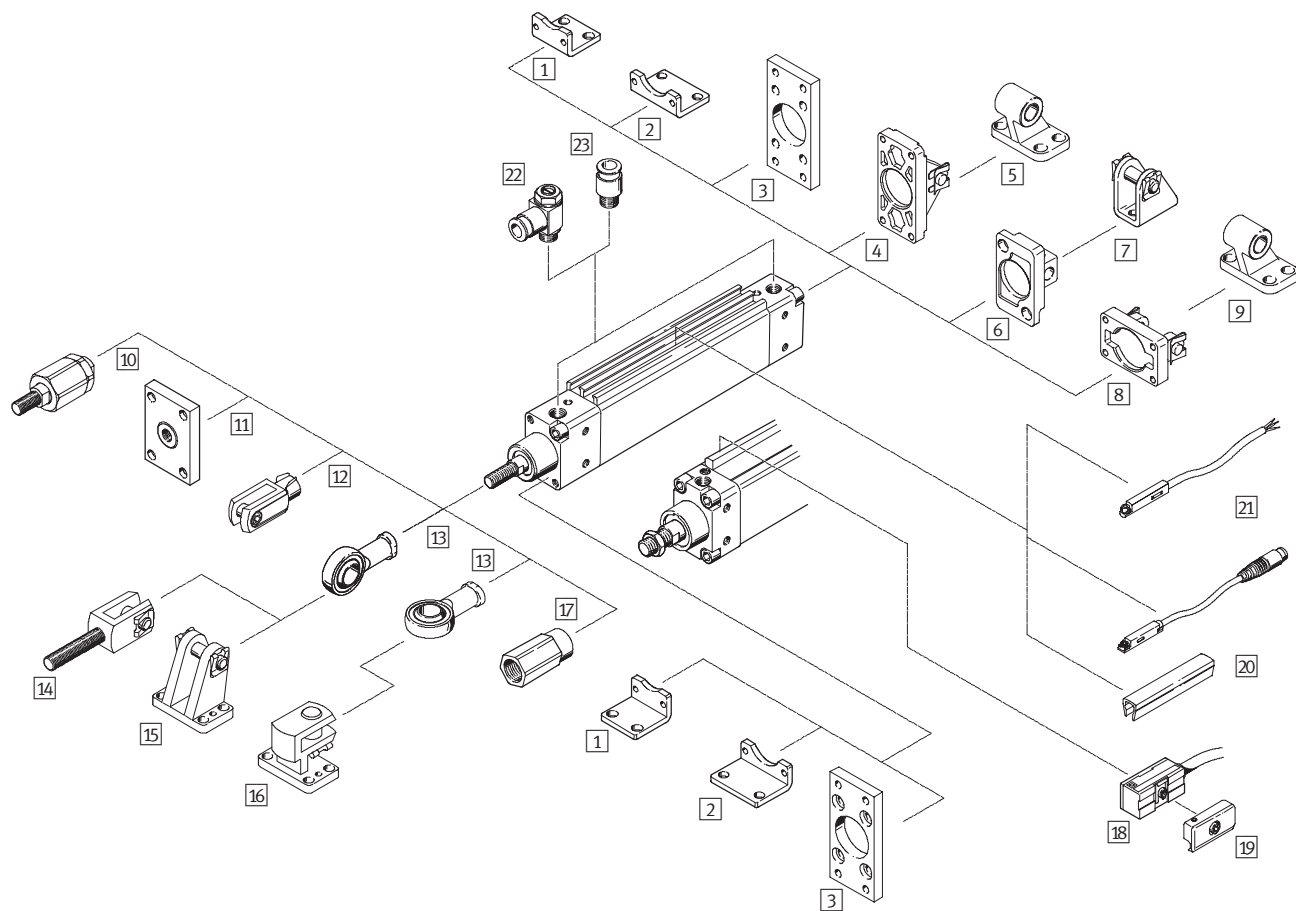
2.3

 Базовая программа

Плоские цилиндры DZH

Обзор периферии

FESTO



Цилиндры со штоком
Плоские цилиндры

2.3

Плоские цилиндры DZH

Обзор периферии

FESTO

Монтажные элементы и принадлежности					
	Краткое описание	Поршень Ø 16... 20	Поршень Ø 25	Поршень Ø 32... 63	→ Стр.
1	Монтажная лапа, узкая HZS	■	■	■	1/2.3-31
2	Монтажная лапа, широкая HZB	■	■	■	1/2.3-32
3	Монтажный фланец FZS	■	■	■	1/2.3-31
4	Поворотный фланец, узкий SZS	-	-	■	1/2.3-33
5	Опорная стойка LBZB/LBZS	-	-	■	1/2.3-34
6	Поворотный фланец, узкий SZSB	■	■	-	1/2.3-32
7	Опорная стойка LBN	■	■	-	1/2.3-35
8	Поворотный фланец, широкий SZB	-	-	■	1/2.3-33
9	Опорная стойка LN	-	-	■	1/2.3-35
10	Самонастраивающийся адаптер штока FK	■	■	■	1/2.3-35
11	Соед. деталь KSZ	■	■	■	1/2.3-35
12	Вилка SG	■	■	■	1/2.3-35
13	Шарнирная головка SGS	■	■	■	1/2.3-35
14	Вилка SGA	■	■	■	1/2.3-35
15	Опорная стойка LBG	■	■	■	1/2.3-35
16	Опора поперечная LQG	■	■	■	1/2.3-35
17	Адаптер AD	■ S20	■ S20	-	1/2.3-35
18	Датчики положения SMEO-1/SMTO-1/ SMPO-1	-	-	■	1/2.3-36
19	Монтажный набор SMB-1	-	-	■	1/2.3-36
20	Профиль для паза ABP-5-S	■	■	-	1/2.3-37
21	Датчики положения SME/SMT-8	■	■	-	1/2.3-37
22	Дроссель с обратным клапаном GRLA/GRLZ	■	■	■	1/2.3-38
23	Цанговый штуцер QS	■	■	■	Том 3

Плоские цилиндры DZH

Система обозначений

FESTO

DZH - 16 - 40 - PPV - A -

Тип	
Двустороннего действия	
DZH	Плоский цилиндр

Поршень \varnothing[мм]	
16	

Ход [мм]	
40	

Демпфирование	
PPV	Регулируемое демпфирование в конце хода

Опрос	
A	Опрос положений

Вариант	
S2	Двусторонний шток
S6	Термостойкие уплотнения до 150 °C
S20	Двусторонний полый шток

Цилиндры со штоком
Плоские цилиндры

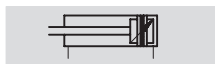
2.3

Плоские цилиндры DZH

FESTO

Данные

Функция



Ø Диаметр
16 ... 63

— Ход
10 ... 1,000

www.festo.com/en/Spare_parts_service

Набор
изнашивающихся
частей
→ 1/2.3-30

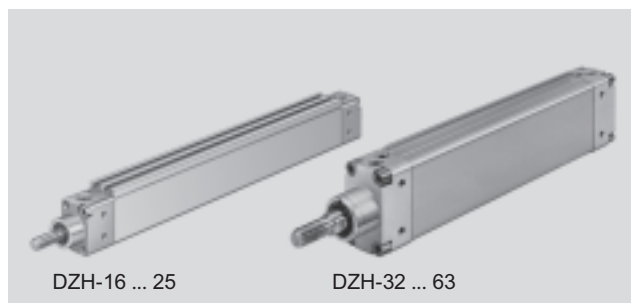
Варианты



S2

S6

S20



DZH-16 ... 25

DZH-32 ... 63

Конструкция							
ПоршеньØ	16	20	25	32	40	50	63
Присоединительная резьба	M5	G ¹ / ₈	G ¹ / ₈	G ¹ / ₈	G ¹ / ₄	G ¹ / ₄	G ³ / ₈
Конец штока Наружная резьба	M6	M8	M10x1.25	M10x1.25	M12x1.25	M16x1.5	M16x1.5
Рабочая среда	Фильтрованный сжатый воздух, с маслом или без масла						
Конструкция	Поршень						
	Шток						
Защита от проворота/направляющая	Овальный поршень						
Демпфирование	Регулируемое демпфирование в конце хода						
Длина [мм] демпфирования	14	17	17	19	21	23	23
Опрос положений	С помощью датчика положения						
Тип монтажа	С внутренней резьбой						
	С принадлежностями						
Положение монтажа	Любое						

Рабочее давление [бар]							
ПоршеньØ	16	20	25	32	40	50	63
	1.0 ... 10			0.6 ... 10			

Окружающие условия		
Вариант	Базовая версия	S6
Окружающая температура ¹⁾ [°C]	-20 ... +80	0 ... +150
Класс защиты от коррозии CRC ²⁾	2	2

1) Соблюдайте диапазон работы датчиков

2) Сопротивление коррозии класс 2 по стандарту Festo 940 070

Элементы, требующие умеренной защиты от коррозии. Элементы с декоративным покрытием открытых поверхностей, которые контактируют с окружающей промышленной атмосферой, с охлаждающими или смазывающими жидкостями.

Плоские цилиндры DZH

Данные

FESTO

Усилия [Н] и моменты [Нм]							
Поршень \varnothing	16	20	25	32	40	50	63
Теоретическое усилие	121	188	295	483	754	1,178	1,870
при 6 барах, выдвижение	S2/S20 104	158	247	415	633	989	1,682
Теоретическое усилие	104	158	247	415	633	989	1,682
при 6 барах, втягивание	S2/S20 104	158	247	415	633	989	1,682
Макс. момент на штоке ¹⁾	0.5	0.6	0.8	1.0	1.2	1.7	2.0

1) Нельзя превышать макс. момент при установке на шток принадлежностей.



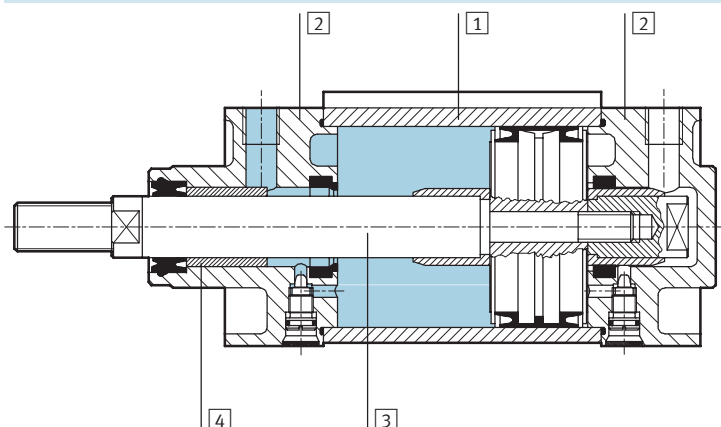
Определение размеров с помощью программы ProPneu
www.festo.com/en/engineering

Вес [г]							
Поршень \varnothing	16	20	25	32	40	50	63
Вес при ходе 0 мм	140	230	330	500	820	1,200	1,690
Дополнительный вес на 10 мм хода	11	15	21	30	40	60	80

Минимальная длина хода [мм] для бесконтактного опроса положений датчиками							
Поршень \varnothing	32	40	50	63			
Мин. длина хода	1 датчик положения	10					
	2 датчика положения	32	33	31	30		

Материалы

Продольный разрез



Цилиндр	Базовая версия	S6
1 Корпус цилиндра	Анодированный алюминий	Анодированный алюминий
2 Передняя крышка	Алюминий	Алюминий
3 Шток	\varnothing 16 ... 25 \varnothing 32 ... 63	Нержавеющая сталь Нержавеющая сталь
4 Подвижные уплотнения	Полиуретан	Флюороуглеродная резина

Плоские цилиндры DZH

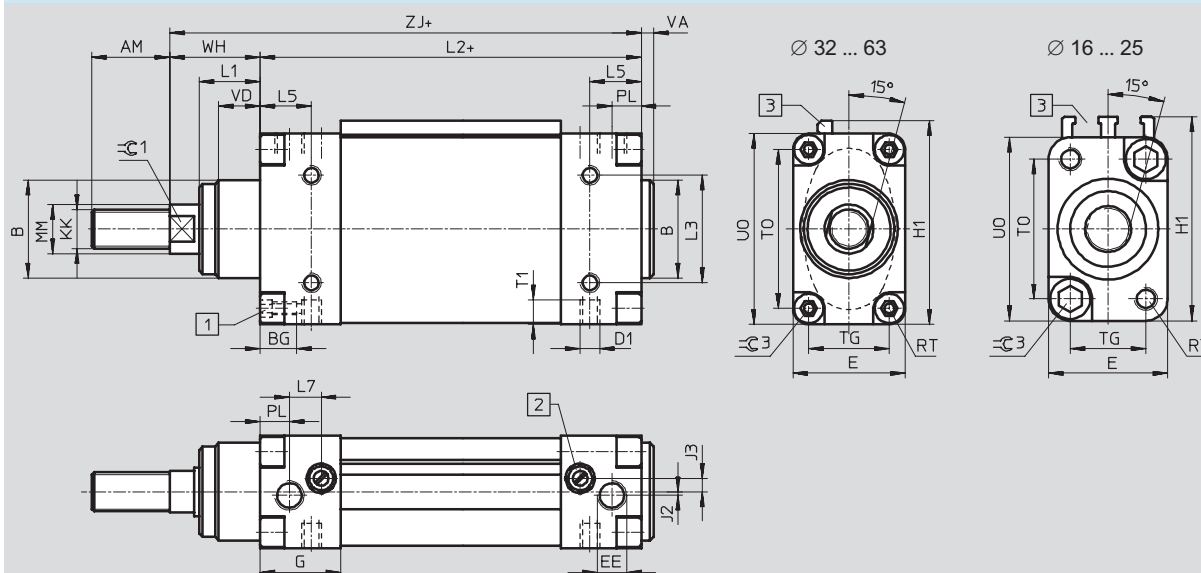
Данные

FESTO

Размеры

Загрузка CAD данных → www.festo.com/en/engineering

Базовая версия



- 1 Винт с внутренней резьбой в головке
 - 2 Регулировочный винт для настройки демпфирования
 - 3 Ø 16 ... 25: Монтажный паз для датчиков положения
Ø 32 ... 63: Монтажная рейка для датчика положения
- + = плюс ход

Ø	AM	B	BG	D1	D8	E	EE	G	H1	J2	J3	KK	L1	L2	L3
[мм]		Ø f8			Ø										
16	16	16	5.5	M4	2.3	20	M5	20.5	35.5	-0.7	2.8	M6	12	78.5 ±0.5	12
20	20	20	5.5	M4	3.2	23	G ¹ / ₈	25	39.5	-0.7	5	M8	14	90.5 ±0.5	15
25	22	22	7	M5	3.8	26	G ¹ / ₈	26	44.5	-0.3	4.2	M10x1.25	14	92.5 ±0.5	18
32	22	30	13	M6	-	36	G ¹ / ₈	27	53.3	-	3	M10x1.25	16	94 ±0.7	18
40	24	35	13	M6	-	40	G ¹ / ₄	33	66.3	-	6	M12x1.25	20	105 ±0.7	32
50	32	40	15	M8	-	46	G ¹ / ₄	32.5	82.3	2.5	3	M16x1.5	25	106 ±0.7	44
63	32	42	15	M10	-	54	G ³ / ₈	36.5	108.3	4	5	M16x1.5	28	115 ±0.7	64

Ø	L5	L7	MM	PL	RT	T1	TG	TO	UO	VA	VD	WH	ZJ	ZM	ключ 1	ключ 3
[мм]			Ø									±1				
16	12	8.5	6	7.5	M4	5.5	12	23	31	2.5	12	17.5	96	114.4 ±0.4	5	4
20	15	10.5	8	9.3	M4	5.5	15	27	35	2.5	14	18.5	109	128 ±0.4	7	4
25	16	10	10	10.5	M5	7	16.5	30.5	40	2.5	14	20.5	113	134 ±0.4	9	5
32	13	10.2	12	9	M5	9	24.5	36.5	48	4	16	26	120	147.1 ±0.5	10	6
40	16.5	13.2	16	11	M5	9	28	50	62	5.5	20	30	135	165.3 ±0.5	13	6
50	21	14	20	10.5	M6	10	33	65	78	5	17	37.5	143.5	181.5 ±0.5	17	6
63	22.5	14.5	20	12.5	M6	12	40	90	104	6	20	40	155	195.3 ±0.5	17	6

- - Примечание
 Максимальный момент нельзя превышать при монтаже на шток
 дополнительных элементов.
 Удерживать шток плоским ключом 1.

Цилиндры со штоком
Плоские цилиндры

2.3

Плоские цилиндры DZH

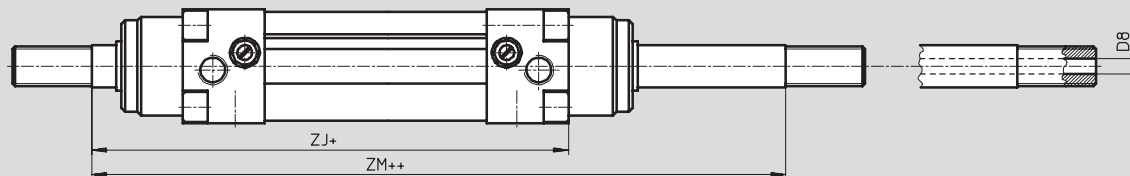
Данные

FESTO

Размеры

Загрузка CAD данных → www.festo.com/en/engineering

Вариант S2 – Двусторонний шток, S20 – Двусторонний полый шток



+ = плюс ход


++ = плюс 2 x ход

∅	D8	ZJ	ZM
[мм]	∅		
16	2,3	96	114,4 ±0,4
20	3,2	109	128 ±0,4
25	3,8	113	134 ±0,4
32	-	120	147,1 ±0,5
40	-	135	165,3 ±0,5
50	-	143,5	181,5 ±0,5
63	-	155	195,3 ±0,5

Плоские цилиндры DZH

FESTO

Данные





Данные для заказа – Базовая версия						
Тип	Ход [мм]	Номер заказа	Тип	Ход [мм]	Номер заказа	Тип
	Поршень Ø 16 [мм]			Поршень Ø 20 [мм]		
	25	151 145	DZH-16-25-PPV-A	25	151 134	DZH-20-25-PPV-A
	40	151 146	DZH-16-40-PPV-A	40	151 135	DZH-20-40-PPV-A
	50	151 147	DZH-16-50-PPV-A	50	151 136	DZH-20-50-PPV-A
	80	151 148	DZH-16-80-PPV-A	80	151 137	DZH-20-80-PPV-A
	100	151 149	DZH-16-100-PPV-A	100	151 138	DZH-20-100-PPV-A
	125	151 150	DZH-16-125-PPV-A	125	151 139	DZH-20-125-PPV-A
	160	151 151	DZH-16-160-PPV-A	160	151 140	DZH-20-160-PPV-A
	200	151 152	DZH-16-200-PPV-A	200	151 141	DZH-20-200-PPV-A
	250	-	-	250	151 142	DZH-20-250-PPV-A
	300	-	-	300	-	-
	320	-	-	320	151 143	DZH-20-320-PPV-A
	Поршень Ø 25 [мм]			Поршень Ø 32 [мм]		
	25	151 121	DZH-25-25-PPV-A ¹⁾	25	14 041	DZH-32-25-PPV-A ¹⁾
	40	151 122	DZH-40-25-PPV-A ¹⁾	40	14 042	DZH-32-40-PPV-A ¹⁾
	50	151 123	DZH-50-25-PPV-A ¹⁾	50	14 043	DZH-32-50-PPV-A ¹⁾
	80	151 124	DZH-80-25-PPV-A ¹⁾	80	14 044	DZH-32-80-PPV-A ¹⁾
	100	151 125	DZH-100-25-PPV-A ¹⁾	100	14 045	DZH-32-100-PPV-A ¹⁾
	125	151 126	DZH-125-25-PPV-A ¹⁾	125	14 046	DZH-32-125-PPV-A ¹⁾
	160	151 127	DZH-160-25-PPV-A ¹⁾	160	14 047	DZH-32-160-PPV-A ¹⁾
	200	151 128	DZH-200-25-PPV-A ¹⁾	200	14 048	DZH-32-200-PPV-A ¹⁾
	250	151 129	DZH-250-25-PPV-A ¹⁾	250	14 049	DZH-32-250-PPV-A ¹⁾
	300	-	-	300	14 050	DZH-32-300-PPV-A ¹⁾
	320	151 130	DZH-320-25-PPV-A ¹⁾	320	-	-
	400	151 131	DZH-400-25-PPV-A ¹⁾	400	-	-
	500	151 132	DZH-500-25-PPV-A ¹⁾	500	-	-
	Поршень Ø 40 [мм]			Поршень Ø 50 [мм]		
	25	14 052	DZH-40-25-PPV-A ¹⁾	25	14 063	DZH-50-25-PPV-A ¹⁾
	40	14 053	DZH-40-40-PPV-A ¹⁾	40	14 064	DZH-50-40-PPV-A ¹⁾
	50	14 054	DZH-40-50-PPV-A ¹⁾	50	14 065	DZH-50-50-PPV-A ¹⁾
	80	14 055	DZH-40-80-PPV-A ¹⁾	80	14 066	DZH-50-80-PPV-A ¹⁾
	100	14 056	DZH-40-100-PPV-A ¹⁾	100	14 067	DZH-50-100-PPV-A ¹⁾
125	14 057	DZH-40-125-PPV-A ¹⁾	125	14 068	DZH-50-125-PPV-A ¹⁾	
160	14 058	DZH-40-160-PPV-A ¹⁾	160	14 069	DZH-50-160-PPV-A ¹⁾	
200	14 059	DZH-40-200-PPV-A ¹⁾	200	14 070	DZH-50-200-PPV-A ¹⁾	
250	14 060	DZH-40-250-PPV-A ¹⁾	250	14 071	DZH-50-250-PPV-A ¹⁾	
300	14 061	DZH-40-300-PPV-A ¹⁾	300	14 072	DZH-50-300-PPV-A ¹⁾	
Поршень Ø 63 [мм]						
25	14 074	DZH-63-25-PPV-A ¹⁾				
40	14 075	DZH-63-40-PPV-A ¹⁾				
50	14 076	DZH-63-50-PPV-A ¹⁾				
80	14 077	DZH-63-80-PPV-A ¹⁾				
100	14 078	DZH-63-100-PPV-A ¹⁾				
125	14 079	DZH-63-125-PPV-A ¹⁾				
160	14 080	DZH-63-160-PPV-A ¹⁾				
200	14 081	DZH-63-200-PPV-A ¹⁾				
250	14 082	DZH-63-250-PPV-A ¹⁾				
300	14 083	DZH-63-300-PPV-A ¹⁾				

1) В состав поставки входит шестигранная гайка для штока.

Плоские цилиндры DZH

Данные

FESTO

Данные заказа – Варианты				
Тип	Поршень \varnothing [мм]	Ход [мм]	Номер заказа	Тип
Произвольный ход				
	16	10 ... 200	150 295	DZH-16-...-PPV-A
	20	10 ... 320	150 294	DZH-20-...-PPV-A
	25	10 ... 500	150 293	DZH-25-...-PPV-A ¹⁾
	32	10 ... 1,000	14 040	DZH-32-...-PPV-A ¹⁾
	40	10 ... 1,000	14 051	DZH-40-...-PPV-A ¹⁾
	50	10 ... 1,000	14 062	DZH-50-...-PPV-A ¹⁾
	63	10 ... 1,000	14 073	DZH-63-...-PPV-A ¹⁾
S2 – Двусторонний шток				
	16	10 ... 200	151 155	DZH-16-...-PPV-A-S2
	20	10 ... 320	151 154	DZH-20-...-PPV-A-S2
	25	10 ... 500	151 153	DZH-25-...-PPV-A-S2 ¹⁾
	32	10 ... 1,000	151 772	DZH-32-...-PPV-A-S2 ¹⁾
	40	10 ... 1,000	151 773	DZH-40-...-PPV-A-S2 ¹⁾
	50	10 ... 1,000	151 774	DZH-50-...-PPV-A-S2 ¹⁾
	63	10 ... 1,000	151 775	DZH-63-...-PPV-A-S2 ¹⁾
S6 – Термостойкие уплотнения до 150 °C				
	16	10 ... 200	151 156	DZH-16-...-PPV-A-S6
	20	10 ... 320	151 157	DZH-20-...-PPV-A-S6
	25	10 ... 500	151 158	DZH-25-...-PPV-A-S6 ¹⁾
	32	10 ... 1,000	16 531	DZH-32-...-PPV-A-S6 ¹⁾
	40	10 ... 1,000	16 532	DZH-40-...-PPV-A-S6 ¹⁾
	50	10 ... 1,000	16 533	DZH-50-...-PPV-A-S6 ¹⁾
	63	10 ... 1,000	16 534	DZH-63-...-PPV-A-S6 ¹⁾
S20 – Двусторонний полый шток				
	16	10 ... 200	158 379	DZH-16-...-PPV-A-S20
	20	10 ... 320	158 380	DZH-20-...-PPV-A-S20
	25	10 ... 500	158 381	DZH-25-...-PPV-A-S20 ¹⁾

1) В состав поставки входит шестигранная гайка для штока.

Данные для заказа – Наборы изнашивающихся частей		
Поршень \varnothing	Номер заказа	Тип
16	121 125	DZH-16-PPV-A
20	121 126	DZH-20-PPV-A
25	121 127	DZH-25-PPV-A
32	108 706	DZH-32-PPV-A
40	108 707	DZH-40-PPV-A
50	108 708	DZH-50-PPV-A
63	108 709	DZH-63-PPV-A

Плоские цилиндры DZH

Принадлежности

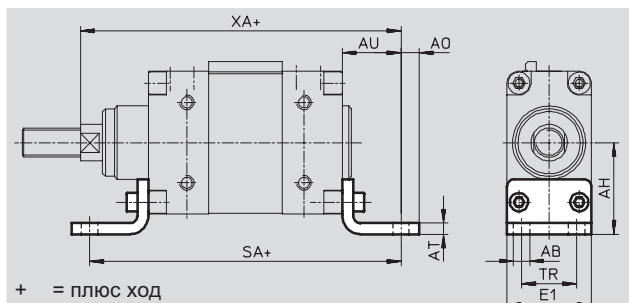
FESTO

Монтажная лапа HZS, узкая

Материал:

Сталь

Не содержит меди и тефлона



Размеры и данные для заказа

Для \varnothing	AB	AH	AO	AT	AU	E1	SA	TR	XA	CRC ¹⁾	Вес	Номер заказа	Тип
	\varnothing										[г]		
16	4.5	24.5	4	4	21	20	120.5	12	117	2	60	151 933	HZS-16
20	4.5	27.5	4	4	21	23	132.5	15	130	2	70	151 932	HZS-20
25	5.5	30	5	4	25	26	142.5	16.5	138	2	90	151 931	HZS-25
32	7	32	8	4	24	36	142	24	144	2	105	14 879	HZS-32
40	9	40	10	5	28	40	161	25	163	2	165	14 880	HZS-40
50	9	50	10	6	32	46	170	30	175.5	2	270	14 881	HZS-50
63	9	62	15	6	35	54	185	38	190	2	365	14 882	HZS-63

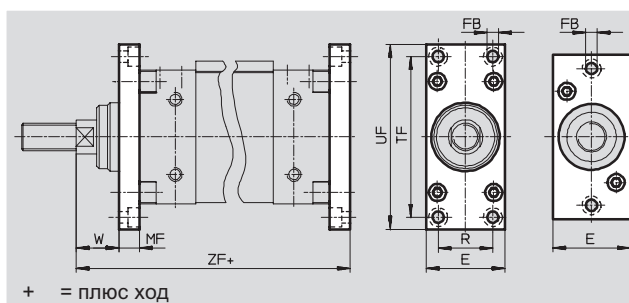
1) Сопrotивление коррозии класс 2 по стандарту Festo 940 070

Элементы, требующие умеренной защиты от коррозии. Элементы с декоративным покрытием открытых поверхностей, которые контактируют с окружающей промышленной атмосферой, с охлаждающими или смазывающими жидкостями.

Монтажный фланец FZS

Материал:

Отливка из алюминиевого сплава



Размеры и данные для заказа

Для \varnothing	E	FB	MF	R	TF	UF	W	ZF	CRC ¹⁾	Вес	Номер заказа	Тип
		\varnothing								[г]		
16	21	4.8	10	-	48	60	7.5	106	2	30	151 930	FZS-16
20	24	4.8	10	-	54	70	8.5	119	2	40	151 929	FZS-20
25	27	5.8	10	-	60	75	10.5	123	2	50	151 928	FZS-25
32	36	5.8	10	24	62	75	16	130	2	60	14 887	FZS-32
40	40	5.8	10	28	78	90	20	145	2	80	14 888	FZS-40
50	46	6.8	12	32	94	108	25.5	155.5	2	135	14 889	FZS-50
63	54	6.8	15	40	120	134	25	170	2	260	14 890	FZS-63

1) Сопrotивление коррозии класс 2 по стандарту Festo 940 070

Элементы, требующие умеренной защиты от коррозии. Элементы с декоративным покрытием открытых поверхностей, которые контактируют с окружающей промышленной атмосферой, с охлаждающими или смазывающими жидкостями.

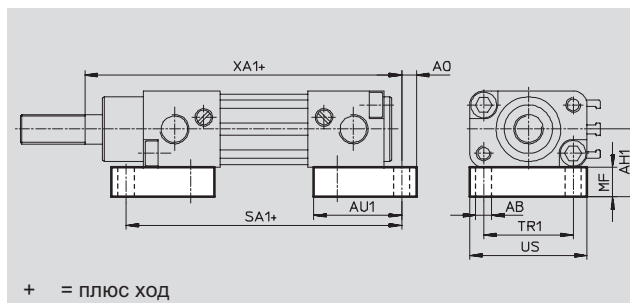
Плоские цилиндры DZH

Принадлежности

FESTO

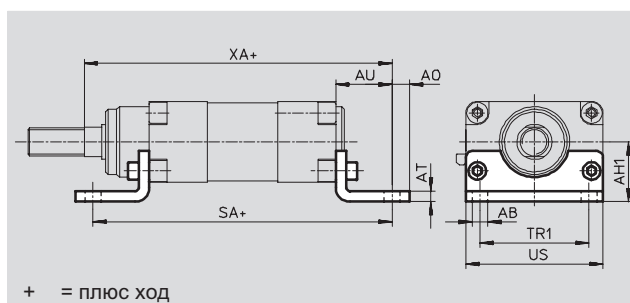
Монтажная лапа HZB, широкая для поршня $\varnothing 16 \dots 25$ мм

Материал:
Отливка из алюминиевого сплава



для поршня $\varnothing 32 \dots 63$ мм

Материал:
Сталь



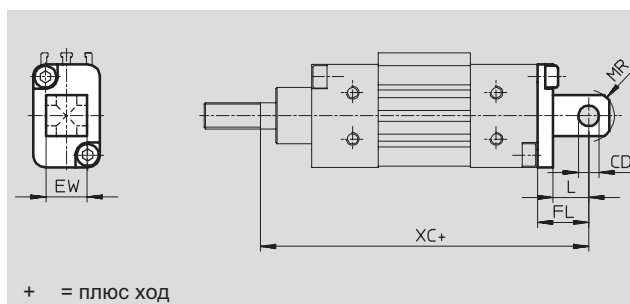
Размеры и данные для заказа

Для \varnothing	AB	AH1	AO	AT	AU	AU1	MF	SA	SA1	TR1	US	XA	XA1	CRC ¹⁾	Вес [г]	Номер заказа	Тип заказа
16	4.5	20	4	-	-	23	10	-	88.5	23	30	-	101	2	50	151 936	HZB-16
20	4.5	21.5	4	-	-	26	10	-	100.5	27	35	-	114	2	60	151 935	HZB-20
25	5.5	23	5	-	-	30	10	-	104.5	30.5	40	-	119	2	80	151 934	HZB-25
32	7	26	8	4	24	-	-	142	-	32	48	144	-	2	130	14 875	HZB-32
40	9	29	10	5	28	-	-	161	-	46	62	163	-	2	235	14 876	HZB-40
50	9	34	10	6	32	-	-	170	-	62	78	175.5	-	2	410	14 877	HZB-50
63	9	38	15	6	35	-	-	185	-	88	104	190	-	2	640	14 878	HZB-63

1) Сопротивление коррозии класс 2 по стандарту Festo 940 070
Элементы, требующие умеренной защиты от коррозии. Элементы с декоративным покрытием открытых поверхностей, которые контактируют с окружающей промышленной атмосферой, с охлаждающими или смазывающими жидкостями.

Поворотный фланец SZSB, узкий/широкий для поршня $\varnothing 16 \dots 25$ мм

Материал:
Легированная сталь



Размеры и данные для заказа

Для \varnothing	CD	EW	FL	L	XC	Вес [г]	Номер заказа	Тип заказа
\varnothing H8								
16	4	8	14	8	110	10	151927	SZSB-16
20	6	12	16	10	125	20	151926	SZSB-20
25	8	16	20	14	133	40	151925	SZSB-25

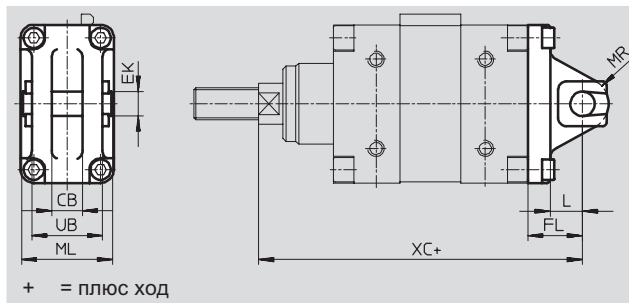
Плоские цилиндры DZH

FESTO

Принадлежности

Поворотный фланец SZS, узкий
для поршня $\varnothing 32 \dots 63$ мм

Материал:
Алюминиевая отливка



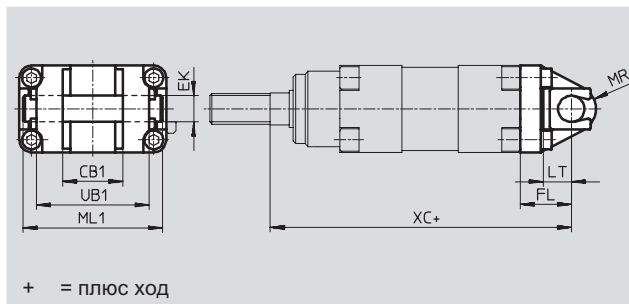
+ = плюс ход

Размеры и данные для заказа

Для \varnothing	CB +0.2	EK \varnothing e8	FL	L	ML	MR	UB ± 0.1	XC	Вес [г]	Номер заказа	Тип
32	9.4	10	22	13.5	35.6	11	25.8	142	80	14 883	SZS-32
40	12.4	12	25	15.5	39.6	13	28.8	160	120	14 884	SZS-40
50	14.4	12	27	15.5	45.6	13	34.8	170.5	170	14 885	SZS-50
63	16.4	16	35	22.4	53.6	17	40.8	190	320	14 886	SZS-63

Поворотный фланец SZB, широкий
для поршня $\varnothing 32 \dots 63$ мм

Материал:
Легированная сталь



+ = плюс ход

Размеры и данные для заказа

Для \varnothing	CB1 H14	EK \varnothing e8	FL	LT	ML1	MR	UB1	XC	Вес [г]	Номер заказа	Тип
32	16	10	22	14	47	11	36 _{-0.7}	142	170	30 798	SZB-32
40	28	12	25	15.5	61	13	52 ₋₁	160	280	30 799	SZB-40
50	32	12	27	16	77	13	60 ₋₁	170.5	410	30 629	SZB-50
63	40	16	35	23	103	17	70 ₋₁	190	660	30 630	SZB-63

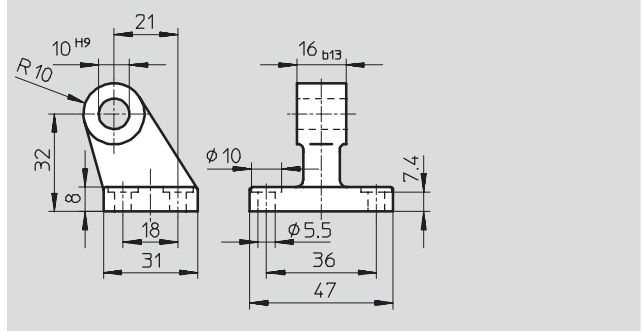
Плоские цилиндры DZH

Принадлежности

FESTO

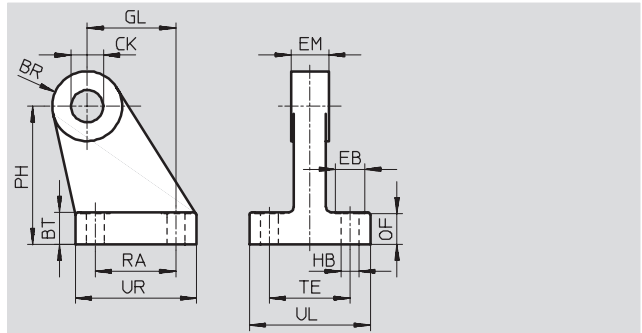
Опорная стойка LBZB для поршня $\varnothing 32$ мм

Материал:
Легированная сталь



Опорная стойка LBZS для поршня $\varnothing 32 \dots 63$ мм

Материал:
Легированная сталь



Цилиндры со штоком
Плоские цилиндры



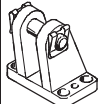
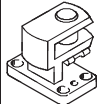
2.3


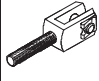
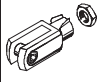
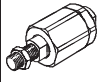
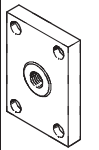
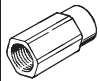
Размеры и данные для заказа																
Для \varnothing	BR	BT	CK	EB	EM	GL	HB	OF	PH	RA	TE	UL	UR	Вес [г]	Номер заказа	Тип
			\varnothing H9	\varnothing	b13		\varnothing									
LBZB																
32	Размеры → показаны выше														33 842	LBZB-32
LBZS																
32	10	8	10	10	9	21	5.5	7.4	33.5	18	24	35	31	90	33 843	LBZS-32
40	11	10	12	10	12	24	5.5	9.4	40	22	28	39	35	135	33 844	LBZS-40
50	13	12	12	11	14	33	6.6	11.4	51.5	30	30	45	45	235	33 845	LBZS-50
63	15	12	16	11	16	37	6.6	11.3	62	35	38	53	51	305	33 846	LBZS-63

Плоские цилиндры DZH

Принадлежности

FESTO

Данные для заказа – Принадлежности для монтажа				Технические характеристики → 1/10.1-2			
Обозначение	Для Ø	Номер заказа	Тип	Обозначение	Для Ø	Номер заказа	Тип
Опорная стойка LBN				Опорная стойка LN			
	16	6 058	LBN-12/16		32	5 147	LN-32
	20	6 059	LBN-20/25		40	5 148	LN-40
	25				50	5 149	LN-50
			63		5 150	LN-63	
Опорная стойка LBG				Опора поперечная LQG			
	32	31 761	LBG-32		32	31 768	LQG-32
	40	31 762	LBG-40		40	31 769	LQG-40
	50	31 763	LBG-50		50	31 770	LQG-50
	63	31 764	LBG-63		63	31 771	LQG-63

Данные для заказа – Принадлежности для штока				Технические данные → 1/10.3-2				
Обозначение	Для Ø	Номер заказа	Тип	Обозначение	Для Ø	Номер заказа	Тип	
Шарнирная головка SGS				Вилка SGA				
	16	9 254	SGS-M6		16	-	-	
	20	9 255	SGS-M8		20	-	-	
	25	9 261	SGS-M10x1,25		25	32 954	SGA-M10x1,25	
	32				32			
	40	9 262	SGS-M12x1,25		40	10 767	SGA-M12x1,25	
	50	9 263	SGS-M16x1,5		50	10 768	SGA-M16x1,5	
	63				63			
Вилка SG				Самонастраивающееся гибкое соединение FK				
	16	3 110	SG-M6		16	2 061	FK-M6	
	20	3 111	SG-M8		20	2 062	FK-M8	
	25	6 144	SG-M10x1,25		25	6 140	FK-M10x1,25	
	32				32			
	40	6 145	SG-M12x1,25		40	6 141	FK-M12x1,25	
	50	6 146	SG-M16x1,5		50	6 142	FK-M16x1,5	
	63				63			
Соединительная деталь KSZ				Адаптер AD				
	16	36 123	KSZ-M6		16	157328	AD-M6-M5	
	20	36 124	KSZ-M8			157329	AD-M6-1/8	
	25	36 125	KSZ-M10x1,25			157330	AD-M6-1/4	
	32				20	157331	AD-M8-1/8	
	40	36 126	KSZ-M12x1,25			157332	AD-M8-1/4	
	50	36 127	KSZ-M16x1,5			25	157333	AD-M10x1,25-1/8
	63						157334	AD-M10x1,25-1/4

 Core Range


Цилиндры со штоком
Плоские цилиндры

2.3

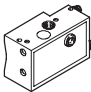
Плоские цилиндры DZH

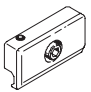
Принадлежности

FESTO

Данные для заказа – Датчик положения, прямоугольный, геркон					Технические данные → 1/10.2-73	
Монтаж	Электрический выход	Электрическое присоединение		Длина кабеля [м]	Номер заказа	Тип
		Кабели	Штекер M8			
НО контакт						
	С принадлежностями	PNP	3-проводной	–	2.5	151683 SMTO-1-PS-K-LED-24-C
			–	3-полюсный	–	151685 SMTO-1-PS-S-LED-24-C
		NPN	3-проводной	–	2.5	151684 SMTO-1-NS-K-LED-24-C
			–	3-полюсный	–	151686 SMTO-1-NS-S-LED-24-C

Данные для заказа – Датчик положения, прямоугольный, геркон					Технические данные → 1/10.2-73	
Монтаж	Электрическое присоединение	Длина кабеля [м]	Номер заказа	Тип		
					Кабели	Штекер M8
НО контакт						
	С принадлежностями	3-проводной	–	2.5	30 459 SMEO-1-LED-24-B	
		3-проводной	–	5.0	151672 SMEO-1-LED-24-K5-B	
		–	3-полюсный	–	150848 SMEO-1-S-LED-24-B	

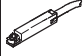



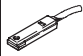
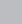
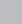
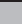
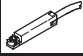

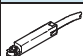



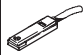
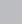
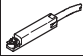






Данные для заказа – Датчик положения, прямоугольный, пневматический				Технические данные → 1/10.2-73	
Монтаж	Присоединительная резьба	Номер заказа	Тип		
3/2-распределитель, нормально закрытый				31 008	SMPO-1-H-B
	С принадлежностями	Ниппельный штуцер под шланг с внутр. диаметром 3 мм			

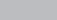
Данные для заказа – Монтажный набор			Технические данные → 1/10.2-88	
Монтаж	Номер заказа	Тип		
	для цилиндра со шпильками Ø 6 мм или монтажной профильной рейки DUO	11 886 SMB-1		

Плоские цилиндры EZH/DZF/DZH

FESTO

Принадлежности

Данные для заказа – Датчик положения для щели 8 мм, бесконтактный							Технические данные → 1/102-13			
	Монтаж	Электрический выход	Электрическое присоединение			Длина кабеля [м]	Номер заказа	Тип		
			Кабель	Штекер M8	Штекер M12					
НО контакт										
	вставляется сверху	PNP	3-проводной	–	–	2.5	525 898	SMT-8F-PS-24V-K2,5-0E		
		NPN		–	–		525 909	SMT-8F-NS-24V-K2,5-0E		
		–	2-проводной	–	–	2.5	525 908	SMT-8F-ZS-24V-K2,5-0E		
		заподлицо	PNP	3-проводной	–	–	2.5	175 436	SMT-8-PS-K-LED-24-B	
			NPN		–	–		525 899	SMT-8F-PS-24V-K0,3-M8D	
			PNP	–	3-полюсный	–	0.3	525 910	SMT-8F-NS-24V-K0,3-M8D	
НЗ контакт										
	вставляется сверху	PNP	3-проводной	–	–	7.5	525 911	SMT-8F-PO-24V-K7,5-0E		
Данные для заказа – Датчик положения для щели 8 мм, геркон							Технические данные → 1/102-16			
	Монтаж	Электрическое присоединение			Длина кабеля [м]	Номер заказа	Тип			
		Кабель	Штекер M8							
НО контакт										
	вставляется сверху	3-проводной		–	–	2.5	525 895	SME-8F-DS-24V-K2,5-0E		
		2-проводной		–	–	5.0	525 897	SME-8F-DS-24V-K5,0-0E		
		–	–	3-полюсный	–	2.5	525 907	SME-8F-ZS-24V-K2,5-0E		
		заподлицо	3-проводной		–	–	2.5	150 855	SME-8-K-LED-24	
НЗ контакт										
	вставляется сверху	3-проводной		–	–	0.3	150 857	SME-8-S-LED-24		
Данные для заказа – Штекерные разъемы							Таблица данных → 1/102-108			
	Монтаж	Электрический выход		Присоединение	Длина кабеля [м]	Номер заказа	Тип			
		PNP	NPN							
Прямой разъем										
	Накидная гайка M8	■	■	3-полюсный	2.5	159 420	SIM-M8-3GD-2,5-PU			
		■	■		5	159 421	SIM-M8-3GD-5-PU			
	Накидная гайка M12	■	■	3-полюсный	2.5	159 428	SIM-M12-3GD-2,5-PU			
		■	■		5	159 429	SIM-M12-3GD-5-PU			
Угловой штекерный разъем										
	Накидная гайка M8	■	■	3-полюсный	2.5	159 422	SIM-M8-3WD-2,5-PU			
		■	■		5	159 423	SIM-M8-3WD-5-PU			
	Накидная гайка M12	■	■	3-полюсный	2.5	159 430	SIM-M12-3WD-2,5-PU			
		■	■		5	159 431	SIM-M12-3WD-5-PU			
Данные для заказа – Заглушка для паза 8 мм										
	Монтаж	Длина [м]				Номер заказа	Тип			
	вставляется сверху	2x 0,5				151 680	ABP-5-S			

 Базовая программа

Цилиндры со штоком
Плоские цилиндры

2.3

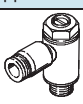

Плоские цилиндры EZH/DZF/DZH

Принадлежности

FESTO

Цилиндры со штоком
Плоские цилиндры

2.3

Данные для заказа – Дроссели с обратным клапаном				Технические данные → Том 2	
	Присоединение		Материал	Номер заказа	Тип
	Резьба	Для шлангов, калиброванных снаружи			
для выходящего воздуха					
	M5	3	Металлические	193 137	GRLA-M5-QS-3-D
		4		193 138	GRLA-M5-QS-4-D
		6		193 139	GRLA-M5-QS-6-D
	G ^{1/8}	3		193 142	GRLA-1/8-QS-3-D
		4		193 143	GRLA-1/8-QS-4-D
		6		193 144	GRLA-1/8-QS-6-D
		8		193 145	GRLA-1/8-QS-8-D
		10		193 146	GRLA-1/4-QS-6-D
	G ^{1/4}	6		193 147	GRLA-1/4-QS-8-D
		8		193 148	GRLA-1/4-QS-10-D
		10		193 149	GRLA-3/8-QS-6-D
	G ^{3/8}	6		193 150	GRLA-3/8-QS-8-D
		8		193 151	GRLA-3/8-QS-10-D
		10			
	для входящего воздуха				
	M5	3	Металлические	193 153	GRLZ-M5-QS-3-D
		4		193 154	GRLZ-M5-QS-4-D
		6		193 155	GRLZ-M5-QS-6-D
	G ^{1/8}	3		193 156	GRLZ-1/8-QS-3-D
		4		193 157	GRLZ-1/8-QS-4-D
		6		193 158	GRLZ-1/8-QS-6-D
		8		193 159	GRLZ-1/8-QS-8-D