

## Цанговые штуцеры и соединения QS, Quick Star

**FESTO**



# Цанговые штуцеры QS, Quick Star

Преимущества

FESTO

## Применение



Легкий выбор правильного штуцера. Festo предлагает надежное решение для любого случая. Номенклатура цанговых штуцеров включает в себя более 1000 стандартных и функциональных вариантов.

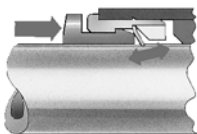
Возможные комбинации штуцер/шланг			
Области применения	Штуцер	Шланг	Описание
Стандартные	QS	PEN	Подходят для широкого круга задач и имеют привлекательную цену. Гибкость применения благодаря материалам, устойчивым к внешним воздействиям, и удобство использования благодаря оптимизированным радиусам сгиба. Высокая износостойкость в высокودинамичных применениях.
Стандартные	QS	PUN	Максимальная гибкость выбора для стандартных применений благодаря широкому спектру различных вариантов для комбинирования.
	QS	PAN	Соответствуют всем требованиям стандартного применения, в т.ч. повышенному давлению и широкому температурному диапазону.
Высокое давление	NPQM	PAN-MF	Соответствуют стандарту DIN 73378: идеальны для использования в мобильной пневматике. Подходят для расширенного диапазона рабочей температуры в сочетании с высоким давлением.
	NPQH	PAN-R	Прочные с диапазоном рабочего давления до 20 бар, например, для применения с усилителем давления DPA.
Химическая стойкость, стойкость к гидролизу, пригодность для пищевой промышленности	NPQP	PLN	Стойкие к моющим средствам, соответствующие стандартам Управления по санитарному надзору за качеством пищевых продуктов и медикаментов (FDA). Могут использоваться как выгодная по цене альтернатива штуцерам из нержавеющей стали.
	NPKA	PUN-H	Стойкие к гидролизу, могут использоваться при контакте с водой. Комбинации, подходящие для использования в помещениях с высокими гигиеническими требованиями, соответствующие стандартам Управления по санитарному надзору за качеством пищевых продуктов и медикаментов (FDA) и коррозионностойкие благодаря конструкции, выполненной полностью из технополимера. Удобство использования благодаря монтажу шланга в "один клик".
	NPQH	PFAN/PTFEN	Для высоких температур до 150 °C. Подходят для использования в пищевой промышленности, соответствуют стандартам Управления по санитарному надзору за качеством пищевых продуктов и медикаментов (FDA), стойкие к моющим средствам.
	NPCK	PFAN/PTFEN	Простота мойки благодаря гладкой, без граней соединительной гайке. Максимальная коррозионная стойкость (CRC4) и соответствие стандартам Управления по санитарному надзору за качеством пищевых продуктов и медикаментов (FDA). Подходят для широкого спектра веществ.
	CRQS	PFAN/PTFEN	Максимальная коррозионная стойкость (CRC4), в т.ч. к агрессивным кислотам и щелочам.
Антистатические	NPQM	PUN-CM	Антистатический шланг и прочный металлический штуцер: максимальная защита электронных и электрических элементов.
Стойкость к пламени	NPQM	PUN-V0	Благодаря стойкости к пламени могут безопасно использоваться в местах, где присутствует риск появления огня и искр. Шланги успешно прошли тесты по DIN 5510-2.
Стойкость к воздействию сварочных брызг	NPQH	PUN-V0-C	Идеальны для использования в местах сварки. Прочные благодаря толщине стенки шланга 2 мм для всех диаметров.
	QS-V0	PAN-V0	Безопасность применения даже в непосредственной близости от сварочных брызг благодаря двойной оболочке шлангов и специальным штуцерам.

# Цанговые штуцеры QS, Quick Star

Основные особенности

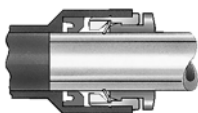
FESTO

## Простота: принцип “вставь и работай”



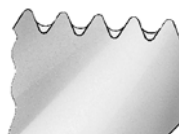
Цанга из нержавеющей стали надежно удерживает шланг, не повреждая его поверхности. Вибрации и скачки давления полностью гасятся.

## Надежное соединение



Уплотнительное кольцо из нитриловой резины гарантирует идеальную герметичность между наружной поверхностью шланга и штуцером. Стандартные шланги могут работать с сжатым воздухом и вакуумом.

## Невыпадающее уплотнение



Все латунные части штуцеров Festo никелированы и, таким образом, имеют высокую стойкость к коррозии. Коническая резьба R по ISO имеет самоуплотняющееся напыление из PTFE, которое позволяет вкручивать и выкручивать штуцер до пяти раз без использования дополнительного уплотнения.

## Поворотные



Штуцер может быть ориентирован после монтажа.

## Подключение/отключение шланга

### Подключение

Для надежной работы внутреннего уплотнения и предотвращения его повреждения шланг должен быть ровно отрезан, а заусенцы сняты.

- 1) Вставьте шланг до упора. Очень важно, чтобы шланг гарантированно вошел во внутреннее уплотнение. В

зависимости от точности направления шланга достижение шлангом уплотнения может быть ошибочно истолковано как достижение упора.

- 2) Проверьте надежность зажима шланга слегка потянув его из штуцера.

### Отключение

- 1) Шланг можно легко вынуть, нажав отпускающее кольцо. Удерживая его, аккуратно извлеките шланг из штуцера.
- 2) Перед повторным монтажом

шланга отрежьте поврежденную часть.

# Цанговые штуцеры QS, Quick Star

Технические характеристики

Основные технические характеристики	
Конструкция	Шланг вставляется без инструмента, для вытаскивания шланга необходимо нажать на втулку
Положение монтажа	Любое
Тип уплотнения резьбы	Уплотнительное кольцо (метрическая резьба, резьба G)
	Самоуплотняющееся покрытие резьбы (резьба R)

Условия работы			
Типоразмер	Мини QSM	Стандартный QS	
		Кроме QS-G $\frac{3}{4}$ -22	QS-G $\frac{3}{4}$ -22
Диапазон рабочего давления [бар] во всем диапазоне рабочей температуры	-0.95 ... +6		-0.95 ... +14
Рабочее давление [бар] (зависит от температуры)	-0.95 ... +14		
Рабочая среда	Сжатый воздух, очищенный согласно стандарту ISO 8573-1:2010 [7:-:-]		
	-	Вода (согласно декларации производителя) <sup>1)2)</sup>	
Примечание для рабочего сжатого воздуха и воздуха управления	Возможно использование сжатого воздуха с маслом		
Окружающая температура [°C]	-10 ... +80		-20 ... +80
Класс защиты от коррозии CRC <sup>3)</sup>	1		
Сертификация	Lloyd (Германия)		-

Типоразмер	Стандартный QS-V0, стойкий к пламени	
Диапазон рабочего давления [бар] во всем диапазоне рабочей температуры	-0.95 ... +10	
Рабочая среда	Сжатый воздух, очищенный согласно стандарту ISO 8573-1:2010 [7:-:-]	
	Вода (согласно декларации производителя) <sup>1)</sup>	
Примечание для рабочего сжатого воздуха и воздуха управления	Возможно использование сжатого воздуха с маслом	
Окружающая температура [°C]	0 ... +60	
Класс защиты от коррозии CRC <sup>3)</sup>	2	
Сертификация	UL - Одобрено (OL)	
	Lloyd (Германия)	

1) Дополнительная информация на [www.festo.com/sp](http://www.festo.com/sp) → Руководства пользователя.

2) На цанговом штуцере с резьбой G поставляемое уплотнительное кольцо должно быть заменено уплотнительным кольцом OL → Интернет: ol

3) Устойчивость к коррозии: класс 1 по стандарту Festo 940070

Низкое коррозионное воздействие. Применение внутри помещения при отсутствии влаги или в случае использования защиты при транспортировке и хранении. Также относится к деталям, которые закрыты крышками, находящимся в невидимой внутренней зоне или закрыты во время работы (например, цапфы привода).

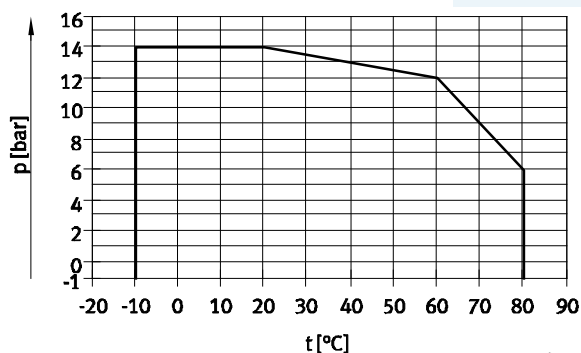
Устойчивость к коррозии: класс 2 по стандарту Festo 940070

Умеренное коррозионное воздействие. Применение внутри помещения с возможным выпадением конденсата. Внешние детали, находящиеся на виду, которые непосредственно контактируют с окружающей средой, типичной для промышленного применения. Требования к этим деталям относятся, главным образом, к декоративной отделке поверхности.

## Рабочее давление p как функция температуры t

Мини QSM

Стандартные QS (кроме QS-G $\frac{3}{4}$ -22)



# Цанговые штуцеры QSM, Quick Star мини

Обзор продукции

FESTO

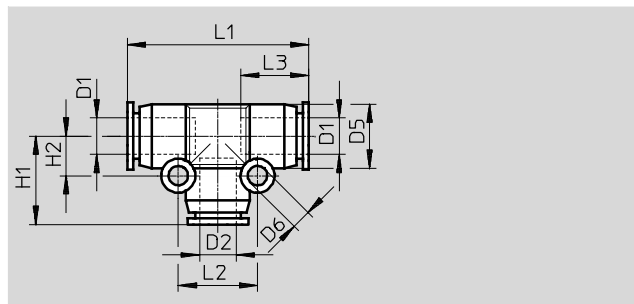
Конструкция	Исполнение	Тип	Пневматическое присоединение D1				Пневматическое присоединение D2	→ Стр./Интернет	
			Резьба M	Резьба R	Резьба G	Внешний Ø шланга			Ø цанговой втулки
Угловые	<b>Цанговый угловой штуцер, поворотный – Наружная резьба с внешним 6-гранником</b>								
		QSML	M3	–	–	–	–	2, 3, 4	27
			M5	–	–	–	–	2, 3, 4, 6	
			M7	R $\frac{1}{8}$	G $\frac{1}{8}$	–	–	4, 6	
	<b>Цанговый угловой удлиненный штуцер, поворотный – Наружная резьба с внешним 6-гранником</b>								
		QSMLL	M3	–	–	–	–	2, 3, 4	28
			M5	–	–	–	–	2, 3, 4, 6	
			M7	R $\frac{1}{8}$	G $\frac{1}{8}$	–	–	4, 6	
	<b>Цанговый угловой штуцер, поворотный – Наружная резьба с внутренним 6-гранником</b>								
		QSMLV-...-I	M5	–	–	–	–	3, 4	29
			M7	–	–	–	–	4, 6	
	<b>Цанговый угловой удлиненный штуцер, поворотный – Наружная резьба с внутренним 6-гранником</b>								
	QSMLLV-...-I	M5	–	–	–	–	3, 4	29	
		M7	–	–	–	–	4, 6		
<b>Цанговое угловое соединение</b>									
	QSML	–	–	–	3	–	–	30	
		–	–	–	4	–	–		
		–	–	–	6	–	–		
<b>Цанговое угловое соединение со втулкой</b>									
	QSML-...H	–	–	–	–	3	3	30	
		–	–	–	–	4	4		
		–	–	–	–	6	6		
	QSML-...H С редуцированным	–	–	–	–	4	3	30	
		–	–	–	–	6	4		
Т-образные	<b>Цанговый Т-образный штуцер, поворотный – Наружная резьба с внешним 6-гранником</b>								
		QSMT	M3	–	–	–	–	3, 4	31
			M5	–	–	–	–	3, 4, 6	
			–	R $\frac{1}{8}$	G $\frac{1}{8}$	–	–	4, 6	
		QSMTL	M3	–	–	–	–	3, 4	32
			M5	–	–	–	–	3, 4, 6	
			–	R $\frac{1}{8}$	G $\frac{1}{8}$	–	–	4, 6	
<b>Цанговые Т-образные соединения</b>									
	QSMT	–	–	–	2	–	2	33	
		–	–	–	3	–	3		
		–	–	–	4	–	4		
		–	–	–	6	–	6		
		–	–	–	–	–	–		
	QSMT С редуцированным	–	–	–	4	–	3	33	
		–	–	–	6	–	4		
Х-образные	<b>Цанговое Х-образное соединение</b>								
		QSMX	–	–	–	3	–	–	34
			–	–	–	4	–	–	
			–	–	–	–	–	–	
–			–	–	6	–	–		

# Цанговые штуцеры QSM, Quick Star, мини

Технические характеристики

FESTO

Цанговое Т-образное соединение  
QSMT



Размеры и данные для заказа													
Внешний диаметр шланга D1	Условный проход [мм]	Внешний диаметр шланга D2	D5 ∅	D6 ∅	H1	H2	L1	L2	L3	Вес 1 шт. [г]	№ для заказа	Тип	PU*
2	0.9	2	6	3.2	10.3	4.5	20.5	9	8.4	1.6	133034	QSMT-2	10
3	1.6	3	6	3.2	11	4.5	22	9	9.5	1.7	153365	QSMT-3	10
4	2.4	4	8	3.2	13.7	5.6	27.3	11.2	11.6	3.3	153366	QSMT-4	10
											130782	QSMT-4-100	100
6	3.4	6	10.5	3.2	15.3	6.6	30.5	13.2	11.9	5.3	153367	QSMT-6	10
											130783	QSMT-6-100	100
С редуцированием													
4	1.7	3	8	3.2	13	5.5	27	11	11.5	3.5	153368	QSMT-4-3	10
6	2.6	4	10.5	3.2	15	6.5	30	13	12	4	153369	QSMT-6-4	10

\* Количество штук в упаковке