

Цанговые штуцеры и соединения QS, Quick Star

FESTO



Цанговые штуцеры QS, Quick Star

Преимущества

FESTO

Применение



Легкий выбор правильного штуцера. Festo предлагает надежное решение для любого случая. Номенклатура цанговых штуцеров включает в себя более 1000 стандартных и функциональных вариантов.

Возможные комбинации штуцер/шланг			
Области применения	Штуцер	Шланг	Описание
Стандартные	QS	PEN	Подходят для широкого круга задач и имеют привлекательную цену. Гибкость применения благодаря материалам, устойчивым к внешним воздействиям, и удобство использования благодаря оптимизированным радиусам сгиба. Высокая износостойкость в высокودинамичных применениях.
Стандартные	QS	PUN	Максимальная гибкость выбора для стандартных применений благодаря широкому спектру различных вариантов для комбинирования.
	QS	PAN	Соответствуют всем требованиям стандартного применения, в т.ч. повышенному давлению и широкому температурному диапазону.
Высокое давление	NPQM	PAN-MF	Соответствуют стандарту DIN 73378: идеальны для использования в мобильной пневматике. Подходят для расширенного диапазона рабочей температуры в сочетании с высоким давлением.
	NPQH	PAN-R	Прочные с диапазоном рабочего давления до 20 бар, например, для применения с усилителем давления DPA.
Химическая стойкость, стойкость к гидролизу, пригодность для пищевой промышленности	NPQP	PLN	Стойкие к моющим средствам, соответствующие стандартам Управления по санитарному надзору за качеством пищевых продуктов и медикаментов (FDA). Могут использоваться как выгодная по цене альтернатива штуцерам из нержавеющей стали.
	NPKA	PUN-H	Стойкие к гидролизу, могут использоваться при контакте с водой. Комбинации, подходящие для использования в помещениях с высокими гигиеническими требованиями, соответствующие стандартам Управления по санитарному надзору за качеством пищевых продуктов и медикаментов (FDA) и коррозионностойкие благодаря конструкции, выполненной полностью из технополимера. Удобство использования благодаря монтажу шланга в "один клик".
	NPQH	PFAN/PTFEN	Для высоких температур до 150 °C. Подходят для использования в пищевой промышленности, соответствуют стандартам Управления по санитарному надзору за качеством пищевых продуктов и медикаментов (FDA), стойкие к моющим средствам.
	NPCK	PFAN/PTFEN	Простота мойки благодаря гладкой, без граней соединительной гайке. Максимальная коррозионная стойкость (CRC4) и соответствие стандартам Управления по санитарному надзору за качеством пищевых продуктов и медикаментов (FDA). Подходят для широкого спектра веществ.
	CRQS	PFAN/PTFEN	Максимальная коррозионная стойкость (CRC4), в т.ч. к агрессивным кислотам и щелочам.
Антистатические	NPQM	PUN-CM	Антистатический шланг и прочный металлический штуцер: максимальная защита электронных и электрических элементов.
Стойкость к пламени	NPQM	PUN-V0	Благодаря стойкости к пламени могут безопасно использоваться в местах, где присутствует риск появления огня и искр. Шланги успешно прошли тесты по DIN 5510-2.
Стойкость к воздействию сварочных брызг	NPQH	PUN-V0-C	Идеальны для использования в местах сварки. Прочные благодаря толщине стенки шланга 2 мм для всех диаметров.
	QS-V0	PAN-V0	Безопасность применения даже в непосредственной близости от сварочных брызг благодаря двойной оболочке шлангов и специальным штуцерам.

Цанговые штуцеры QS, Quick Star

Преимущества

Обзор номенклатуры цанговых штуцеров

QSM, Quick Star, серия мини

Технические характеристики →
Интернет: qsm



Миниатюрные цанговые штуцеры для максимально плотного монтажа в ограниченном пространстве. Для применений пневматики в условиях рабочей температуры до 80 °С и давления до 14 бар. Шланги с внешним Ø 2, 3, 4 и 6 мм и присоединительная резьба M3, M5, M6, M7, R $\frac{1}{8}$ и G $\frac{1}{8}$.

QS, Quick Star, стандартная серия

Технические характеристики →
Интернет: qs



Широкий выбор цанговых штуцеров для применения в условиях рабочей температуры до 80 °С и давления до 14 бар. Шланги с внешним Ø 4, 6, 8, 10, 12, 16 и 22 мм и присоединительная резьба R $\frac{1}{8}$... R $\frac{1}{2}$ и G $\frac{1}{8}$... G $\frac{3}{4}$.

CRQS, Quick Star, нержавеющая сталь

Технические характеристики →
Интернет: crqs



Цанговые штуцеры из нержавеющей стали. Высокая стойкость к коррозии (CRC4) и химическая стойкость, одобрены для использования в пищевой и упаковочной промышленности. Для применений пневматики в условиях рабочей температуры до 120 °С и давления до 10 бар. Шланги с внешним Ø 4, 6, 8, 10, 12 и 16 мм и присоединительная резьба M5 и R $\frac{1}{8}$... R $\frac{1}{2}$.

QS-V0, Quick Star, стойкие к пламени

Технические характеристики →
Интернет: qs-v0



Стойкие к пламени цанговые штуцеры для использования в местах, где присутствует риск появления пламени и искр, например, в системах сварки в автомобильной промышленности и строительстве. Для применений пневматики в условиях рабочей температуры до 60 °С и давления до 10 бар. Шланги с внешним Ø 4, 6, 8, 10 и 12 мм и присоединительная резьба R $\frac{1}{8}$... R $\frac{1}{2}$ и G $\frac{1}{8}$... G $\frac{1}{2}$.

NPQH

Технические характеристики →
Интернет: prqh



Все металлические цанговые штуцеры изготовлены из никелированной латуни. Высокая стойкость к коррозии и химикатам (CRC3). Для применений пневматики в условиях рабочей температуры до 150 °С и давления до 20 бар. Шланги с внешним Ø 4, 6, 8, 10, 12 и 14 мм и присоединительная резьба M5, M7 и G $\frac{1}{8}$... G $\frac{1}{2}$.

NPQM

Технические характеристики →
Интернет: prqm



Цанговые штуцеры по привлекательной цене для применения в условиях рабочей температуры до 70 °С и давления до 16 бар. Шланги с внешним Ø 3, 4, 6, 8, 10, 12 и 14 мм и присоединительная резьба M5, M7 и G $\frac{1}{8}$... G $\frac{1}{2}$.

NPQP

Технические характеристики →
Интернет: prqp



Полипропиленовые штуцеры для использования с агрессивными средами. Для применений пневматики с рабочей температурой до 60 °С и давлением до 10 бар. Шланги с внешним Ø 4, 6, 8, 10 и 12 мм и присоединительная резьба R $\frac{1}{8}$... R $\frac{1}{2}$.

Цанговые штуцеры QS, Quick Star

Преимущества

FESTO

Обзор номенклатуры функциональных цанговых штуцеров

QSK, Quick Star, самозапирающийся цанговый штуцер

Технические характеристики →
Интернет: qsk



Цанговый штуцер с перекрытием воздуха при отключении шланга. Для применений пневматики в условиях рабочей температуры до 60 °С и давления до 14 бар.
Шланги с внешним Ø 4, 6, 8, 10 и 12 мм и присоединительная резьба M5, R1/8 ... R1/2 и G1/8 ... G1/2.

QSR, Quick Star, вращающийся цанговый штуцер

Технические характеристики →
Интернет: qsr



Цанговые штуцеры, вращающиеся на угол более 360°. Шарикоподшипники позволяют штуцеру вращаться со скоростью до 500 об/мин. Для применений пневматики в условиях рабочей температуры до 60 °С и давления до 14 бар.
Шланги с внешним Ø 4, 6, 8, 10 и 12 мм и присоединительная резьба M5, R1/8 ... R1/2 и G1/8 ... G1/2.

Номенклатура соединений/штуцеров с накидной гайкой

NPCK

Технические характеристики →
Интернет: npck



Штуцеры из нержавеющей стали для использования в условиях интенсивной мойки. Наивысший класс стойкости к коррозии (CRC 4). Для применений пневматики с рабочей температурой до 120 °С и давлением до 12 бар.
Шланги с внешним Ø 4, 6, 8 и 10 мм и присоединительная резьба M5 и G1/8 ... G3/8.

Обзор номенклатуры фитингов с защелкивающейся втулкой

NPKA

Технические характеристики →
Интернет: npka



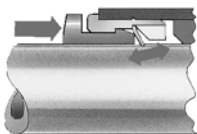
Пластиковые штуцеры для простого монтажа одной рукой. Стойкость к гидролизу, соответствие стандартам Управления по санитарному надзору за качеством пищевых продуктов и медикаментов (FDA). Легко моются. Для применений пневматики с рабочей температурой до 60 °С и давлением до 10 бар.
Шланги с внешним диаметром 6 мм и присоединительная резьба G1/8.

Цанговые штуцеры QS, Quick Star

Основные особенности

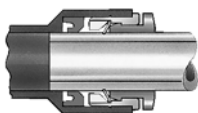
FESTO

Простота: принцип “вставь и работай”



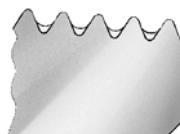
Цанга из нержавеющей стали надежно удерживает шланг, не повреждая его поверхности. Вибрации и скачки давления полностью гасятся.

Надежное соединение



Уплотнительное кольцо из нитриловой резины гарантирует идеальную герметичность между наружной поверхностью шланга и штуцером. Стандартные шланги могут работать с сжатым воздухом и вакуумом.

Невыпадающее уплотнение



Все латунные части штуцеров Festo никелированы и, таким образом, имеют высокую стойкость к коррозии. Коническая резьба R по ISO имеет самоуплотняющее напыление из PTFE, которое позволяет вкручивать и выкручивать штуцер до пяти раз без использования дополнительного уплотнения.

Поворотные



Штуцер может быть ориентирован после монтажа.

Подключение/отключение шланга

Подключение

Для надежной работы внутреннего уплотнения и предотвращения его повреждения шланг должен быть ровно отрезан, а заусенцы сняты.

- 1) Вставьте шланг до упора. Очень важно, чтобы шланг гарантированно вошел во внутреннее уплотнение. В

зависимости от точности направления шланга достижение шлангом уплотнения может быть ошибочно истолковано как достижение упора.

- 2) Проверьте надежность зажима шланга слегка потянув его из штуцера.

Отключение

- 1) Шланг можно легко вынуть, нажав отпускающее кольцо. Удерживая его, аккуратно извлеките шланг из штуцера.
- 2) Перед повторным монтажом

шланга отрежьте поврежденную часть.

Цанговые штуцеры QS, Quick Star

Основные особенности

FESTO

Какой штуцер совместим с какой резьбой?

Цилиндрическая метрическая резьба

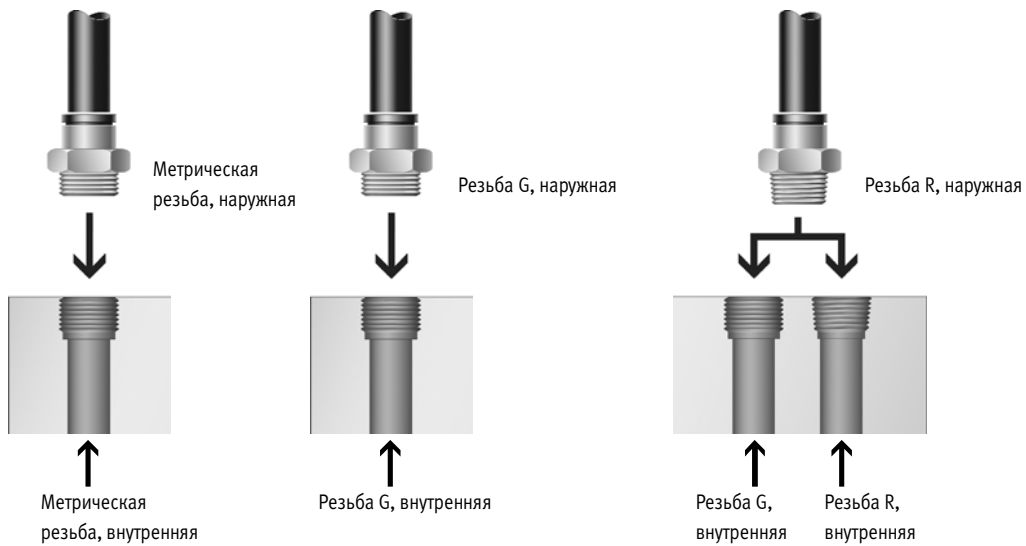
- Совместима с резьбой G
- Уплотнение обеспечивается уплотнительным кольцом
- Уплотнение по переднему торцу

Цилиндрическая резьба G по ISO 228-1

- Более короткая резьба
- Постоянная глубина монтажа
- Сменные уплотнительные кольца
- Уплотнение по переднему торцу
- Благодаря уплотнительным кольцам может использоваться много раз

Коническая резьба R по EN 10226-1 и ISO 7/1

- Самоуплотняющаяся резьба
- Уплотнение с помощью покрытия резьбы
- Не нужны дополнительные поверхности уплотнения
- Меньшие установочные размеры из-за отсутствия уплотнительного кольца
- Можно повторно использовать до пяти раз



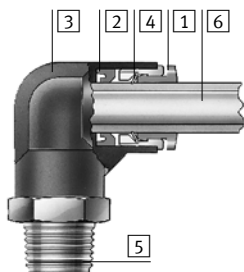
Цанговые штуцеры QS, Quick Star

Технические характеристики

FESTO

Материалы

Вид в разрезе



Типоразмер	Мини QSM Стандартный QS
1 Отпускающее кольцо	Полиацетат (POM, цвет: синий)
2 Уплотнения	Нитриловая резина
3 Корпус	Никелированная латунь, PBT QSM-M3-3/4: Никелированная сталь
4 Цанга, удерживающая шланг	Высоколегированная нержавеющая сталь
5 Резьбовое соединение	Никелированная латунь M3: Никелированная сталь
6 Полимерные шланги со стандартным внешним диаметром	PAN PEN PUN PUN-H
Соответствуют требованиям Директивы об ограничении использования опасных веществ (RoHS)	

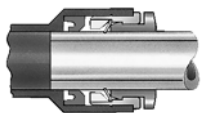
Типоразмер	Стандартный QS-V0, стойкий к пламени
1 Отпускающее кольцо	Усиленный PBT (цвет: черный)
2 Уплотнения	Нитриловая резина
3 Корпус	Усиленный PBT
4 Цанга, удерживающая шланг	Высоколегированная нержавеющая сталь Латунь
5 Резьбовое соединение	Никелированная латунь
6 Полимерные шланги со стандартным внешним диаметром	PAN-V0
Примечания по материалам	Соответствуют требованиям Директивы об ограничении использования опасных веществ (RoHS)

Цанговые штуцеры QS, Quick Star

Технические характеристики

FESTO

Глубина вставки шланга




Внешний диаметр шланга [мм]	2	3	4	6	8	10	12	14	16	22
QSM, Мини	8.4	9.5	11.5	12	-	-	-	-	-	-
QS, Стандартные	-	-	15 (QSW: 12)	17 (QSW: 12)	18	20.5	23.5	-	24.5	28
QS-V0, Стойкие к пламени	-	-	20	22	23.5	26	28.5	-	-	-

Рекомендуемый момент затяжки



При использовании цанговых штуцеров Quick Star с внутренним 6-гранником убедитесь, что ключ не

вставлен слишком глубоко, иначе можно повредить элемент за штуцером.

 Примечание
Все штуцеры с резьбой R имеют самоуплотняющееся покрытие резьбы. Это покрытие заменяет собой традиционные уплотнительные кольца. Вкрутите штуцер с резьбой R от руки и затяните гаечным ключом на 1 или 2 оборота. Штуцер с самоуплотняющимся покрытием резьбы можно повторно использовать до пяти раз. При этом вы можете быть уверены, что частицы покрытия не попадут в сжатый воздух.

Присоединительная резьба	Номинальный момент затяжки [Нм]
Резьба M	
M3	0.48 ±55%
M5	1.33 ±20%
M7	3.35 ±20%
Резьба G	
G ¹ / ₈	7 ±20%
G ¹ / ₄	9 ±20%
G ³ / ₈	15.5 ±20%
G ¹ / ₂	26 ±20%
G ³ / ₄	20 ±20%

Цанговые штуцеры QS, Quick Star

Технические характеристики

Основные технические характеристики	
Конструкция	Шланг вставляется без инструмента, для вытаскивания шланга необходимо нажать на втулку
Положение монтажа	Любое
Тип уплотнения резьбы	Уплотнительное кольцо (метрическая резьба, резьба G)
	Самоуплотняющееся покрытие резьбы (резьба R)

Условия работы			
Типоразмер	Мини QSM	Стандартный QS	
		Кроме QS-G $\frac{3}{4}$ -22	QS-G $\frac{3}{4}$ -22
Диапазон рабочего давления [бар] во всем диапазоне рабочей температуры	-0.95 ... +6		-0.95 ... +14
Рабочее давление [бар] (зависит от температуры)	-0.95 ... +14		
Рабочая среда	Сжатый воздух, очищенный согласно стандарту ISO 8573-1:2010 [7:-:-]		
	- Вода (согласно декларации производителя) ¹⁾²⁾		
Примечание для рабочего сжатого воздуха и воздуха управления	Возможно использование сжатого воздуха с маслом		
Окружающая температура [°C]	-10 ... +80		-20 ... +80
Класс защиты от коррозии CRC ³⁾	1		
Сертификация	Lloyd (Германия)		-

Типоразмер	Стандартный QS-V0, стойкий к пламени	
Диапазон рабочего давления [бар] во всем диапазоне рабочей температуры	-0.95 ... +10	
Рабочая среда	Сжатый воздух, очищенный согласно стандарту ISO 8573-1:2010 [7:-:-]	
	- Вода (согласно декларации производителя) ¹⁾	
Примечание для рабочего сжатого воздуха и воздуха управления	Возможно использование сжатого воздуха с маслом	
Окружающая температура [°C]	0 ... +60	
Класс защиты от коррозии CRC ³⁾	2	
Сертификация	UL - Одобрено (OL)	
	Lloyd (Германия)	

1) Дополнительная информация на www.festo.com/sp → Руководства пользователя.

2) На цанговом штуцере с резьбой G поставляемое уплотнительное кольцо должно быть заменено уплотнительным кольцом OL → Интернет: ol

3) Устойчивость к коррозии: класс 1 по стандарту Festo 940070

Низкое коррозионное воздействие. Применение внутри помещения при отсутствии влаги или в случае использования защиты при транспортировке и хранении. Также относится к деталям, которые закрыты крышками, находящимися в невидимой внутренней зоне или закрыты во время работы (например, цапфы привода).

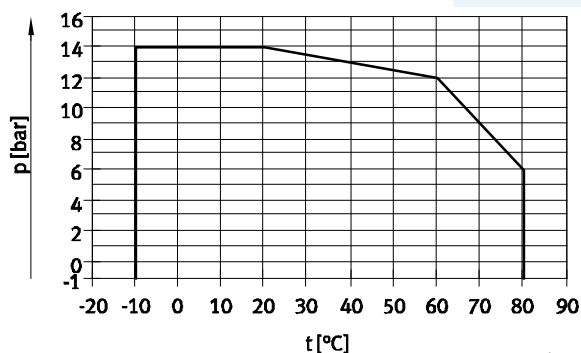
Устойчивость к коррозии: класс 2 по стандарту Festo 940070

Умеренное коррозионное воздействие. Применение внутри помещения с возможным выпадением конденсата. Внешние детали, находящиеся на виду, которые непосредственно контактируют с окружающей средой, типичной для промышленного применения. Требования к этим деталям относятся, главным образом, к декоративной отделке поверхности.

Рабочее давление p как функция температуры t

Мини QSM

Стандартные QS (кроме QS-G $\frac{3}{4}$ -22)



Цанговые штуцеры QS, Quick Star

Технические характеристики

FESTO

Возможные комбинации штуцер/шланг											
Тип	Резьба	Внешний диаметр шланга [мм]									
		2	3	4	6	8	10	12	14	16	22
Мини QSM	M3	+	++	+	-	-	-	-	-	-	-
	M5	+	+	++	+	-	-	-	-	-	-
	M6	-	-	++	+	-	-	-	-	-	-
	M7	-	-	+	++	-	-	-	-	-	-
	M8	-	-	-	++	-	-	-	-	-	-
	R1/8	-	-	+	++	-	-	-	-	-	-
	G1/8	-	-	+	++	-	-	-	-	-	-
Стандартные QS	M5	-	-	++	+	-	-	-	-	-	-
	R1/8	-	-	+	++	+	+	-	-	-	-
	R1/4	-	-	+	+	++	+	+	-	-	-
	R3/8	-	-	-	+	+	++	+	-	+	-
	R1/2	-	-	-	-	-	+	++	-	+	-
	G1/8	-	-	+	++	+	+	-	-	-	-
	G1/4	-	-	+	+	++	+	+	-	-	-
	G3/8	-	-	-	+	+	++	+	-	+	-
	G1/2	-	-	-	-	-	-	++	-	+	-
G3/4	-	-	-	-	-	-	-	-	-	++	
Стойкие к пламени QS-V0	R1/8	-	-	+	++	+	-	-	-	-	-
	R1/4	-	-	-	+	++	+	+	-	-	-
	R3/8	-	-	-	-	+	++	+	-	-	-
	R1/2	-	-	-	-	-	+	++	-	-	-
	G1/8	-	-	-	++	+	-	-	-	-	-
	G1/4	-	-	-	+	++	+	+	-	-	-
	G3/8	-	-	-	-	+	++	+	-	-	-
G1/2	-	-	-	-	-	-	+	++	-	-	


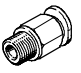


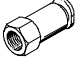


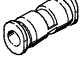




+ Возможные комбинации резьба/шланг

++ Оптимальная комбинация резьба/шланг (с точки зрения расхода)

Цанговые штуцеры QSM, Quick Star мини

Обзор продукции

FESTO

Конструкция	Исполнение	Тип	Пневматическое присоединение D1					Пневматическое присоединение D2	→ Стр./ Интернет	
			Резьба M	Резьба R	Резьба G	Внешний Ø шланга	Ø цанговой втулки			Внешний Ø шланга
Прямые	Цанговый штуцер – Наружная резьба с внешним 6-гранником									
		QSM	M3	–	–	–	–	–	2, 3, 4	21
			M5	–	–	–	–	–	2, 3, 4, 6	
			M6	–	–	–	–	–	6	
		QSM	–	R1/8	G1/8	–	–	–	4, 6	
	Цанговый штуцер – Наружная резьба с внутренним 6-гранником									
		QSM-...-I	M3	–	–	–	–	–	2, 3, 4	22
			M5	–	–	–	–	–	3, 4, 6	
			M7	R1/8	G1/8	–	–	–	4, 6	
	Цанговый штуцер – Наружная резьба с внутренним 6-гранником, круглое отпускающее кольцо									
		QSM-...-I-R	M3	–	–	–	–	–	3, 4	23
			M5	–	–	–	–	–	3, 4, 6	
			M7	–	–	–	–	–	6	
	Цанговый штуцер – Внутренняя резьба с внешним 6-гранником									
		QSMF	M3	–	–	–	–	–	3, 4	24
			M5	–	–	–	–	–	3, 4	
	Цанговый штуцер – Наружная резьба с внутренним 6-гранником									
		QSMF	M6x0.75	–	–	–	–	–	4	24
			M8x0.75	–	–	–	–	–	6	
	Цанговые соединения									
		QSM	–	–	–	3	–	–	3	25
–			–	–	4	–	–	4		
–			–	–	6	–	–	6		
	QSM С редуцированием	–	–	–	3	–	–	2	25	
		–	–	–	4	–	–	3		
		–	–	–	6	–	–	4		
Цанговое проходное соединение										
	QSMS	–	–	–	3	–	–	–	25	
		–	–	–	4	–	–	–		
		–	–	–	6	–	–	–		
Цанговые колпачки										
	QSMC	–	–	–	3	–	–	–	26	
Цанговое соединение со втулкой										
	QSM-...H	–	–	–	–	3	2	2	26	
		–	–	–	–	–	4	3		
		–	–	–	–	–	6	4		
Заглушка										
	QSMC-...H	–	–	–	–	2	–	–	26	
		–	–	–	–	3	–	–		

Цанговые штуцеры QSM, Quick Star мини

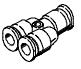
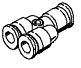
Обзор продукции

FESTO

Конструкция	Исполнение	Тип	Пневматическое присоединение D1				Пневматическое присоединение D2	→ Стр./Интернет	
			Резьба M	Резьба R	Резьба G	Внешний Ø шланга			Ø цанговой втулки
Угловые	Цанговый угловой штуцер, поворотный – Наружная резьба с внешним 6-гранником								
		QSML	M3	–	–	–	–	2, 3, 4	27
			M5	–	–	–	–	2, 3, 4, 6	
			M7	R $\frac{1}{8}$	G $\frac{1}{8}$	–	–	4, 6	
	Цанговый угловой удлиненный штуцер, поворотный – Наружная резьба с внешним 6-гранником								
		QSMLL	M3	–	–	–	–	2, 3, 4	28
			M5	–	–	–	–	2, 3, 4, 6	
			M7	R $\frac{1}{8}$	G $\frac{1}{8}$	–	–	4, 6	
	Цанговый угловой штуцер, поворотный – Наружная резьба с внутренним 6-гранником								
		QSMLV-...-I	M5	–	–	–	–	3, 4	29
			M7	–	–	–	–	4, 6	
	Цанговый угловой удлиненный штуцер, поворотный – Наружная резьба с внутренним 6-гранником								
	QSMLLV-...-I	M5	–	–	–	–	3, 4	29	
		M7	–	–	–	–	4, 6		
Цанговое угловое соединение									
	QSML	–	–	–	3	–	–	30	
		–	–	–	4	–	–		
		–	–	–	6	–	–		
Цанговое угловое соединение со втулкой									
	QSML-...H	–	–	–	–	3	3	30	
		–	–	–	–	4	4		
		–	–	–	–	6	6		
	QSML-...H С редуцированным	–	–	–	–	4	3	30	
		–	–	–	–	6	4		
Т-образные	Цанговый Т-образный штуцер, поворотный – Наружная резьба с внешним 6-гранником								
		QSMT	M3	–	–	–	–	3, 4	31
			M5	–	–	–	–	3, 4, 6	
			–	R $\frac{1}{8}$	G $\frac{1}{8}$	–	–	4, 6	
		QSMTL	M3	–	–	–	–	3, 4	32
			M5	–	–	–	–	3, 4, 6	
			–	R $\frac{1}{8}$	G $\frac{1}{8}$	–	–	4, 6	
Цанговые Т-образные соединения									
	QSMT	–	–	–	2	–	2	33	
		–	–	–	3	–	3		
		–	–	–	4	–	4		
		–	–	–	6	–	6		
		–	–	–	6	–	6		
	QSMT С редуцированным	–	–	–	4	–	3	33	
		–	–	–	6	–	4		
Х-образные	Цанговое Х-образное соединение								
		QSMX	–	–	–	3	–	–	34
			–	–	–	4	–	–	
			–	–	–	6	–	–	
–			–	–	6	–	–		

Цанговые штуцеры QSM, Quick Star мини





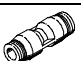



Обзор продукции

Конструкция	Исполнение	Тип	Пневматическое присоединение D1				Пневматическое присоединение D2		→ Стр./Интернет
			Резьба M	Резьба R	Резьба G	Внешний Ø шланга	Ø цанговой втулки	Внешний Ø шланга	
Y-образные	Цанговые Y-образные соединения								
		QSMY	-	-	-	2	-	2	34
			-	-	-	3	-	3	
			-	-	-	4	-	4	
			-	-	-	6	-	6	
		QSMY С редуцированием	-	-	-	4	-	3	34
			-	-	-	6	-	4	
-			-	-		-			

Цанговые штуцеры QS, Quick Star, стандартные

Обзор продукции








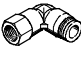
FESTO

Конструкция	Исполнение	Тип	Пневматическое присоединение D1					Пневматическое присоединение D2		→ Стр./ Интернет	
			Резьба M	Резьба R	Резьба G	Внешний Ø шланга	Ø цанговой штулки	Внешний Ø шланга	Ø цанговой штулки		
Прямые	Цанговый штуцер – Наружная резьба с внешним 6-гранником										
		QS	–	R1/8	G1/8	–	–	–	4, 6, 8, 10 ¹⁾	–	35
					G1/4				4 ¹⁾ , 6, 8, 10, 12		
					G3/8				6 ¹⁾ , 8, 10, 12, 16		
					G1/2				10 ¹⁾ , 12, 16		
					G3/4				22		
	Цанговый штуцер – Наружная резьба с внутренним 6-гранником										
		QS-...-I	–	R1/8	G1/8	–	–	–	4, 6, 8, 10	–	38
					G1/4				6, 8, 10, 12 ¹⁾		
					G3/8				8, 10, 12		
					G1/2				10 ¹⁾ , 12		
	Цанговый штуцер – Внутренняя резьба с внешним 6-гранником										
		QSF	–	–	G1/8	–	–	–	4, 6, 8	–	39
					G1/4				4, 6, 8, 10, 12		
G3/8					6, 8, 10, 12						
G1/2					12, 16						
Цанговое соединение											
	QS	–	–	–	–	–	–	4	–	40	
								6			
								8			
								10			
								12			
	QS С редуциро- ванием	–	–	–	–	–	–	6	–	40	
								8			
								10			
								12			
Цанговое проходное соединение											
	QSS	–	–	–	–	–	–	4	–	41	
								6			
								8			
								10			
								12			
Цанговое проходное соединение с фиксирующей гайкой											
	QSS-...-F	–	–	–	–	–	–	4	–	41	
								6			
								8			
								10			
								12			
Цанговый проходной штуцер с внутренней резьбой											
	QSSF	–	–	G1/8	–	–	–	4, 6, 8	–	42	
				G1/4				4, 6, 8, 10			
				G3/8				6, 8, 10, 12			
				G1/2				12, 16			

1) Только в сочетании с резьбой R

Цанговые штуцеры QS, Quick Star, стандартные

Обзор продукции



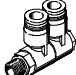
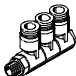




Конструкция	Исполнение	Тип	Пневматическое присоединение D1				Пневматическое присоединение D2			Стр./Интернет	
			Резьба M	Резьба R	Резьба G	Внешний Ø шланга	Ø цанговой втулки	Внешний Ø шланга	Ø цанговой втулки		
Прямые	Цанговые колпачки										
		QSC	-	-	-	4 6 8 10 12	-	-	-	43	
	Цанговое соединение со втулкой										
		QS-...H	-	-	-	-	6 8 10 12	4 4, 6 6, 8 6, 8, 10	-	43	
	Цанговая втулка										
		QSH	-	-	-	-	4 6 8 10 12 16	-	-	44	
		QSH С редуцированием	-	-	-	-	6 8 10 12 16	-	4 4, 6 6, 8 8, 10 12	44	
	Заглушка										
		QSC-...H	-	-	-	-	4 6 8 10 12 16	-	-	45	
	Угловые	Цанговый угловой штуцер, поворотный – Наружная резьба с внешним 6-гранником									
			QSL	-	R ¹ / ₈ R ¹ / ₄ R ³ / ₈ R ¹ / ₂	G ¹ / ₈ G ¹ / ₄ G ³ / ₈ G ¹ / ₂	-	-	4, 6, 8, 10 ¹⁾ 4 ¹⁾ , 6, 8, 10, 12 6 ¹⁾ , 8, 10, 12, 16 10 ¹⁾ , 12, 16	-	46
		Цанговый угловой удлиненный штуцер, поворотный – Наружная резьба с внешним 6-гранником									
			QSLL	-	R ¹ / ₈ R ¹ / ₄ R ³ / ₈ R ¹ / ₂	G ¹ / ₈ G ¹ / ₄ G ³ / ₈ G ¹ / ₂	-	-	4, 6, 8 4 ¹⁾ , 6, 8, 10, 12 ²⁾ 6 ¹⁾ , 8, 10, 12 10 ¹⁾ , 12, 16 ²⁾	-	48
		Цанговый угловой штуцер – Внутренняя резьба с внешним 6-гранником									
			QSLF	-	-	G ¹ / ₈ G ¹ / ₄ G ³ / ₈	-	-	4, 6, 8 6, 8, 10 8, 10	-	50

1) Только в сочетании с резьбой R
2) Только в сочетании с резьбой G

Цанговые штуцеры QS, Quick Star, стандартные








Обзор продукции

FESTO

Конструкция	Исполнение	Тип	Пневматическое присоединение D1				Пневматическое присоединение D2		Стр./Интернет	
			Резьба M	Резьба R	Резьба G	Внешний Ø шланга	Ø цанговой втулки	Внешний Ø шланга		Ø цанговой втулки
Угловые	Цанговый угловой штуцер, поворотный – Наружная резьба с внутренним 6-гранником									
		QSLV-...-1	–	R ¹ / ₈ R ¹ / ₄ R ³ / ₈ R ¹ / ₂	G ¹ / ₈ G ¹ / ₄ G ³ / ₈ G ¹ / ₂	–	–	6, 8 6, 8, 10 8, 10, 12 12	–	51
	Цанговый угловой штуцер, поворотный – Наружная резьба с внешним 6-гранником									
		QSLV	M5 –	– R ¹ / ₈ R ¹ / ₄ R ³ / ₈ R ¹ / ₂	– G ¹ / ₈ G ¹ / ₄ G ³ / ₈ G ¹ / ₂	–	–	6 4, 6, 8 6, 8, 10 8, 10, 12 12, 16	–	52
	Многоканальный коллектор, поворотный – 2 выхода									
		QSLV2	–	R ¹ / ₈ R ¹ / ₄ R ³ / ₈ R ¹ / ₂	G ¹ / ₈ G ¹ / ₄ G ³ / ₈ G ¹ / ₂	–	–	4, 6, 8 6, 8, 10 8, 10, 12 12	–	qslv
	Многоканальный коллектор, поворотный – 3 выхода									
		QSLV3	–	R ¹ / ₈ R ¹ / ₄ R ³ / ₈ R ¹ / ₂	G ¹ / ₈ G ¹ / ₄ G ³ / ₈ G ¹ / ₂	–	–	4, 6, 8 6, 8, 10 8, 10, 12 12	–	qslv
	Многоканальный коллектор, поворотный – 4 выхода									
		QSLV4	–	R ¹ / ₈ R ¹ / ₄ R ³ / ₈ R ¹ / ₂	G ¹ / ₈ G ¹ / ₄ G ³ / ₈ G ¹ / ₂	–	–	4, 6, 8 6, 8, 10 8, 10, 12 12	–	qslv
Многоканальный коллектор, поворотный – 6 выходов										
	QSLV6	–	R ¹ / ₈ R ¹ / ₄ R ³ / ₈ R ¹ / ₂	G ¹ / ₈ G ¹ / ₄ G ³ / ₈ G ¹ / ₂	–	–	4, 6, 8 6, 8, 10 8, 10, 12 12	–	qslv	
Многоканальный коллектор, поворотный – 4 выхода										
	QSQ	–	R ¹ / ₈ R ¹ / ₄	G ¹ / ₈ G ¹ / ₄	–	–	4, 6 4, 6	–	qsq	
	QSQ С редуцированием	–	–	–	6 8	–	4 6	–	qsq	

Цанговые штуцеры QS, Quick Star, стандартные

Обзор продукции

Конструкция	Исполнение	Тип	Пневматическое присоединение D1					Пневматическое присоединение D2		Стр./Интернет	
			Резьба M	Резьба R	Резьба G	Внешний Ø шланга	Ø цанговой втулки	Внешний Ø шланга	Ø цанговой втулки		
Угловые	Цанговое угловое соединение										
		QSL	-	-	-	4	-	-	-	-	54
						6					
						8					
						10					
						12					
						16					
	Цанговое угловое соединение со втулкой										
		QSL...H	-	-	-	-	4	4	-	-	55
							6	6			
							8	8			
							10	10			
							12	12			
		QSL...H С редуцированием	-	-	-	-	6	4	-	-	55
							8	6			
10							8				
12							10				
	QSL...HL Удлиненная вставная втулка	-	-	-	-	4	4	-	-	55	
						6	6				
						8	8				
						10	10				
						12	12				
Т-образные	Цанговый Т-образный штуцер, поворотный – Наружная резьба с внешним 6-гранником										
		QST	-	R1/8	G1/8	-	-	-	-	4, 6, 8, 10 ¹⁾	56
				R1/4	G1/4					4 ¹⁾ , 6, 8, 10, 12	
				R3/8	G3/8					6 ¹⁾ , 8, 10, 12, 16	
				R1/2	G1/2					10, 1 ¹⁾ 12, 16	
	Цанговое Т-образное соединение										
		QST	-	-	-	4	-	-	-	4	58
						6				6	
						8				8	
						10				10	
						12				12	
						16				16	
		QST С редуцированием	-	-	-	6	-	-	-	4	58
						8				4, 6	
10						6, 8					
12						8, 10					
16						12					

1) Только в сочетании с резьбой R

Цанговые штуцеры QS, Quick Star, стандартные

Обзор продукции

Конструкция	Исполнение	Тип	Пневматическое присоединение D1				Пневматическое присоединение D2		Присоединение D3	→ Стр./Интернет
			Резьба R	Резьба G	Внешний Ø шланга	Ø цанговой втулки	Внешний Ø шланга	Ø цанговой втулки		
Т-образные	Многоканальный коллектор, поворотный – 3 выхода									
		QST3	R ¹ / ₈	G ¹ / ₈	–	–	6	–	4	qst
			R ¹ / ₄	G ¹ / ₄	–	–	8	–	6	
			R ³ / ₈	G ³ / ₈	–	–	10	–	8	
		QST3 С редуцированием	–	–	6	–	6	–	4	qst
			–	–	8	–	8	–	6	
–			–	10	–	10	–	8		

Конструкция	Исполнение	Тип	Пневматическое присоединение D1					Пневматическое присоединение D2		→ Стр./Интернет
			Резьба M	Резьба R	Резьба G	Внешний Ø шланга	Ø цанговой втулки	Внешний Ø шланга	Ø цанговой втулки	
Т-образные	Цанговый Т-образный штуцер, поворотный – Наружная и внутренняя резьба с внешним 6-гранником									
		QSTF	–	R ¹ / ₈	G ¹ / ₈	–	–	4, 6, 8	–	59
			–	R ¹ / ₄	G ¹ / ₄	–	–	6, 8, 10	–	
			–	R ³ / ₈	G ³ / ₈	–	–	8, 10, 12	–	
			–	R ¹ / ₂	G ¹ / ₂	–	–	12	–	
	Цанговый Т-образный штуцер, поворотный – Наружная резьба с внешним 6-гранником									
		QSTL	–	R ¹ / ₈	G ¹ / ₈	–	–	4, 6, 8	–	60
			–	R ¹ / ₄	G ¹ / ₄	–	–	6, 8, 10	–	
			–	R ³ / ₈	G ³ / ₈	–	–	8, 10, 12	–	
			–	R ¹ / ₂	G ¹ / ₂	–	–	12, 16	–	
Угловые	Цанговый штуцер, поворотный – Наружная резьба с внешним 6-гранником									
		QSW	–	R ¹ / ₈	–	–	–	4, 6, 8	–	62
			–	R ¹ / ₄	–	–	–	6, 8, 10	–	
			–	R ³ / ₈	–	–	–	10, 12	–	
			–	R ¹ / ₂	–	–	–	12, 16	–	
	Цанговое соединение со втулкой									
		QSW-HL	–	–	–	–	4	4	–	63
			–	–	–	–	6	6	–	
			–	–	–	–	8	8	–	
			–	–	–	–	10	10	–	
–			–	–	–	12	12	–		
Х-образные	Цанговое Х-образное соединение									
		QSX	–	–	–	8	–	–	–	63
			–	–	–	10	–	–	–	
–			–	–	12	–	–	–		

Цанговые штуцеры QS, Quick Star, стандартные

Обзор продукции







Конструкция	Исполнение	Тип	Пневматическое присоединение D1					Пневматическое присоединение D2		→ Стр./ Интернет	
			Резьба M	Резьба R	Резьба G	Внешний Ø шланга	Ø цанговой штулки	Внешний Ø шланга	Ø цанговой штулки		
Y-образные	Цанговый Y-образный штуцер, поворотный – Наружная резьба с внешним 6-гранником										
		QSY	M5	–	–	–	–	–	4, 6	–	64
			–	R ¹ / ₈	G ¹ / ₈	–	–	–	4, 6, 8	–	
			–	R ¹ / ₄	G ¹ / ₄	–	–	–	4 ¹⁾ , 6, 8, 10	–	
			–	R ³ / ₈	G ³ / ₈	–	–	–	8, 10, 12	–	
			–	R ¹ / ₂	G ¹ / ₂	–	–	–	12	–	
	Цанговый Y-образное соединение										
		QSY	–	–	–	4	–	4	–	66	
			–	–	–	6	–	6	–		
			–	–	–	8	–	8	–		
			–	–	–	10	–	10	–		
			–	–	–	12	–	12	–		
		QSY С редуциро- ванием	–	–	–	6	–	4	–	66	
			–	–	–	8	–	4, 6	–		
			–	–	–	10	–	6, 8	–		
–			–	–	12	–	8, 10	–			
–			–	–	16	–	12	–			
Цанговое Y-образное соединение с втулкой											
	QSY-...H(-B)	–	–	–	–	–	4	–	67		
		–	–	–	–	–	6	–			
		–	–	–	–	–	8	–			
		–	–	–	–	–	10	–			
		–	–	–	–	–	12	–			
	QSY-...H(-B) С редуциро- ванием	–	–	–	–	–	6	–	67		
		–	–	–	–	–	8	–			
		–	–	–	–	–	10	–			
		–	–	–	–	–	12	–			
		–	–	–	–	–	10	–			
Цанговый Y-образный штуцер, поворотный – Наружная резьба с внешним 6-гранником											
	QSYL	–	R ¹ / ₈	G ¹ / ₈	–	–	4, 6, 8	–	68		
		–	R ¹ / ₄	G ¹ / ₄	–	–	6, 8, 10	–			
		–	R ³ / ₈	G ³ / ₈	–	–	8, 10, 12	–			
		–	R ¹ / ₂	G ¹ / ₂	–	–	12	–			
		–	–	–	–	–	–	–		–	
Цанговый Y-образный штуцер, поворотный – Наружная резьба с внешним 6-гранником											
	QSYLV	–	R ¹ / ₈	G ¹ / ₈	–	–	6	–	69		
		–	R ¹ / ₄	G ¹ / ₄	–	–	8	–			
		–	R ³ / ₈	G ³ / ₈	–	–	10	–			
		–	R ¹ / ₂	G ¹ / ₂	–	–	12	–			
		–	–	–	–	–	–	–		–	
Цанговый Y-образный штуцер, поворотный – Наружная и внутренняя резьба с внешним 6-гранником											
	QSYTF	–	R ¹ / ₈	G ¹ / ₈	–	–	6	–	70		
		–	R ¹ / ₄	G ¹ / ₄	–	–	8	–			
		–	R ³ / ₈	G ³ / ₈	–	–	10	–			
		–	R ¹ / ₂	G ¹ / ₂	–	–	12	–			
		–	–	–	–	–	–	–		–	
Съемник для шлангов	Съемник-вилка для штуцеров и соединений QS										
		QSO	–	–	–	–	–	–	–	77	

1) Только в сочетании с резьбой R

Цанговые штуцеры QS-V0, Quick Star, стойкие к пламени

Обзор продукции

FESTO

Конструкция	Исполнение	Тип	Пневматическое присоединение D1				Пневматическое присоединение D2		→ Стр./Интернет	
			Резьба M	Резьба R	Резьба G	Внешний Ø шланга	Ø цанговой втулки	Внешний Ø шланга		Ø цанговой втулки
Стойкие к пламени по UL94V0 – Для пластиковых шлангов PAN/PUN-V0										
Прямые	Цанговый штуцер – Наружная резьба с внешним 6-гранником									
		QS-V0	–	R1/8 R1/4 R3/8 R1/2	G1/8 G1/4 G3/8 G1/2	–	–	4 ¹⁾ , 6, 8 6, 8, 10, 12 8, 10, 12 10, 12	–	71
Цанговое соединение										
	QS-V0	–	–	–	4 6 8 10 12	–	–	–	–	72
Угловые	Цанговый угловой штуцер – Наружная резьба с внешним 6-гранником									
		QSL-V0	–	R1/8 R1/4 R3/8 R1/2	G1/8 G1/4 G3/8 G1/2	–	–	4 ¹⁾ , 6, 8 6, 8, 10, 12 8, 10, 12 10, 12	–	73
Цанговое угловое соединение										
	QSL-V0	–	–	–	4 6 8 10 12	–	–	–	–	74
Т-образные	Цанговый Т-образный штуцер – Наружная резьба с внешним 6-гранником									
		QST-V0	–	R1/8 R1/4 R3/8 R1/2	G1/8 G1/4 G3/8 G1/2	–	–	4 ¹⁾ , 6, 8 6, 8, 10, 12 8, 10, 12 10, 12	–	75
Цанговое Т-образное соединение										
	QST-V0	–	–	–	4 6 8 10 12	–	–	–	–	76

1) Только в сочетании с резьбой R

Цанговые штуцеры QSM, Quick Star, мини

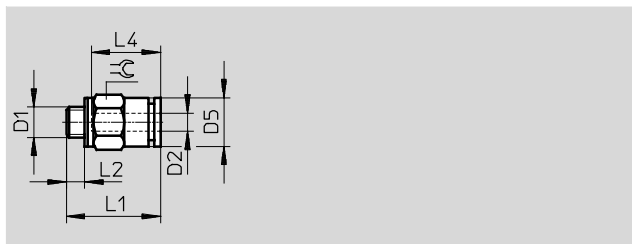
Технические характеристики

Цанговый штуцер QSM

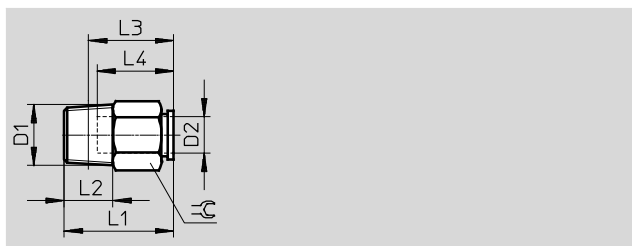
Наружная резьба с внешним шестигранником



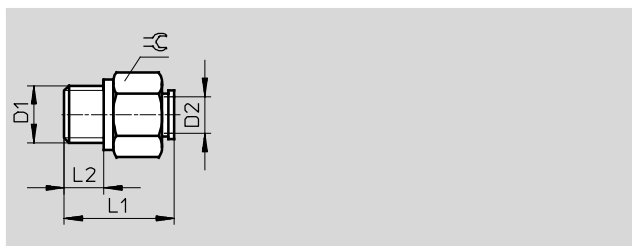
Резьба M



Резьба R



Резьба G



Размеры и данные для заказа												
Присоединение	Условный проход	Внешний диаметр шланга	D5 Ø	L1	L2	L3	L4	⌀	Вес 1 шт.	№ для заказа	Тип	PU*
D1	[мм]	D2							[г]			
Метрическая резьба с уплотнительным кольцом												
M3	0.9	2	4.8	12.1	2.5	-	8.4	5	1	133027	QSM-M3-2	10
		3	7	13.3	2.5	-	9.6	5.5	1.1	153301	QSM-M3-3	10
	1.1	4	9.8	15.7	2.5	-	11.5	8	2.4	130775	QSM-M3-3-100	100
										153303	QSM-M3-4	10
M5	2.2	4	9.8	16.2	3	-	11.5	8	3.2	130776	QSM-M3-4-100	100
										153304	QSM-M5-4	10
	2.1	6	11.8	17.3	3	-	12	10	4.5	153306	QSM-M5-6	10
										130777	QSM-M5-3-100	100
	1.1	2	4.8	11.8	3	-	8.4	7	2.2	133028	QSM-M5-2	10
	2	3	9.8	16.2	3	-	11.5	8	3.4	153302	QSM-M5-3	10
2.2	4	9.8	16.2	3	-	11.5	8	3.2	153304	QSM-M5-4	10	
2.1	6	11.8	17.3	3	-	12	10	4.5	153306	QSM-M5-6	10	
M6	2.8	6	11.8	18	3.9	-	11.7	10	4.8	132600	QSM-M6-6	1
Резьба R												
R ¹ / ₈	2.9	4	-	16	8	12	11.5	10	6	153305	QSM- ¹ / ₈ -4	10
										130755	QSM- ¹ / ₈ -4-100	100
	4.5	6	-	18	8	14	12	10	6	153307	QSM- ¹ / ₈ -6	10
										130756	QSM- ¹ / ₈ -6-100	100
Резьба G с уплотнительным кольцом												
G ¹ / ₈	2.9	4	-	16.4	5.1	-	-	13	9.4	186264	QSM-G ¹ / ₈ -4	10
	2.8	6	-	18.4	5.1	-	-	13	11	186265	QSM-G ¹ / ₈ -6	10

* Количество штук в упаковке

Цанговые штуцеры QSM, Quick Star, мини

Технические характеристики

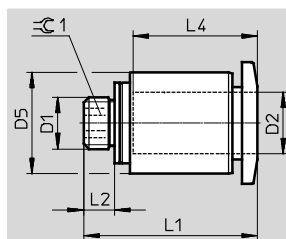
FESTO

Цанговый штуцер QSM-...-I

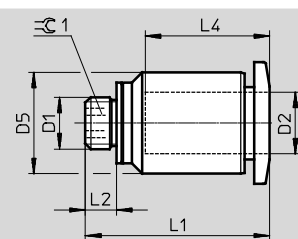
Наружная резьба с внутренним шестигранником



Резьба М



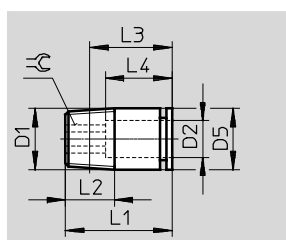
QSM-M3-2-I, QSM-M5-3-I,
QSM-M5-4-I, QSM-M7-4-I,
QSM-M7-6-I



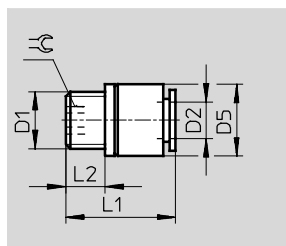
QSM-M3-3-I, QSM-M3-4-I,
QSM-M5-6-I



Резьба R



Резьба G



Размеры и данные для заказа												
Присоединение	Условный проход	Внешний диаметр шланга	D5 ∅	L1	L2	L3	L4	⊘	Вес 1 шт.	№ для заказа	Тип	PU*
D1	[мм]	D2							[г]			
Метрическая резьба с уплотнительным кольцом												
M3	1.1	2	5	12.1	2.5	-	8.4	1.3	0.8	133026	QSM-M3-2-I	10
	1.6	3	8	15.7	2.5	-	11.5	1.5	2.3	153312	QSM-M3-3-I	10
	1.5	4	8	15.7	2.5	-	11.5	1.5	2.2	153314	QSM-M3-4-I	10
M5	1.9	3	8	16.2	3	-	11.5	2	3.2	153313	QSM-M5-3-I	10
	2.5	4	8	16.2	3	-	11.5	2.5	3	153315	QSM-M5-4-I	10
	2.6	6	9.8	17.8	3	-	12	2.5	4.4	153317	QSM-M5-6-I	10
M7	3.1	4	9.8	18.9	5.5	-	11.5	3	6	153319	QSM-M7-4-I	10
										133006	QSM-M7-4-I-100	100
	4.1	6	9.8	20.9	5.5	-	12	4	6.4	153321	QSM-M7-6-I	10
Резьба R												
R $\frac{1}{8}$	3.1	4	10	16.4	8	12.4	11.5	3	6.2	153316	QSM-R $\frac{1}{8}$ -4-I	10
	4.1	6	10	18.2	8	14.2	12.5	4	5.6	153318	QSM-R $\frac{1}{8}$ -6-I	10
Резьба G с уплотнительным кольцом												
G $\frac{1}{8}$	3.1	4	13	16.4	5.1	-	-	3	8.9	186266	QSM-G $\frac{1}{8}$ -4-I	10
	4.1	6	13	18.4	5.1	-	-	4	9.5	186267	QSM-G $\frac{1}{8}$ -6-I	10

* Количество штук в упаковке

Цанговые штуцеры QSM, Quick Star, мини

Технические характеристики

FESTO

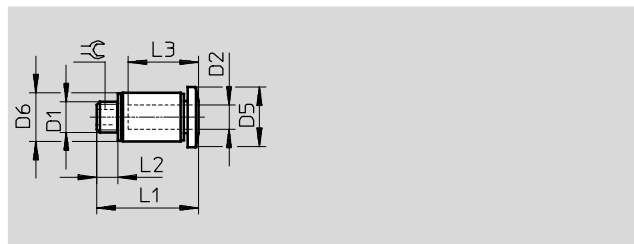
Цанговый штуцер QSM-...-I-R

Наружная резьба с внутренним шестигранником

Круглое отпускающее кольцо



Резьба М



Размеры и данные для заказа

Присоединение	Условный проход [мм]	Внешний диаметр шланга D2	D5 Ø	D6 Ø	L1	L2	L3	⌀	Вес 1 шт. [г]	№ для заказа	Тип	PU*
Метрическая резьба с уплотнительным кольцом, круглое отпускающее кольцо												
M3	1.6	3	6.0	5.5	13.3	2.5	9.6	1.5	2.3	133001	QSM-M3-3-I-R	10
										132914	QSM-M3-3-I-R-100	100
	1.5	4	7.8	8.0	15.7	2.5	11.5	1.5	2.2	133002	QSM-M3-4-I-R	10
										132915	QSM-M3-4-I-R-100	100
M5	1.9	3	7.8	8.0	16.2	3.0	11.5	2.0	3.2	133003	QSM-M5-3-I-R	10
										132916	QSM-M5-3-I-R-100	100
	2.5	4	7.8	8.0	16.2	3.0	11.5	2.5	3	133004	QSM-M5-4-I-R	10
										132917	QSM-M5-4-I-R-100	100
	2.6	6	9.8	9.8	17.8	3.0	12	2.5	4.4	133005	QSM-M5-6-I-R	10
										132918	QSM-M5-6-I-R-100	100
M7	4.1	6	9.8	9.8	20.9	5.5	12	4.0	6.4	133007	QSM-M7-6-I-R	10
										132919	QSM-M7-6-I-R-100	100

* Количество штук в упаковке

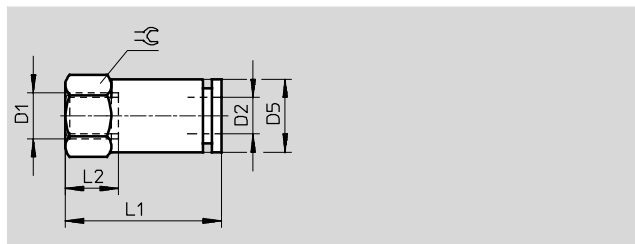
Цанговые штуцеры QSM, Quick Star, мини

Технические характеристики

FESTO

Цанговый штуцер QSMF

Внутренняя резьба с внешним
6-гранником



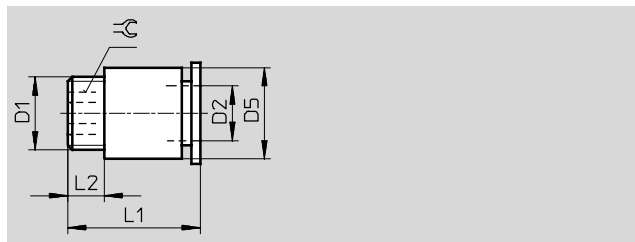
Размеры и данные для заказа

Присоединение	Условный проход	Внешний диаметр шланга	D5 Ø	L1	L2	⌀	Вес 1 шт. [г]	№ для заказа	Тип	PU*
D1	[мм]	D2								
Метрическая резьба с уплотнительным кольцом										
M3	1.3	3	5.5	13.9	4.4	5.5	1.6	153308	QSMF-M3-3	10
	2.1	4	8	16	4.5	8	4.1	153310	QSMF-M3-4	10
M5	1.9	3	8	15.5	4.5	8	4.3	153309	QSMF-M5-3	10
	1.8	4	8	18.2	4.5	8	4.5	153311	QSMF-M5-4	10

* Количество штук в упаковке

Цанговый штуцер QSMP

Наружная резьба с внутренним
6-гранником



Размеры и данные для заказа

Присоединение	Условный проход	Внешний диаметр шланга	D5 Ø	L1	L2	⌀	Вес 1 шт. [г]	№ для заказа	Тип	PU*
D1	[мм]	D2								
Метрическая резьба с уплотнительным кольцом										
M6x0.75	2.5	4	8	14.5	3.5	2.5	3	153320	QSMP-M6-4	10
M8x0.75	4	6	10	15	4	4	4	153322	QSMP-M8-6	10

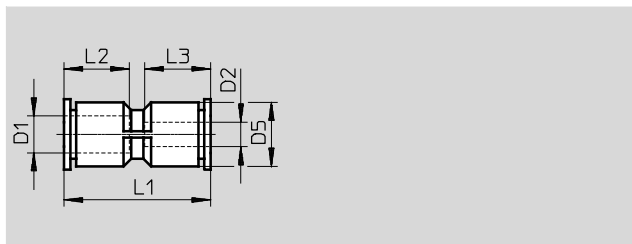
* Количество штук в упаковке

Цанговые штуцеры QSM, Quick Star, мини

Технические характеристики

FESTO

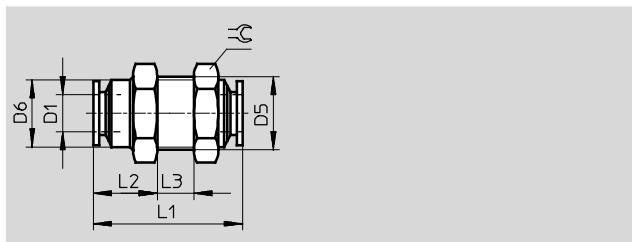
Цанговое соединение QSM



Размеры и данные для заказа										
Внешний диаметр шланга	Условный проход	Внешний диаметр шланга	D5 Ø	L1	L2	L3	Вес 1 шт.	№ для заказа	Тип	PU*
D1	[мм]	D2					[г]			
3	1.9	3	6	20	9.5	9.5	1.5	153323	QSM-3	10
								130757	QSM-3-100	100
4	2.6	4	8	23.5	11.5	11.5	2	153324	QSM-4	10
								130758	QSM-4-100	100
6	3.7	6	10.5	25	12	12	4	153325	QSM-6	10
								130759	QSM-6-100	100
С редуцированием										
3	1.1	2	6	19.1	9.3	8.4	1	133029	QSM-3-2	10
4	1.7	3	8	23.9	11.6	11.6	2.1	153326	QSM-4-3	10
								130760	QSM-4-3-100	100
6	2.7	4	10.4	24.9	11.6	11.6	3	153327	QSM-6-4	10
								130761	QSM-6-4-100	100

* Количество штук в упаковке

Цанговое проходное соединение QSMS



Размеры и данные для заказа											
Внешний диаметр шланга	Условный проход	D5	D6 Ø	L1	L2	L3 макс.	≈	Вес 1 шт.	№ для заказа	Тип	PU*
D1	[мм]							[г]			
3	1.7	M8x0.75	7	19.5	7	7.5	10	3	153375	QSMS-3	10
4	2.2	M10x1	9	24	9.5	7.5	12	6	153376	QSMS-4	10
									130780	QSMS-4-100	100
6	3.7	M12x1	11	25	11	6	14	9	153377	QSMS-6	10
									130781	QSMS-6-100	100

* Количество штук в упаковке

Цанговые штуцеры QSM, Quick Star, мини

Технические характеристики

FESTO

Цанговый колпачок QSMC

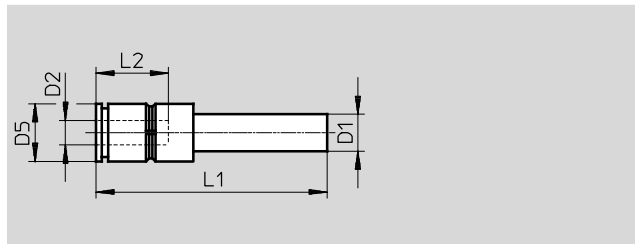


Данные для заказа

Внешний диаметр шланга	Вес 1 шт. [г]	№ для заказа	Тип	PU*
3	0.5	153381	QSMC-3	10

* Количество штук в упаковке

Цанговое соединение QSM-...H с цанговой втулкой

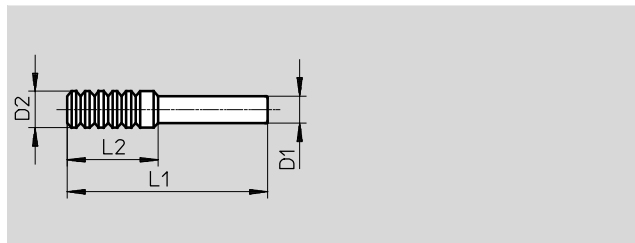


Размеры и данные для заказа

Ø цанговой втулки D1	Условный проход [мм]	Внешний диаметр шланга D2	D5 Ø	L1	L2	Вес 1 шт. [г]	№ для заказа	Тип	PU*
3	1.1	2	6	26.3	8.4	0.6	133035	QSM-3H-2	10
4	1.7	3	6	27	9.5	0.8	153328	QSM-4H-3	10
							130762	QSM-4H-3-100	100
6	2.6	4	9	32.6	11.6	2.4	153329	QSM-6H-4	10
							130763	QSM-6H-4-100	100

* Количество штук в упаковке

Заглушка QSMC-...H



Размеры и данные для заказа

Ø цанговой втулки D1	D2 Ø	L1	L2	Вес 1 шт. [г]	№ для заказа	Тип	PU*
2	3	20	10.2	0.1	133036	QSMC-2H	10
3	4	22	10.2	0.2	153382	QSMC-3H	10

* Количество штук в упаковке

Цанговые штуцеры QSM, Quick Star, мини

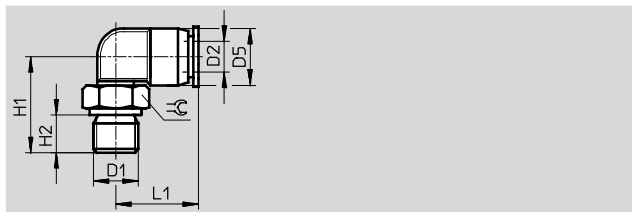
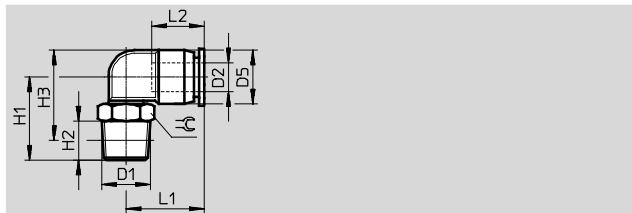
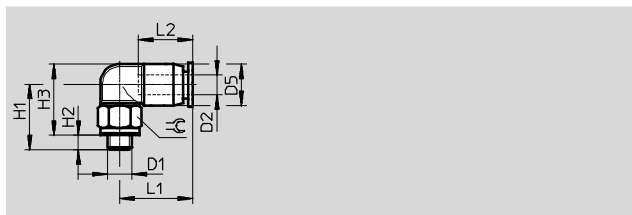
Технические характеристики

Цанговый угловой штуцер QSML

Поворотный

Наружная резьба с внешним

6-гранником



Размеры и данные для заказа

Присоединение D1	Условный проход [мм]	Внешний Ø шланга D2	D5 Ø	H1	H2	H3	L1	L2	≈C	Вес 1 шт. [г]	№ для заказа	Тип	PU*
Метрическая резьба с уплотнительным кольцом													
M3	0.8	2	6	12	2.5	12.5	10.3	8.4	5.5	1.4	133030	QSML-M3-2	10
		3	6	12	2.5	12.5	11	9.5	5.5	1.4	153330	QSML-M3-3	10
	1.3	4	8	14	2.5	15.5	15.7	11.6	8	3	130768	QSML-M3-3-100	100
		6	8	14	2.5	15.5	15.7	11.6	8	3	153332	QSML-M3-4	10
M5	0.9	2	6	13.5	3	13.5	10.3	8.4	8	2.7	130769	QSML-M3-4-100	100
		3	6	13.5	3	13.5	11	9.5	8	2.8	153331	QSML-M5-3	10
	1.7	4	8	13.5	3	14.5	15.7	11.6	8	3.4	130770	QSML-M5-3-100	100
		6	8	13.5	3	14.5	15.7	11.6	8	3.4	153333	QSML-M5-4	10
M7	2.1	6	10.5	14.5	3	16.8	16.3	11.9	8	4.1	130771	QSML-M5-4-100	100
		10	10.5	14.5	3	16.8	16.3	11.9	8	4.1	153335	QSML-M5-6	10
	2.4	4	8	17	5.5	15.5	15.7	11.6	10	5.6	130772	QSML-M5-6-100	100
		6	8	17	5.5	15.5	15.7	11.6	10	5.6	186352	QSML-M7-4	10
2.4	6	10.5	19	5.5	18.8	16.3	11.9	10	6.2	130773	QSML-M7-4-100	100	
	10	10.5	19	5.5	18.8	16.3	11.9	10	6.2	186353	QSML-M7-6	10	
2.4	6	10.5	19	5.5	18.8	16.3	11.9	10	6.2	130774	QSML-M7-6-100	100	
	10	10.5	19	5.5	18.8	16.3	11.9	10	6.2	186353	QSML-M7-6	10	
Резьба R													
R1/8	2.5	4	8.5	16	8	16.3	16	11.5	10	6	153334	QSML-1/8-4	10
		6	8.5	16	8	16.3	16	11.5	10	6	130764	QSML-1/8-4-100	100
	3.3	4	11	17	8	18.5	16.5	12	10	7	153336	QSML-1/8-6	10
		6	11	17	8	18.5	16.5	12	10	7	130765	QSML-1/8-6-100	100
Резьба G с уплотнительным кольцом													
G1/8	2.5	4	8	16.5	5.1	-	15.7	-	13	9	186268	QSML-G1/8-4	10
		6	8	16.5	5.1	-	15.7	-	13	9	132897	QSML-G1/8-4-100	100
	3.3	6	10.5	17.5	5.1	-	16.3	-	13	9.7	186269	QSML-G1/8-6	10

* Количество штук в упаковке

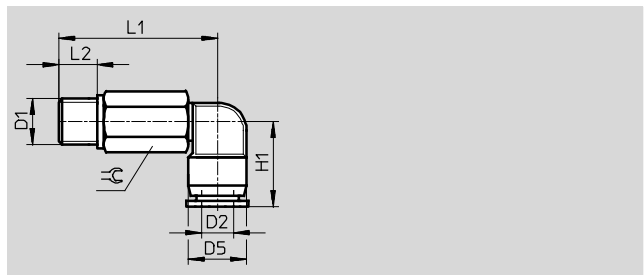
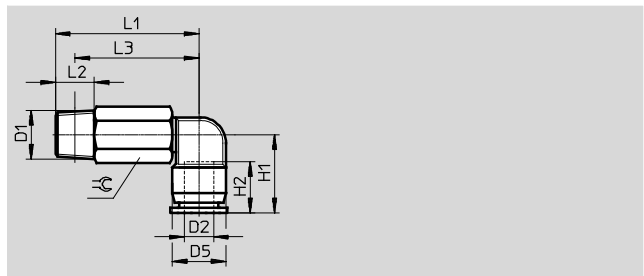
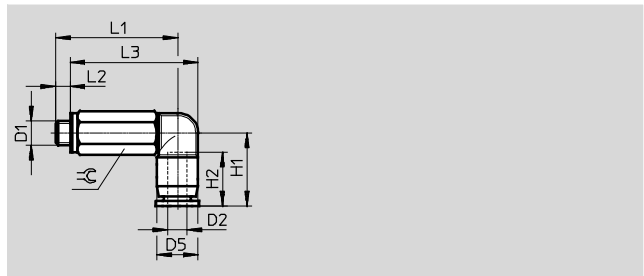
Цанговые штуцеры QSM, Quick Star, мини

Технические характеристики

FESTO

Цанговый угловой длинный штуцер QSMML

Поворотный
Наружная резьба с внешним
6-гранником



Размеры и данные для заказа													
Присоединение	Условный проход	Внешний диаметр шланга	D5 ∅	H1	H2	L1	L2	L3	≈C	Вес 1 шт.	№ для заказа	Тип	PU*
D1	[мм]	D2								[г]			
Метрическая резьба с уплотнительным кольцом													
M3	0.8	2	6	10.3	8.4	19	2.5	19.5	5.5	2.7	133032	QSMML-M3-2	10
	0.9	3	6	11	9.5	19	2.5	19.5	5.5	2.8	153337	QSMML-M3-3	10
		100	133011	QSMML-M3-3-100	100								
M5	1.1	4	8	15.7	11.6	23	2.5	24.5	8	6.8	153338	QSMML-M3-4	10
	0.9	2	6	10.3	8.4	25	3	25	8	7,6	133033	QSMML-M5-2	10
		100	130838	QSMML-M5-3	10								
	1.5	3	6	11	9.5	25	3	25	8	7,7	133012	QSMML-M5-3-100	100
		100	153339	QSMML-M5-4	10								
2	4	8	15.7	11.6	25	3	26	8	8.3	133013	QSMML-M5-4-100	100	
	6	10.5	16.3	11.9	26	3	28.3	8	9	153341	QSMML-M5-6	10	
M7	2	4	8	15.7	11.6	29.5	5.5	28	10	14	186354	QSMML-M7-4	10
		100	133014	QSMML-M7-4-100	100								
	2.4	6	10.5	16.3	11.9	31.5	5.5	31.3	10	14	186355	QSMML-M7-6	10
Резьба R													
R1/8	2.3	4	8.5	15.5	11.5	28.5	8	22	10	13	153340	QSMML-1/8-4	10
	3.1	6	11	16.5	12	29.5	8	25.5	10	14	153342	QSMML-1/8-6	10
Резьба G с уплотнительным кольцом													
G1/8	2.3	4	8	15.7	-	29	5.1	-	13	23	186270	QSMML-G1/8-4	10
	3.1	6	10.5	16.3	-	30	5.1	-	13	23	186271	QSMML-G1/8-6	10

* Количество штук в упаковке

Цанговые штуцеры QSM, Quick Star, мини

Технические характеристики

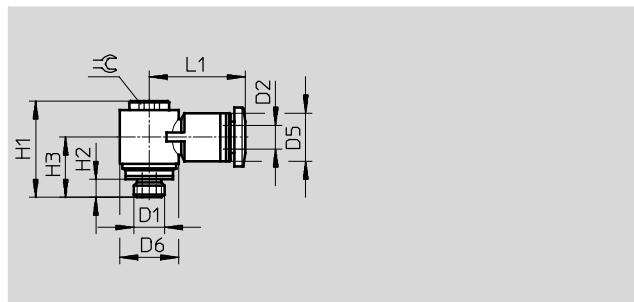
FESTO

Цанговый угловой штуцер QSM LV-...-I

Поворотный
Наружная резьба с внутренним
6-гранником



Резьба М



Размеры и данные для заказа													
Присоединение	Условный проход	Внешний диаметр шланга	D5 ∅	D6 ∅	H1	H2	H3	L1	≅	Вес 1 шт.	№ для заказа	Тип	PU*
D1	[мм]	D2								[г]			
Метрическая резьба с уплотнительным кольцом													
M5	1.7	3	8	9.8	16.5	3.5	10.5	16	3	5.1	130830	QSM LV-M5-3-I	10
	1.8	4	8	9.8	16.5	3.5	10.5	16	3	5.0	130831	QSM LV-M5-4-I	10
M7	1.9	4	8	9.8	18.5	5.5	12.5	16	3	5.6	130832	QSM LV-M7-4-I	10
	1.8	6	10.5	9.8	18.5	5.5	12.5	17.8	3	6.2	130833	QSM LV-M7-6-I	10

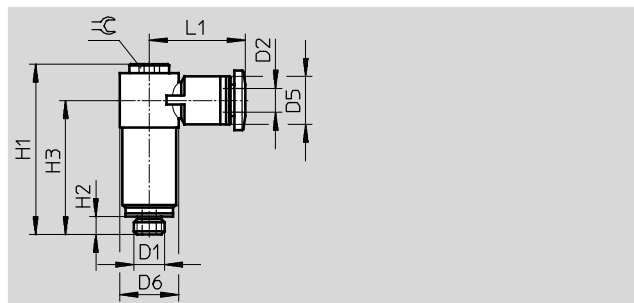
* Количество штук в упаковке

Цанговый угловой удлиненный штуцер QSMLLV-...-I

Поворотный
Наружная резьба с внутренним
6-гранником



Резьба М



Размеры и данные для заказа													
Присоединение	Условный проход	Внешний диаметр шланга	D5 ∅	D6 ∅	H1	H2	H3	L1	≅	Вес 1 шт.	№ для заказа	Тип	PU*
D1	[мм]	D2								[г]			
Метрическая резьба с уплотнительным кольцом													
M5	1.6	3	8	9.8	28.3	3.5	22.3	16	3	10.9	130834	QSMLLV-M5-3-I	10
	1.8	4	8	9.8	28.3	3.5	22.3	16	3	10.9	130835	QSMLLV-M5-4-I	10
M7	1.9	4	8	9.8	30.3	5.5	24.3	16	3	11.8	130836	QSMLLV-M7-4-I	10
	1.9	6	10.5	9.8	30.3	5.5	24.3	17.8	3	12.4	130837	QSMLLV-M7-6-I	10

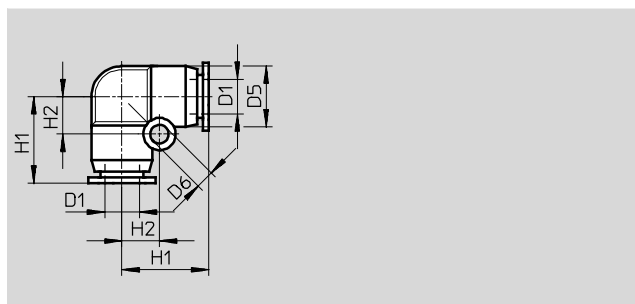
* Количество штук в упаковке

Цанговые штуцеры QSM, Quick Star, мини

Технические характеристики

FESTO

Цанговое угловое соединение QSML

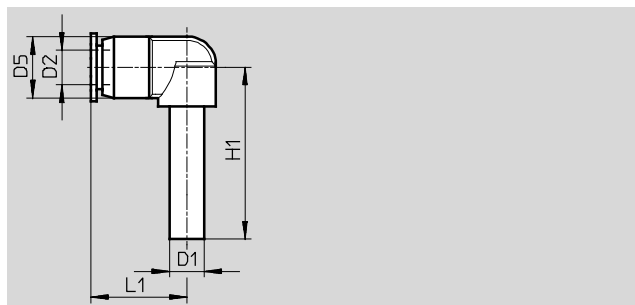


Размеры и данные для заказа									
Внешний диаметр шланга D1	Условный проход [мм]	D5 ∅	D6 ∅	H1	H2	Вес 1 шт. [г]	№ для заказа	Тип	PU*
3	1.7	6	3.2	11	4.5	1.5	153343	QSML-3	10
4	2.5	8	3.2	13.5	5.5	2	153344	QSML-4	10
							130766	QSML-4-100	100
6	3.4	10.5	3.2	15.5	6.5	4	153345	QSML-6	10
							130767	QSML-6-100	100

* Количество штук в упаковке

Цанговое угловое соединение QSML-...H

с цанговой втулкой



Размеры и данные для заказа									
∅ цанговой втулки D1	Условный проход [мм]	Внешний диаметр шланга D2	D5 ∅	H1	L1	Вес 1 шт. [г]	№ для заказа	Тип	PU*
3	1.2	3	9	24	14.7	1.7	153346	QSML-3H	10
4	1.9	4	9	25	14.7	1.7	153347	QSML-4H	10
6	3.2	6	10.5	26.5	17.3	2.4	153348	QSML-6H	10
С редуцированием									
4	1.7	3	9	25	14.7	1.7	153349	QSML-4H-3	10
6	1.9	4	9	26	14.7	1.9	153350	QSML-6H-4	10

* Количество штук в упаковке

Цанговые штуцеры QSM, Quick Star, мини

Технические характеристики

Цанговый Т-образный штуцер QSMT

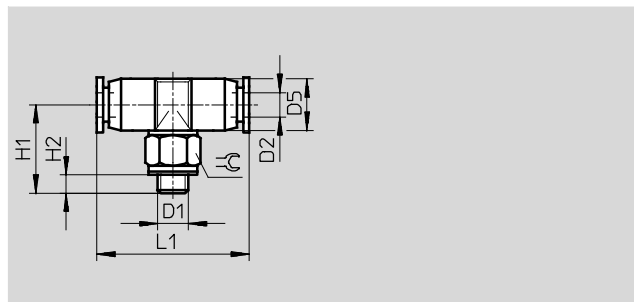
Поворотный

Наружная резьба с внешним

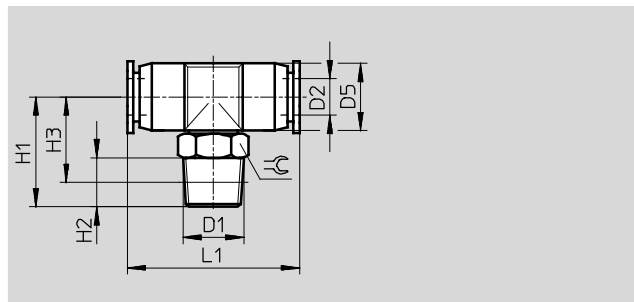
6-гранником



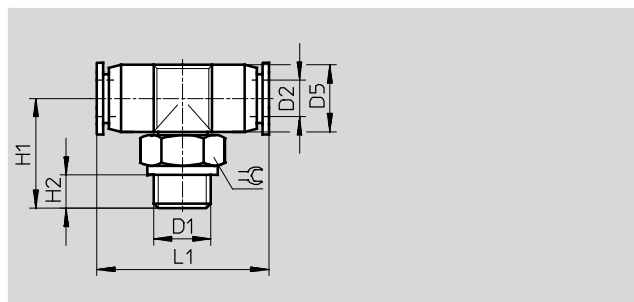
Резьба М



Резьба R



Резьба G



Размеры и данные для заказа												
Присоединение	Условный проход	Внешний диаметр шланга	D5	H1	H2	H3	L1	☉	Вес 1 шт.	№ для заказа	Тип	PU*
D1	[мм]	D2	∅						[г]			
Метрическая резьба с уплотнительным кольцом												
M3	0.9	3	6	12.8	3.3	-	22	5.5	2	153351	QSMT-M3-3	10
	1.3	4	8	15.8	3.3	-	26.2	8	4	153353	QSMT-M3-4	10
M5	1.6	3	6	14	3.5	-	22	8	3.3	153352	QSMT-M5-3	10
	2.2	4	8	15	3.5	-	26.2	8	4.4	153354	QSMT-M5-4	10
											130784	QSMT-M5-4-100
	2.1	6	10.5	16	3.5	-	28.4	8	5.6	153356	QSMT-M5-6	10
										130785	QSMT-M5-6-100	100
Резьба R												
R1/8	2.4	4	8.5	17	8	13	27	10	7	153355	QSMT-1/8-4	10
	3.3	6	11	18	8	14	30	10	8	153357	QSMT-1/8-6	10
Резьба G с уплотнительным кольцом												
G1/8	2.4	4	8	17.5	5.1	-	26.2	13	10	186272	QSMT-G1/8-4	10
	3.3	6	10.5	18.5	5.1	-	28.4	13	12	186273	QSMT-G1/8-6	10

* Количество штук в упаковке

Цанговые штуцеры QSM, Quick Star, мини

Технические характеристики

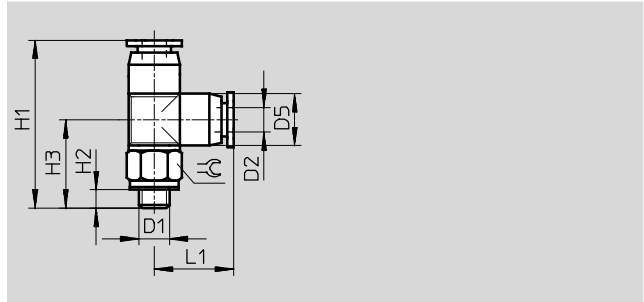
FESTO

Цанговый Т-образный штуцер QSMTL

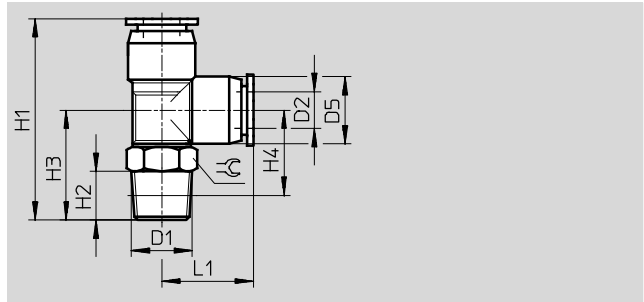
Поворотный
Наружная резьба с внешним
6-гранником



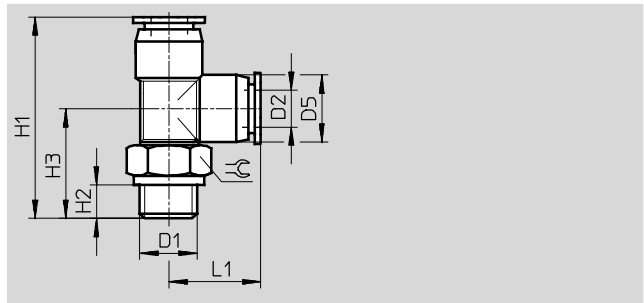
Резьба М



Резьба R



Резьба G



Размеры и данные для заказа													
Присоединение	Условный проход	Внешний диаметр шланга	D5	H1	H2	H3	H4	L1	⌀	Вес 1 шт.	№ для заказа	Тип	PU*
D1	[мм]	D2	∅							[г]			
Метрическая резьба с уплотнительным кольцом													
M3	0.9	3	6	23.8	3.3	12.8	-	11	5.5	2	153358	QSMTL-M3-3	10
	1.1	4	8	29.5	3.3	15.8	-	13.7	8	4	153360	QSMTL-M3-4	10
M5	1.7	3	6	25	3.5	14	-	11	8	3.3	153359	QSMTL-M5-3	10
	1.6	4	8	28.7	3.5	15	-	13.7	8	4.4	153361	QSMTL-M5-4	10
	1.7	6	10.5	31.3	3.5	16	-	15.3	8	5.7	153363	QSMTL-M5-6	10
Резьба R													
R $\frac{1}{8}$	2.4	4	8.5	30	8	17	13	13	10	7	153362	QSMTL-R $\frac{1}{8}$ -4	10
	3.3	6	10.5	33	8	18	14	15	10	8.5	153364	QSMTL-R $\frac{1}{8}$ -6	10
Резьба G с уплотнительным кольцом													
G $\frac{1}{8}$	2.4	4	8	31.2	5.1	17.5	-	13.7	13	10	186274	QSMTL-G $\frac{1}{8}$ -4	10
	3.3	6	10.5	33.8	5.1	18.5	-	15.3	13	12	186275	QSMTL-G $\frac{1}{8}$ -6	10

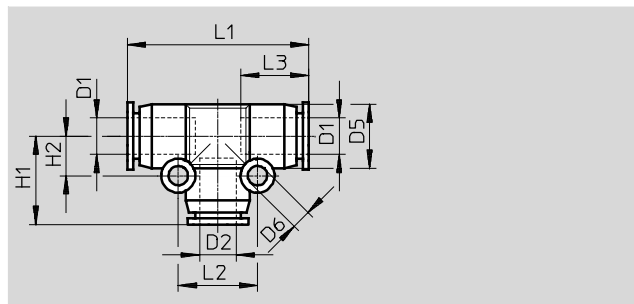
* Количество штук в упаковке

Цанговые штуцеры QSM, Quick Star, мини

Технические характеристики

FESTO

Цанговое Т-образное соединение
QSMT



Размеры и данные для заказа													
Внешний диаметр шланга D1	Условный проход [мм]	Внешний диаметр шланга D2	D5 ∅	D6 ∅	H1	H2	L1	L2	L3	Вес 1 шт. [г]	№ для заказа	Тип	PU*
2	0.9	2	6	3.2	10.3	4.5	20.5	9	8.4	1.6	133034	QSMT-2	10
3	1.6	3	6	3.2	11	4.5	22	9	9.5	1.7	153365	QSMT-3	10
4	2.4	4	8	3.2	13.7	5.6	27.3	11.2	11.6	3.3	153366	QSMT-4	10
											130782	QSMT-4-100	100
6	3.4	6	10.5	3.2	15.3	6.6	30.5	13.2	11.9	5.3	153367	QSMT-6	10
											130783	QSMT-6-100	100
С редуцированием													
4	1.7	3	8	3.2	13	5.5	27	11	11.5	3.5	153368	QSMT-4-3	10
6	2.6	4	10.5	3.2	15	6.5	30	13	12	4	153369	QSMT-6-4	10

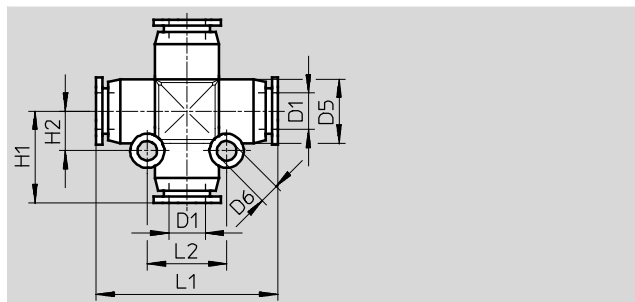
* Количество штук в упаковке

Цанговые штуцеры QSM, Quick Star, мини

Технические характеристики

FESTO

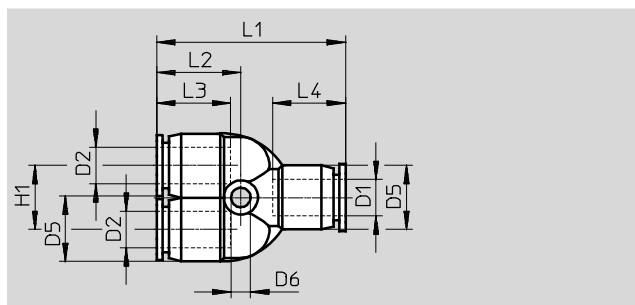
Цанговое X-образное соединение QSMX



Размеры и данные для заказа											
Внешний диаметр шланга D1	Условный проход [мм]	D5 Ø	D6 Ø	H1	H2	L1	L2	Вес 1 шт. [г]	№ для заказа	Тип	PU*
3	1.7	8	3.2	13.5	5.5	27	11	4	153378	QSMX-3	10
4	2.5	8	3.2	13.5	5.5	27	11	4	153379	QSMX-4	10
6	3.3	10.5	3.2	15.5	6.5	31	13	5	153380	QSMX-6	10

* Количество штук в упаковке

Цанговое Y-образное соединение QSMY



Размеры и данные для заказа													
Внешний диаметр шланга D1	Условный проход [мм]	Внешний диаметр шланга D2	D5 Ø	D6 Ø	H1	L1	L2	L3	L4	Вес 1 шт. [г]	№ для заказа	Тип	PU*
2	0.9	2	6	3.2	6.5	19.5	11.8	8.4	8.4	1.7	133037	QSMY-2	10
3	1.6	3	8	3.2	8	28.8	13.2	11.6	11.6	3.7	153370	QSMY-3	10
4	1.7	4	8	3.2	8	28.8	13.2	11.6	11.6	3.5	153371	QSMY-4	10
											130786	QSMY-4-100	100
6	2.9	6	10.5	3.2	10.5	31.6	14.3	11.9	11.9	5.5	153372	QSMY-6	10
											130787	QSMY-6-100	100
С редуцированием													
4	1.6	3	8	3.2	8	28.8	13.2	11.6	11.6	3.6	153373	QSMY-4-3	10
6	2.3	4	10.5	3.2	10.5	31.5	14.2	11.6	11.9	5.3	153374	QSMY-6-4	10

* Количество штук в упаковке

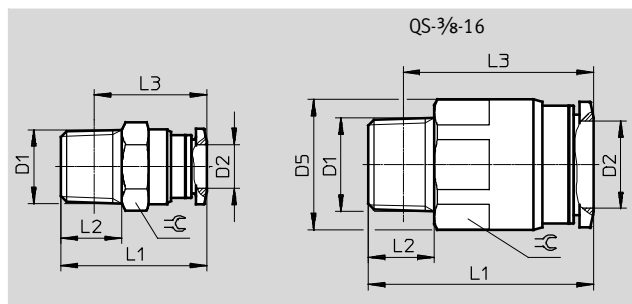
Цанговые штуцеры QS, Quick Star

Технические характеристики

Цанговый штуцер QS

Наружная резьба с внешним

6-гранником



Размеры и данные для заказа											
Присоединение	Условный проход	Внешний диаметр шланга	D5	L1	L2	L3	⌀	Вес 1 шт.	№ для заказа	Тип	PU*
D1	[мм]	D2						[г]			
Резьба R											
R $\frac{1}{8}$	3	4	-	21	8	17	10	7.4	153001	QS- $\frac{1}{8}$ -4	10
									130674	QS- $\frac{1}{8}$ -4-100	100
	5	6	-	22.3	8	18.3	12	8.2	153002	QS- $\frac{1}{8}$ -6	10
									130675	QS- $\frac{1}{8}$ -6-100	100
	6	8	-	27.9	8	23.9	14	14	153004	QS- $\frac{1}{8}$ -8	10
									130676	QS- $\frac{1}{8}$ -8-50	50
	6	10	-	30.3	8	26.3	17	21	190643	QS- $\frac{1}{8}$ -10	10
R $\frac{1}{4}$	3	4	-	22.5	11	16.5	14	16	190644	QS- $\frac{1}{4}$ -4	10
	5	6	-	23.7	11	17.6	14	15	153003	QS- $\frac{1}{4}$ -6	10
									130677	QS- $\frac{1}{4}$ -6-100	100
	7	8	-	26.6	11	20.6	14	14	153005	QS- $\frac{1}{4}$ -8	10
									130678	QS- $\frac{1}{4}$ -8-50	50
	8.5	10	-	29.8	11	23.8	17	19	153007	QS- $\frac{1}{4}$ -10	10
								130679	QS- $\frac{1}{4}$ -10-50	50	
	8.5	12	-	35.9	11	29.9	21	37	164980	QS- $\frac{1}{4}$ -12	10
									130680	QS- $\frac{1}{4}$ -12-20	20
R $\frac{3}{8}$	5	6	-	24.5	12	18.1	17	28	190645	QS- $\frac{3}{8}$ -6	10
	7	8	-	25.5	12	19.2	17	25	153006	QS- $\frac{3}{8}$ -8	10
									130681	QS- $\frac{3}{8}$ -8-50	50
	9	10	-	29.3	12	23	17	24	153008	QS- $\frac{3}{8}$ -10	10
									130682	QS- $\frac{3}{8}$ -10-50	50
	11	12	-	31.9	12	25.6	21	30	153009	QS- $\frac{3}{8}$ -12	10
								130683	QS- $\frac{3}{8}$ -12-20	20	
	11	16	23.8	41.1	12	34.8	22	50	164957	QS- $\frac{3}{8}$ -16	1
R $\frac{1}{2}$	9	10	-	30.4	15	22.2	21	46	190646	QS- $\frac{1}{2}$ -10	1
	11	12	-	33.9	15	25.7	21	44	153010	QS- $\frac{1}{2}$ -12	1
									130684	QS- $\frac{1}{2}$ -12-20	20
	13	16	-	41.3	15	33.1	24	63	153011	QS- $\frac{1}{2}$ -16	1
								130685	QS- $\frac{1}{2}$ -16-20	20	

* Количество штук в упаковке

Цанговые штуцеры QS, Quick Star

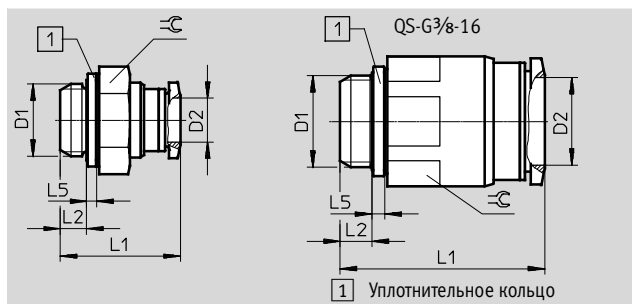
Технические характеристики



Цанговый штуцер QS

Наружная резьба с внешним

6-гранником



Размеры и данные для заказа										
Присоединение	Условный проход	Внешний диаметр шланга	L1	L2	L5	⌀	Вес 1 шт.	№ для заказа	Тип	PU*
D1	[мм]	D2					[г]			
Резьба G с уплотнительным кольцом										
G ¹ / ₈	3	4	19.5	4.2	1.9	13	9.1	186095	QS-G ¹ / ₈ -4	10
								132036	QS-G ¹ / ₈ -4-100	100
	5	6	20.6	4.2	1.9	13	8.3	186096	QS-G ¹ / ₈ -6	10
									132037	QS-G ¹ / ₈ -6-100
	6	8	25.8	4.2	1.9	14	13	186098	QS-G ¹ / ₈ -8	10
									132038	QS-G ¹ / ₈ -8-50
G ¹ / ₄	5	6	21.2	4.8	1.9	17	17	186097	QS-G ¹ / ₄ -6	10
									132039	QS-G ¹ / ₄ -6-100
	7	8	21.9	4.8	1.9	17	15	186099	QS-G ¹ / ₄ -8	10
									132040	QS-G ¹ / ₄ -8-50
	8.5	10	28.9	4.8	1.9	17	21	186101	QS-G ¹ / ₄ -10	10
									132041	QS-G ¹ / ₄ -10-50
	8.5	12	34.1	4.8	1.9	21	39	186350	QS-G ¹ / ₄ -12	10
									132042	QS-G ¹ / ₄ -12-20
G ³ / ₈	7	8	21.7	5.8	2.4	19	22	186100	QS-G ³ / ₈ -8	10
									132043	QS-G ³ / ₈ -8-50
	9	10	25.4	5.8	2.4	19	22	186102	QS-G ³ / ₈ -10	10
									132044	QS-G ³ / ₈ -10-50
	11	12	31.5	5.8	2.4	21	33	186103	QS-G ³ / ₈ -12	10
									132045	QS-G ³ / ₈ -12-20
11	16	37.3	5.8	2.4	22	45	186347	QS-G ³ / ₈ -16	1	
G ¹ / ₂	11	12	28	6.8	2.4	24	39	186104	QS-G ¹ / ₂ -12	1
									132046	QS-G ¹ / ₂ -12-20
	13	16	35.3	6.8	2.4	24	51	186105	QS-G ¹ / ₂ -16	1
									132047	QS-G ¹ / ₂ -16-20

* Количество штук в упаковке

Цанговые штуцеры QS, Quick Star

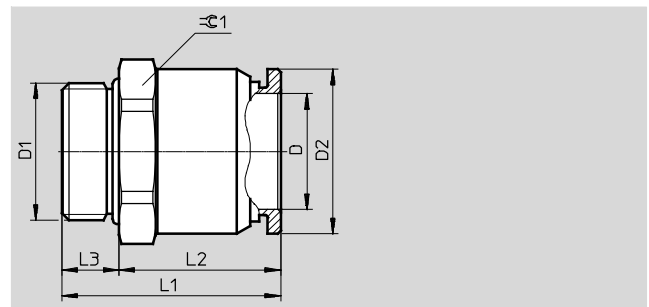
Технические характеристики

Цанговый штуцер QS-G³/₄-22

Наружная резьба с внешним
 6-гранником



Резьба G



Размеры и данные для заказа											
Присоединение	Условный проход	Внешний диаметр шланга	D2 ∅	L1	L2	L3	±0.1	Вес 1 шт. [г]	№ для заказа	Тип	PU*
D1	[мм]	D									
Резьба G с уплотнительным кольцом											
G ³ / ₄	20	22	31.6	42.1	31.1	11	32	93.2	8040613	QS-G³/₄-22	1

* Количество штук в упаковке

Цанговые штуцеры QS, Quick Star

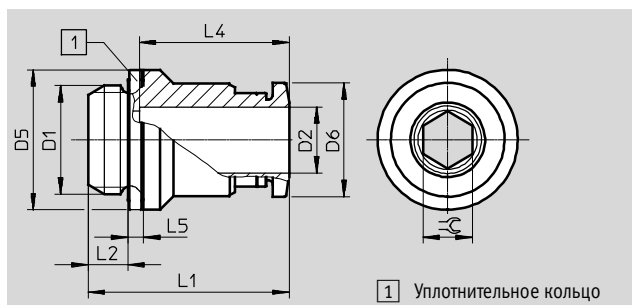
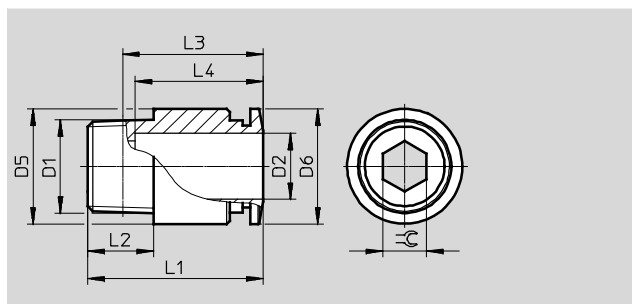
Технические характеристики

FESTO

Цанговый штуцер QS-...-I

Наружная резьба с внутренним

6-гранником



Размеры и данные для заказа														
Присоединение D1	Условный проход [мм]	Внешний Ø шланга D2	D5 Ø	D6 Ø	L1	L2	L3	L4	L5	≈C	Вес 1 шт. [г]	№ для заказа	Тип	PU*
Резьба R														
R ¹ / ₈	2.6	4	9.7	9.9	20	8	16	14.9	–	2.5	6.6	153012	QS- ¹ / ₈ -4-I	10
	4.2	6	11.8	11.8	22.1	8	18.1	17	–	4	7.6	153013	QS- ¹ / ₈ -6-I	10
	5.3	8	13.7	13.8	25.9	8	21.9	18.2	–	5	8.8	153015	QS- ¹ / ₈ -8-I	10
	5.3	10	17.5	16.8	30.3	8	26.3	20.7	–	5	17	190647	QS- ¹ / ₈ -10-I	10
R ¹ / ₄	4.2	6	13.7	11.8	21.3	11	15.2	17	–	4	13	153014	QS- ¹ / ₄ -6-I	10
	6.3	8	13.7	13.8	25.1	11	19.1	18.2	–	6	13	153016	QS- ¹ / ₄ -8-I	10
	6.3	10	17.5	16.8	29.8	11	23.8	20.7	–	6	20	153018	QS- ¹ / ₄ -10-I	10
	6.3	12	20.8	19.8	35.9	11	29.9	23.3	–	6	29	190649	QS- ¹ / ₄ -12-I	10
R ³ / ₈	6.3	8	16.8	13.8	22.2	12	15.9	18.2	–	6	19	153017	QS- ³ / ₈ -8-I	10
	6.3	10	17.5	16.8	29.3	12	23	20.7	–	6	26	153019	QS- ³ / ₈ -10-I	10
	8.4	12	20.8	19.8	31.9	12	25.6	23.3	–	8	31	153020	QS- ³ / ₈ -12-I	10
R ¹ / ₂	6.3	10	20.8	16.8	30.3	15	22.1	20.7	–	6	45	190648	QS- ¹ / ₂ -10-I	1
	8.4	12	20.8	19.8	33.9	15	25.7	23.3	–	8	45	153021	QS- ¹ / ₂ -12-I	1
Резьба G с уплотнительным кольцом														
G ¹ / ₈	2.6	4	13	9.9	19.5	4.2	–	14.9	1.9	2.5	7.7	186106	QS-G ¹ / ₈ -4-I	10
												133008	QS-G ¹ / ₈ -4-I-100	100
	4.2	6	13	11.8	21.6	4.2	–	17	1.9	4	8.3	186107	QS-G ¹ / ₈ -6-I	10
												133009	QS-G ¹ / ₈ -6-I-100	100
	5.3	8	13.7	13.8	25.8	4.2	–	18.2	1.9	5	12	186109	QS-G ¹ / ₈ -8-I	10
												133010	QS-G ¹ / ₈ -8-I-100	100
5.3	10	17	16.8	28.3	4.2	–	20.7	1.9	5	19	132999	QS-G ¹ / ₈ -10-I	10	
												133000	QS-G ¹ / ₈ -10-I-100	100
G ¹ / ₄	4.2	6	17	11.8	20.2	4.8	–	17	1.9	4	13	186108	QS-G ¹ / ₄ -6-I	10
	6.3	8	17	13.8	24.4	4.8	–	18.2	1.9	6	14	186110	QS-G ¹ / ₄ -8-I	10
	7.3	10	17	16.8	28.9	4.8	–	20.7	1.9	7	20	186112	QS-G ¹ / ₄ -10-I	10
G ³ / ₈	6.3	8	19	13.8	23.9	5.8	–	18.2	2.4	6	20	186111	QS-G ³ / ₈ -8-I	10
	7.3	10	19	16.8	26.4	5.8	–	20.7	2.4	7	22	186113	QS-G ³ / ₈ -10-I	10
	8.4	12	20.8	19.8	31.5	5.8	–	23.3	2.4	8	34	186114	QS-G ³ / ₈ -12-I	10
G ¹ / ₂	8.4	12	24	19.8	28	6.8	–	23.3	2.4	8	33	186115	QS-G ¹ / ₂ -12-I	1

* Количество штук в упаковке

Цанговые штуцеры QS, Quick Star

Технические характеристики

FESTO

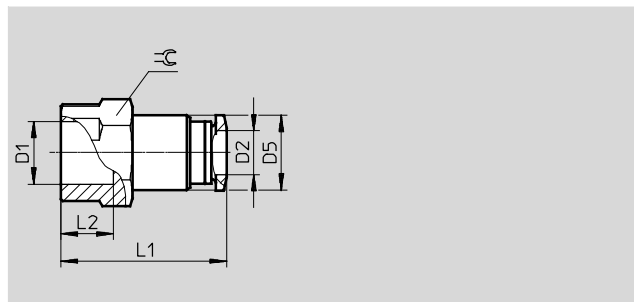
Цанговый штуцер QSF

Внутренняя резьба с внешним

6-гранником



Резьба G



Размеры и данные для заказа										
Присоединение	Условный проход	Внешний диаметр шланга	D5	L1	L2	⌀	Вес 1 шт.	№ для заказа	Тип	PU*
D1	[мм]	D2	∅				[г]			
Резьба G										
G $\frac{1}{8}$	3	4	9.7	23.9	7	14	13	153022	QSF- $\frac{1}{8}$ -4-B	10
								130709	QSF- $\frac{1}{8}$ -4-B-100	100
	5	6	11.8	26	7	14	15	153023	QSF- $\frac{1}{8}$ -6-B	10
								130710	QSF- $\frac{1}{8}$ -6-B-100	100
	7	8	13.7	27.2	7	14	16	153025	QSF- $\frac{1}{8}$ -8-B	10
								130711	QSF- $\frac{1}{8}$ -8-B-50	50
G $\frac{1}{4}$	3	4	9.7	26.9	9.5	17	21	190650	QSF- $\frac{1}{4}$ -4-B	10
	5	6	11.8	29	9.5	17	23	153024	QSF- $\frac{1}{4}$ -6-B	10
								130712	QSF- $\frac{1}{4}$ -6-B-100	100
	7	8	13.7	30.2	9.5	17	24	153026	QSF- $\frac{1}{4}$ -8-B	10
								130713	QSF- $\frac{1}{4}$ -8-B-50	50
	9	10	17.5	32.7	9.5	17	30	153028	QSF- $\frac{1}{4}$ -10-B	10
							130714	QSF- $\frac{1}{4}$ -10-B-50	50	
G $\frac{3}{8}$	5	6	11.8	30.5	11	21	30	190652	QSF- $\frac{3}{8}$ -6-B	10
	7	8	13.7	31.7	11	21	32	153027	QSF- $\frac{3}{8}$ -8-B	10
								130715	QSF- $\frac{3}{8}$ -8-B-50	50
	9	10	17.5	34.2	11	21	38	153029	QSF- $\frac{3}{8}$ -10-B	10
								130716	QSF- $\frac{3}{8}$ -10-B-50	50
	11	12	20.8	36.8	11	21	46	153030	QSF- $\frac{3}{8}$ -12-B	10
							130717	QSF- $\frac{3}{8}$ -12-B-20	20	
G $\frac{1}{2}$	11	12	20.8	40.1	14	24	56	190653	QSF- $\frac{1}{2}$ -12-B	1
	15	16	25	41.6	14	25	69	190654	QSF- $\frac{1}{2}$ -16-B	1

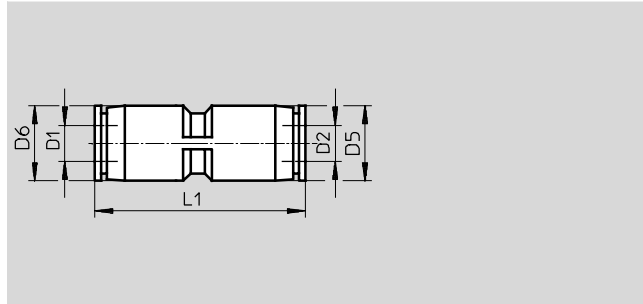
* Количество штук в упаковке

Цанговые штуцеры QS, Quick Star

Технические характеристики

FESTO

Цанговое соединение QS



Размеры и данные для заказа									
Внешний диаметр шланга	Условный проход	Внешний диаметр шланга	D5 Ø	D6	L1	Вес 1 шт.	№ для заказа	Тип	PU*
D1	[мм]	D2				[г]			
4	2.6	4	10	-	31	5	153031	QS-4	10
							130686	QS-4-100	100
6	4	6	12.5	-	35	6.5	153032	QS-6	10
							130687	QS-6-100	100
8	5	8	14.5	-	38	9.5	153033	QS-8	10
							130688	QS-8-50	50
10	6.7	10	17.5	-	44	16	153034	QS-10	10
							130689	QS-10-50	50
12	8.7	12	21	-	48	22	153035	QS-12	10
							130690	QS-12-20	20
16	13.7	16	25	-	50	25	153036	QS-16	1
С редуцированием									
6	2.6	4	12.5	12.5	34.4	6.4	153037	QS-6-4	10
							130691	QS-6-4-100	100
8	2.3	4	10.7	14.5	36.6	7.2	130606	QS-8-4	10
	4	6	14.5	14.5	37.9	8.8	153038	QS-8-6	10
10	3.7	6	13	17.5	39.8	12	130607	QS-10-6	10
		8	17.5	17.5	43.1	14	153039	QS-10-8	10
12	5.2	8	14.5	21	44	16	130608	QS-12-8	10
		10	21	21	47.6	21	153040	QS-12-10	10
							130694	QS-12-10-20	20

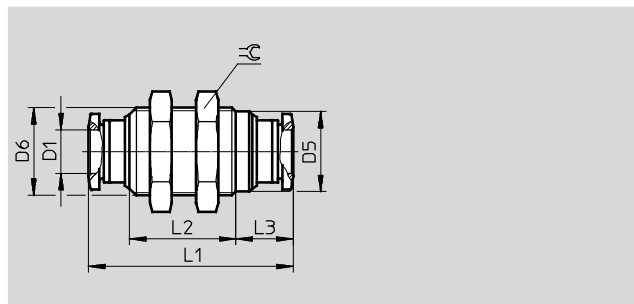
* Количество штук в упаковке

Цанговые штуцеры QS, Quick Star

Технические характеристики

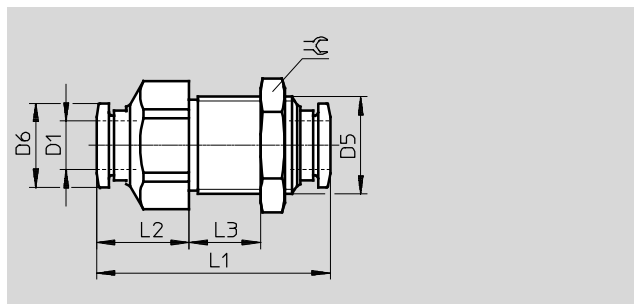
FESTO

Цанговое проходное соединение QSS



Цанговое проходное соединение QSS...-F

с фиксирующей гайкой



Размеры и данные для заказа											
Внешний диаметр шланга D1	Условный проход [мм]	D5	D6 Ø	L1	L2	L3	≈	Вес 1 шт. [г]	№ для заказа	Тип	PU*
4	3	M12x1	10.8	30.8	14.8	9.5	14	11	153157	QSS-4	10
									130788	QSS-4-100	100
6	5	M14x1	12.5	34.9	19	9.5	17	16	153158	QSS-6	10
									130789	QSS-6-100	100
8	7	M16x1	14.6	37.4	19.4	10.5	19	19	153159	QSS-8	10
									130790	QSS-8-50	50
10	9	M20x1	18.5	42.4	21.6	11.9	24	35	153160	QSS-10	10
									130791	QSS-10-50	50
12	11	M22x1	20.4	47.6	24.2	13.2	27	52	153161	QSS-12	10
									130792	QSS-12-20	20
С фиксирующей гайкой											
4	2.6	M12x1	9.9	33	13	10	14	–	193950	QSS-4-F	10
6	4.0	M14x1	11.8	34.9	14.4	10	17	–	193951	QSS-6-F	10
8	5.5	M16x1	13.8	38.4	15.2	13	19	40	130642	QSS-8-F	10
10	6.5	M20x1	16.8	47.1	20.3	15	24	86	130643	QSS-10-F	10
12	7.5	M22x1	19.8	48.5	18.9	17.5	27	105	130644	QSS-12-F	10

* Количество штук в упаковке

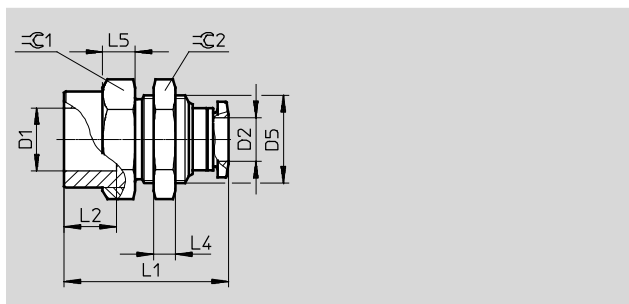
Цанговые штуцеры QS, Quick Star

Технические характеристики

FESTO

Цанговое проходное соединение QSSF

с внутренней резьбой



Размеры и данные для заказа													
Присоединение	Условный проход	Внешний диаметр шланга	D5 Ø	L1	L2	L4	L5	∅ 1	∅ 2	Вес 1 шт.	№ для заказа	Тип	PU*
D1	[мм]	D2								[г]			
G ¹ / ₈	3	4	M12x1	24.2	7	4	5	14	14	17	153162	QSSF- ¹ / ₈ -4-B	10
	5	6	M14x1	26.4	7	4	6	17	17	25	153163	QSSF- ¹ / ₈ -6-B	10
	7	8	M16x1	27	7	4	6	19	19	30	153165	QSSF- ¹ / ₈ -8-B	10
G ¹ / ₄	3	4	M12x1	27.5	9.5	4	6	17	14	24	190655	QSSF- ¹ / ₄ -4-B	10
	5	6	M14x1	28.7	9.5	4	6	17	17	27	153164	QSSF- ¹ / ₄ -6-B	10
	7	8	M16x1	30	9.5	4	6	19	19	34	153166	QSSF- ¹ / ₄ -8-B	10
	9	10	M20x1	32.7	9.5	5	7	24	24	57	153168	QSSF- ¹ / ₄ -10-B	10
G ³ / ₈	5	6	M14x1	30.9	11	4	6.5	21	17	36	190656	QSSF- ³ / ₈ -6-B	10
	7	8	M16x1	31.5	11	4	6.5	21	19	38	153167	QSSF- ³ / ₈ -8-B	10
	9	10	M20x1	34.2	11	5	7	24	24	57	153169	QSSF- ³ / ₈ -10-B	10
	11	12	M22x1	36.8	11	6	7	24	27	66	153170	QSSF- ³ / ₈ -12-B	10
G ¹ / ₂	11	12	M22x1	40.1	14	6	7	24	27	70	153171	QSSF- ¹ / ₂ -12-B	1
	15	16	M27x1.5	42.6	14	9	8.5	29	32	116	190657	QSSF- ¹ / ₂ -16-B	1

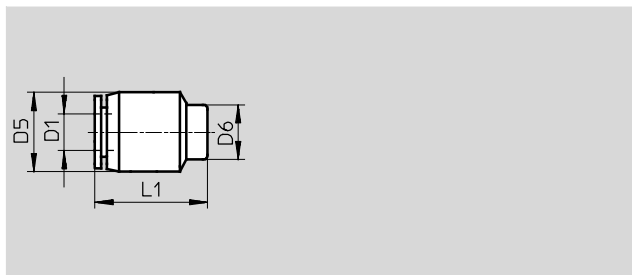
* Количество штук в упаковке

Цанговые штуцеры QS, Quick Star

Технические характеристики

FESTO

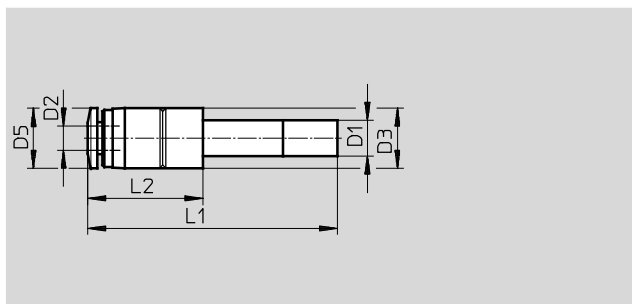
Цанговый колпачок QSC



Размеры и данные для заказа							
Внешний диаметр шланга D1	D5 ∅	D6 ∅	L1	Вес 1 шт. [г]	№ для заказа	Тип	PU*
4	10	7	16.5	2.5	153262	QSC-4	10
					130704	QSC-4-100	100
6	13	9	18.5	3.5	153263	QSC-6	10
					130705	QSC-6-100	100
8	15	11	20	5	153264	QSC-8	10
					130706	QSC-8-50	50
10	18	13	22.5	8	153265	QSC-10	10
					130707	QSC-10-50	50
12	21.5	16	23	11.5	153266	QSC-12	10
					130708	QSC-12-20	20

* Количество штук в упаковке

Цанговое соединение QS-...H с цанговой втулкой



Размеры и данные для заказа										
∅ цанговой втулки D1	Условный проход [мм]	Внешний диаметр шланга D2	D3 ∅	D5 ∅	L1	L2	Вес 1 шт. [г]	№ для заказа	Тип	PU*
6	2.5	4	10	9.9	37.7	15.2	2.9	153041	QS-6H-4	10
								130695	QS-6H-4-100	100
8	2.4	4	12.5	9.9	40.2	16.7	3.8	130622	QS-8H-4	10
8	3.8	6	12.5	11.8	40.8	17.3	4	153042	QS-8H-6	10
								130696	QS-8H-6-50	50
10	3.8	6	12.5	11.8	43.8	18.8	4.5	130623	QS-10H-6	10
10	5.4	8	14.5	13.8	43.7	18.7	5.8	153043	QS-10H-8	10
								130697	QS-10H-8-50	50
12	3.8	6	14.5	11.8	48.8	19.8	6.0	132981	QS-12H-6	10
12	5.4	8	14.5	13.8	49.7	20.7	6.7	130624	QS-12H-8	10
12	6.3	10	17.5	16.8	50	21	9.6	153044	QS-12H-10	10
								130698	QS-12H-10-20	20

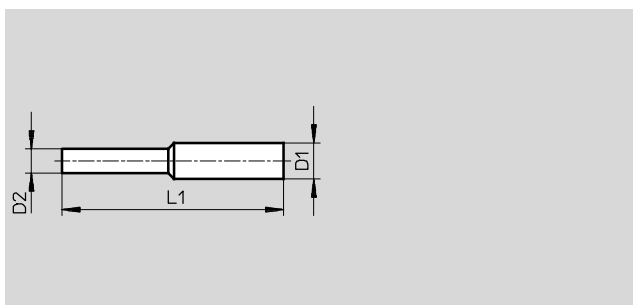
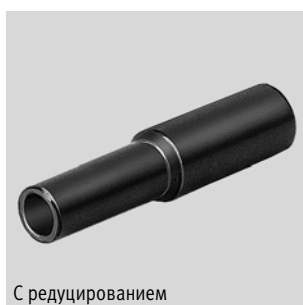
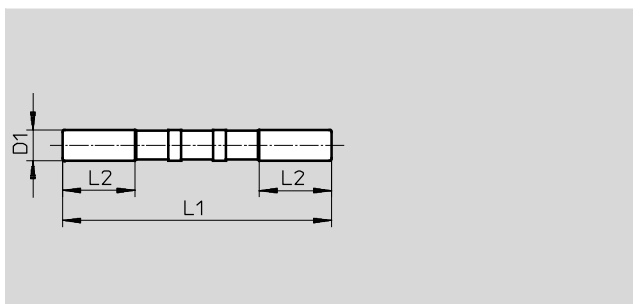
* Количество штук в упаковке

Цанговые штуцеры QS, Quick Star

Технические характеристики

FESTO

Цанговая втулка QSH



С редуцированием

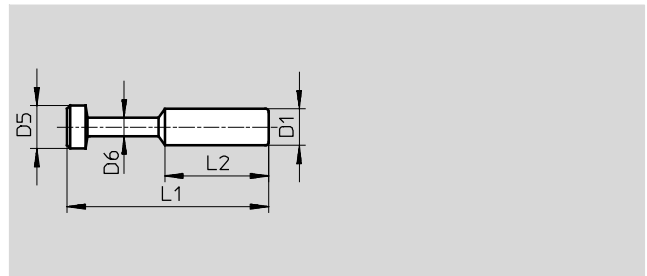
Размеры и данные для заказа								
Ø цанговой втулки D1	Условный проход [мм]	Ø цанговой втулки D2	L1	L2	Вес 1 шт. [г]	№ для заказа	Тип	PU*
4	2.5	-	34.8	11.3	0.5	153251	QSH-4	10
						130723	QSH-4-100	100
6	4	-	38.2	11.3	0.5	153252	QSH-6	10
						130724	QSH-6-100	100
8	6	-	41.4	12.1	1	153253	QSH-8	10
						130725	QSH-8-50	50
10	7.5	-	46.2	13	1.5	153254	QSH-10	10
						130726	QSH-10-50	50
12	9	-	52.8	17.5	3	153255	QSH-12	10
						130727	QSH-12-20	20
16	11	-	55.6	18	4	153256	QSH-16	1
С редуцированием								
6	2.3	4	36.7	-	0.5	153257	QSH-6-4	10
						130718	QSH-6-4-100	100
8	2.3	4	41.1	-	0.9	130625	QSH-8-4	10
						153258	QSH-8-6	10
						130719	QSH-8-6-50	50
10	3.8	6	43.7	-	1.4	130626	QSH-10-6	10
						153259	QSH-10-8	10
						130720	QSH-10-8-50	50
12	4.9	8	47.5	-	2.1	130627	QSH-12-8	10
						153260	QSH-12-10	10
						130721	QSH-12-10-20	20
16	7.8	12	54.4	-	4.2	153261	QSH-16-12	1
						130722	QSH-16-12-20	20

* Количество штук в упаковке

Цанговые штуцеры QS, Quick Star

Технические характеристики

Заглушка QSC-...H



Размеры и данные для заказа								
Ø цанговой втулки D1	D5	D6	L1	L2	Вес 1 шт. [г]	№ для заказа	Тип	PU*
4	5	3	28	15	0.5	153267	QSC-4H	10
						130699	QSC-4H-100	100
6	7	3	33	17	0.5	153268	QSC-6H	10
						130700	QSC-6H-100	100
8	9	4	37	18	1	153269	QSC-8H	10
						130701	QSC-8H-50	50
10	11	5	42	20.5	2	153270	QSC-10H	10
						130702	QSC-10H-50	50
12	13	6	44	23	2.5	153271	QSC-12H	10
						130703	QSC-12H-20	20
16	17	8	46	24	4	153272	QSC-16H	1

* Количество штук в упаковке

Цанговые штуцеры QS, Quick Star

Технические характеристики

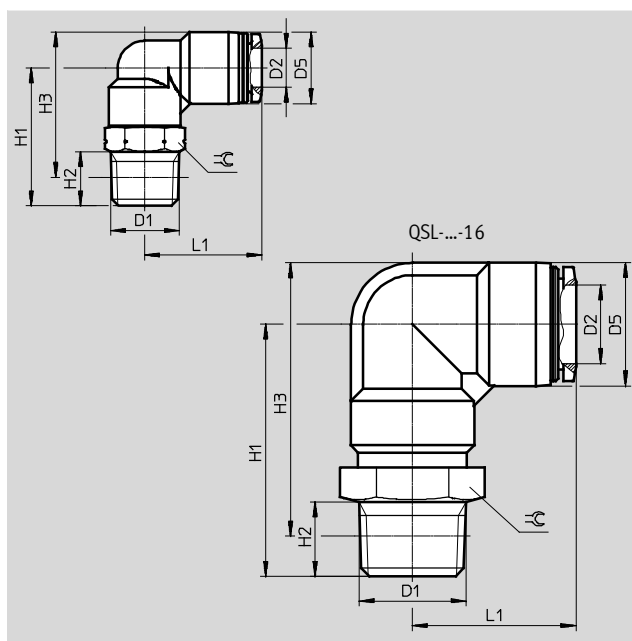
FESTO

Цанговый угловой штуцер QSL

Поворотный

Наружная резьба с внешним

6-гранником



Размеры и данные для заказа

Присоединение	Условный проход	Внешний диаметр шланга	D5	H1	H2	H3	L1	\approx	Вес 1 шт.	№ для заказа	Тип	PU*
D1	[мм]	D2	∅						[г]			
Резьба R												
R $\frac{1}{8}$	2.8	4	10	22	8	23	18.7	10	10	153045	QSL- $\frac{1}{8}$ -4	10
										130728	QSL- $\frac{1}{8}$ -4-100	100
	4.2	6	12.5	22.5	8	24.8	20.3	10	11	153046	QSL- $\frac{1}{8}$ -6	10
										130729	QSL- $\frac{1}{8}$ -6-100	100
R $\frac{1}{8}$	6	8	14.5	24	8	27.3	22.7	12	14	153048	QSL- $\frac{1}{8}$ -8	10
										130730	QSL- $\frac{1}{8}$ -8-50	50
R $\frac{1}{8}$	6	10	17.5	25	8	29.8	25.5	12	18	190658	QSL- $\frac{1}{8}$ -10	10
R $\frac{1}{4}$	2.8	4	10	29	11	28	20.7	14	18	190659	QSL- $\frac{1}{4}$ -4	10
	4.3	6	12.5	28	11	28.2	21.8	14	19	153047	QSL- $\frac{1}{4}$ -6	10
										130731	QSL- $\frac{1}{4}$ -6-100	100
	6.7	8	14.5	28	11	29.2	23.7	14	20	153049	QSL- $\frac{1}{4}$ -8	10
										130732	QSL- $\frac{1}{4}$ -8-50	50
	8	10	17.5	28.5	11	31.2	26	14	23	153051	QSL- $\frac{1}{4}$ -10	10
R $\frac{3}{8}$	8	12	21	29.8	11	34.2	29	14	27	130733	QSL- $\frac{1}{4}$ -10-50	50
										164981	QSL- $\frac{1}{4}$ -12	10
										130734	QSL- $\frac{1}{4}$ -12-20	20
	4.3	6	12.5	31.5	12	31.4	23.8	17	30	190660	QSL- $\frac{3}{8}$ -6	10
	6.7	8	14.5	31	12	31.9	24.7	17	31	153050	QSL- $\frac{3}{8}$ -8	10
										130735	QSL- $\frac{3}{8}$ -8-50	50
R $\frac{3}{8}$	8.3	10	17.5	32	12	34.4	27	17	34	153052	QSL- $\frac{3}{8}$ -10	10
										130736	QSL- $\frac{3}{8}$ -10-20	20
	10	12	21	32.5	12	36.7	29.7	17	38	153053	QSL- $\frac{3}{8}$ -12	10
										130737	QSL- $\frac{3}{8}$ -12-20	20
	11	16	25	47	11	53.2	33.1	22	74	164958	QSL- $\frac{3}{8}$ -16	1
R $\frac{1}{2}$	8.3	10	17.5	36	15	36.6	27.5	21	57	190661	QSL- $\frac{1}{2}$ -10	1
	10.3	12	21	36.5	15	38.8	30.7	21	61	153054	QSL- $\frac{1}{2}$ -12	1
										130738	QSL- $\frac{1}{2}$ -12-20	20
	13	16	25	51	15	55.3	33.1	22	79	153055	QSL- $\frac{1}{2}$ -16	1
									130739	QSL- $\frac{1}{2}$ -16-20	20	

* Количество штук в упаковке

Цанговые штуцеры QS, Quick Star

Технические характеристики

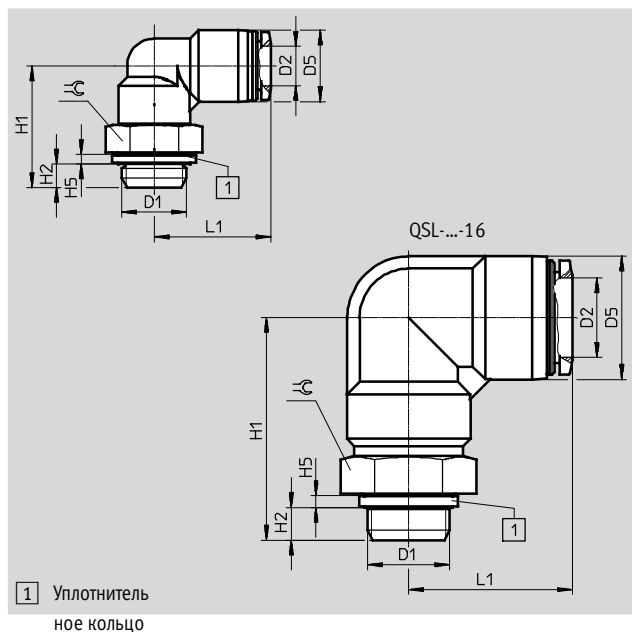
FESTO

Цанговый угловой штуцер QSL

Поворотный

Наружная резьба с внешним

6-гранником



Размеры и данные для заказа												
Присоединение	Условный проход	Внешний диаметр шланга	D5	H1	H2	H5	L1	⊘	Вес 1 шт.	№ для заказа	Тип	PU*
D1	[мм]	D2	∅						[г]			
Резьба G с уплотнительным кольцом												
G ¹ / ₈	2.8	4	10	21.1	4.2	1.9	18.7	13	13	186116	QSL-G ¹ / ₈ -4	10
										132048	QSL-G ¹ / ₈ -4-100	100
	4.2	6	12.5	21.6	4.2	1.9	20.3	13	14	186117	QSL-G ¹ / ₈ -6	10
										132049	QSL-G ¹ / ₈ -6-100	100
	6	8	14.5	22.1	4.2	1.9	22.7	13	15	186119	QSL-G ¹ / ₈ -8	10
										132050	QSL-G ¹ / ₈ -8-50	50
G ¹ / ₄	4.3	6	12.5	24.7	4.8	1.9	21.8	17	21	186118	QSL-G ¹ / ₄ -6	10
										132051	QSL-G ¹ / ₄ -6-100	100
	6.7	8	14.5	24.7	4.8	1.9	23.7	17	23	186120	QSL-G ¹ / ₄ -8	10
										132052	QSL-G ¹ / ₄ -8-50	50
	8	10	17.5	25.2	4.8	1.9	26	17	26	186122	QSL-G ¹ / ₄ -10	10
										132053	QSL-G ¹ / ₄ -10-50	50
G ³ / ₈	8	12	21	26.5	4.8	1.9	29	17	29	186351	QSL-G ¹ / ₄ -12	10
										132054	QSL-G ¹ / ₄ -12-20	20
	6.7	8	14.5	27.2	5.8	2.4	24.7	19	30	186121	QSL-G ³ / ₈ -8	10
										132055	QSL-G ³ / ₈ -8-50	50
	8.3	10	17.5	28.2	5.8	2.4	27	19	33	186123	QSL-G ³ / ₈ -10	10
										132056	QSL-G ³ / ₈ -10-20	20
G ³ / ₄	10	12	21	28.7	5.8	2.4	29.7	19	37	186124	QSL-G ³ / ₈ -12	10
										132057	QSL-G ³ / ₈ -12-20	20
	11	16	25	44.2	5.8	2.4	33.1	24	77	186348	QSL-G ³ / ₈ -16	1
										132058	QSL-G ³ / ₈ -16-20	20
G ¹ / ₂	10.3	12	21	32.2	6.8	2.4	30.7	24	67	186125	QSL-G ¹ / ₂ -12	1
										132059	QSL-G ¹ / ₂ -12-20	20
	13	16	25	45.2	6.8	2.4	33.1	24	75	186126	QSL-G ¹ / ₂ -16	1
										132059	QSL-G ¹ / ₂ -16-20	20

* Количество штук в упаковке

Цанговые штуцеры QS, Quick Star

Технические характеристики

FESTO

Цанговый угловой удлиненный штуцер QSLL

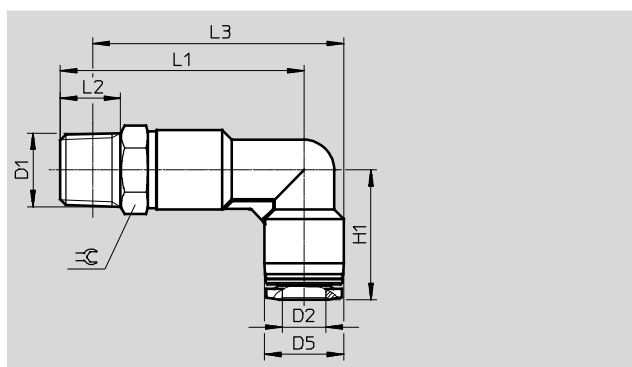
Поворотный

Наружная резьба с внешним

6-гранником



Резьба R



Размеры и данные для заказа												
Присоединение	Условный проход	Внешний диаметр шланга	D5	H1	L1	L2	L3	≡	Вес 1 шт.	№ для заказа	Тип	PU*
D1	[мм]	D2	∅						[г]			
Резьба R												
R1/8	2.8	4	10	18.7	34	8	35	10	11	153076	QSLL-1/8-4	10
	4.3	6	12.5	20.3	37	8	39.3	10	13	153077	QSLL-1/8-6	10
	6	8	14.5	22.7	40.5	8	43.8	12	16	153079	QSLL-1/8-8	10
R1/4	2.8	4	10	20.7	41	11	40	14	19	190662	QSLL-1/4-4	10
	4.3	6	12.5	21.8	42.5	11	42.7	14	20	153078	QSLL-1/4-6	10
	6.7	8	14.5	23.7	44.5	11	45.7	14	22	153080	QSLL-1/4-8	10
	8	10	17.5	26	48	11	50.7	14	26	153082	QSLL-1/4-10	10
R3/8	4.3	6	12.5	23.8	46	12	45.9	17	33	190663	QSLL-3/8-6	10
	6.7	8	14.5	24.7	47.5	12	48.4	17	35	153081	QSLL-3/8-8	10
	8.3	10	17.5	27	51.5	12	53.9	17	38	153083	QSLL-3/8-10	10
	10	12	21	29.7	55.5	12	59.7	17	42	153084	QSLL-3/8-12	10
R1/2	8.3	10	17.5	27	55.5	15	56.1	21	63	190664	QSLL-1/2-10	1
	10.3	12	21	29.7	59.5	15	61.8	21	68	153085	QSLL-1/2-12	1

* Количество штук в упаковке

Цанговые штуцеры QS, Quick Star

Технические характеристики

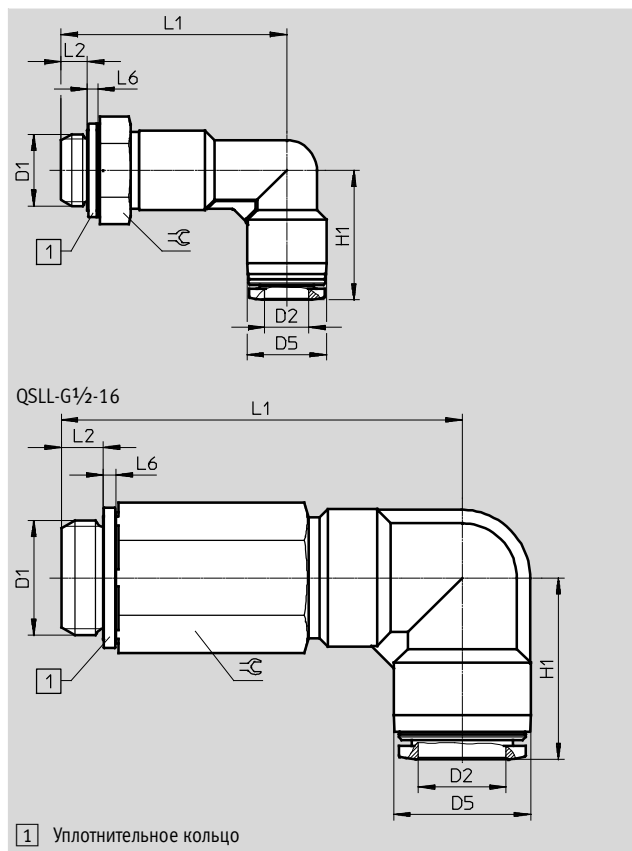
FESTO

Цанговый угловой удлиненный
штуцер QSSL

Поворотный

Наружная резьба с внешним

6-гранником



Размеры и данные для заказа												
Присоединение	Условный проход	Внешний диаметр шланга	D5	H1	L1	L2	L6	≈	Вес 1 шт.	№ для заказа	Тип	PU*
D1	[мм]	D2	∅						[г]			
Резьба G с уплотнительным кольцом												
G ¹ / ₈	2.8	4	10	18.7	33.1	4.2	1.9	13	14	186127	QSSL-G ¹ / ₈ -4	10
										133015	QSSL-G ¹ / ₈ -4-100	100
	4.3	6	12.5	20.3	36.1	4.2	1.9	13	15	186128	QSSL-G ¹ / ₈ -6	10
										133016	QSSL-G ¹ / ₈ -6-100	100
G ¹ / ₄	6	8	14.5	22.7	38.6	4.2	1.9	13	17	186130	QSSL-G ¹ / ₈ -8	10
										133017	QSSL-G ¹ / ₈ -8-100	100
	4.3	6	12.5	21.8	39.2	4.8	1.9	17	25	186129	QSSL-G ¹ / ₄ -6	10
	6.7	8	14.5	23.7	41.2	4.8	1.9	17	27	186131	QSSL-G ¹ / ₄ -8	10
G ³ / ₈	8	10	17.5	26	44.7	4.8	1.9	17	31	186133	QSSL-G ¹ / ₄ -10	10
	8	12	21	29	49.5	4.8	1.9	17	35	132596	QSSL-G ¹ / ₄ -12	1
	6.7	8	14.5	24.7	43.7	5.8	2.4	19	34	186132	QSSL-G ³ / ₈ -8	10
	8.3	10	17.5	27	47.7	5.8	2.4	19	37	186134	QSSL-G ³ / ₈ -10	10
G ¹ / ₂	10	12	21	29.7	51.7	5.8	2.4	19	41	186135	QSSL-G ³ / ₈ -12	10
	10.3	12	21	29.7	55.2	6.8	2.4	24	75	186136	QSSL-G ¹ / ₂ -12	1
	13	16	25	33.1	72.2	6.8	2.4	24	158	190665	QSSL-G ¹ / ₂ -16	1

* Количество штук в упаковке

Цанговые штуцеры QS, Quick Star

Технические характеристики

FESTO

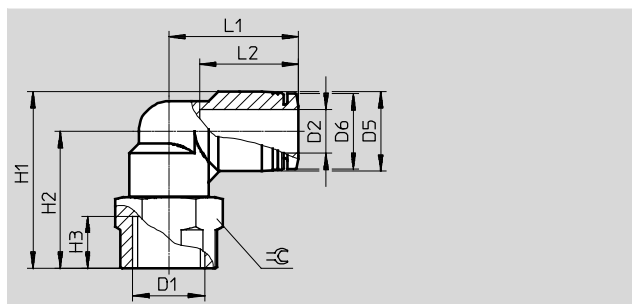
Цанговый угловой штуцер QSLF

Внутренняя резьба с внешним

6-гранником



Резьба G



Размеры и данные для заказа														
Присоединение	Условный проход	Внешний диаметр шланга	D5 ∅	D6 ∅	H1	H2	H3	L1	L2	⌀	Вес 1 шт.	№ для заказа	Тип	PU*
D1	[мм]	D2									[г]			
Резьба G														
G ¹ / ₈	2.8	4	10	9.9	25	20	7	18.7	14.9	14	14	153273	QSLF- ¹ / ₈ -4-B	10
	4.2	6	12.5	11.8	26.8	20.5	7	20.3	17	14	15	153274	QSLF- ¹ / ₈ -6-B	10
	6	8	14.5	13.8	28.3	21	7	22.7	18.1	14	16	153276	QSLF- ¹ / ₈ -8-B	10
G ¹ / ₄	4.3	6	12.5	11.8	31.3	25	9.5	21.8	17	17	22	153275	QSLF- ¹ / ₄ -6-B	10
	6.7	8	14.5	13.8	32.3	25	9.5	23.7	18.1	17	24	153277	QSLF- ¹ / ₄ -8-B	10
	8	10	17.5	16.8	34.3	25.5	9.5	26	20.2	17	27	153279	QSLF- ¹ / ₄ -10-B	10
G ³ / ₈	6.7	8	14.5	13.8	34.8	27.5	11	24.7	18.1	21	33	153278	QSLF- ³ / ₈ -8-B	10
	8.3	10	17.5	16.8	37.3	28.5	11	27	20.2	21	36	153280	QSLF- ³ / ₈ -10-B	10

* Количество штук в упаковке

Цанговые штуцеры QS, Quick Star

Технические характеристики

Цанговый угловой штуцер QSIV-...-I

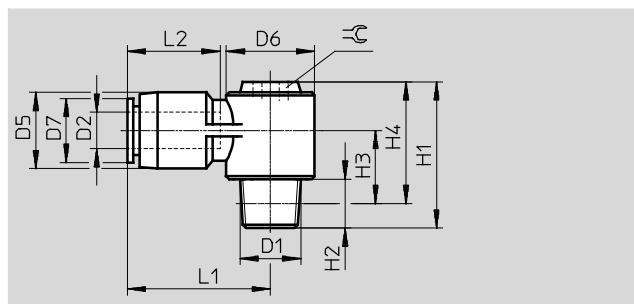
Поворотный

Наружная резьба с внутренним

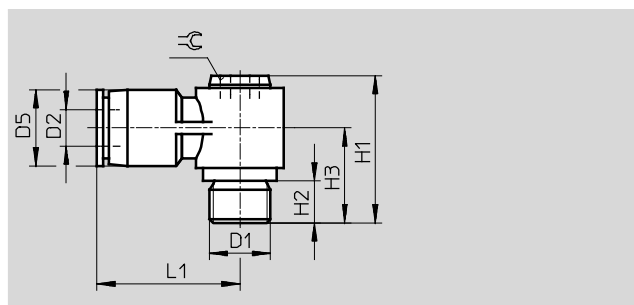
6-гранником



Резьба R



Резьба G



Размеры и данные для заказа																	
Присоединение	Условный проход	Внешний диаметр шланга	D5	D6	D7	H1	H2	H3	H4	L1	L2	±C	Вес 1 шт.	№ для заказа	Тип	PU*	
D1	[мм]	D2	∅	∅	∅								[г]				
Резьба R																	
R ¹ / ₈	3	6	13	14.3	11.8	24	8	11.5	20	23.7	17	5	15	153097	QSIV- ¹ / ₈ -6-I	10	
	4.2	8	14	17.9	13.8	27	8	12	23	26.7	18.1	8	22	153099	QSIV- ¹ / ₈ -8-I	10	
R ¹ / ₄	3.1	6	13	14.3	11.8	27	11	12.5	21	23.7	17	5	22	153098	QSIV- ¹ / ₄ -6-I	10	
	4	8	14	17.9	13.8	30	11	13	24	26.7	18.1	8	28	153100	QSIV- ¹ / ₄ -8-I	10	
	5.4	10	18	21.3	16.8	34	11	15	28	30.7	20.7	10	40	153102	QSIV- ¹ / ₄ -10-I	10	
R ³ / ₈	4.2	8	14	17.9	13.8	31	12	13.7	24.7	26.7	18.1	8	37	153101	QSIV- ³ / ₈ -8-I	10	
	5.4	10	18	21.3	16.8	35	12	15.7	28.7	30.7	20.7	10	49	153103	QSIV- ³ / ₈ -10-I	10	
	6.9	12	21	26.3	19.8	39	12	17.7	32.7	36.4	23.4	12	68	153104	QSIV- ³ / ₈ -12-I	10	
R ¹ / ₂	6.4	12	21	26.3	19.8	42	15	18.8	33.8	36.4	23.4	12	85	153105	QSIV- ¹ / ₂ -12-I	1	
Резьба G																	
G ¹ / ₈	3	6	13	-	-	23	5.1	14.5	-	23.7	-	5	15	186148	QSIV-G ¹ / ₈ -6-I	10	
	4.2	8	14	-	-	26	5.1	15	-	26.7	-	8	22	186150	QSIV-G ¹ / ₈ -8-I	10	
G ¹ / ₄	3.1	6	13	-	-	23.5	5.6	15	-	23.7	-	5	19	186149	QSIV-G ¹ / ₄ -6-I	10	
	4	8	14	-	-	26.5	5.6	15.5	-	26.7	-	8	25	186151	QSIV-G ¹ / ₄ -8-I	10	
	5.4	10	18	-	-	30.5	5.6	17.5	-	30.7	-	10	38	186153	QSIV-G ¹ / ₄ -10-I	10	
G ³ / ₈	4.2	8	14	-	-	28	6.6	17	-	26.7	-	8	33	186152	QSIV-G ³ / ₈ -8-I	10	
	5.4	10	18	-	-	32	6.6	19	-	30.7	-	10	45	186154	QSIV-G ³ / ₈ -10-I	10	
	6.9	12	21	-	-	36	6.6	21	-	36.4	-	12	65	186155	QSIV-G ³ / ₈ -12-I	10	
G ¹ / ₂	6.4	12	21	-	-	37	7.6	22	-	36.4	-	12	75	186156	QSIV-G ¹ / ₂ -12-I	1	

* Количество штук в упаковке

Цанговые штуцеры QS, Quick Star

Технические характеристики

FESTO

Цанговый угловой штуцер QSLV

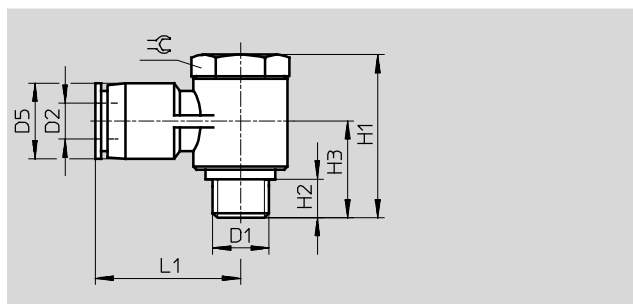
Поворотный

Наружная резьба с внешним

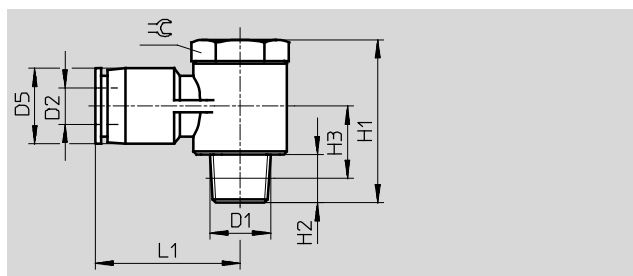
6-гранником



Резьба M



Резьба R



Размеры и данные для заказа												
Присоединение	Условный проход	Внешний диаметр шланга	D5 Ø	H1	H2	H3	L1	≈	Вес 1 шт.	№ для заказа	Тип	PU*
D1	[мм]	D2							[г]			
Метрическая резьба												
M5	1.6	6	12.5	17.7	3.5	10.9	23.1	8	8.2	190666	QSLV-M-5-6	10
Резьба R												
R $\frac{1}{8}$	2.4	4	10	27	8	12	22.5	14	20	153086	QSLV- $\frac{1}{8}$ -4	10
	3.7	6	12.5	27	8	12	24	14	35.5	130749	QSLV- $\frac{1}{8}$ -4-100	100
										153087	QSLV- $\frac{1}{8}$ -6	10
	4.4	8	14.5	27	8	12	26	14	37	130750	QSLV- $\frac{1}{8}$ -6-100	100
153089										QSLV- $\frac{1}{8}$ -8	10	
										130751	QSLV- $\frac{1}{8}$ -8-50	50
R $\frac{1}{4}$	3.8	6	12.5	31.5	11	13.5	27	17	32.5	153088	QSLV- $\frac{1}{4}$ -6	10
	5	8	14.5	31.5	11	13.5	28.5	17	59.5	130752	QSLV- $\frac{1}{4}$ -6-100	100
										153090	QSLV- $\frac{1}{4}$ -8	10
	5.4	10	17.5	31.5	11	14.5	30.5	17	62.5	130753	QSLV- $\frac{1}{4}$ -8-50	50
153092										QSLV- $\frac{1}{4}$ -10	10	
										130754	QSLV- $\frac{1}{4}$ -10-50	50
R $\frac{3}{8}$	5.2	8	14.5	36	12	15.5	30.5	21	54.5	153091	QSLV- $\frac{3}{8}$ -8	10
	6.3	10	17.5	36	12	15.5	33	21	66	153093	QSLV- $\frac{3}{8}$ -10	10
	7.1	12	21	36	12	17	35	21	97.5	153094	QSLV- $\frac{3}{8}$ -12	10
R $\frac{1}{2}$	8	12	21	40.5	15	16.5	38	24	100	153095	QSLV- $\frac{1}{2}$ -12	1
	8.9	16	25	48.5	15	22	36.5	24	115	153096	QSLV- $\frac{1}{2}$ -16	1

* Количество штук в упаковке

Цанговые штуцеры QS, Quick Star

Технические характеристики

Цанговый угловой штуцер QSLV

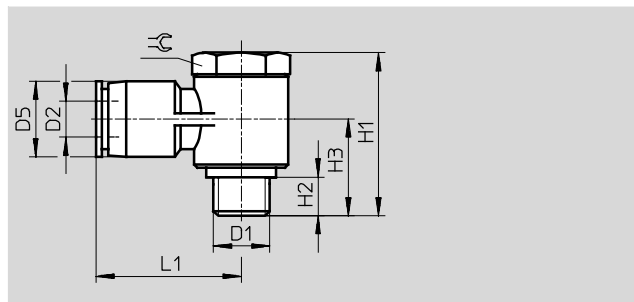
Поворотный

Наружная резьба с внешним

6-гранником



Резьба G



Размеры и данные для заказа												
Присоединение	Условный проход	Внешний диаметр шланга	D5 Ø	H1	H2	H3	L1	≈	Вес 1 шт.	№ для заказа	Тип	PU*
D1	[мм]	D2							[г]			
Резьба G												
G ¹ / ₈	2.3	4	10	23.7	5.1	13.8	23.4	14	22	186137	QSLV-G ¹ / ₈ -4	10
										132060	QSLV-G ¹ / ₈ -4-100	100
	3.5	6	12.4	23.7	5.1	14.1	25.5	14	23	186138	QSLV-G ¹ / ₈ -6	10
										132061	QSLV-G ¹ / ₈ -6-100	100
G ¹ / ₄	4	8	14.4	23.7	5.1	15.1	28.4	14	25	186140	QSLV-G ¹ / ₈ -8	10
										132062	QSLV-G ¹ / ₈ -8-50	50
	3.7	6	12.4	28.6	5.6	16	29	19	44	186139	QSLV-G ¹ / ₄ -6	10
										132063	QSLV-G ¹ / ₄ -6-100	100
G ³ / ₈	4.9	8	14.4	28.6	5.6	16	28.9	19	45	186141	QSLV-G ¹ / ₄ -8	10
										132064	QSLV-G ¹ / ₄ -8-50	50
	5.3	10	17.6	28.6	5.6	17.3	31.2	19	48	186143	QSLV-G ¹ / ₄ -10	10
										132065	QSLV-G ¹ / ₄ -10-50	50
G ³ / ₈	5.4	8	14.4	33.1	6.6	19.2	31	24	71	186142	QSLV-G ³ / ₈ -8	10
	6.4	10	17.6	33.1	6.6	19.2	33.6	24	74	186144	QSLV-G ³ / ₈ -10	10
	6.4	12	21	33.1	6.6	20.9	36.4	24	77	186145	QSLV-G ³ / ₈ -12	10
G ¹ / ₂	7	12	21	34	7.6	21.9	37.9	27	99	186146	QSLV-G ¹ / ₂ -12	1
	8.1	16	25	43.1	7.6	24.8	38.1	27	115	186147	QSLV-G ¹ / ₂ -16	1

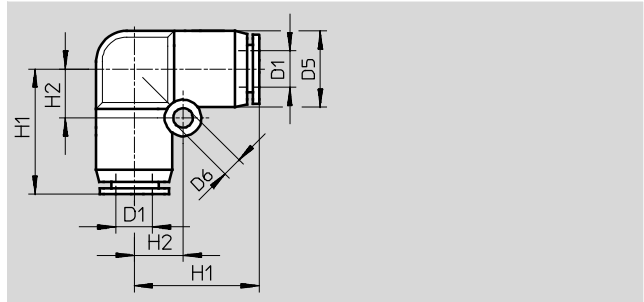
* Количество штук в упаковке

Цанговые штуцеры QS, Quick Star

Технические характеристики

FESTO

Цанговое угловое соединение QSL



Размеры и данные для заказа									
Внешний диаметр шланга D1	Условный проход [мм]	D5 ∅	D6 ∅	H1	H2	Вес 1 шт. [г]	№ для заказа	Тип	PU*
4	2.3	10	3.2	16.9	6.5	5.1	153070	QSL-4	10
							130740	QSL-4-100	100
6	3.6	12.5	3.2	20.1	8	7.3	153071	QSL-6	10
							130741	QSL-6-100	100
8	4.6	15	4.2	22.4	10	11	153072	QSL-8	10
							130742	QSL-8-50	50
10	6.2	17.5	4.2	26.2	12	17	153073	QSL-10	10
							130743	QSL-10-50	50
12	7.7	21	4.2	29.4	14	25	153074	QSL-12	10
							130744	QSL-12-20	20
16	10.8	25	4.2	33.1	12	31	153075	QSL-16	1

* Количество штук в упаковке

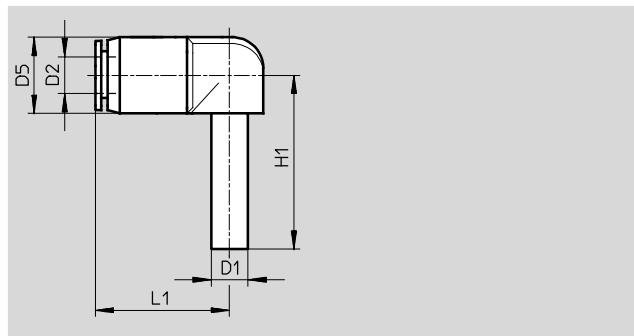
Цанговые штуцеры QS, Quick Star

Технические характеристики

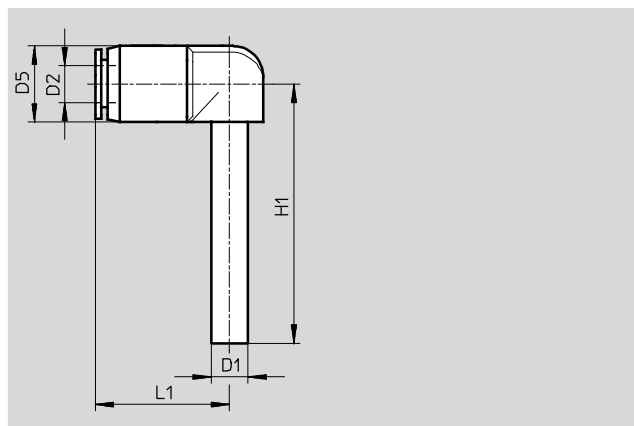
FESTO

Цанговое угловое соединение QSL-...H

с цанговой втулкой



Удлиненная цанговая втулка



Размеры и данные для заказа									
Ø цанговой втулки	Условный проход	Внешний диаметр шланга	D5 Ø	H1	L1	Вес 1 шт.	№ для заказа	Тип	PU*
D1	[мм]	D2				[г]			
4	2	4	10	25	16.8	2.7	153056	QSL-4H	10
							130745	QSL-4H-100	100
6	3.2	6	12.5	28.5	19.8	3.9	153057	QSL-6H	10
							130746	QSL-6H-100	100
8	4.7	8	14.5	30.7	21.8	5.7	153058	QSL-8H	10
							130747	QSL-8H-50	50
10	5.7	10	17.5	33.7	24.9	9.6	153059	QSL-10H	10
							130748	QSL-10H-50	50
12	6.8	12	21	39	28.9	15	153060	QSL-12H	10
С редуцированием									
6	2.4	4	12.5	28.5	17.7	3.6	153061	QSL-6H-4	10
8	3.5	6	14.5	30.7	21.9	5.2	153062	QSL-8H-6	10
10	4.9	8	17.5	33.7	24.6	8	153063	QSL-10H-8	10
12	6.1	10	21	39	28.7	14	153064	QSL-12H-10	10
Удлиненная соединительная цанговая втулка									
4	2	4	10	36	16.8	2.8	153065	QSL-4HL	10
6	3.1	6	12.5	42	19.8	4.2	153066	QSL-6HL	10
8	4.5	8	14.5	46.7	21.8	6.2	153067	QSL-8HL	10
10	5.6	10	17.5	51.7	24.9	11	153068	QSL-10HL	10
12	6.7	12	21	59.5	28.95	16	153069	QSL-12HL	10

* Количество штук в упаковке

Цанговые штуцеры QS, Quick Star

Технические характеристики

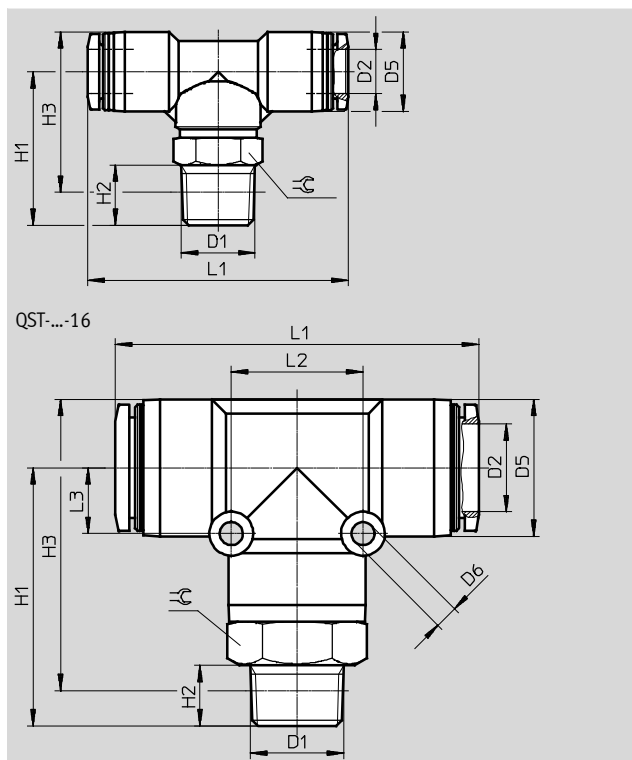
FESTO

Цанговый Т-образный штуцер QST

Поворотный

Наружная резьба с внешним

6-гранником



Размеры и данные для заказа

Присоединение D1	Условный проход [мм]	Внешний Ø шланга D2	D5 Ø	D6 Ø	H1	H2	H3	L1	L2	L3	∠	Вес 1 шт. [г]	№ для заказа	Тип	PU*
Резьба R															
R $\frac{1}{8}$	2.8	4	10	-	22	8	23	37.4	-	-	10	13	153106	QST- $\frac{1}{8}$ -4	10
													130793	QST- $\frac{1}{8}$ -4-100	100
	4.2	6	12.5	-	22.5	8	24.8	40.5	-	-	10	14	153107	QST- $\frac{1}{8}$ -6	10
													130794	QST- $\frac{1}{8}$ -6-100	100
	6	8	14.5	-	24	8	27.3	45.4	-	-	12	19	153109	QST- $\frac{1}{8}$ -8	10
													130795	QST- $\frac{1}{8}$ -8-50	50
	6	10	17.5	-	25	8	29.8	51	-	-	12	25	190667	QST- $\frac{1}{8}$ -10	10
R $\frac{1}{4}$	2.8	4	10	-	29	11	28	41.4	-	-	14	20	190668	QST- $\frac{1}{4}$ -4	10
	4.3	6	12.5	-	28	11	28.2	43.5	-	-	14	22	153108	QST- $\frac{1}{4}$ -6	10
													130796	QST- $\frac{1}{4}$ -6-100	100
	6.7	8	14.5	-	28	11	29.2	47.4	-	-	14	25	153110	QST- $\frac{1}{4}$ -8	10
													130797	QST- $\frac{1}{4}$ -8-50	50
	8	10	17.5	-	28.5	11	31.2	52	-	-	14	31	153112	QST- $\frac{1}{4}$ -10	10
												130798	QST- $\frac{1}{4}$ -10-50	50	
	8	12	21	-	29.8	11	34.2	57.9	-	-	14	38	190669	QST- $\frac{1}{4}$ -12	10
R $\frac{3}{8}$	4.3	6	12.5	-	31.5	12	31.4	47.5	-	-	17	33	190670	QST- $\frac{3}{8}$ -6	10
	6.7	8	14.5	-	31	12	31.9	49.4	-	-	17	35	153111	QST- $\frac{3}{8}$ -8	10
													130799	QST- $\frac{3}{8}$ -8-50	50
	8.3	10	17.5	-	32	12	34.4	54	-	-	17	42	153113	QST- $\frac{3}{8}$ -10	10
													130800	QST- $\frac{3}{8}$ -10-20	20
	10	12	21	-	32.5	12	36.7	59.4	-	-	17	48	153114	QST- $\frac{3}{8}$ -12	10
												130801	QST- $\frac{3}{8}$ -12-20	20	
	11	16	25	4.2	47	11	53.2	66.2	24	12	22	89	164959	QST- $\frac{3}{8}$ -16	1
R $\frac{1}{2}$	8.3	10	17.5	-	36	15	36.6	55	-	-	21	65	190672	QST- $\frac{1}{2}$ -10	1
	10.3	12	21	-	36.5	15	38.8	61.4	-	-	21	72	153115	QST- $\frac{1}{2}$ -12	1
	13	16	25	4.2	51	15	55.3	66.2	24	12	22	93	153116	QST- $\frac{1}{2}$ -16	1

* Количество штук в упаковке

Цанговые штуцеры QS, Quick Star

Технические характеристики

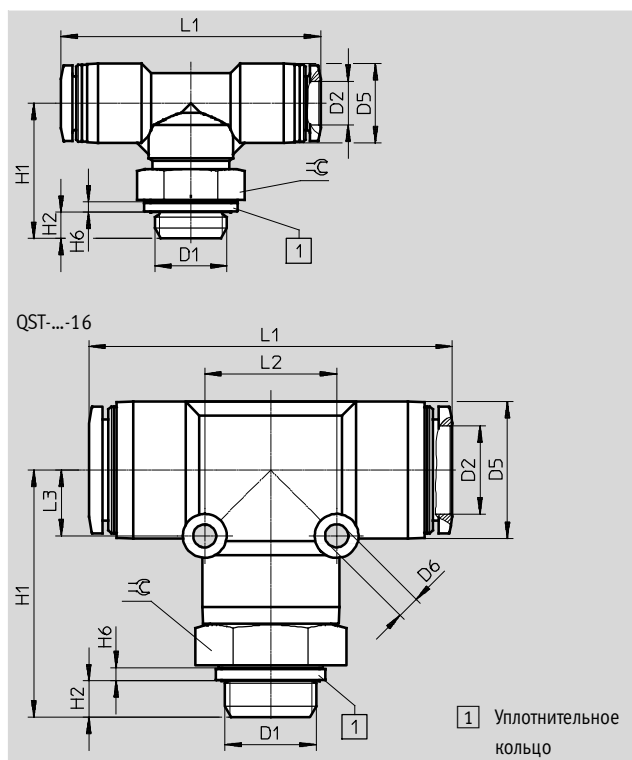
FESTO

Цанговый Т-образный штуцер QST

Поворотный

Наружная резьба с внешним

6-гранником



Размеры и данные для заказа															
Присоединение	Условный проход	Внешний диаметр шланга	D5 ∅	D6 ∅	H1	H2	H6	L1	L2	L3	≈C	Вес 1 шт.	№ для заказа	Тип	PU*
D1	[мм]	D2										[г]			
Резьба G с уплотнительным кольцом															
G ¹ / ₈	2.8	4	10	-	21.1	4.2	1.9	37.4	-	-	13	15	186157	QST-G ¹ / ₈ -4	10
													132066	QST-G ¹ / ₈ -4-100	100
	4.2	6	12.5	-	21.6	4.2	1.9	40.5	-	-	13	17	186158	QST-G ¹ / ₈ -6	10
													132067	QST-G ¹ / ₈ -6-100	100
	6	8	14.5	-	22.1	4.2	1.9	45.4	-	-	13	19	186160	QST-G ¹ / ₈ -8	10
													132068	QST-G ¹ / ₈ -8-50	50
G ¹ / ₄	4.3	6	12.5	-	24.7	4.8	1.9	43.5	-	-	17	24	186159	QST-G ¹ / ₄ -6	10
													132069	QST-G ¹ / ₄ -6-100	100
	6.7	8	14.5	-	24.7	4.8	1.9	47.4	-	-	17	27	186161	QST-G ¹ / ₄ -8	10
													132070	QST-G ¹ / ₄ -8-50	50
	8	10	17.5	-	25.2	4.8	1.9	52	-	-	17	33	186163	QST-G ¹ / ₄ -10	10
													132071	QST-G ¹ / ₄ -10-50	50
G ³ / ₈	6.7	8	14.5	-	27.2	5.8	2.4	49.4	-	-	19	34	186162	QST-G ³ / ₈ -8	10
													132072	QST-G ³ / ₈ -8-50	50
	8.3	10	17.5	-	28.2	5.8	2.4	54	-	-	19	41	186164	QST-G ³ / ₈ -10	10
													132073	QST-G ³ / ₈ -10-20	20
	10	12	21	-	28.7	5.8	2.4	59.4	-	-	19	47	186165	QST-G ³ / ₈ -12	10
													132074	QST-G ³ / ₈ -12-20	20
G ¹ / ₂	11	16	25	4.2	44.2	5.8	2.4	66.2	24	12	24	97	186349	QST-G ³ / ₈ -16	1
	10.3	12	21	-	32.2	6.8	2.4	61.4	-	-	24	78	186166	QST-G ¹ / ₂ -12	1
	13	16	25	4.2	45.2	6.8	2.4	66.2	24	12	24	95	186167	QST-G ¹ / ₂ -16	1

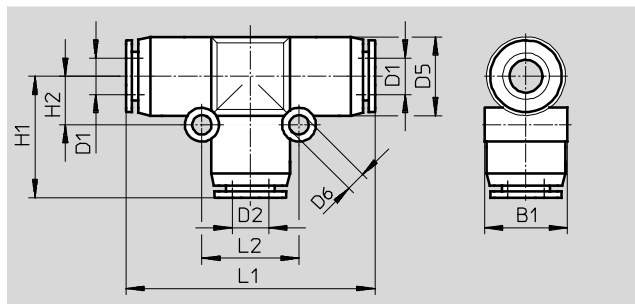
* Количество штук в упаковке

Цанговые штуцеры QS, Quick Star

Технические характеристики

FESTO

Цанговое Т-образное соединение
QST



Размеры и данные для заказа													
Внешний диаметр шланга D1	Условный проход [мм]	Внешний диаметр шланга D2	D5 Ø	D6 Ø	B1	H1	H2	L1	L2	Вес 1 шт. [г]	№ для заказа	Тип	PU*
4	2.6	4	10	3.2	10.4	17.2	6.5	34.4	13	7.5	153128	QST-4	10
											130802	QST-4-100	100
6	4	6	13	3.2	13.5	20.1	8	40.2	16	11	153129	QST-6	10
											130803	QST-6-100	100
8	5	8	15	3.2	15.6	22.2	9	44.4	18	16	153130	QST-8	10
											130804	QST-8-50	50
10	6.7	10	17.5	4.2	18.2	25.2	12	50.4	24	25	153131	QST-10	10
											130805	QST-10-50	50
12	8.7	12	21	4.2	21.7	28.4	14	56.8	28	36	153132	QST-12	10
											130806	QST-12-20	20
16	10.7	16	25	4.2	25.6	33.1	12	66.2	24	44	153133	QST-16	1
С редуцированием													
6	2.3	4	13	3.2	13	19.5	8	40.1	16	11	153134	QST-6-4	10
											130820	QST-6-4-100	100
8	2.3	4	14.5	3.2	15,1	21.7	9	44.4	18	14	130613	QST-8-4	10
											153135	QST-8-6	10
8	3.5	6	14.5	3.2	15,1	22.3	9	44.4	18	14	130821	QST-8-6-50	50
											130614	QST-10-6	10
10	3.7	6	17.5	4.2	18,2	25	12	50.4	24	22	153136	QST-10-8	10
											130822	QST-10-8-50	50
10	4.9	8	17.5	4.2	18,2	24.9	12	50.4	24	23	130615	QST-12-8	10
											153137	QST-12-10	10
12	5.1	8	21	4.2	21,7	27.7	14	56.8	28	32	130823	QST-12-10-20	20
											130616	QST-16-12	1
12	6.1	10	21	4.2	21,7	28	14	56.8	28	34	130616	QST-16-12	1

* Количество штук в упаковке

Цанговые штуцеры QS, Quick Star

Технические характеристики

FESTO

Цанговый Т-образный штуцер QSTF

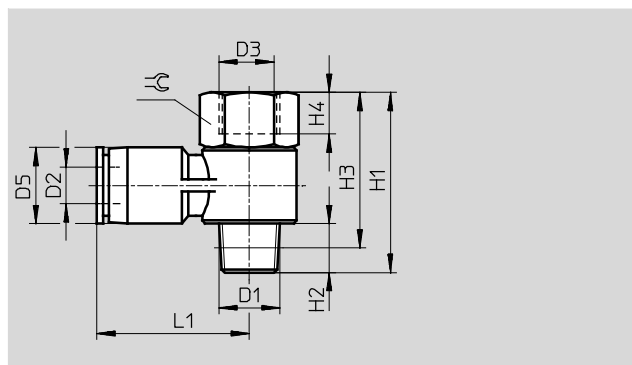
Поворотный

Внутренняя и наружная резьба с

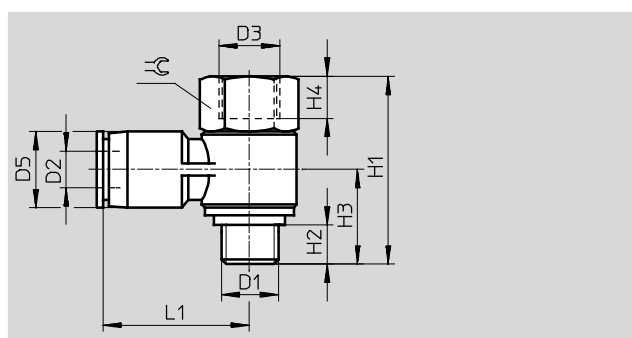
внешним 6-гранником



Резьба R



Резьба G



Размеры и данные для заказа														
Присоединение	Условный проход	Внешний диаметр шланга	D3 ∅	D5 ∅	H1	H2	H3	H4	L1	∠	Вес 1 шт.	№ для заказа	Тип	PU*
D1	[мм]	D2									[г]			
Резьба R														
R ¹ / ₈	2.5	4	G ¹ / ₈	10	32.5	8	28.5	7	22.2	14	22	153182	QSTF- ¹ / ₈ -4-B	1
	3.3	6	G ¹ / ₈	12.5	32.5	8	28.5	7	24.2	14	23	153183	QSTF- ¹ / ₈ -6-B	1
	3.6	8	G ¹ / ₈	14.5	32.5	8	28.5	7	26.2	14	25	153185	QSTF- ¹ / ₈ -8-B	1
R ¹ / ₄	3.6	6	G ¹ / ₄	12.5	38.5	11	32.5	9	26.8	17	37	153184	QSTF- ¹ / ₄ -6-B	1
	4.4	8	G ¹ / ₄	14.5	38.5	11	32.5	9	28.2	17	39	153186	QSTF- ¹ / ₄ -8-B	1
	4.4	10	G ¹ / ₄	18	38.5	11	32.5	9	30.5	17	42	153188	QSTF- ¹ / ₄ -10-B	1
R ³ / ₈	4.9	8	G ³ / ₈	14.5	44.5	12	38.2	11	30.2	21	61	153187	QSTF- ³ / ₈ -8-B	1
	5.6	10	G ³ / ₈	18	44.5	12	38.2	11	32.5	21	64	153189	QSTF- ³ / ₈ -10-B	1
	6	12	G ³ / ₈	21	44.5	12	38.2	11	35.2	21	67	153190	QSTF- ³ / ₈ -12-B	1
R ¹ / ₂	7.4	12	G ¹ / ₂	21	52.2	13	44	14	38.2	24	101	153191	QSTF- ¹ / ₂ -12-B	1
Резьба G с уплотнительным кольцом														
G ¹ / ₈	2.4	4	G ¹ / ₈	10	26	5.1	13.8	7	23.4	14	20	186199	QSTF-G ¹ / ₈ -4	1
	3.2	6	G ¹ / ₈	12.4	26	5.1	14.1	7	25.5	14	21	186200	QSTF-G ¹ / ₈ -6	1
	3.7	8	G ¹ / ₈	14.4	26	5.1	15.1	7	28.4	14	23	186202	QSTF-G ¹ / ₈ -8	1
G ¹ / ₄	3.7	6	G ¹ / ₄	12.4	33.2	5.6	16	9	29	19	43	186201	QSTF-G ¹ / ₄ -6	1
	4.4	8	G ¹ / ₄	14.4	33.2	5.6	16	9	28.9	19	44	186203	QSTF-G ¹ / ₄ -8	1
	4.9	10	G ¹ / ₄	17.6	33.2	5.6	17.3	9	31.2	19	47	186205	QSTF-G ¹ / ₄ -10	1
G ³ / ₈	4.9	8	G ³ / ₈	14.4	38.1	6.6	19.2	10.5	31	24	71	186204	QSTF-G ³ / ₈ -8	1
	5.8	10	G ³ / ₈	17.6	38.1	6.6	19.2	10.5	33.6	24	74	186206	QSTF-G ³ / ₈ -10	1
	6	12	G ³ / ₈	21	38.1	6.6	20.9	10.5	36.4	24	77	186207	QSTF-G ³ / ₈ -12	1
G ¹ / ₂	7	12	G ¹ / ₂	21	42.8	7.6	21.9	13	37.9	27	99	186208	QSTF-G ¹ / ₂ -12	1

* Количество штук в упаковке

Цанговые штуцеры QS, Quick Star

Технические характеристики

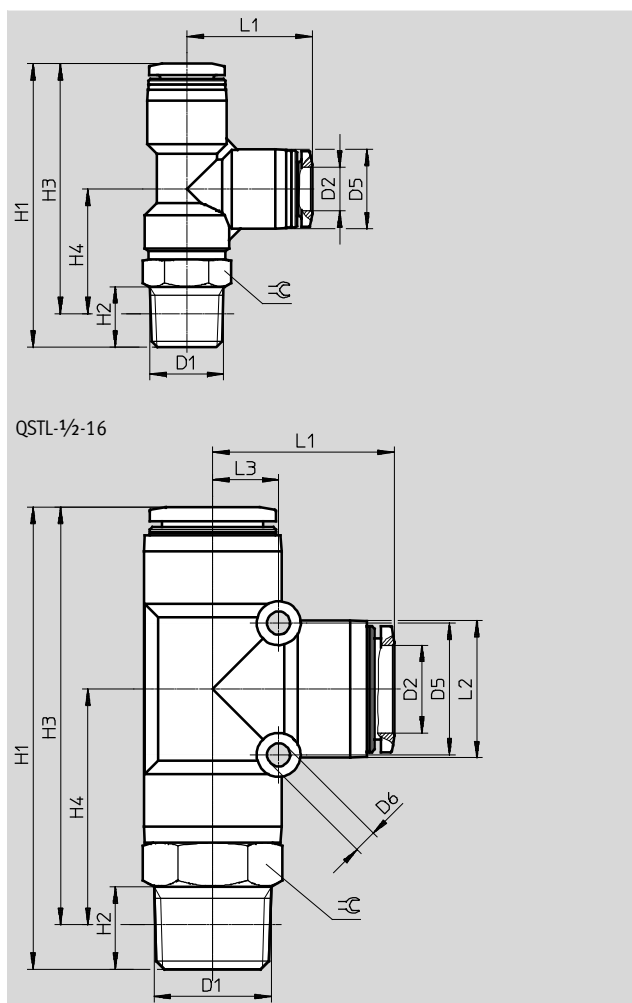
FESTO

Цанговый Т-образный штуцер QSTL

Поворотный

Наружная резьба с внешним

6-гранником



Размеры и данные для заказа																
Присоединение	Условный проход	Внешний диаметр шланга	D5 ∅	D6 ∅	H1	H2	H3	H4	L1	L2	L3	∅C	Вес 1 шт.	№ для заказа	Тип	PU*
D1	[мм]	D2											[г]			
Резьба R																
R ¹ / ₈	2.8	4	10	-	40.2	8	36.2	19	17.2	-	-	10	13	153117	QSTL- ¹ / ₈ -4	10
	4.3	6	12.5	-	43.3	8	39.3	18.8	20.5	-	-	10	14	153118	QSTL- ¹ / ₈ -4-100	100
														153118	QSTL- ¹ / ₈ -6	10
	6	8	14.5	-	46.9	8	42.9	20	22.9	-	-	12	19	130825	QSTL- ¹ / ₈ -6-100	100
														153120	QSTL- ¹ / ₈ -8	10
														130826	QSTL- ¹ / ₈ -8-50	50
R ¹ / ₄	4.3	6	12.5	-	48.8	11	42.7	22.2	20.5	-	-	14	22	153119	QSTL- ¹ / ₄ -6	10
	6.7	8	14.5	-	51.7	11	45.7	22.8	22.9	-	-	14	25	130827	QSTL- ¹ / ₄ -6-100	100
														153121	QSTL- ¹ / ₄ -8	10
	8	10	17.5	-	54.7	11	48.7	22.5	26.2	-	-	14	31	130828	QSTL- ¹ / ₄ -8-50	50
153123														QSTL- ¹ / ₄ -10	10	
														130829	QSTL- ¹ / ₄ -10-50	50
R ³ / ₈	6.7	8	14.5	-	55.4	12	49.1	26.2	22.9	-	-	17	35	153122	QSTL- ³ / ₈ -8	10
	8.3	10	17.5	-	58.2	12	51.9	25.7	26.2	-	-	17	42	153124	QSTL- ³ / ₈ -10	10
														153125	QSTL- ³ / ₈ -12	10
R ¹ / ₂	10.3	12	21	-	67.5	15	59.3	28.8	30.7	-	-	21	72	153126	QSTL- ¹ / ₂ -12	1
	13	16	25	4.2	84.1	15	75.9	42.8	33.1	24	12	22	93	153127	QSTL- ¹ / ₂ -16	1

* Количество штук в упаковке

Цанговые штуцеры QS, Quick Star

Технические характеристики

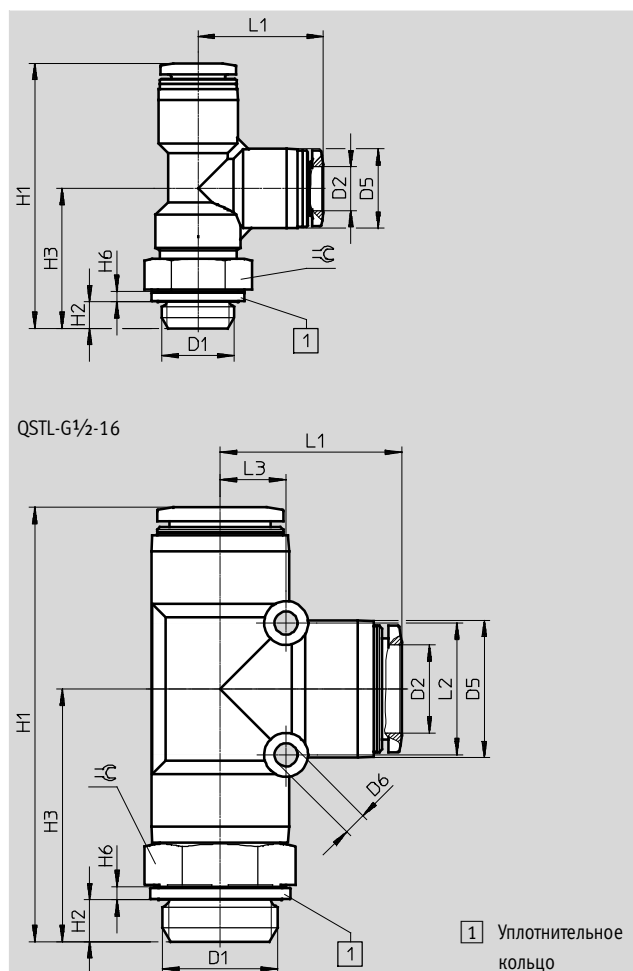
FESTO

Цанговый Т-образный штуцер QSTL

Поворотный

Наружная резьба с внешним

6-гранником



Размеры и данные для заказа																	
Присоединение	Условный проход	Внешний диаметр шланга	D5 ∅	D6 ∅	H1	H2	H3	H6	L1	L2	L3	∅	Вес 1 шт.	№ для заказа	Тип	PU*	
D1	[мм]	D2											[г]				
Резьба G с уплотнительным кольцом																	
G $\frac{1}{8}$	2.8	4	10	-	39.3	4.2	22.1	1.9	17.2	-	-	13	15	186168	QSTL-G $\frac{1}{8}$ -4	10	
														132075	QSTL-G $\frac{1}{8}$ -4-100	100	
	4.3	6	12.5	-	42.4	4.2	21.9	1.9	20.5	-	-	13	17	186169	QSTL-G $\frac{1}{8}$ -6	10	
														132076	QSTL-G $\frac{1}{8}$ -6-100	100	
	6	8	14.5	-	45	4.2	22.1	1.9	22.9	-	-	13	19	186171	QSTL-G $\frac{1}{8}$ -8	10	
														132077	QSTL-G $\frac{1}{8}$ -8-50	50	
G $\frac{1}{4}$	4.3	6	12.5	-	45.5	4.8	25	1.9	20.5	-	-	17	24	186170	QSTL-G $\frac{1}{4}$ -6	10	
														132078	QSTL-G $\frac{1}{4}$ -6-100	100	
	6.7	8	14.5	-	48.4	4.8	25.5	1.9	22.9	-	-	17	27	186172	QSTL-G $\frac{1}{4}$ -8	10	
														132079	QSTL-G $\frac{1}{4}$ -8-50	50	
	8	10	17.5	-	51.4	4.8	25.2	1.9	26.2	-	-	17	33	186174	QSTL-G $\frac{1}{4}$ -10	10	
													132080	QSTL-G $\frac{1}{4}$ -10-50	50		
G $\frac{3}{8}$	6.7	8	14.5	-	51.6	5.8	28.7	2.4	22.9	-	-	19	34	186173	QSTL-G $\frac{3}{8}$ -8	10	
	8.3	10	17.5	-	54.4	5.8	28.2	2.4	26.2	-	-	19	41	186175	QSTL-G $\frac{3}{8}$ -10	10	
	10	12	21	-	59.7	5.8	29.2	2.4	30.5	-	-	19	48	186176	QSTL-G $\frac{3}{8}$ -12	10	
G $\frac{1}{2}$	10.3	12	21	-	63.2	6.8	32.7	2.4	30.7	-	-	24	78	186177	QSTL-G $\frac{1}{2}$ -12	1	
	13	16	25	4.2	78.3	6.8	45.2	2.4	33.1	24	12	24	89	186178	QSTL-G $\frac{1}{2}$ -16	1	

* Количество штук в упаковке

Цанговые штуцеры QS, Quick Star

Технические характеристики

FESTO

Цанговый угловой штуцер QSW

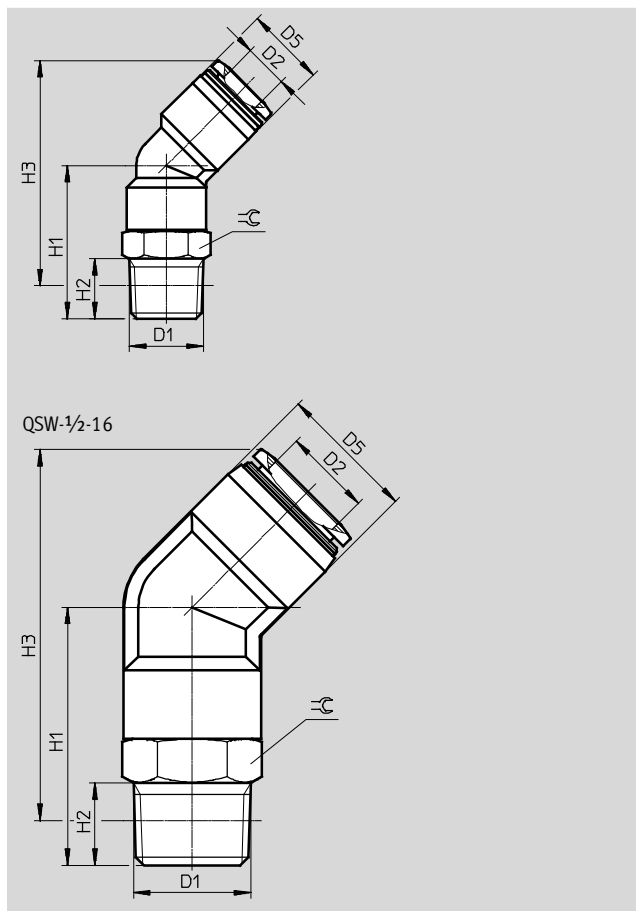
Поворотный

Наружная резьба с внешним

6-гранником



Резьба R



Размеры и данные для заказа											
Присоединение	Условный проход	Внешний диаметр шланга	D5	H1	H2	H3	≈C	Вес 1 шт.	№ для заказа	Тип	PU*
D1	[мм]	D2						[г]			
Резьба R											
R $\frac{1}{8}$	2.5	4	8	14.8	8	23	10	6.1	130596	QSW- $\frac{1}{8}$ -4	10
	3.3	6	10.5	16.4	8	25.3	10	6.8	130597	QSW- $\frac{1}{8}$ -6	10
	6	8	14.5	24	8	39.2	12	14	130598	QSW- $\frac{1}{8}$ -8	10
R $\frac{1}{4}$	3.3	6	10.5	21.4	11	28.2	14	17.9	130599	QSW- $\frac{1}{4}$ -6	10
	6.7	8	14.5	28	11	41.2	14	20	130600	QSW- $\frac{1}{4}$ -8	10
	8	10	17.5	28.5	11	44.9	14	23	130601	QSW- $\frac{1}{4}$ -10	10
R $\frac{3}{8}$	8.3	10	17.5	33	12	49.1	17	35	130602	QSW- $\frac{3}{8}$ -10	10
	9.5	12	21	32.5	12	53.2	17	38	130603	QSW- $\frac{3}{8}$ -12	10
R $\frac{1}{2}$	10.3	12	21	36.5	15	55.4	21	61	130604	QSW- $\frac{1}{2}$ -12	1
	13	16	25	47	15	67.6	22	78	130605	QSW- $\frac{1}{2}$ -16	1

* Количество штук в упаковке

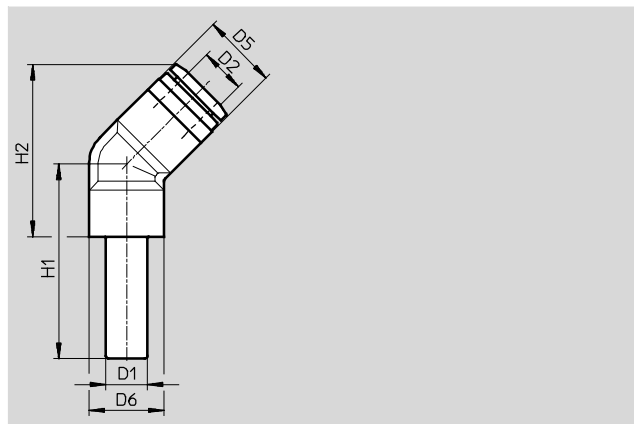
Цанговые штуцеры QS, Quick Star

Технические характеристики

FESTO

Цанговое угловое соединение QSW-...HL

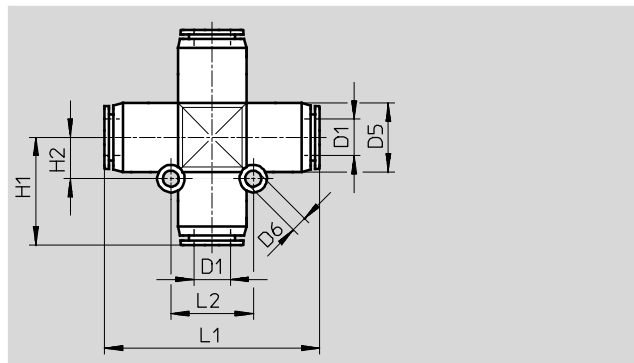
с цанговой втулкой



Размеры и данные для заказа										
Ø цанговой втулки	Условный проход	Внешний диаметр шланга	D5	D6	H1	H2	Вес 1 шт.	№ для заказа	Тип	PU*
D1	[мм]	D2					[г]			
4	2	4	8	8	21.8	15	1.4	130617	QSW-4HL	10
6	2.7	6	10.5	8	24.6	17.3	2.1	130618	QSW-6HL	10
8	5	8	14.5	10	28.5	25.7	5.8	130619	QSW-8HL	10
10	6,3	10	17.5	11	31.5	30.5	9.5	130620	QSW-10HL	10
12	7,9	12	21	14	35.5	36.3	14.5	130621	QSW-12HL	10

* Количество штук в упаковке

Цанговое X-образное соединение QSX



Размеры и данные для заказа											
Внешний диаметр шланга	Условный проход	D5	D6	H1	H2	L1	L2	Вес 1 шт.	№ для заказа	Тип	PU*
D1	[мм]	Ø	Ø					[г]			
8	4.7	15	3.5	23.5	9	47	18	20	153285	QSX-8	10
10	6.1	17.5	4.5	27.5	11	55	22	32	153286	QSX-10	10
12	7.5	21	4.5	31	12	62	24	46	153287	QSX-12	10

* Количество штук в упаковке

Цанговые штуцеры QS, Quick Star

Технические характеристики

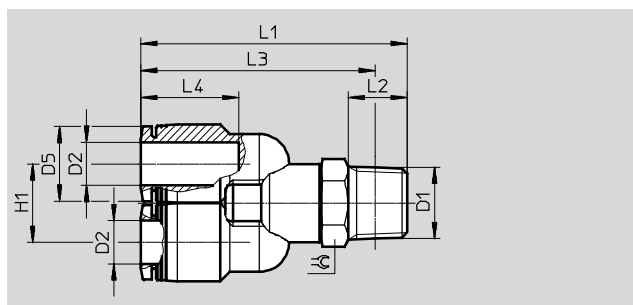
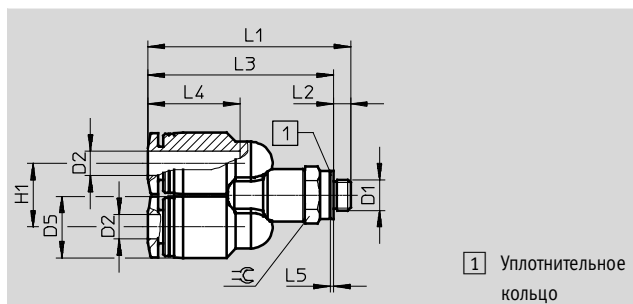
FESTO

Цанговый Y-образный штуцер QSY

Поворотный

Наружная резьба с внешним

6-гранником



Размеры и данные для заказа															
Присоединение	Условный проход	Внешний диаметр шланга	D5 ∅	H1	L1	L2	L3	L4	L5	≈C	Вес 1 шт.	No. для заказа		Тип	PU*
D1	[мм]	D2									[г]				
Метрическая резьба с уплотнительным кольцом															
M5	2.4	4	10	10.3	32.9	2.8	30.1	14.9	0.5	8	8	190673	QSY-M5-4	10	
	2.4	6	12.5	12.5	38.3	2.8	35.5	17	0.5	10	13	190674	QSY-M5-6	10	
Резьба R															
R ¹ / ₈	3.1	4	10	10.3	38.4	8	34.4	14.9	-	10	13	153138	QSY- ¹ / ₈ -4	10	
	4.2	6	12.5	12.5	41.3	8	37.3	17	-	10	15	153139	QSY- ¹ / ₈ -6	10	
	5.9	8	14.5	14.5	46.1	8	42.1	18.1	-	12	20	153141	QSY- ¹ / ₈ -8	10	
R ¹ / ₄	3.3	4	10	10.3	43.4	11	37.4	14.9	-	14	20	190675	QSY- ¹ / ₄ -4	10	
	4.8	6	12.5	12.5	48.3	11	42.2	17	-	14	22	153140	QSY- ¹ / ₄ -6	10	
	6.2	8	14.5	14.5	49.3	11	43.3	18.1	-	14	25	153142	QSY- ¹ / ₄ -8	10	
	7.2	10	17.5	17.5	53.6	11	47.6	20.2	-	14	32	153144	QSY- ¹ / ₄ -10	10	
R ³ / ₈	6.6	8	14.5	14.5	52.5	12	46.2	18.1	-	17	36	153143	QSY- ³ / ₈ -8	10	
	7.4	10	17.5	17.5	56.7	12	50.4	20.2	-	17	43	153145	QSY- ³ / ₈ -10	10	
	8.4	12	21	21	60.6	12	54.3	23.4	-	17	51	153146	QSY- ³ / ₈ -12	10	
R ¹ / ₂	8.3	12	21	21	64.7	15	56.5	23.4	-	21	74	153147	QSY- ¹ / ₂ -12	1	

* Количество штук в упаковке

Цанговые штуцеры QS, Quick Star

Технические характеристики

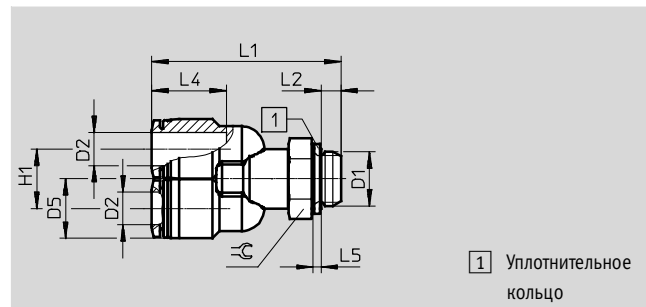
FESTO

Цанговый Y-образный штуцер QSY

Поворотный

Наружная резьба с внешним

6-гранником



1 Уплотнительное кольцо

Размеры и данные для заказа

Присоединение	Условный проход	Внешний диаметр шланга	D5	H1	L1	L2	L4	L5	⌀	Вес 1 шт.	№ для заказа	Тип	PU*
D1	[мм]	D2	∅							[г]			
Резьба G с уплотнительным кольцом													
G ¹ / ₈	3.1	4	10	10.3	37.5	4.2	14.9	1.9	13	15	186179	QSY-G ¹ / ₈ -4	10
	4.2	6	12.5	12.5	40.4	4.2	17	1.9	13	17	186180	QSY-G ¹ / ₈ -6	10
	5.9	8	14.5	14.5	44.2	4.2	18.1	1.9	13	20	186182	QSY-G ¹ / ₈ -8	10
G ¹ / ₄	4.8	6	12.5	12.5	45	4.8	17	1.9	17	25	186181	QSY-G ¹ / ₄ -6	10
	6.2	8	14.5	14.5	46	4.8	18.1	1.9	17	28	186183	QSY-G ¹ / ₄ -8	10
	7.2	10	17.5	17.5	50.3	4.8	20.2	1.9	17	35	186185	QSY-G ¹ / ₄ -10	10
G ³ / ₈	6.6	8	14.5	14.5	48.7	5.8	18.1	2.4	19	35	186184	QSY-G ³ / ₈ -8	10
	7.4	10	17.5	17.5	52.9	5.8	20.2	2.4	19	42	186186	QSY-G ³ / ₈ -10	10
	8.4	12	21	21	56.8	5.8	23.4	2.4	19	50	186187	QSY-G ³ / ₈ -12	10
G ¹ / ₂	8.3	12	21	21	60.4	6.8	23.4	2.4	24	80	186188	QSY-G ¹ / ₂ -12	1

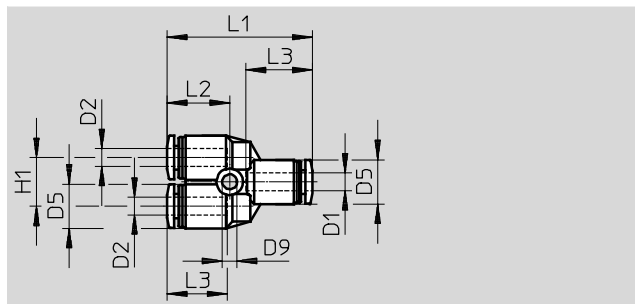
* Количество штук в упаковке

Цанговые штуцеры QS, Quick Star

Технические характеристики

FESTO

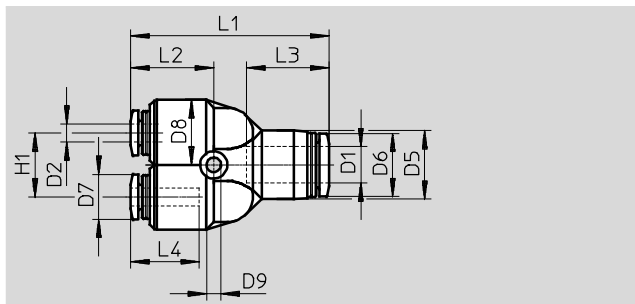
Цанговое Y-образное соединение QSY



2 отвода с редуцированием



С редуцированием



Размеры и данные для заказа																													
Внешний диаметр шланга D1	Условный проход [мм]	Внешний диаметр шланга D2	D5 Ø	D6 Ø	D7 Ø	D8 Ø	D9 Ø	H1	L1	L2	L3	L4	Вес 1 шт. [г]	№ для заказа	Тип	PU*													
4	2.3	4	10	-	-	-	3.2	11	32.8	14.1	14.9	-	7.6	153148	QSY-4	10													
														130807	QSY-4-100	100													
6	3.6	6	13	-	-	-	3.4	12	37.7	15.8	17	-	11	153149	QSY-6	10													
														130808	QSY-6-100	100													
8	4.6	8	15	-	-	-	3.4	14	42.4	17.2	18.1	-	16	153150	QSY-8	10													
														130809	QSY-8-50	50													
10	5.9	10	18	-	-	-	4.5	18	48.4	19.5	20.7	-	26	153151	QSY-10	10													
														130810	QSY-10-20	20													
12	7	12	21.5	-	-	-	4.2	20	54.8	22.2	23.4	-	37	153152	QSY-12	10													
														130811	QSY-12-20	20													
16	8.5	16	25	-	-	-	4.5	24	62.2	22.1	24.1	-	45	130609	QSY-16	1													
С редуцированием																													
6	2.3	4	13	11.8	9.9	12.5	3.4	12	37.2	15.2	17	14.9	11	153153	QSY-6-4	10													
														130812	QSY-6-4-100	100													
8	1.7	4	14.5	13.8	9.9	12.5	3.4	14	41.9	16.7	18.1	14.9	13	130610	QSY-8-4	10													
														3.2	6	14.5	13.8	11.8	12.5	3.4	14	42.5	17.3	18.1	17	13	153154	QSY-8-6	10
																											130813	QSY-8-6-50	50
10	3.3	6	17.5	16.8	11.8	14.5	4.5	18	48.2	19.3	20.2	17	19	130611	QSY-10-6	10													
														4.5	8	17.5	16.8	13.8	14.5	4.5	18	48.1	19.2	20.2	18.1	20	153155	QSY-10-8	10
																											130814	QSY-10-8-20	20
12	4.5	8	21	19.8	13.8	17.5	4.5	20	54.3	21.7	23.4	18.1	27	130612	QSY-12-8	10													
														5.8	10	21	19.8	16.8	17.5	4.5	20	54.6	22	23.4	20.2	30	153156	QSY-12-10	10
																											130815	QSY-12-10-20	20
16	7	12	25	23	19.8	25	4.5	24	62.3	22.2	24.1	23.4	48	190708	QSY-16-12	1													

* Количество штук в упаковке

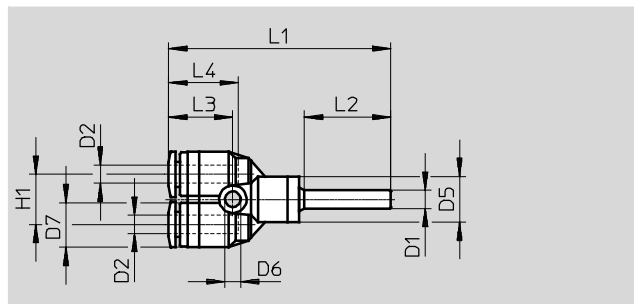
Цанговые штуцеры QS, Quick Star

Технические характеристики

FESTO

Цанговое Y-образное соединение QSY-...H

с цанговой втулкой



Размеры и данные для заказа														
Ø цанговой втулки	Условный проход	Внешний диаметр шланга	D5 Ø	D6 Ø	D7 Ø	H1	L1	L2	L3	L4	Вес 1 шт. [г]	№ для заказа	Тип	PU*
D1	[мм]	D2												
4	1.6	4	10	3.2	10	11	48.7	19	14.1	14.9	6.5	130628	QSY-4H	10
С редуцированием														
6	2.3	4	10	3.2	10	11	50.9	22	14.1	14.9	6.8	130633	QSY-6H-4	10

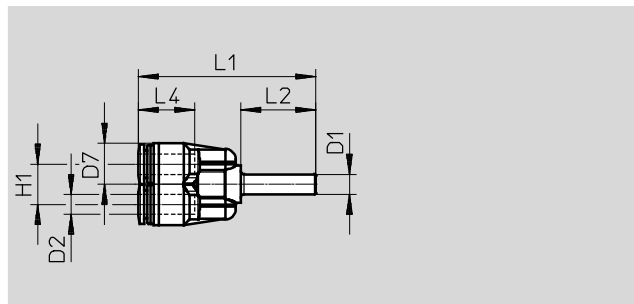
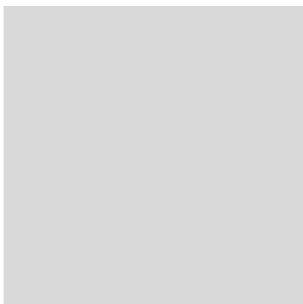
* Количество штук в упаковке

Цанговое Y-образное соединение QSY-...H-B

с цанговой втулкой

Количество входов: 1

Количество выходов: 2



Размеры и данные для заказа													
Ø цанговой втулки	Условный проход	Внешний диаметр шланга	D7 Ø	H1	L1	L2	L4	Вес 1 шт. [г]	№ для заказа	Тип	PU*		
D1	[мм]	D2											
6	3.1	6	12.5	12	53.2	22.5	17	8.5	133145	QSY-6H-B	10		
8	4.6	8	14.5	14	56.1	23.5	18.1	13	133146	QSY-8H-B	10		
10	5.9	10	17.5	18	63.2	25	20.2	21	133148	QSY-10H-B	10		
12	7.3	12	21	20	71.3	29	23.4	31	133150	QSY-12H-B	10		
С редуцированием													
8	3.6	6	12.5	12	54.2	23.5	17	8.8	133147	QSY-8H-6-B	10		
10	4.6	8	14.5	14	57.6	25	18.1	13	133149	QSY-10H-8-B	10		
12	5.9	10	17.5	18	67.2	29	20.2	22	133151	QSY-12H-10-B	10		

* Количество штук в упаковке

Цанговые штуцеры QS, Quick Star

Технические характеристики

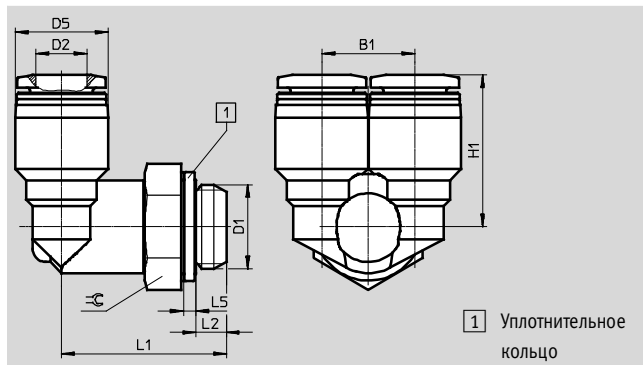
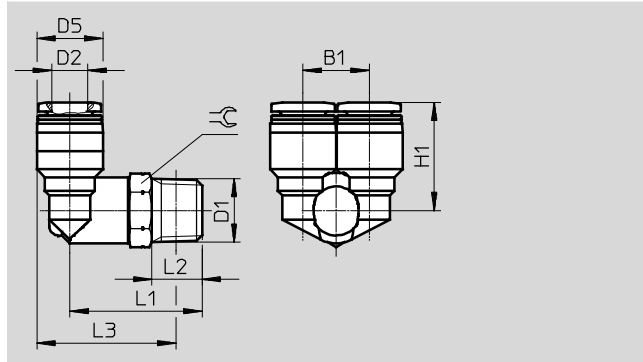


Цанговый Y-образный штуцер QSYL

Поворотный

Наружная резьба с внешним

6-гранником



Размеры и данные для заказа														
Присоединение	Условный проход	Внешний диаметр шланга	B1	D5 ∅	H1	L1	L2	L3	L5	⌀	Вес 1 шт.	№ для заказа	Тип	PU*
D1	[мм]	D2									[г]			
Резьба R														
R ¹ / ₈	3.9	4	10.3	10	18.2	23	8	24	-	10	13	153172	QSYL- ¹ / ₈ -4	1
	4.2	6	12.5	12.5	19.8	23.5	8	25.8	-	10	15	153173	QSYL- ¹ / ₈ -6	1
	5.7	8	14.5	14.5	22.7	25	8	28.3	-	12	20	153175	QSYL- ¹ / ₈ -8	1
R ¹ / ₄	5.3	6	12.5	12.5	21.8	29	11	29.2	-	14	22	153174	QSYL- ¹ / ₄ -6	1
	7.3	8	14.5	14.5	23.7	29	11	30.2	-	14	25	153176	QSYL- ¹ / ₄ -8	1
	8	10	17.5	17.5	26	29.5	11	32.2	-	14	32	153178	QSYL- ¹ / ₄ -10	1
R ³ / ₈	7.3	8	14.5	14.5	24.7	32	12	32.9	-	17	37	153177	QSYL- ³ / ₈ -8	1
	9.2	10	17.5	17.5	27	32.5	12	34.9	-	17	43	153179	QSYL- ³ / ₈ -10	1
	9.7	12	21	21	29.2	33.5	12	37.7	-	17	51	153180	QSYL- ³ / ₈ -12	1
R ¹ / ₂	10.6	12	21	21	30.2	38	15	40.3	-	21	74	153181	QSYL- ¹ / ₂ -12	1
Резьба G с уплотнительным кольцом														
G ¹ / ₈	3.9	4	10.3	10	18.2	22.1	4.2	-	1.9	13	16	186189	QSYL-G ¹ / ₈ -4	1
	4.2	6	12.5	12.5	19.8	22.6	4.2	-	1.9	13	18	186190	QSYL-G ¹ / ₈ -6	1
	5.7	8	14.5	14.5	22.7	23.1	4.2	-	1.9	13	20	186192	QSYL-G ¹ / ₈ -8	1
G ¹ / ₄	5.3	6	12.5	12.5	21.8	25.7	4.8	-	1.9	17	26	186191	QSYL-G ¹ / ₄ -6	1
	7.3	8	14.5	14.5	23.7	25.7	4.8	-	1.9	17	29	186193	QSYL-G ¹ / ₄ -8	1
	8	10	17.5	17.5	26	26.2	4.8	-	1.9	17	36	186195	QSYL-G ¹ / ₄ -10	1
G ³ / ₈	7.3	8	14.5	14.5	24.7	28.2	5.8	-	2.4	19	38	186194	QSYL-G ³ / ₈ -8	1
	9.2	10	17.5	17.5	27	28.7	5.8	-	2.4	19	45	186196	QSYL-G ³ / ₈ -10	1
	9.7	12	21	21	29.2	29.7	5.8	-	2.4	19	52	186197	QSYL-G ³ / ₈ -12	1
G ¹ / ₂	10.6	12	21	21	30.2	33.7	6.8	-	2.4	24	80	186198	QSYL-G ¹ / ₂ -12	1

* Количество штук в упаковке

Цанговые штуцеры QS, Quick Star

Технические характеристики

FESTO

Цанговый Y-образный штуцер QSYLV

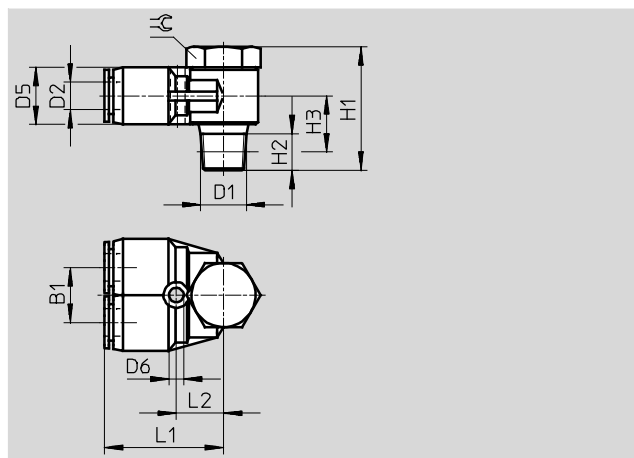
Поворотный

Наружная резьба с внешним

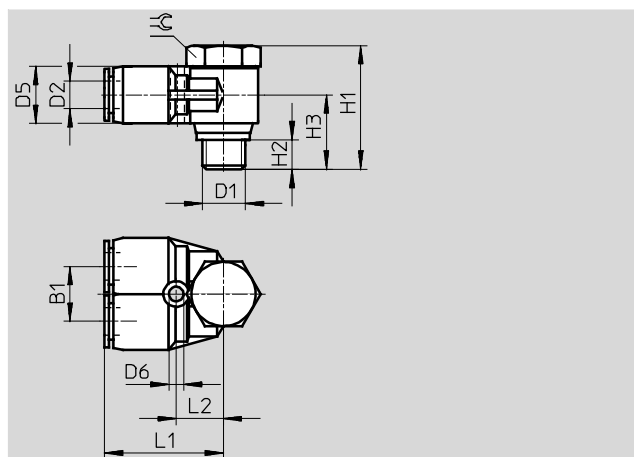
6-гранником



Резьба R



Резьба G



Размеры и данные для заказа

Присоединение	Условный проход	Внешний диаметр шланга	B1	D5 Ø	D6 Ø	H1	H2	H3	L1	L2	≈	Вес 1 шт.	№ для заказа	Тип	PU*	
D1	[мм]	D2										[г]				
Резьба R																
R $\frac{1}{8}$	3.3	6	12	12.5	3.2	27	8	11	26	10.5	14	24.5	153192	QSYLV-R $\frac{1}{8}$ -6	1	
R $\frac{1}{4}$	4.4	8	14	14.5	3.2	31.5	11	12.5	29	12.5	17	41.5	153193	QSYLV-R $\frac{1}{4}$ -8	1	
R $\frac{3}{8}$	5.7	10	17	17.5	4.2	36	12	14.5	33.5	15	21	69.5	153194	QSYLV-R $\frac{3}{8}$ -10	1	
R $\frac{1}{2}$	7.1	12	20	21	4.2	40	15	17.5	37.5	17	24	102	153195	QSYLV-R $\frac{1}{2}$ -12	1	
Резьба G с уплотнительным кольцом																
G $\frac{1}{8}$	3.5	6	12	12.4	3.2	26.2	5.1	15.2	27.5	12	17	31	186209	QSYLV-G $\frac{1}{8}$ -6	1	
G $\frac{1}{4}$	4.7	8	14	14.4	3.2	28.4	5.6	16.4	30.9	14	19	48	186210	QSYLV-G $\frac{1}{4}$ -8	1	
G $\frac{3}{8}$	5.2	10	17	17.6	4.2	33.4	6.6	19.4	34	15.5	21	73	186211	QSYLV-G $\frac{3}{8}$ -10	1	
G $\frac{1}{2}$	7	12	20	21	4.2	37.4	7.6	21.9	38.9	18.5	27	123	186212	QSYLV-G $\frac{1}{2}$ -12	1	

* Количество штук в упаковке

Цанговые штуцеры QS, Quick Star

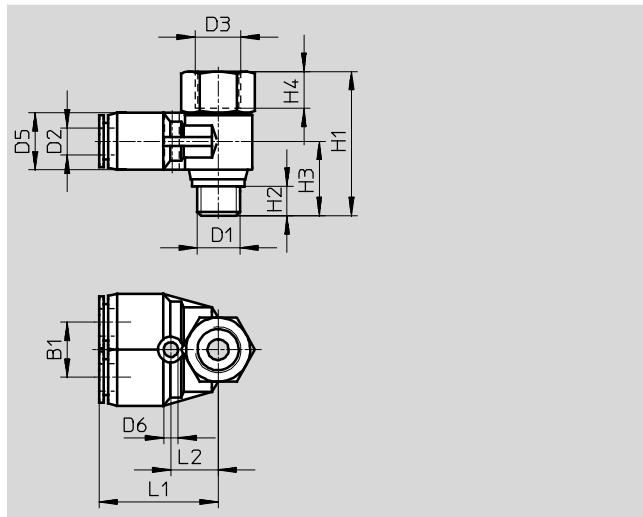
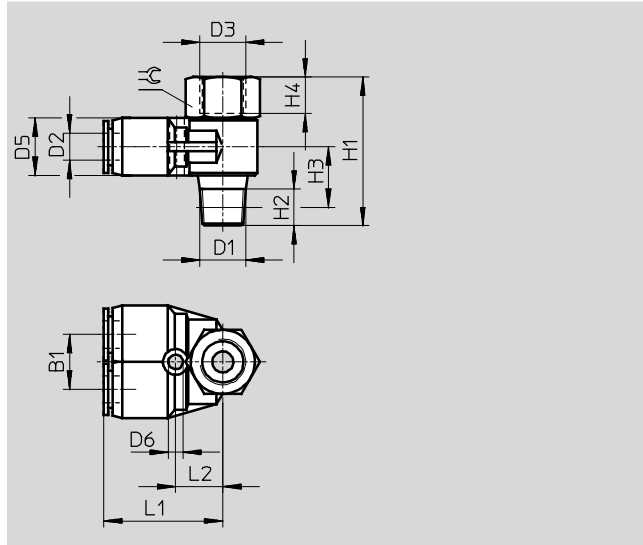
Технические характеристики



Цанговый Y-образный штуцер QSYTF

Поворотный

Внутренняя и наружная резьба с внешним 6-гранником



Размеры и данные для заказа																		
Присоединение	Условный проход	Внешний диаметр шланга	B1	D3 ∅	D5 ∅	D6 ∅	H1	H2	H3	H4	L1	L2	∅	Вес 1 шт.	№ для заказа	Тип	PU*	
D1	[мм]	D2												[г]				
Наружная резьба R и внутренняя резьба G																		
R ¹ / ₈	3.1	6	12	G ¹ / ₈	12.4	3.5	32.5	8	12	7	26.2	10.7	14	27	153196	QSYTF- ¹ / ₈ -6-B	1	
R ¹ / ₄	4.3	8	14	G ¹ / ₄	14.4	3.2	38.5	11	13.5	9	29.1	12.5	17	43	153197	QSYTF- ¹ / ₄ -8-B	1	
R ³ / ₈	5.5	10	17	G ³ / ₈	17.6	4.2	44.5	12	15.7	11	33.5	15	21	72	153198	QSYTF- ³ / ₈ -10-B	1	
R ¹ / ₂	6.8	12	20	G ¹ / ₂	21	4.2	52.2	13	16.5	14	37.4	17	24	109	153199	QSYTF- ¹ / ₂ -12-B	1	
Наружная резьба G с уплотнительным кольцом																		
G ¹ / ₈	3.1	6	12	G ¹ / ₈	12.4	3.2	29.2	5.1	15.2	7	27.5	12	17	32	186213	QSYTF-G ¹ / ₈ -6	1	
G ¹ / ₄	4.3	8	14	G ¹ / ₄	14.4	3.2	32.9	5.6	16.4	9	30.9	14	19	47	186214	QSYTF-G ¹ / ₄ -8	1	
G ³ / ₈	5.5	10	17	G ³ / ₈	17.6	4.2	41.4	6.6	19.4	11	34	15.5	21	72	186215	QSYTF-G ³ / ₈ -10	1	
G ¹ / ₂	6.8	12	20	G ¹ / ₂	21	4.2	47.4	7.6	21.9	14	38.9	18.5	27	127	186216	QSYTF-G ¹ / ₂ -12	1	

* Количество штук в упаковке

Цанговые штуцеры QS-V0, Quick Star, стойкие к пламени

FESTO

Технические характеристики

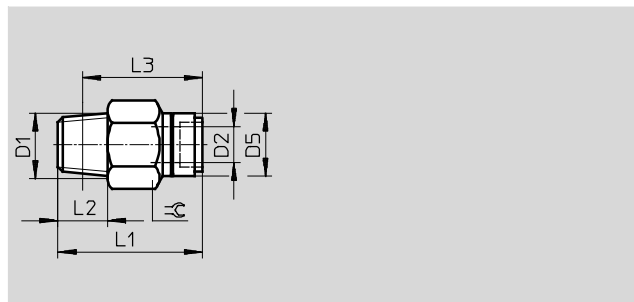
Цанговый штуцер QS-V0

Наружная резьба с внешним

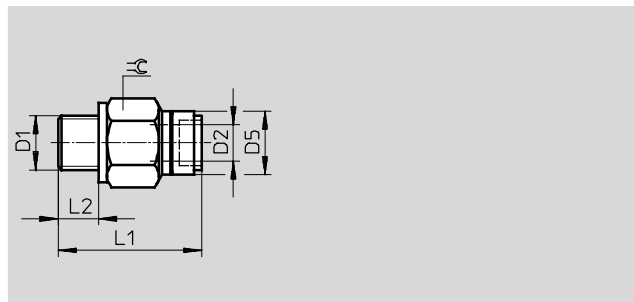
6-гранником



Резьба R



Резьба G



Размеры и данные для заказа											
Присоединение	Условный проход	Внешний диаметр шланга	D5	L1	L2	L3	≈	Вес 1 шт.	№ для заказа	Тип	PU*
D1	[мм]	D2	∅					[г]			
Резьба R											
R $\frac{1}{8}$	2.6	4	12	26.1	8	22.1	10	8.7	132888	QS-V0- $\frac{1}{8}$ -4	10
	4	6	14	28	8	24	12	10	160500	QS-V0- $\frac{1}{8}$ -6	10
	5	8	16	33.5	8	29.5	14	16.5	160501	QS-V0- $\frac{1}{8}$ -8	10
R $\frac{1}{4}$	4	6	14	30	11	24	14	18	160502	QS-V0- $\frac{1}{4}$ -6	10
	5	8	16	32	11	26	14	16.5	160503	QS-V0- $\frac{1}{4}$ -8	10
	6.7	10	19	35.5	11	29.5	17	21.5	160504	QS-V0- $\frac{1}{4}$ -10	10
	6.7	12	22	40.9	11	34.9	21	45	160505	QS-V0- $\frac{1}{4}$ -12	10
R $\frac{3}{8}$	5	8	16	29.5	12	23	17	25	160506	QS-V0- $\frac{3}{8}$ -8	10
	6.7	10	19	35	12	28.5	17	27.5	160507	QS-V0- $\frac{3}{8}$ -10	1
	8.7	12	22	36.9	12	30.6	21	37	160508	QS-V0- $\frac{3}{8}$ -12	1
R $\frac{1}{2}$	6.7	10	19	36	15	28	21	50.5	160509	QS-V0- $\frac{1}{2}$ -10	1
	8.7	12	22	38.9	15	30.7	21	51	160510	QS-V0- $\frac{1}{2}$ -12	1
Резьба G с уплотнительным кольцом											
G $\frac{1}{8}$	4	6	14	26.6	5.1	-	13	9.8	186314	QS-V0-G $\frac{1}{8}$ -6	10
	5	8	16	31.9	5.1	-	14	15	186315	QS-V0-G $\frac{1}{8}$ -8	10
G $\frac{1}{4}$	4	6	14	27.1	5.6	-	17	19	186316	QS-V0-G $\frac{1}{4}$ -6	10
	5	8	16	27.9	5.6	-	17	17	186317	QS-V0-G $\frac{1}{4}$ -8	10
	6.7	10	19	34.9	5.6	-	17	23	186318	QS-V0-G $\frac{1}{4}$ -10	10
	6.7	12	22	39.9	5.6	-	21	52	186319	QS-V0-G $\frac{1}{4}$ -12	10
G $\frac{3}{8}$	5	8	16	27.6	6.6	-	19	25	186320	QS-V0-G $\frac{3}{8}$ -8	10
	6.7	10	19	31.4	6.6	-	19	26	186321	QS-V0-G $\frac{3}{8}$ -10	10
	8.7	12	22	37.3	6.6	-	21	39	186322	QS-V0-G $\frac{3}{8}$ -12	10
G $\frac{1}{2}$	6.7	10	19	32	7.6	-	24	53	186323	QS-V0-G $\frac{1}{2}$ -10	1
	8.7	12	22	33.8	7.6	-	24	48	186324	QS-V0-G $\frac{1}{2}$ -12	1

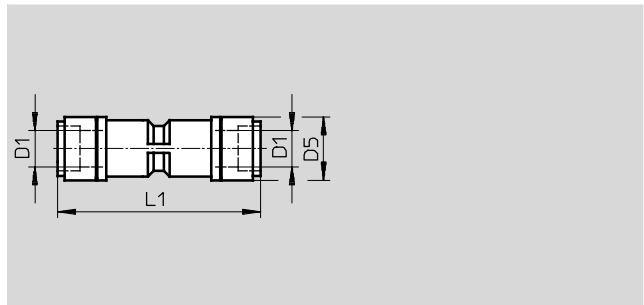
* Количество штук в упаковке

Цанговые штуцеры QS-V0, Quick Star, стойкие к пламени

FESTO

Технические характеристики

Цанговое соединение QS-V0



Размеры и данные для заказа							
Внешний диаметр шланга D1	Условный проход [мм]	D5	L1	Вес 1 шт. [г]	№ для заказа	Тип	PU*
4	2.6	12	41	6	132890	QS-V0-4	10
6	4	14	45.1	7.9	160546	QS-V0-6	10
8	5	16	48.2	11	160547	QS-V0-8	10
10	6.7	19	53.8	18	160548	QS-V0-10	10
12	8.7	22.2	57.8	26	160549	QS-V0-12	10

* Количество штук в упаковке

Цанговые штуцеры QS-V0, Quick Star, стойкие к пламени

FESTO

Технические характеристики

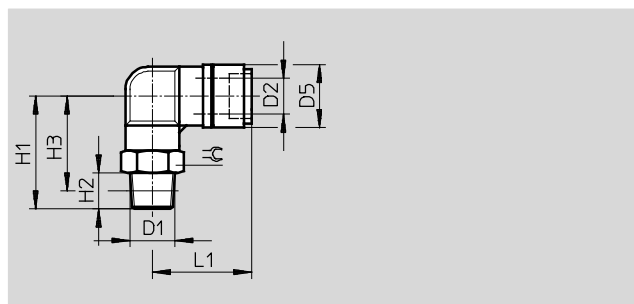
Цанговый угловой штуцер QSL-V0

Наружная резьба с внешним

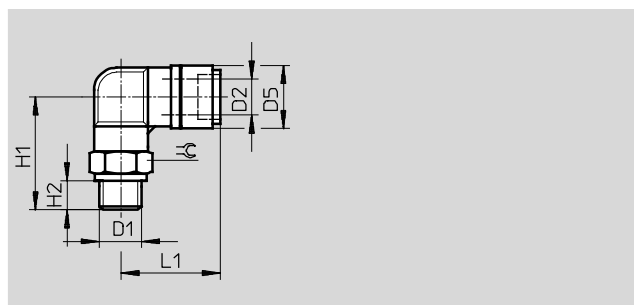
6-гранником



Резьба R



Резьба G



Размеры и данные для заказа												
Присоединение	Условный проход	Внешний диаметр шланга	D5	H1	H2	H3	L1	≈C	Вес 1 шт.	№ для заказа	Тип	PU*
D1	[мм]	D2	∅						[г]			
Резьба R												
R ¹ / ₈	2.3	4	12	23.3	8	19.3	23.1	10	12	132891	QSL-V0-1/8-4	10
	3.6	6	14	25	8	21.1	24.9	12	15	160511	QSL-V0-1/8-6	10
	4.6	8	16	28	8	24.1	27.9	14	19	160512	QSL-V0-1/8-8	10
R ¹ / ₄	3.6	6	14	28	11	22	24.9	14	23	160513	QSL-V0-1/4-6	10
	4.6	8	16	31	11	25	27.9	14	25	160514	QSL-V0-1/4-8	10
	6.2	10	19	36	11	30	31.4	17	36	160515	QSL-V0-1/4-10	10
	6.2	12	22.2	38	11	32	34.4	21	54	160516	QSL-V0-1/4-12	1
R ³ / ₈	4.6	8	16	32.8	12	26.5	27.9	17	38	160517	QSL-V0-3/8-8	10
	6.2	10	19	37	12	30.7	31.4	17	45	160518	QSL-V0-3/8-10	10
	7.7	12	22.2	39	12	32.7	34.4	21	54	160519	QSL-V0-3/8-12	1
R ¹ / ₂	6.2	10	19	40	15	31.9	31.4	21	47	160520	QSL-V0-1/2-10	1
	7.7	12	22.2	42	15	33.9	34.4	21	70	160521	QSL-V0-1/2-12	1
Резьба G с уплотнительным кольцом												
G ¹ / ₈	3.6	6	14	24	5.1	-	24.9	13	15	186325	QSL-V0-G1/8-6	10
	4.6	8	16	27	5.1	-	27.9	14	19	186326	QSL-V0-G1/8-8	10
G ¹ / ₄	3.6	6	14	25.5	5.6	-	24.9	17	25	186327	QSL-V0-G1/4-6	10
	4.6	8	16	28.5	5.6	-	27.9	17	27	186328	QSL-V0-G1/4-8	10
	6.2	10	19	32.5	5.6	-	31.4	17	33	186329	QSL-V0-G1/4-10	10
	6.2	12	22.2	34.5	5.6	-	34.4	21	53	186330	QSL-V0-G1/4-12	1
G ³ / ₈	4.6	8	16	30	6.6	-	27.9	19	40	186331	QSL-V0-G3/8-8	10
	6.2	10	19	34	6.6	-	31.4	19	43	186332	QSL-V0-G3/8-10	10
	7.7	12	22.2	36	6.6	-	34.4	21	47	186333	QSL-V0-G3/8-12	1
G ¹ / ₂	8.2	10	19	37	7.6	-	31.4	24	69	186334	QSL-V0-G1/2-10	1
	7.7	12	22.2	39	7.6	-	34.4	24	72	186335	QSL-V0-G1/2-12	1

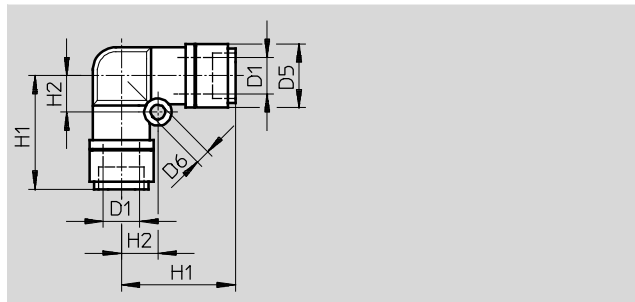
* Количество штук в упаковке

Цанговые штуцеры QS-V0, Quick Star, стойкие к пламени

FESTO

Технические характеристики

Цанговое угловое соединение
QSL-V0



Размеры и данные для заказа									
Внешний диаметр шланга D1	Условный проход [мм]	D5 ∅	D6 ∅	H1	H2	Вес 1 шт. [г]	№ для заказа	Тип	PU*
4	2.3	12	3.2	22	6.5	6.4	132893	QSL-V0-4	10
6	3.6	14	3.2	25.2	8	8.7	160540	QSL-V0-6	10
8	4.6	16	4.2	27.6	10	13	160541	QSL-V0-8	10
10	6.2	19	4.2	31.4	12	20	160542	QSL-V0-10	10
12	7.7	22.2	4.2	34.4	14	29	160543	QSL-V0-12	10

* Количество штук в упаковке

Цанговые штуцеры QS-V0, Quick Star, стойкие к пламени

FESTO

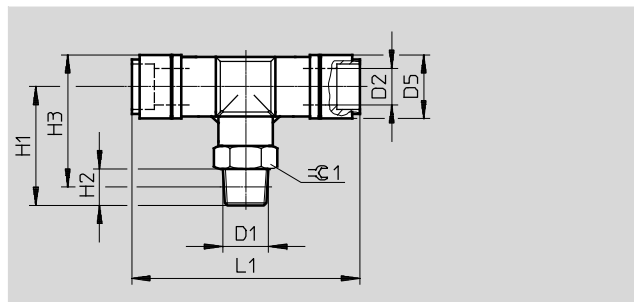
Технические характеристики

Цанговый Т-образный штуцер QST-V0

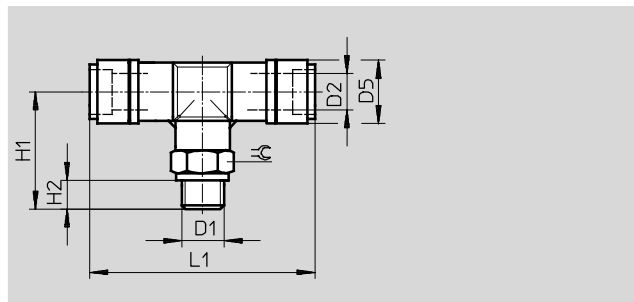
Наружная резьба с внешним 6-гранником



Резьба R



Резьба G



Размеры и данные для заказа												
Присоединение	Условный проход	Внешний диаметр шланга	D5 ∅	H1	H2	H3	L1	≈C	Вес 1 шт.	№ для заказа	Тип	PU*
D1	[мм]	D2							[г]			
Резьба R												
R ¹ / ₈	2.3	4	12	23.2	8	25.2	44	10	15	132894	QST-V0-1/8-4	10
	3.6	6	14	26	8	29	50.5	12	19	160522	QST-V0-1/8-6	10
	4.6	8	16	26.3	8	30.3	55.2	14	24	160523	QST-V0-1/8-8	10
R ¹ / ₄	3.6	6	14	29	11	30	50.5	14	27	160524	QST-V0-1/4-6	10
	4.6	8	16	29.3	11	31.3	55.2	14	30	160525	QST-V0-1/4-8	10
	6.2	10	19	36	11	39.5	60.8	17	44	160526	QST-V0-1/4-10	10
	6.2	12	22.2	38	11	43.1	66.8	21	63	160527	QST-V0-1/4-12	10
R ³ / ₈	4.6	8	16	31.1	12	32.8	55.2	17	43	160528	QST-V0-3/8-8	10
	6.2	10	19	37	12	40.2	60.8	17	53	160529	QST-V0-3/8-10	10
	7.7	12	22.2	39	12	43.8	66.8	21	63	160530	QST-V0-3/8-12	1
R ¹ / ₂	6.2	10	19	40	15	41.3	60.8	21	74	160531	QST-V0-1/2-10	1
	7.7	12	22.2	42	15	44.9	66.8	21	81	160532	QST-V0-1/2-12	1
Резьба G с уплотнительным кольцом												
G ¹ / ₈	4.7	6	14	25	5.1	-	50.5	13	19	186336	QST-V0-G1/8-6	10
	5.4	8	16	25.3	5.1	-	55.2	14	23	186337	QST-V0-G1/8-8	10
G ¹ / ₄	5.7	6	14	26.5	5.6	-	50.5	17	29	186338	QST-V0-G1/4-6	10
	6	8	16	26.8	5.6	-	55.2	17	32	186339	QST-V0-G1/4-8	10
	7.3	10	19	32.5	5.6	-	60.8	17	41	186340	QST-V0-G1/4-10	10
	8.8	12	22.2	34.5	5.6	-	66.8	21	64	186341	QST-V0-G1/4-12	10
G ³ / ₈	7.2	8	16	28.3	6.6	-	55.2	19	45	186342	QST-V0-G3/8-8	10
	8	10	19	34	6.6	-	60.8	19	51	186343	QST-V0-G3/8-10	10
	8.8	12	22.2	36	6.6	-	66.8	21	59	186344	QST-V0-G3/8-12	1
G ¹ / ₂	9.6	10	19	37	7.6	-	60.8	24	77	186345	QST-V0-G1/2-10	1
	9.9	12	22.2	39	7.6	-	66.8	24	84	186346	QST-V0-G1/2-12	1

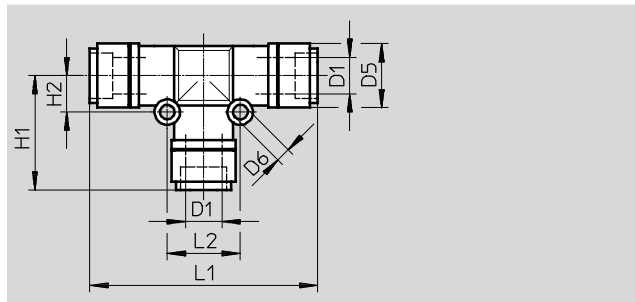
* Количество штук в упаковке

Цанговые штуцеры QS-V0, Quick Star, стойкие к пламени

FESTO

Технические характеристики

Цанговое Т-образное соединение
QST-V0



Размеры и данные для заказа											
Внешний диаметр шланга D1	Условный проход [мм]	D5 ∅	D6 ∅	H1	H2	L1	L2	Вес 1 шт. [г]	№ для заказа	Тип	PU*
4	2.6	12	3.2	22.3	6.5	44.6	13	9.4	132896	QST-V0-4	10
6	4	14	3.2	25.15	8	50.3	16	14	160533	QST-V0-6	10
8	5	16	3.2	27.4	9	54.8	18	18	160534	QST-V0-8	10
10	6.7	19	4.2	30.4	12	60.8	24	28	160535	QST-V0-10	10
12	8.7	22.2	4.2	33.2	14	66.8	28	41	160536	QST-V0-12	1

* Количество штук в упаковке

Цанговые штуцеры QS, Quick Star

Принадлежности

Съемник для шлангов QSO

Помогает вытащить шланг из цангового штуцера



Размеры и данные для заказа				
Внешний диаметр шланга	Вес 1 шт. [г]	№ для заказа	Тип	PU*
3 ... 10	13	158419	QSO	1

* Количество штук в упаковке