



- Дроссели с обратным клапаном для дросселирования на входе и на выходе
- Дроссели без обратного клапана
- Для резьбы M3 ... G³/₄ и шланга с Н.К. 3 ... 12 мм
- Из полимера и металла
- Не содержит меди и тефлона
- Стойкие к коррозии варианты

Дроссели и дроссели с обратным клапаном

Характеристики

FESTO

Общая информация

Стандартный номинальный расход q_{pN}

Стандартный номинальный расход q_{pN} является расходом при нормальных условиях, давлении на входе $p_1 = 6$ бар и давлении на выходе $p_2 = 5$ бар, измеренном при комнатной температуре $t = 20$ °C.

Стандартный расход q_p

Стандартный расход – расход, измеренный при давлении на входе $p_1 = 6$ бар и давлении на выходе, соответствующем атмосферному ($p_2 = 0$ бар).

Дросселирование воздуха на выходе



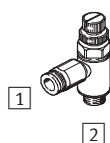
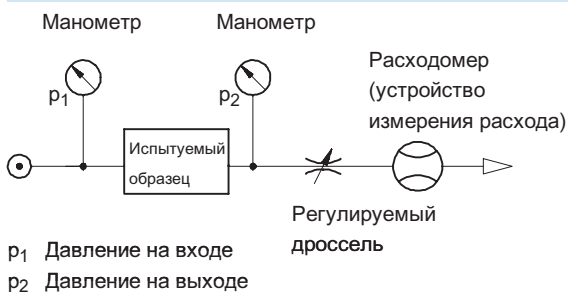
Дросселирование на входе



Регулирование расхода в обоих направлениях



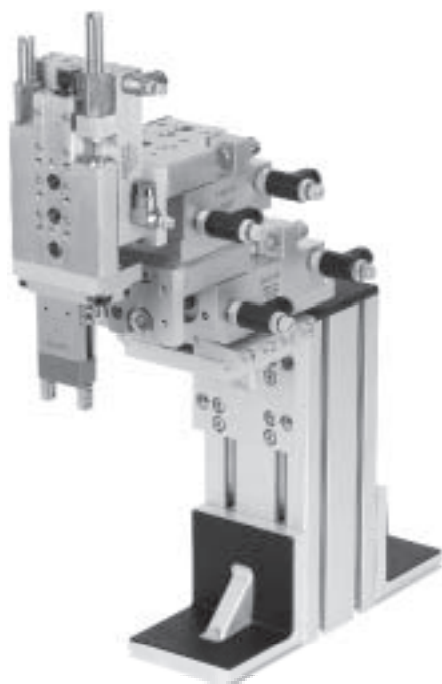
Схема измерения расхода



1 Подвод воздуха
2 Выходной канал

Примеры применения

Мини-суппорт SLT со стандартными дросселями



Захват HGW с мини-дросселями



Плоский цилиндр DZF с мини-дросселями

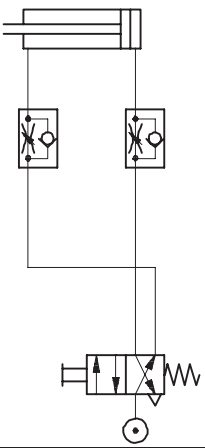
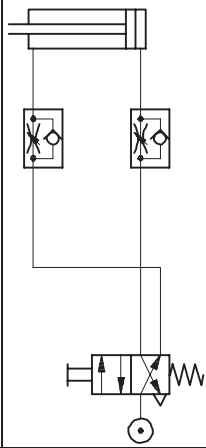
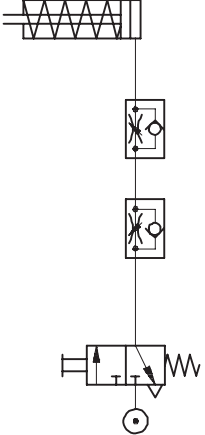
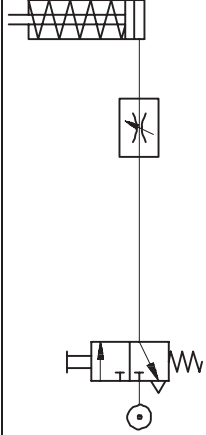


Multimount цилиндр DMM с мини-дросселями



Дроссели и дроссели с обратным клапаном



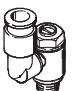
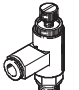



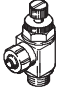
Основные особенности

Примеры регулирования расхода			
Условное обозначение	Описание	Условное обозначение	Описание
Цилиндр двустороннего действия с дросселями с обратным клапаном			
Дросселирование воздуха на выходе		Дросселирование на входе	
	<p>Скорость регулируется за счет дросселирование воздуха на выходе. Подача воздуха без ограничения и ограниченный выход заставляют поршень двигаться между воздушными пружинами (плавное перемещения даже при больших нагрузках).</p>		<p>Настройка скорости прямого и обратного хода. Расход одинаков в обоих направлениях</p>
Цилиндр одностороннего действия с дросселями с обратным клапаном		Цилиндр одностороннего действия с дросселем	
Дросселирование на входе и на выходе		Дроссель действует в обоих направлениях	
	<p>Настройка скорости прямого и обратного хода. Расход в обоих направлениях можно настроить независимо.</p>		<p>Настройка скорости одновременно в обоих направлениях часто применяется для небольших цилиндров или цилиндров одностороннего действия. Выгода заключается в простоте.</p>

Дроссели и дроссели с обратным клапаном

Обзор продукции

FESTO

Функция	Версия	Тип	Материал	Характеристика расхода ¹⁾	Функция регулирования		
					Выхлоп	Питание	В обе стороны
					A	Z	O
Стандартные дроссели с QS штуцером	Регулировка винтом под шлиц, поворотные на 360° вокруг своей оси после установки						
		GRLA-...-QS-...-D	Металл	Низкий расход	■	■	-
		GRLZ-...-QS-...-D			■	■	-
					■	-	-
					■	-	-
					■	-	-
	Регулировка винтом с насечкой, поворотные на 360° вокруг своей оси после установки						
		GRLA-...-QS-...-RS-D	Металл	Низкий расход	■	-	-
					■	-	-
	Регулировка винтом под шлиц, поворотные на 360° вокруг своей оси после установки, штуцер поворачивается на 360°						
		GRXA-...-QS-...-D	Металл	Низкий расход	■	-	-
					■	-	-
					■	-	-
	Регулировка винтом с насечкой, поворотные на 360° вокруг своей оси после установки						
		GRLA-...-QS-...-RS-B	Полимер	Высокий расход	■	-	-
					■	-	-
■					-	-	
Стандартные дроссели с внутренней присоединительной резьбой	Регулировка винтом под шлиц						
		GRLA-...-B	Металл	Средний расход	■	■	■
		GRLZ-...-B			■	■	-
		GRLO-...-B			■	■	-
					■	-	-
					■	-	-
					■	-	-
	Регулировка винтом с насечкой						
		GRLA-...-RS-B	Металл	Средний расход	■	■	-
		GRLZ-...-RS-B			■	■	-
					■	■	-
	Стандартные дроссели с ниппельным штуцером PK	Регулировка винтом под шлиц					
		GRLA-...-PK-...-B	Металл	Средний расход	■	■	■ ²⁾
		GRLZ-...-PK-...-B			■	■	-
		GRLO-...-PK-...-B			■	■	-
Регулировка винтом с насечкой							
		GRLA-...-PK-...-RS-B	Металл	Средний расход	■	■	-
		GRLZ-...-PK-...-RS-B			■	■	-
					■	■	-

1) Низкий расход: Точная регулировка малых скоростей
 Средний расход: Точная регулировка средних скоростей
 Высокий расход: Точная регулировка высоких скоростей

2) Только для шлангов с В.К. 3 мм

Дроссели и дроссели с обратным клапаном

Обзор продукции

FESTO








Тип	Присоединение							Не содержит меди и тефлона	→ Стр.	
	Резьба	Диаметр шланга [мм]								Тип шланга ¹⁾
		3	4	6	8	10	12			
Регулировка винтом под шлиц, поворотные на 360° вокруг своей оси после установки										
GRLA-...-QS-...-D	M5	■	■	■	-	-	-	PUN/PAN/PLN/ PFAN	■	2 / 5.6-11
GRLZ-...-QS-...-D	G ¹ / ₈	■	■	■	■	-	-	(стандартные шланги с Н.К.)	■	
	Резьба G ¹ / ₄	-	-	■	■	■	-		■	
	G ³ / ₈	-	-	■	■	■	-		■	
	Резьба G ¹ / ₂	-	-	-	-	-	■		■	
Регулировка винтом с насечкой, поворотные на 360° вокруг своей оси после установки										
GRLA-...-QS-...-RS-D	M5	■	■	■	-	-	-	PUN/PAN/PLN/ PFAN	■	2 / 5.6-11
	G ¹ / ₈	■	■	■	-	-	-	(стандартные шланги с Н.К.)	■	
Регулировка винтом под шлиц, поворотные на 360° вокруг своей оси после установки, штуцер поворачивается на 360°										
GRXA-...-QS-...-D	M5	■	■	■	-	-	-	PUN/PAN/PLN/ PFAN	■	2 / 5.6-11
	G ¹ / ₈	■	■	■	■	-	-	(стандартные шланги с Н.К.)	■	
	Резьба G ¹ / ₄	-	-	■	■	■	-		■	
Регулировка винтом с насечкой, поворотные на 360° вокруг своей оси после установки										
GRLA-...-QS-...-RS-B	G ¹ / ₈	-	-	■	■	-	-	PUN/PAN/PLN/ PFAN	-	2 / 5.6-17
	Резьба G ¹ / ₄	-	-	■	■	-	-	(стандартные шланги с Н.К.)	-	
	G ³ / ₈	-	-	■	■	-	-		-	
Регулировка винтом под шлиц										
GRLA-...-B	M5	Зависит от штуцера						-	2 / 5.6-24	
GRLZ-...-B	G ¹ / ₈							-		
GRLO-...-B	Резьба G ¹ / ₄							-		
	G ³ / ₈							-		
	Резьба G ¹ / ₂							-		
	Резьба G ³ / ₄							-		
Регулировка винтом с насечкой										
GRLA-...-RS-B	M5	Зависит от штуцера						-	2 / 5.6-24	
GRLZ-...-RS-B	G ¹ / ₈							-		
	Резьба G ¹ / ₄							-		
Регулировка винтом под шлиц										
GRLA-...-PK-...-B	M5	■	■	-	-	-	-	PU/PL/PP	-	2 / 5.6-29
GRLZ-...-PK-...-B	G ¹ / ₈	■	■	■	-	-	-	(стандартные шланги с В.К.)	-	
GRLO-...-PK-...-B	Резьба G ¹ / ₄	-	■	■	-	-	-		-	
Регулировка винтом с насечкой										
GRLA-...-PK-...-RS-B	M5	■	-	-	-	-	-	PU/PL/PP	-	2 / 5.6-29
GRLZ-...-PK-...-RS-B	G ¹ / ₈	-	■	■	-	-	-	(стандартные шланги с В.К.)	-	
	Резьба G ¹ / ₄	-	■	■	-	-	-		-	

1) Шланги → 3 / 5.2

Дроссели и дроссели с обратным клапаном

Обзор продукции

FESTO

Функция	Версия	Тип	Материал	Характеристика расхода ¹⁾	Функция регулирования		
					Выхлоп	Питание	В обе стороны
					A	Z	O
Мини-дроссели с QS штуцером	Регулировка винтом под шлиц						
		GRLA-...-QS-...	Металл	Низкий расход	■	■	■
		GRLZ-...-QS-...			■	■	■
		GRLO-...-QS-...			■	■	■
		GRLA-...-QS-...-LF-C	Металл	Низкий расход	■	■	■
		GRLZ-...-QS-...-LF-C			■	■	■
		GRLO-...-QS-...-LF-C			■	■	■
	Мини-дроссели с внутренней резьбой	Регулировка винтом под шлиц					
		GRLA-...	Металл	Низкий расход	■	■	■
		GRLZ-...			■	■	■
		GRLO-...			■	■	■
		GRLA-...-LF-C	Металл	Низкий расход	■	■	■
		GRLZ-...-LF-C			■	■	■
		GRLO-...-LF-C			■	■	■
Мини-дроссели с ниппельным штуцером РК		Регулировка винтом под шлиц					
		GRLA-...-PK-...-LF-C	Металл	Низкий расход	■	■	■
		GRLZ-...-PK-...-LF-C			■	■	■
		GRLO-...-PK-...-LF-C			■	■	■
		GRLA-...-PK-...-LF-C	Металл	Низкий расход	■	■	■
		GRLZ-...-PK-...-LF-C			■	■	■
GRLO-...-PK-...-LF-C		■			■	■	
Стойкие к коррозии дроссели с внутренней присоединительной резьбой	Регулировка винтом под шлиц						
		CRGRLA-...-B	Нержавеющая сталь	Средний расход	■	-	-
					■	-	-
					■	-	-
					■	-	-
		■			-	-	

1) Низкий расход: Точная регулировка малых скоростей
 Средний расход: Точная регулировка средних скоростей
 Высокий расход: Точная регулировка высоких скоростей

Дроссели и дроссели с обратным клапаном

Обзор продукции

FESTO


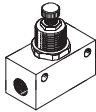


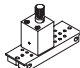

Тип	Присоединение							Тип шланга ¹⁾	Не содержит меди и тефлона	→ Стр.
	Резьба	Диаметр шланга [мм]								
		3	4	6	8	10	12			
Регулировка винтом под шлиц										
GRLA-...-QS-... GRLZ-...-QS-... GRLO-...-QS-...	M3	■	-	-	-	-	-	PUN/PAN/PLN/ PFAN (стандартные шланги с Н.К.)	-	2 / 5.6-20
GRLA-...-QS-...-LF-C GRLZ-...-QS-...-LF-C GRLO-...-QS-...-LF-C	M5	■	■	-	-	-	-		-	
GRGA-...-QS-... GRGZ-...-QS-... GRGO-...-QS-...	M3	■	-	-	-	-	-	PUN/PAN/PLN/ PFAN (стандартные шланги с Н.К.)	-	
GRGA-...-QS-...-LF-C GRGZ-...-QS-...-LF-C GRGO-...-QS-...-LF-C	M5	■	■	-	-	-	-		-	
Регулировка винтом под шлиц										
GRLA-... GRLZ-... GRLO-...	M3	Зависит от штуцера							-	2 / 5.6-34
GRLA-...-LF-C GRLZ-...-LF-C GRLO-...-LF-C	M5								-	
Регулировка винтом под шлиц										
GRLA-...-PK-...-LF-C GRLZ-...-PK-...-LF-C GRLO-...-PK-...-LF-C	M5	■	-	-	-	-	-	PU/PL/PP (стандартные шланги с В.К.)	-	2 / 5.6-37
GRGA-...-PK-...-LF-C GRGZ-...-PK-...-LF-C GRGO-...-PK-...-LF-C	M5	■	-	-	-	-	-		-	
Регулировка винтом под шлиц										
CRGRLA-...-B	M5 G ¹ / ₈ Резьба G ¹ / ₄ G ³ / ₈ Резьба G ¹ / ₂	Зависит от штуцера							- - - - -	2 / 5.6-40

1) Шланги → 3 / 5.2

Дроссели и дроссели с обратным клапаном

Обзор продукции

FESTO

Функция	Версия	Тип	Материал	Характеристика расхода ¹⁾	Направление регулирования		
					Выхлоп	Питание	В обе стороны
					A	Z	O
Дроссели трубного монтажа с QS штуцерами		Регулировка винтом с насечкой					
		GR-QS-...	Пластик	Средний расход	■	■	-
		GR-QS-...-LF		Низкий расход	■	■	-
		GRO-QS-...		Средний расход	-	-	■
Дроссели трубного монтажа с внутренней присоединительной резьбой		Регулировка винтом с насечкой					
		GR-...-B	Металл	Средний расход	■	■	-
		GRA-...-B			■	■	-
					■	■	-
					■	■	-
					■	■	-
					■	■	-
	■	■			-		
Комбинация дроссели/глушитель, с резьбой		Регулировка винтом под шлиц, вворачиваются в распределитель					
		GRE-...	Металл	Средний расход	■	-	-
					■	-	-
					■	-	-
	■				-	-	
		GRU-...	Полимер	Высокий расход	■	-	-
					■	-	-
					■	-	-
■					-	-	
Стандартные дроссели с ниппельными штуцерами РК, компактной системы M5		Регулировка винтом с насечкой					
		GRF-PK-3-...	Металл	Низкий расход	■	■	-
Прецизионные дроссели с ниппельными штуцерами РК		GRP-...-PK-...	Полимер	Низкий расход	■	■	■

1) Низкий расход: Точная регулировка малых скоростей
 Средний расход: Точная регулировка средних скоростей
 Высокий расход: Точная регулировка высоких скоростей

Дроссели, клапаны, регуляторы
 Дроссели и дроссели с обратным клапаном

5.6

Дроссели и дроссели с обратным клапаном

Обзор продукции

FESTO

Тип	Присоединение							Не содержит меди и тефлона	→ Стр.	
	Резьба	Диаметр шланга [мм]								Тип шланга ¹⁾
		3	4	6	8	10	12			
Регулировка винтом с насечкой										
GR-QS-...	-	■	■	■	■	-	-	PUN/PAN/PLN/ PFAN (стандартные шланги с Н.К.)	-	2 / 5.6-43
GR-QS-...-LF	-	-	■	■	-	-	-		-	
GRO-QS-...	-	■	■	■	-	-	-		-	
Регулировка винтом с насечкой										
GR-...-B	M3	Зависит от штуцера						-	2 / 5.6-47	
GRA-...-B	M5							-		
	G ¹ / ₈							-		
	Резьба G ¹ / ₄							-		
	G ³ / ₈							-		
	Резьба G ¹ / ₂							-		
	Резьба G ³ / ₄							-		
Регулировка винтом под шлиц, вворачиваются в распределитель										
GRE-...	G ¹ / ₈	-	-	-	-	-	-	-	-	2 / 5.6-51
	Резьба G ¹ / ₄								-	
	G ³ / ₈								-	
	Резьба G ¹ / ₂								-	
GRU-...	G ¹ / ₈	-	-	-	-	-	-	-	-	
	Резьба G ¹ / ₄								-	
	G ³ / ₈								-	
	Резьба G ¹ / ₂								-	
	Резьба G ³ / ₄								-	
Регулировка винтом с насечкой										
GRF-PK-3-...	-	■	-	-	-	-	-	PU/PL/PP (стандартные шланги с В.К.)	-	2 / 5.6-54
Регулировка винтом с насечкой										
GRP-...-PK-...	-	■	■	-	-	-	-	PU/PL/PP (стандартные шланги с В.К.)	-	2 / 5.6-56

1) Шланги → Том 3

Дроссели и дроссели с обратным клапаном

Система обозначений

FESTO

GRGA - M5 - QS - 3 - RS - LF - C -

Тип	
Поворотные, угловой выход	
GRLA	Дроссель с обратным клапаном для регулировки на выходе
CRGRLA	Дроссель с обратным клапаном для регулировки на выходе, стойкий к коррозии
GRLZ	Дроссель с обратным клапаном для регулировки на входе
GRLO	Дроссель без обратного клапана
Поворотные, параллельные	
GRGA	Дроссель с обратным клапаном для регулировки на выходе
GRGZ	Дроссель с обратным клапаном для регулировки на входе
GRGO	Дроссель без обратного клапана
Поворотные, поворотные выход	
GRXA	Дроссель с обратным клапаном для регулировки на выходе
Для панельного и трубного монтажа	
GR	Дроссель с обратным клапаном
GRA	Дроссель с обратным клапаном
GRO	Дроссель без обратного клапана
Присоединительная резьба	
M3	Метрическая резьба M3
M5	Метрическая резьба M5
1/8	Трубная внутренняя резьба G1/8
1/4	Трубная внутренняя резьба G1/4
3/8	Трубная внутренняя резьба G3/8
1/2	Трубная внутренняя резьба G1/2
3/4	Трубная внутренняя резьба G3/4
Подключение шлангов	
Тип присоединения	
QS	Цанговый штуцер для стандартного шланга с Н.К. по CETOP RP 54 P
PK	Ниппельный штуцер для стандартного шланга с В.К.
Для шланга с Н.К. или В.К.	
3	3 мм
4	4 мм
6	6 мм
8	8 мм
10	10 мм
Элемент настройки	
RS	Винт с насечкой
	Винт под шлиц
Характеристика расхода	
LF	Низкий расход
Версии	
B	Серия B
C	Серия C
D	Серия D
Примечания по материалам	
CT	Не содержит меди и тефлона

Дроссели, клапаны, регуляторы
Дроссели и дроссели с обратным клапаном

5.6

Дроссели и дроссели с обратным клапаном

FESTO

Технические данные – Стандартные дроссели с QS штуцером, серия D

Функция



Дроссель с обратным клапаном для регулировки на выходе GRLA/GRXA



Дроссель с обратным клапаном для регулировки на входе GRLZ

- Низкий расход: Точная регулировка малых скоростей
- Цанговый штуцер QS
- Поворотные на 360° после установки

Варианты:

- Регулировка винтом под шлиц или с насечкой
- Поворотные, угловой выход
- Поворотные, параллельный выход



GRL...-QS-...-D

GRL...-QS-...-RS-D

GRXA-...-QS-...-D

Основные характеристики						
Резьба	M5	G ¹ / ₈	G ¹ / ₄	G ³ / ₈	G ¹ / ₂	
Функция клапана	GRLA/GRXA	Функция регулировки расхода только на выходе				
	GRLZ	Функция регулировки расхода только на входе				
Элемент настройки	Винт под шлиц или с насечкой					
Тип монтажа	Резьба					
Положение монтажа	Любое					
Специальные особенности	GRLA/GRLZ	Свободно поворачиваются вокруг своей оси после установки				
	GRXA	Поворотные, поворотные выход			-	-
Макс. момент затяжки	GRL...-D	[Нм]	1.5	5.5	11	20
						40

Условия рабочей и окружающей среды						
Резьба	M5	G ¹ / ₈	G ¹ / ₄	G ³ / ₈	G ¹ / ₂	
Рабочая среда	Сжатый воздух, фильтрованный (до 40µm), с маслом или без					
Рабочее давление	[бар]	0.2 ... 10				
Окружающая температура	[°C]	-10 ... +60				
Температура среды	[°C]	-10 ... +60				

Вес [г]						
Резьба	M5	G ¹ / ₈	G ¹ / ₄	G ³ / ₈	G ¹ / ₂	
	GRL...-D	13	22	42	60	106
	GRXA-...-D	-	16	26	47	-
	GRLA-...-RS-D	14	23	30	40	-

Дроссели и дроссели с обратным клапаном

FESTO

Технические данные – Стандартные дроссели с QS штуцером, серия D

Стандартный номинальный расход q _N [l/min] при 6 бар → 5 бар							
Резьба	M5	G ¹ / ₈	G ¹ / ₄	G ³ / ₈	G ¹ / ₂		
Функция регулировки на только выходе							
GRLA-/GRXA- ... -D	QS-3	F ¹⁾	0 ... 100	0 ... 130	–	–	–
		N ²⁾	60 ... 100	100 ... 130	–	–	–
	QS-4	F	0 ... 100	0 ... 160	–	–	–
		N	65 ... 110	120 ... 190	–	–	–
	QS-6	F	0 ... 115	0 ... 185	0 ... 400	0 ... 495	–
		N	70 ... 110	160 ... 240	290 ... 420	320 ... 495	–
	QS-8	F	–	0 ... 215	0 ... 475	0 ... 820	–
		N	–	175 ... 250	325 ... 500	450 ... 850	–
	QS-10	F	–	–	0 ... 480	0 ... 900	–
		N	–	–	345 ... 500	540 ... 975	–
	QS-12	F	–	–	–	–	0 ... 1 580
		N	–	–	–	–	925 ... 1 605
Функция регулировки на только входе							
GRLZ-Ī-D	QS-3	F	0 ... 100	0 ... 130	–	–	–
		N	60 ... 100	100 ... 130	–	–	–
	QS-4	F	0 ... 100	0 ... 160	–	–	–
		N	65 ... 110	120 ... 190	–	–	–
	QS-6	F	0 ... 115	0 ... 185	–	–	–
		N	70 ... 110	160 ... 240	–	–	–
	QS-8	F	–	0 ... 215	–	–	–
		N	–	175 ... 250	–	–	–

- 1) F: Направление регулирования
2) N: Направление свободного прохода

Стандартный расход q _N [л/мин.] при 6 бар → 0 бар							
Резьба	M5	G ¹ / ₈	G ¹ / ₄	G ³ / ₈	G ¹ / ₂		
Функция регулировки на только выходе							
GRLA-/GRXA- ... -D	QS-3	F ¹⁾	0 ... 145	0 ... 180	–	–	–
		N ²⁾	150 ... 170	200 ... 220	–	–	–
	QS-4	F	0 ... 165	0 ... 250	–	–	–
		N	140 ... 160	270 ... 300	–	–	–
	QS-6	F	0 ... 185	0 ... 370	0 ... 600	0 ... 740	–
		N	145 ... 170	330 ... 390	570 ... 680	840 ... 890	–
	QS-8	F	–	0 ... 400	0 ... 720	0 ... 1 300	–
		N	–	330 ... 410	610 ... 760	1 080 ... 1 420	–
	QS-10	F	–	–	0 ... 760	0 ... 1 400	–
		N	–	–	630 ... 790	1 160 ... 1 620	–
	QS-12	F	–	–	–	–	0 ... 2 220
		N	–	–	–	–	1 910 ... 2 500
Функция регулировки на только входе							
GRLZ-Ī-D	QS-3	F	0 ... 135	0 ... 200	–	–	–
		N	130 ... 160	180 ... 200	–	–	–
	QS-4	F	0 ... 160	0 ... 300	–	–	–
		N	150 ... 180	260 ... 290	–	–	–
	QS-6	F	0 ... 170	0 ... 340	–	–	–
		N	160 ... 200	390 ... 460	–	–	–
	QS-8	F	–	0 ... 370	–	–	–
		N	–	390 ... 470	–	–	–

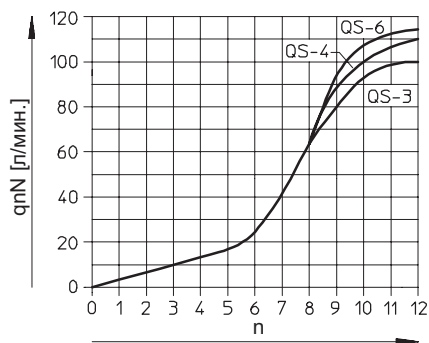
- 1) F: Направление регулирования
2) N: Направление свободного прохода

Дроссели и дроссели с обратным клапаном

Технические данные – Стандартные дроссели с QS штуцером, серия D

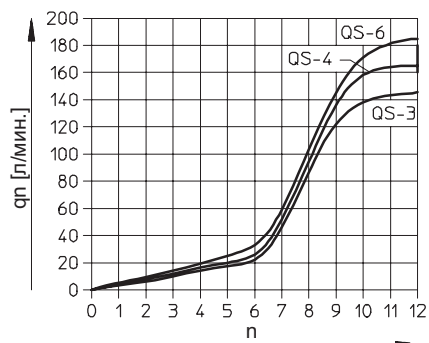
Стандартный номинальный расход q_{pN} [л/мин.] при 6 бар \rightarrow 5 бар как функция числа оборотов регулировочного винта n

Резьба M5

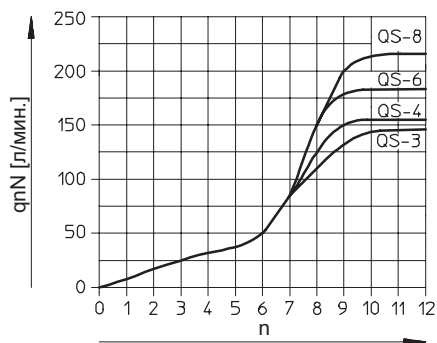


Стандартный расход q_p при 6 бар \rightarrow 0 бар как функция числа оборотов регулировочного винта n

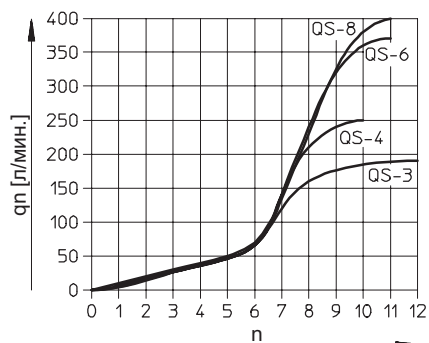
Резьба M5



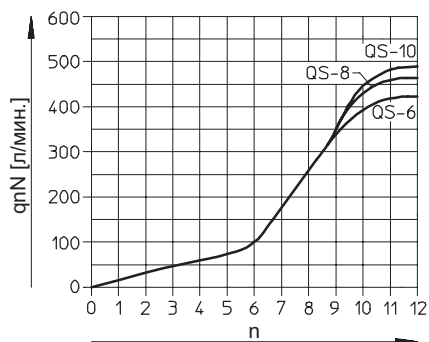
Резьба G1/8



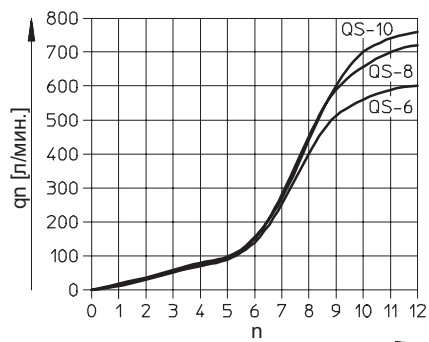
Резьба G1/8



Резьба G1/4



Резьба G1/4

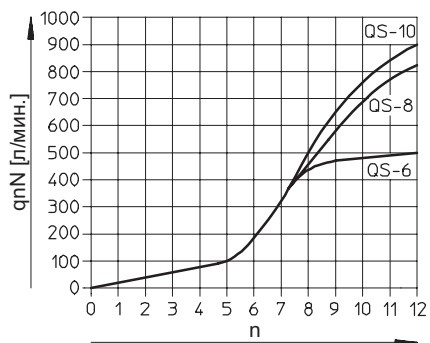


Дроссели и дроссели с обратным клапаном

Технические данные – Стандартные дроссели с QS штуцером, серия D

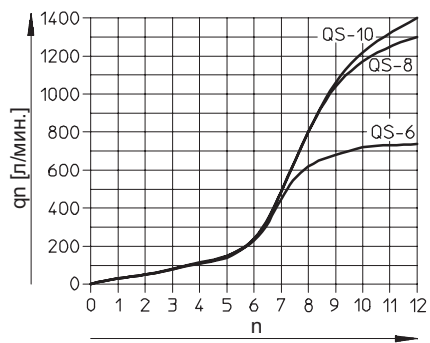
Стандартный номинальный расход q_{pN} [л/мин] при 6 бар \rightarrow 5 бар как функция числа оборотов регулировочного винта n

Резьба G $\frac{3}{8}$

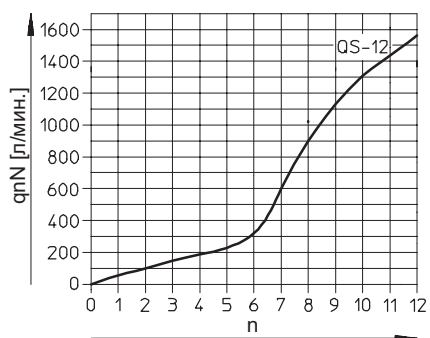


Стандартный расход q_p при 6 бар \rightarrow 0 бар как функция числа оборотов регулировочного винта n

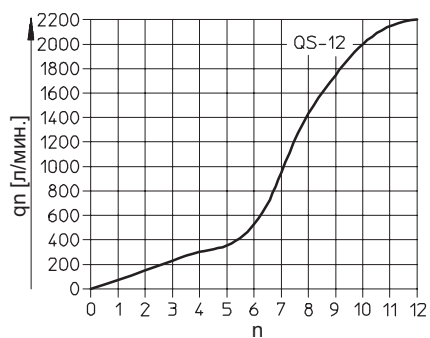
Резьба G $\frac{3}{8}$



Резьба G $\frac{1}{2}$

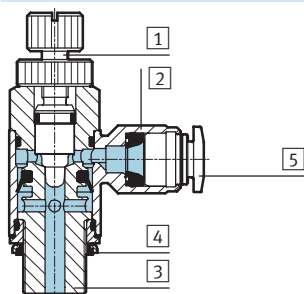


Резьба G $\frac{1}{2}$



Материалы

Продольный разрез GRL...-QS...-RS-D



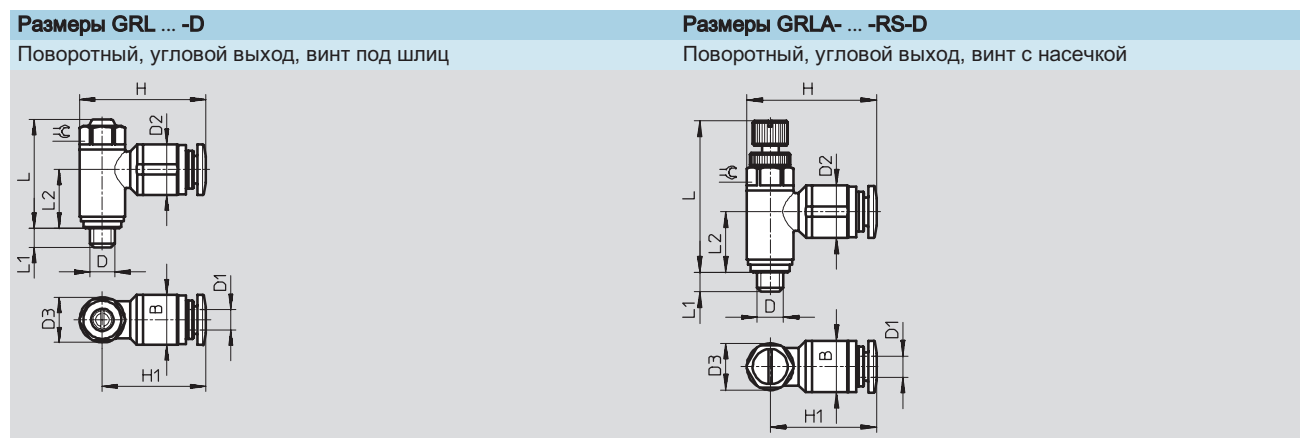
Регулируемый дроссель

1	Регулирующий винт	Нержавеющая сталь
2	Поворотное соединение	Цинковая отливка
3	Резьбовая втулка	Отливка из алюминиевого сплава (M5: никелированная латунь)
4	Уплотнение	Нитриловая резина
5	Отпускающее кольцо	Полиацетал
Примечания по материалам		Не содержит меди и тефлона

Дроссели и дроссели с обратным клапаном

FESTO

Технические данные – Стандартные дроссели с QS штуцером, серия D



Размеры GRL ... -D	Размеры GRLA- ... -RS-D									
Поворотный, угловой выход, винт под шлиц	Поворотный, угловой выход, винт с насечкой									
Резьба D	Шланг с Н.К.	B	D2 Ø	D3 Ø	H	H1	L макс.	L1	L2	Ключ
Поворотный, угловой выход, винт под шлиц										
M5	3	8.9	8.2 +0.15	8.9 ±0.07	22.4	18	21.4	3.7 +0.17/-0.25	11.65	8
	4	9.9	10.0 ±0.2		24.7	20.3			11.65	
	6	12	12.0 ±0.2		26.5	22			10.65	
G ^{1/8}	3	13.8	10.2 ±0.2	13.8 ±0.07	31.9	25	26.9	5.1 +0.17/-0.25	14.4	12
	4		10.2 ±0.2		29.4	22.5			14.4	
	6		12.5 ±0.2		32.6	25.7			13.7	
	8		14.5 ±0.2		35.6	28.7			13.7	
G ^{1/4}	6	17.8	12.5 ±0.2	17.8 ±0.15	36.6	27.7	31.5	5.9 +0.17/-0.25	17.2	15
	8		14.5 ±0.2		36.6	30.7			17.2	
	10		17.5 ±0.2		42.0	33.1			16.1	
G ^{3/8}	6	22.4	12.5 ±0.2	22.4 ±0.15	39.8	28.6	36.0	6.95 +0.15/-0.3	20.3	19
	8		14.5 ±0.2		44.1	32.9			19.3	
	10		17.5 ±0.2		46.7	35.5			19.3	
G ^{1/2}	12	27.8	20.5 ±0.15	27.8 ±0.15	55.3	41.4	42.3	8.15 +0.15/-0.3	23.0	24
Поворотный, угловой выход, винт с насечкой										
M5	3	8.9	8.2 +0.15	8.9 ±0.07	22.4	18	31.3	3.7 +0.17/-0.25	11.65	8
	4	9.9	10.0 ±0.2		24.7	20.3			11.65	
	6	12	12.0 ±0.2		26.5	22			10.65	
G ^{1/8}	3	13.8	10.2 ±0.2	13.8 ±0.07	31.9	25	40.4	5.1 +0.17/-0.25	14.4	12
	4		10.2 ±0.2		29.4	22.5			14.4	
	6		12.5 ±0.2		32.6	25.7			13.7	

Данные для заказа					
Конструкция	Резьба	Для шлангов с Н. К. [мм]	Функция регулировки только на выходе Номер заказа Тип		Функция регулировки только на входе Номер заказа Тип
Поворотный, угловой выход, винт под шлиц					
	M5	3	193 137	GRLA-M5-QS-3-D	193 153 GRLZ-M5-QS-3-D
		4	193 138	GRLA-M5-QS-4-D	193 154 GRLZ-M5-QS-4-D
		6	193 139	GRLA-M5-QS-6-D	193 155 GRLZ-M5-QS-6-D
	G ^{1/8}	3	193 142	GRLA-1/8-QS-3-D	193 156 GRLZ-1/8-QS-3-D
		4	193 143	GRLA-1/8-QS-4-D	193 157 GRLZ-1/8-QS-4-D
		6	193 144	GRLA-1/8-QS-6-D	193 158 GRLZ-1/8-QS-6-D
		8	193 145	GRLA-1/8-QS-8-D	193 159 GRLZ-1/8-QS-8-D
	G ^{1/4}	6	193 146	GRLA-1/4-QS-6-D	-
		8	193 147	GRLA-1/4-QS-8-D	-
		10	193 148	GRLA-1/4-QS-10-D	-
	G ^{3/8}	6	193 149	GRLA-3/8-QS-6-D	-
		8	193 150	GRLA-3/8-QS-8-D	-
		10	193 151	GRLA-3/8-QS-10-D	-
	G ^{1/2}	12	193 152	GRLA-1/2-QS-12-D	-

Дроссели, клапаны, регуляторы
Дроссели и дроссели с обратным клапаном
5.6

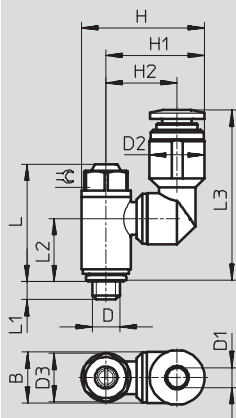
Дроссели и дроссели с обратным клапаном

FESTO

Технические данные – Стандартные дроссели с QS штуцером, серия D

Размеры GRXA- ... -D

Поворотный, выход параллельный и поворотный, винт под шлиц



Резьба D	Шланг с Н.К.	B	D2 Ø +0.15/-0.1	D3 Ø	H	H1	H2	L	L1	L2	L3	Ключ
M5	3	8.9	8.2	8.9 ±0.07	20.7	16.25	12.15	21.4	3.6	11.5	29.6	8
	4	9.9	10		22.4	17.95	12.95	21.4	3.6	11.5	31.3	8
	6	12	12.2		24.7	20.25	14.15	21.4	3.6	11.5	33	8
G ¹ / ₈	3	13.8	10.2	13.8 ±0.07	27.6	20.7	15.6	26.9	4.9	14.1	37	12
	4		10.2		27.6	20.7	15.6	26.9	4.9	14.1	34.5	12
	6		12.2		29.6	22.7	16.6	26.9	4.9	14.1	36.7	12
	8		14.2		31.6	24.7	17.6	26.9	4.9	14.1	38.9	12
G ¹ / ₄	6	17.8	12.2	17.8 ±0.15	33.6	24.7	18.6	31.5	5.7	17.5	40.1	15
	8		14.2		35.6	26.7	19.6	31.5	5.7	17.5	42.3	15
	10		17.5		38.9	30	21.25	31.5	5.7	17.5	44.3	15

Данные для заказа

Конструкция	Резьба	Для шлангов с наружной калибровкой [мм]	Функция регулировки только на выходе		Функция регулировки только на входе	
			Номер заказа	Тип заказа	Номер заказа	Тип заказа

Поворотный, угловой выход, винт с насечкой

	M5	3	197 576	GRLA-M5-QS-3-RS-D	-
		4	197 577	GRLA-M5-QS-4-RS-D	-
		6	197 578	GRLA-M5-QS-6-RS-D	-
	G ¹ / ₈	3	197 579	GRLA-1/8-QS-3-RS-D	-
		4	197 580	GRLA-1/8-QS-4-RS-D	-
		6	197 581	GRLA-1/8-QS-6-RS-D	-

Поворотный, выход параллельный и поворотный, винт под шлиц

	M5	3	195 806	GRXA-M5-QS-3-D	-
		4	195 807	GRXA-M5-QS-4-D	-
		6	195 808	GRXA-M5-QS-6-D	-
	G ¹ / ₈	3	195 809	GRXA-1/8-QS-3-D	-
		4	195 810	GRXA-1/8-QS-4-D	-
		6	195 811	GRXA-1/8-QS-6-D	-
		8	195 812	GRXA-1/8-QS-8-D	-
	G ¹ / ₄	6	195 813	GRXA-1/4-QS-6-D	-
		8	195 814	GRXA-1/4-QS-8-D	-
		10	195 815	GRXA-1/4-QS-10-D	-

Дроссели и дроссели с обратным клапаном

FESTO

Технические данные – Стандартные дроссели с QS штуцером, серия В

Функция



Дроссель с обратным клапаном для регулировки на выходе
GRLA

Серия В:

- Высокий расход: Точная регулировка высоких скоростей
- Цанговый штуцер QS
- Поворотные на 360° после установки
- Регулировка винтом с насечкой



GRLA-...-QS-...-RS-B

Основные характеристики					
Резьба	M5	G1/8	G1/4	G3/8	G1/2
Функция клапана	Функция регулировки расхода только на выходе				
Элемент настройки	Винт с насечкой				
Тип монтажа	Резьба				
Положение монтажа	Любое				
Специальные особенности	Свободно поворачиваются вокруг своей оси после установки				
Макс. момент затяжки [Нм]	–	4	11	40	–

Условия рабочей и окружающей среды					
Резьба	M5	G1/8	G1/4	G3/8	G1/2
Рабочая среда	Сжатый воздух, фильтрованный (до 40µm), с маслом или без				
Рабочее давление [бар]	0.2 ... 10				
Окружающая температура [°C]	–10 ... +60				
Температура среды [°C]	–10 ... +60				

Вес [г]					
Резьба	M5	G1/8	G1/4	G3/8	G1/2
	–	25	30	40	–

Дроссели и дроссели с обратным клапаном

Технические данные – Стандартные дроссели с QS штуцером, серия В

FESTO

Стандартный номинальный расход q_{nN} [л/мин] при 6 бар \rightarrow 5 бар				
Резьба		G $1/8$	G $1/4$	G $3/8$
Функция регулировки на только выходе				
QS-6	F ¹⁾	0 ... 520	0 ... 520	0 ... 530
	N ²⁾	400 ... 550	400 ... 550	400 ... 550
QS-8	F	0 ... 650	0 ... 650	0 ... 650
	N	600 ... 750	600 ... 750	600 ... 750

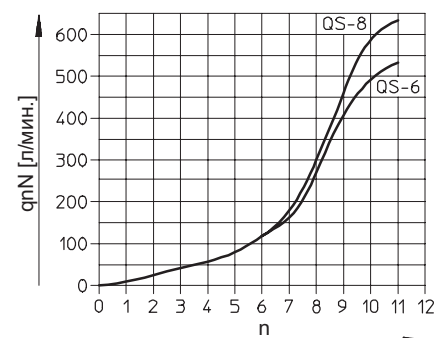
- 1) F: Направление регулирования
2) N: Направление свободного прохода

Стандартный расход q_n [л/мин.] при 6 бар \rightarrow 0 бар				
Резьба		G $1/8$	G $1/4$	G $3/8$
Функция регулировки на только выходе				
QS-6	F ¹⁾	0 ... 720	0 ... 740	0 ... 740
	N ²⁾	600 ... 750	620 ... 760	620 ... 760
QS-8	F	0 ... 1 080	0 ... 1 130	0 ... 1 130
	N	800 ... 1 250	900 ... 1 260	900 ... 1 260

- 1) F: Направление регулирования
2) N: Направление свободного прохода

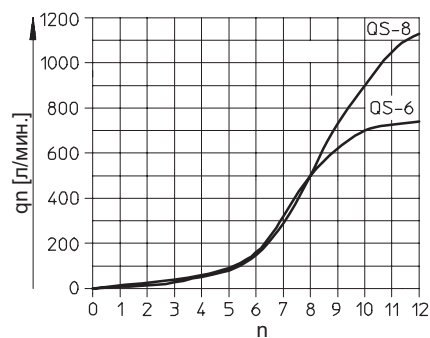
Стандартный номинальный расход q_{nN} при 6 бар \rightarrow 5 бар как функция числа оборотов регулировочного винта n

Резьба G $1/8$, G $1/4$, G $3/8$



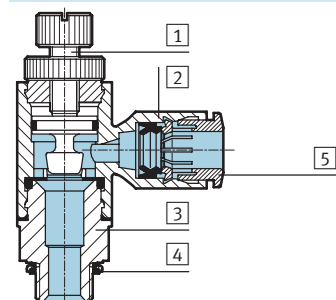
Стандартный расход q_n при 6 бар \rightarrow 0 бар как функция числа оборотов регулировочного винта n

Резьба G $1/8$, G $1/4$, G $3/8$



Материалы

Продольный разрез



Регулируемый дроссель

1	Регулирующий винт	Латунь
2	Поворотное соединение	Усиленный PBT
3	Резьбовая втулка	Отливка из алюминиевого сплава
4	Уплотнение	Нитриловая резина
5	Отпускающее кольцо	Полиацетал

Базовая Программа

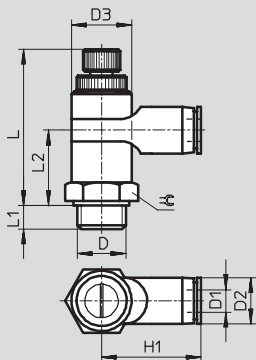
Дроссели и дроссели с обратным клапаном

FESTO

Технические данные – Стандартные дроссели с QS штуцером, серия В

Размеры GRLA- ... -RS-B

Поворотный, угловой выход, винт с насечкой



Резьба D	Шланг с Н.К. D1	D2 Ø	D3 Ø -0.2	H1	L макс.	L1	L2	Ключ
G ¹ / ₈	6	13	17	26.7	46.4	4.7	21.1	13
	8	16		35.2				
G ¹ / ₄	6	13	17	26.7	45.9	6.3	20.6	17
	8	16		35.2				
G ³ / ₈	6	13	17	26.7	46.7	7.5	21.4	19
	8	16		35.2				

Данные для заказа

Конструкция	Резьба	Для шлангов с наружной калибровкой [мм]	Функция регулировки только на выходе	
			Номер заказа	Тип
Поворотный, угловой выход, винт с насечкой				
	G ¹ / ₈	6	162 965	GRLA- ¹ / ₈ -QS-6-RS-B
		8	162 966	GRLA- ¹ / ₈ -QS-8-RS-B
	G ¹ / ₄	6	162 967	GRLA- ¹ / ₄ -QS-6-RS-B
		8	162 968	GRLA- ¹ / ₄ -QS-8-RS-B
	G ³ / ₈	6	162 969	GRLA- ³ / ₈ -QS-6-RS-B
		8	162 970	GRLA- ³ / ₈ -QS-8-RS-B

Дроссели, клапаны, регуляторы
Дроссели и дроссели с обратным клапаном

5.6

Дроссели и дроссели с обратным клапаном

FESTO

Технические данные – Мини-дроссели с QS штуцером

Функция



Дроссель с обратным клапаном для регулировки на выходе GRLA/GRGA



Дроссель с обратным клапаном для регулировки на входе GRLZ/GRGZ



Регулирование расхода в обоих направлениях GRLO/GRGO

- Низкий расход: Точная регулировка малых скоростей
- Цанговый штуцер QS
- Регулировка винтом под шлиц

Варианты:

- Поворотные, угловой выход
- Поворотные, параллельный выход



Основные характеристики			
Резьба		M3	M5
Функция клапана	GRLA/GRGA	Функция регулировки расхода только на выходе	
	GRLZ/GRGZ	Функция регулировки расхода только на входе	
	GRLO/GRGO	Функция регулировки расхода в обоих направлениях	
Элемент настройки		Винт под шлиц	
Тип монтажа		Резьба	
Положение монтажа		Любое	
Макс. момент затяжки	[Нм]	0.3	1.5

Условия рабочей и окружающей среды			
Резьба		M3	M5
Рабочая среда		Сжатый воздух, фильтрованный (до 40 м), с маслом или без	
Рабочее давление	GRL.../GRG... [бар]	0.2 ... 10	
	GRLO/GRGO [бар]	0 ... 10	
Окружающая температура	[°C]	-10 ... +60	
Температура среды	[°C]	-10 ... +60	

Вес [г]			
Резьба		M3	M5
	GRL...	7	9
	GRG...	14	14

Дроссели и дроссели с обратным клапаном

FESTO

Технические данные – Мини-дроссели с QS штуцером

Стандартный номинальный расход qnN [л/мин.] при 6 бар → 5 бар				
Резьба		M3		M5
Функция регулировки на только выходе				
GRLA/GRGA	QS-3	F ¹⁾	0 ... 41	0 ... 40
		N ²⁾	27 ... 50	46 ... 70
	QS-4	F	–	0 ... 40
		N	–	50 ... 75
Функция регулировки на только входе				
GRLZ/GRGZ	QS-3	F	0 ... 41	0 ... 48
		N	27 ... 44	36 ... 52
	QS-4	F	–	0 ... 48
		N	–	40 ... 65
Регулирование расхода в обоих направлениях				
GRLO/GRGO	QS-3	F	0 ... 18	0 ... 40
		N	0 ... 41	0 ... 48
	QS-4	F	–	0 ... 40
		N	–	0 ... 48

- 1) F: Направление регулирования
2) N: Направление свободного прохода

Стандартный расход qn [л/мин.] при 6 бар → 0 бар				
Резьба		M3		M5
Функция регулировки на только выходе				
GRLA/GRGA	QS-3	F ¹⁾	0 ... 95	0 ... 95
		N ²⁾	75 ... 110	90 ... 130
	QS-4	F	–	0 ... 95
		N	–	95 ... 140
Функция регулировки на только входе				
GRLZ/GRGZ	QS-3	F	0 ... 95	0 ... 105
		N	75 ... 100	80 ... 110
	QS-4	F	–	0 ... 105
		N	–	85 ... 115
Регулирование расхода в обоих направлениях				
GRLO/GRGO	QS-3	F	0 ... 50	0 ... 90
		N	0 ... 95	0 ... 105
	QS-4	F	–	0 ... 90
		N	–	0 ... 105

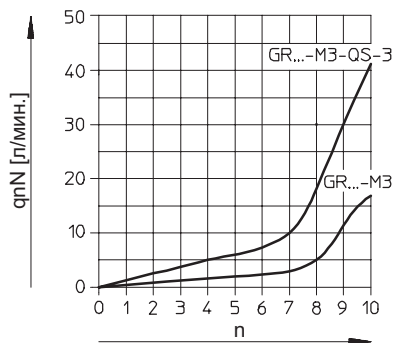
- 1) F: Направление регулирования
2) N: Направление свободного прохода

Дроссели и дроссели с обратным клапаном

Технические данные – Мини-дроссели с QS штуцером

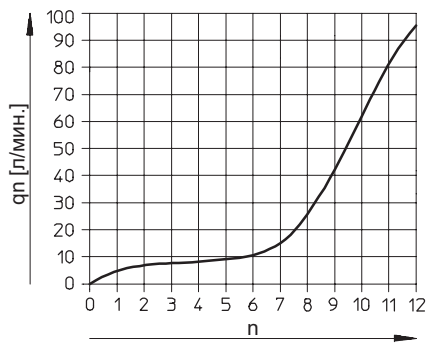
Стандартный номинальный расход q_{pN} при 6 бар \rightarrow 5 бар как функция числа оборотов регулировочного винта n

Резьба M3

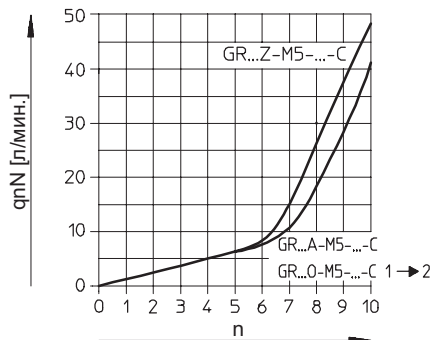


Стандартный расход q_p при 6 бар \rightarrow 0 бар как функция числа оборотов регулировочного винта n

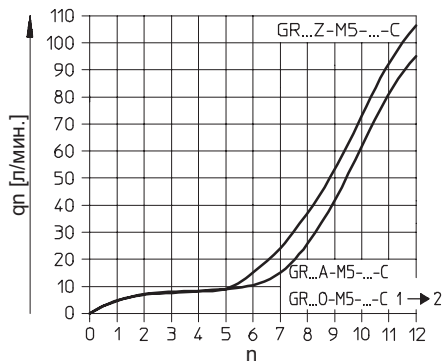
Резьба M3



Резьба M5



Резьба M5

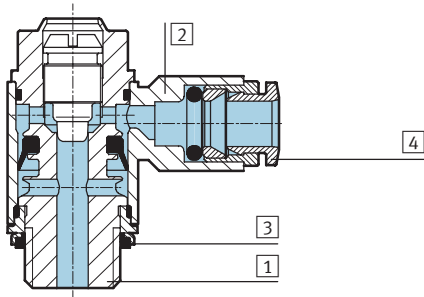


Дроссели и дроссели с обратным клапаном

Технические данные – Мини-дроссели с QS штуцером

Материалы

Продольный разрез

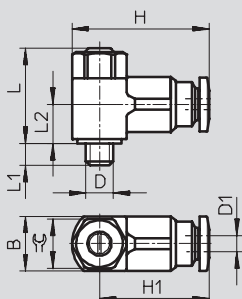


Регулируемый дроссель

1	Резьбовая втулка	Латунь
2	Поворотное соединение	Цинковая отливка
3	Уплотнение	Полиамид
4	Отпускающее кольцо	Полиацетал

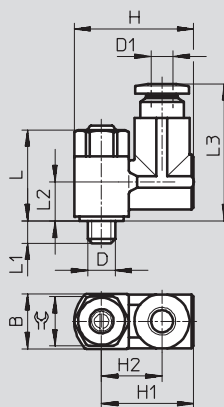
Размеры GRL...

Поворотный, угловой выход, винт под шлиц



Размеры GRG...

Поворотный, параллельный выход, винт под шлиц



Резьба D	Шланг с Н.К. D1	B -0.15	H	H1	H2	L	L1	L2	L3	Ключ
Поворотный, угловой выход, винт под шлиц										
M3	3	8	20	15.8	—	16.6	2.3 +0.15/-0.3	7	—	7
M5	3	9.8	22.4	18.4	—	17.7	3.1 +0.15/-0.35	7.3	—	7
	4	9.8	22.2	18.2	—	17.7	3.1 +0.15/-0.35	7.3	—	7
Поворотный, параллельный выход, винт под шлиц										
M3	3	8	18	14	9.25	16.6	2.3 +0.15/-0.3	7.5	22	7
M5	3	9.8	19.8	15.8	10	17.7	3.1 +0.15/-0.35	8.3	26.2	7
	4	9.8	19.8	15.8	10	17.7	3.1 +0.15/-0.35	8.3	25.7	7

Данные для заказа

Конструкция	Резьба	Для шлангов с Н. К. [мм]	Функция регулировки только на выходе		Функция регулировки только на входе		Функция регулировки в обоих направлениях	
			Номер заказа	Тип заказа	Номер заказа	Тип заказа	Номер заказа	Тип заказа
QS штуцер, угловой выход, винт под шлиц								
	M3	3	175 041	GRLA-M3-QS-3	175 043	GRLZ-M3-QS-3	175 042	GRL0-M3-QS-3
	M5	3	175 053	GRLA-M5-QS-3-LF-C	175 055	GRLZ-M5-QS-3-LF-C	175 054	GRL0-M5-QS-3-LF-C
		4	175 056	GRLA-M5-QS-4-LF-C	175 058	GRLZ-M5-QS-4-LF-C	175 057	GRL0-M5-QS-4-LF-C
QS штуцер, параллельный выход, винт под шлиц								
	M3	3	175 044	GRGA-M3-QS-3	175 046	GRGZ-M3-QS-3	175 045	GRGO-M3-QS-3
	M5	3	175 062	GRGA-M5-QS-3-LF-C	175 064	GRGZ-M5-QS-3-LF-C	175 063	GRGO-M5-QS-3-LF-C
		4	175 065	GRGA-M5-QS-4-LF-C	175 067	GRGZ-M5-QS-4-LF-C	175 066	GRGO-M5-QS-4-LF-C

Дроссели и дроссели с обратным клапаном

FESTO

Технические данные – Стандартные дроссели с внутренней резьбой

Функция



Дроссель с обратным клапаном для регулировки на выходе GRLA

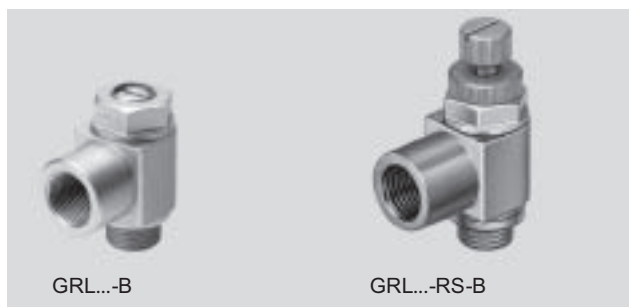


Дроссель с обратным клапаном для регулировки на входе GRLZ



Регулирование расхода в обоих направлениях GRLO

- Средний расход:
Точная регулировка средних скоростей
- Регулировка винтом под шлиц
- Регулировка винтом с насечкой



GRL...-B

GRL...-RS-B

Основные характеристики							
Резьба		M5	G ¹ / ₈	G ¹ / ₄	G ³ / ₈	G ¹ / ₂	G ³ / ₄
Функция клапана	GRLA	Функция регулировки расхода только на выходе					
	GRLZ	Функция регулировки расхода только на входе					
	GRLO	Функция регулировки расхода в обоих направлениях					
Элемент настройки	Винт под шлиц или с насечкой						
Тип монтажа	Резьба						
Положение монтажа	Любое						
Макс. момент затяжки	[Нм]	1.5	6	11	20	40	60

Условия рабочей и окружающей среды							
Резьба		M5	G ¹ / ₈	G ¹ / ₄	G ³ / ₈	G ¹ / ₂	G ³ / ₄
Рабочая среда	Сжатый воздух, фильтрованный (до 40µm), с маслом или без						
Рабочее давление	GRLA/GRLZ	[бар]	0.2 ... 10	0.3 ... 10			
		GRLO	[бар]	0 ... 10	–		
Окружающая температура	[°C]	–10 ... +60					
Температура среды	[°C]	–10 ... +60					

Вес [г]								
Резьба		M5	G ¹ / ₈	G ¹ / ₄	G ³ / ₈	G ¹ / ₂	G ³ / ₄	
	GRL...-B	[г]	11	28	60	97	204	377
	GRL...-RS-B	[г]	12	30	59	–	–	–

Дроссели и дроссели с обратным клапаном

FESTO

Технические данные – Стандартные дроссели с внутренней резьбой

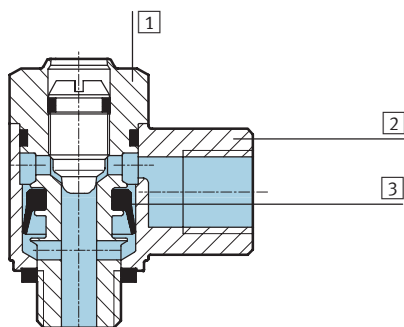
Стандартный номинальный расход qnN [л/мин.] при 6 бар → 5 бар							
Резьба		M5	G ¹ / ₈	G ¹ / ₄	G ³ / ₈	G ¹ / ₂	G ³ / ₄
Функция регулировки на только выходе							
GRLA	F ¹⁾	0 ... 95	0 ... 340	0 ... 610	0 ... 1 450	0 ... 2 100	0 ... 4 320
	N ²⁾	76 ... 95	260 ... 420	450 ... 820	970 ... 1 600	1 550 ... 2 200	3 220 ... 4 720
Функция регулировки на только входе							
GRLZ	F	0 ... 95	0 ... 340	0 ... 610	–	–	–
	N	76 ... 95	260 ... 420	450 ... 820	–	–	–
Функция регулировки расхода							
GRLO	F	0 ... 95	–	–	–	–	–

1) F: Направление регулирования

2) N: Направление свободного прохода

Материалы

Продольный разрез



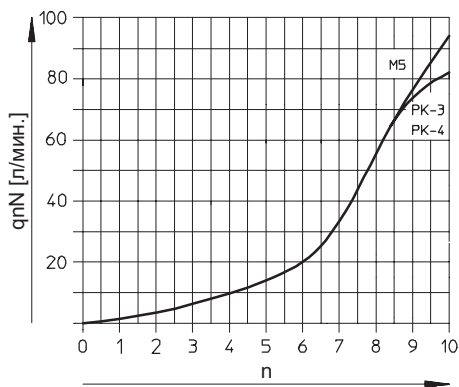
Регулируемый дроссель	
1	Резьбовая втулка Отливка из алюминиевого сплава (M5: латунь, никелированная)
2	Поворотное соединение Цинковая отливка
3	Уплотнения Нитриловая резина
Примечания по материалам Не содержит меди и тефлона → Данные для заказа	

Дроссели и дроссели с обратным клапаном

Технические данные – Стандартные дроссели с внутренней резьбой

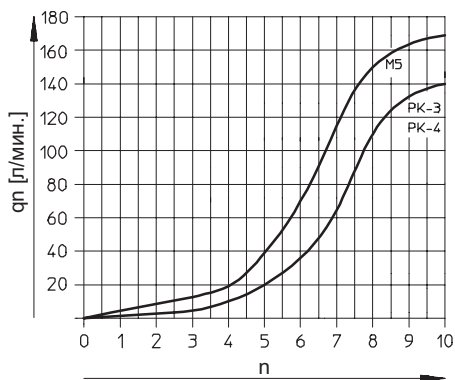
Стандартный номинальный расход q_{nN} при 6 бар \rightarrow 5 бар как функция числа оборотов регулировочного винта n

Резьба M5

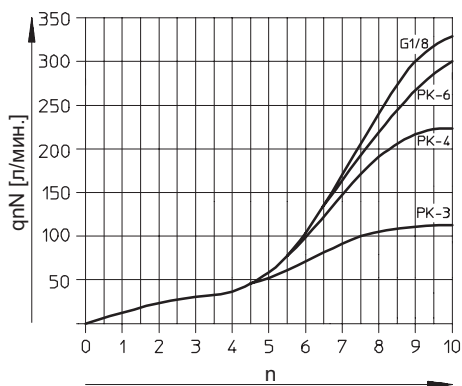


Стандартный расход q_n при 6 бар \rightarrow 0 бар как функция числа оборотов регулировочного винта n

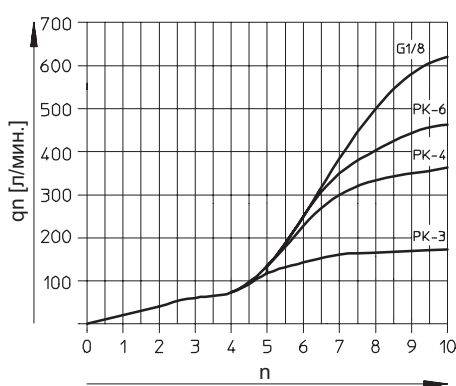
Резьба M5



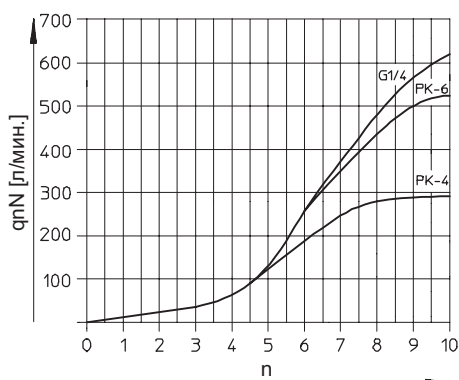
Резьба G1/8



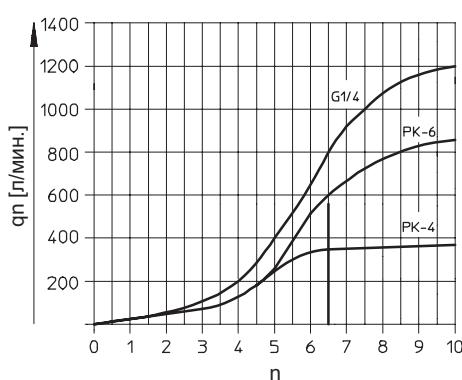
Резьба G1/8



Резьба G1/4



Резьба G1/4

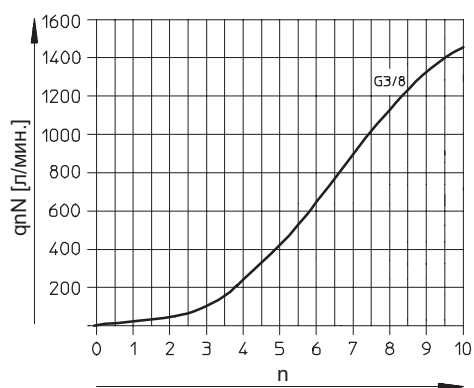


Дроссели и дроссели с обратным клапаном

Технические данные – Стандартные дроссели с внутренней резьбой

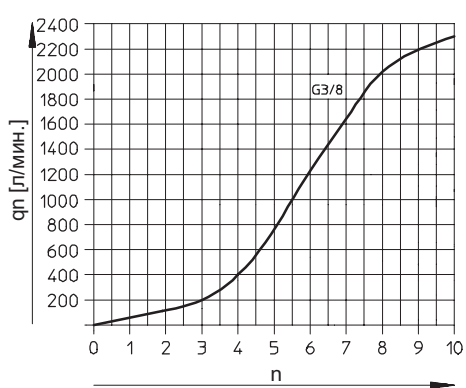
Стандартный номинальный расход q_{nN} при 6 бар \rightarrow 5 бар как функция числа оборотов регулировочного винта n

Резьба G $\frac{3}{8}$

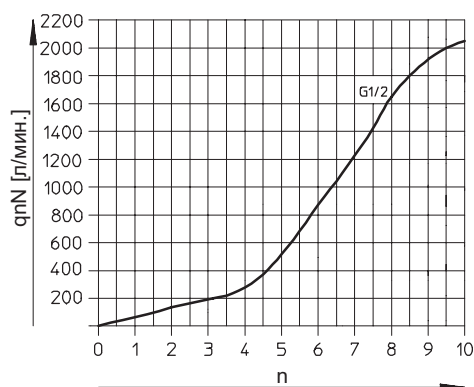


Стандартный расход q_n при 6 бар \rightarrow 0 бар как функция числа оборотов регулировочного винта n

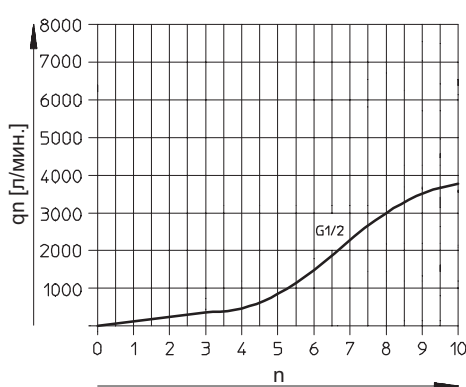
Резьба G $\frac{3}{8}$



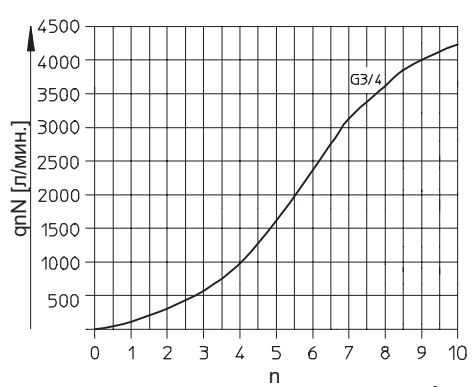
Резьба G $\frac{1}{2}$



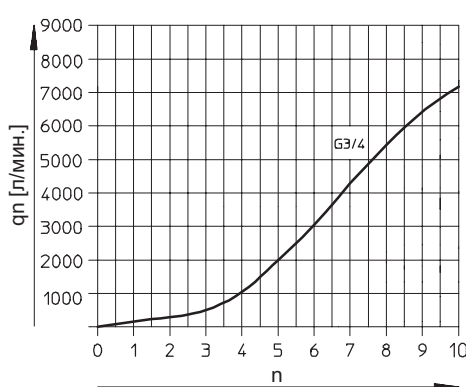
Резьба G $\frac{1}{2}$



Резьба G $\frac{3}{4}$



Резьба G $\frac{3}{4}$



Дроссели и дроссели с обратным клапаном

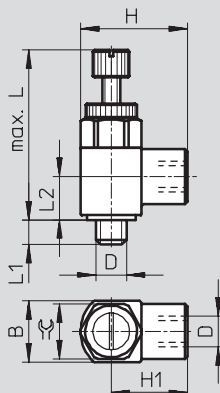
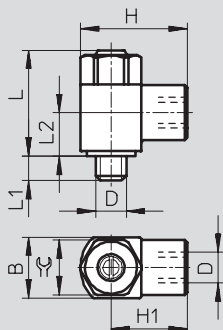
Технические данные – Стандартные дроссели с внутренней резьбой

FESTO

Размеры

Винт под шлиц

Винт с насечкой



Наружная резьба D	Внутренняя резьба D	B	H	H1	L макс.	L1	L2	Ключ
Винт под шлиц								
M5	M5	10 -0.15	17.5	12.5	17.6	4 ±0.3	7.1	9
G ¹ / ₈	G ¹ / ₈	16 -0.15	28	20	25.2	5.3 +0.45/-0.35	10.3	14
G ¹ / ₄	G ¹ / ₄	20 -0.2	36	26	30.8	8.2 +0.45/-0.35	13.2	17
G ³ / ₈	G ³ / ₈	25 -0.2	41	28.5	37.2	8.8 +0.45/-0.35	15.5	22
G ¹ / ₂	G ¹ / ₂	32 -0.2	53	37	48.6	12.8 ±0.45	18.9	27
G ³ / ₄	G ³ / ₄	41 -0.3	64	43.5	60.2	13.5 ±0.5	24.5	36
Винт с насечкой								
M5	M5	10 -0.15	17.5	12.5	27.3	4 ±0.3	7.1	9
G ¹ / ₈	G ¹ / ₈	16 -0.15	28	20	38.6	5.3 +0.45/-0.35	10.3	14
G ¹ / ₄	G ¹ / ₄	20 -0.2	36	26	54.8	8.2 +0.45/-0.35	13.2	17

Данные для заказа

Конструкция	Резьба	Присоединительная резьба	Функция регулировки только на выходе		Функция регулировки только на входе		Функция регулировки в обоих направлениях	
			Номер заказа	Тип заказа	Номер заказа	Тип заказа	Номер заказа	Тип заказа
С внутренней резьбой, угловой выход, винт под шлиц								
	M5	M5	151 160	GRLA-M5-B	151 183	GRLZ-M5-B	151 181	GRLO-M5-B
	G ¹ / ₈	G ¹ / ₈	151 165	GRLA-1/8-B	151 188	GRLZ-1/8-B	-	-
	G ¹ / ₄	G ¹ / ₄	151 172	GRLA-1/4-B	151 195	GRLZ-1/4-B	-	-
	G ³ / ₈	G ³ / ₈	151 178	GRLA-3/8-B	-	-	-	-
	G ¹ / ₂	G ¹ / ₂	151 179	GRLA-1/2-B	-	-	-	-
	G ³ / ₄	G ³ / ₄	151 180	GRLA-3/4-B	-	-	-	-
С внутренней резьбой, угловой выход, винт с насечкой								
	M5	M5	151 163	GRLA-M5-RS-B	151 186	GRLZ-M5-RS-B	-	-
	G ¹ / ₈	G ¹ / ₈	151 169	GRLA-1/8-RS-B	151 192	GRLZ-1/8-RS-B	-	-
	G ¹ / ₄	G ¹ / ₄	151 175	GRLA-1/4-RS-B	151 198	GRLZ-1/4-RS-B	-	-
С внутренней резьбой, угловой выход, винт под шлиц. Не содержит меди и тефлона								
	M5	M5	165 663	GRLA-M5-B-CT	-	-	-	-
	G ¹ / ₈	G ¹ / ₈	165 654	GRLA-1/8-B-CT	-	-	-	-
	G ¹ / ₄	G ¹ / ₄	165 648	GRLA-1/4-B-CT	-	-	-	-
	G ³ / ₈	G ³ / ₈	165 662	GRLA-3/8-B-CT	-	-	-	-
	G ¹ / ₂	G ¹ / ₂	165 647	GRLA-1/2-B-CT	-	-	-	-
	G ³ / ₄	G ³ / ₄	165 661	GRLA-3/4-B-CT	-	-	-	-

Дроссели и дроссели с обратным клапаном

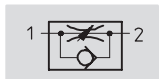
FESTO

Технические данные – Стандартные дроссели с ниппельным штуцером PK

Функция



Дроссель с обратным клапаном для регулировки на выходе GRLA



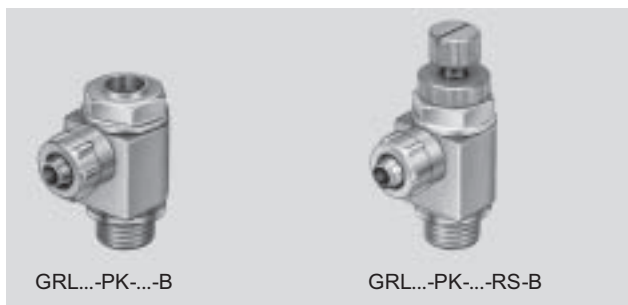
Дроссель с обратным клапаном для регулировки на входе GRLZ



Регулирование расхода в обоих направлениях GRLO

Серия В:

- Средний расход:
Точная регулировка средних скоростей
- Регулировка винтом под шлиц
- Регулировка винтом с насечкой
- С резьбой G $\frac{1}{8}$ и G и накидной гайкой



GRL...-PK-...-B

GRL...-PK-...-RS-B

Основные характеристики				
Резьба		M5	G $\frac{1}{8}$	G $\frac{1}{4}$
Функция клапана	GRLA	Функция регулировки расхода только на выходе		
	GRLZ	Функция регулировки расхода только на входе		
	GRLO	Функция регулировки расхода в обоих направлениях		
Элемент настройки		Винт под шлиц или с насечкой		
Тип монтажа		Резьба		
Положение монтажа		Любое		
Макс. момент затяжки	[Нм]	1.5	6	11

Условия рабочей и окружающей среды				
Резьба		M5	G $\frac{1}{8}$	G $\frac{1}{4}$
Рабочая среда		Сжатый воздух, фильтрованный (до 40µm), с маслом или без		
Рабочее давление	GRLA/GRLZ [бар]	0.2 ... 10	0.3 ... 10	
	GRLO [бар]	0 ... 10	-	
Окружающая температура	[°C]	-10 ... +60		
Температура среды	[°C]	-10 ... +60		

Вес [г]				
Резьба		M5	G $\frac{1}{8}$	G $\frac{1}{4}$
	GRL...-B [г]	10	25	44
	GRL...-RS-B [г]	11	26	45

Дроссели и дроссели с обратным клапаном

FESTO

Технические данные – Стандартные дроссели с ниппельным штуцером PK

Стандартный номинальный расход q _{pN} [л/мин.] при 6 бар → 5 бар					
Резьба			M5	G ¹ / ₈	G ¹ / ₄
Функция регулировки на только выходе					
GRLA	PK-3	F ¹⁾	0 ... 83	0 ... 110	–
		N ²⁾	72 ... 83	100 ... 110	–
	PK-4	F	0 ... 83	0 ... 230	0 ... 260
		N	76 ... 88	190 ... 240	220 ... 260
	PK-6	F	–	0 ... 300	0 ... 540
		N	–	210 ... 290	410 ... 585
Функция регулировки на только входе					
GRLZ	PK-3	F	0 ... 83	0 ... 110	–
		N	72 ... 83	100 ... 110	–
	PK-4	F	0 ... 83	0 ... 230	0 ... 260
		N	76 ... 88	190 ... 240	220 ... 260
	PK-6	F	–	0 ... 300	0 ... 540
		N	–	210 ... 290	410 ... 585
Функция регулировки расхода					
GRLO	PK-3	F	0 ... 83	–	–

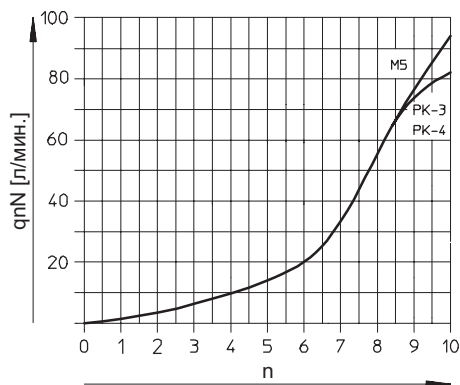
- 1) F: Направление регулирования
 2) N: Направление свободного прохода

Дроссели и дроссели с обратным клапаном

Технические данные – Стандартные дроссели с ниппельным штуцером РК

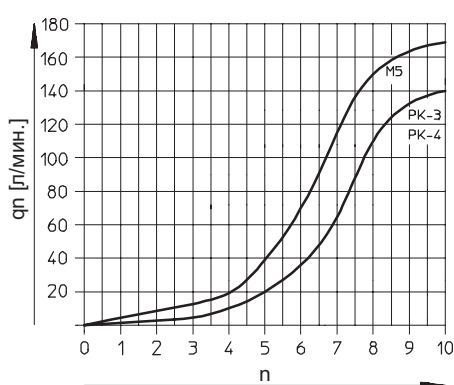
Стандартный номинальный расход q_{pN} при 6 бар \rightarrow 5 бар как функция числа оборотов регулировочного винта n

Резьба M5

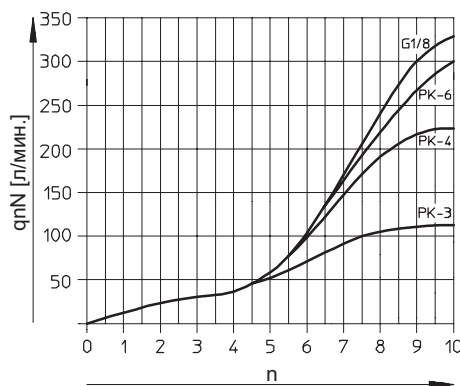


Стандартный расход q_p при 6 бар \rightarrow 0 бар как функция числа оборотов регулировочного винта n

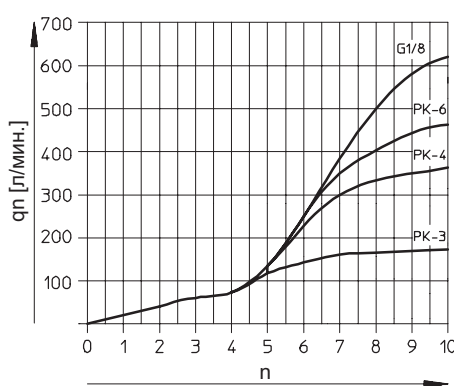
Резьба M5



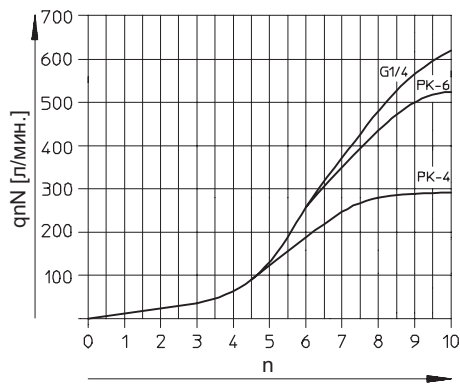
Резьба G1/8



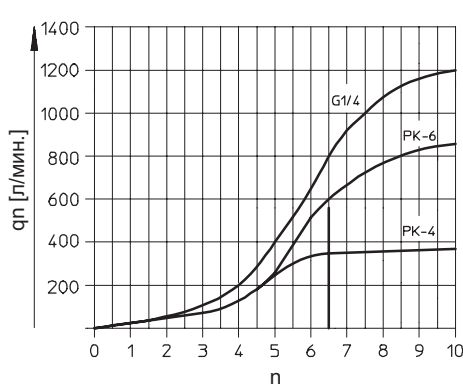
Резьба G1/8



Резьба G1/4



Резьба G1/4

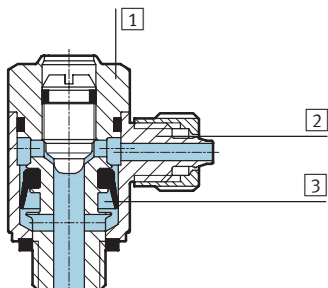


Дроссели и дроссели с обратным клапаном

Технические данные – Стандартные дроссели с ниппельным штуцером РК

Материалы

Продольный разрез



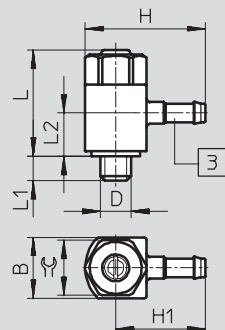
Регулируемый дроссель

1	Резьбовая втулка	Отливка из алюминиевого сплава (М5: латунь, никелированная)
2	Поворотное соединение	Цинковая отливка
3	Уплотнения	Нитриловая резина
Примечания по материалам		Не содержит меди и тефлона ➔ Данные для заказа

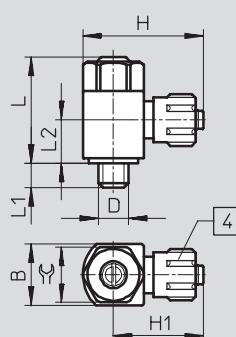
Размеры

Винт под шлиц, резьба M5

Винт под шлиц, резьба G1/8, G1/4



3 Ниппельный штуцер



4 Накладная гайка

Резьба D	Шланг с В.К.	B	H	H1	L	L1	L2	Ключ
M5	3	10 ^{-0.15}	19.7	14.7	17.6	4 ±0.3	8.5	9
	4	10 ^{-0.15}	21.7	16.7	17.6	4 ±0.3	8.5	9
G1/8	3	16 ^{-0.15}	27.1	19.1	25.2	5.3 ^{+0.45/-0.35}	13.4	14
	4	16 ^{-0.15}	30.2	22.2	25.2	5.3 ^{+0.45/-0.35}	13.4	14
	6	16 ^{-0.15}	30.3	22.3	25.2	5.3 ^{+0.45/-0.35}	12	14
G1/4	4	20 ^{-0.2}	34.2	24.2	30.8	8.2	16.9	17
	6	20 ^{-0.2}	34.3	24.3	30.8	8.2	17.2	17

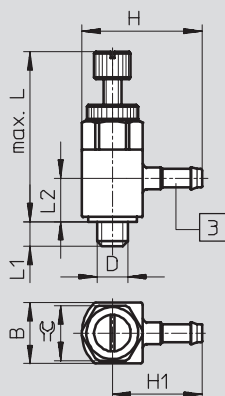
Дроссели и дроссели с обратным клапаном

Технические данные – Стандартные дроссели с ниппельным штуцером РК

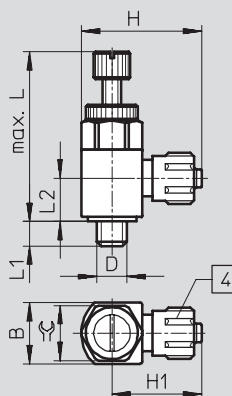
Размеры

Винт с насечкой, резьба M5

Винт с насечкой, резьба G¹/₈, G¹/₄



3 Ниппельный штуцер



4 Накладная гайка

Резьба D	Шланг с В.К.	B	H	H1	L макс.	L1	L2	Ключ
M5	3	10 -0.15	19.7	14.7	27.3	4 ±0.3	8.5	9
G ¹ / ₈	4	16 -0.15	30.2	22.2	38.6	5.3 +0.45/-0.35	13.4	14
	6	16 -0.15	30.3	22.3	38.6	5.3 +0.45/-0.35	12	14
G ¹ / ₄	4	20 -0.2	34.2	24.2	54.8	8.2 +0.45/-0.35	16.9	17
	6	20 -0.2	34.3	24.3	54.8	8.2 +0.45/-0.35	17.2	17

Данные для заказа

Версия ¹⁾	Резьба	Для шлангов с В.К. [мм]	Функция регулировки только на выходе Номер Тип заказа	Функция регулировки только на входе Номер Тип заказа	Функция регулировки в обоих направлениях Номер Тип заказа
С ниппельным штуцером, угловой выход, винт под шлиц					
	M5	3	151 161 GRLA-M5-PK-3-B	151 184 GRLZ-M5-PK-3-B	151 182 GRLO-M5-PK-3-B
		4	151 162 GRLA-M5-PK-4-B	151 185 GRLZ-M5-PK-4-B	-
	G ¹ / ₈	3	151 166 GRLA-1/8-PK-3-B	151 189 GRLZ-1/8-PK-3-B	-
		4	151 167 GRLA-1/8-PK-4-B	151 190 GRLZ-1/8-PK-4-B	-
	G ¹ / ₄	4	151 173 GRLA-1/4-PK-4-B	151 196 GRLZ-1/4-PK-4-B	-
		6	151 174 GRLA-1/4-PK-6-B	151 197 GRLZ-1/4-PK-6-B	-
С ниппельным штуцером, угловой выход, винт с насечкой					
	M5	3	151 164 GRLA-M5-PK-3-RS-B	151 187 GRLZ-M5-PK-3-RS-B	-
		4	151 170 GRLA-1/8-PK-4-RS-B	151 193 GRLZ-1/8-PK-4-RS-B	-
	G ¹ / ₈	6	151 171 GRLA-1/8-PK-6-RS-B	151 194 GRLZ-1/8-PK-6-RS-B	-
		4	151 176 GRLA-1/4-PK-4-RS-B	151 199 GRLZ-1/4-PK-4-RS-B	-
	G ¹ / ₄	6	151 177 GRLA-1/4-PK-6-RS-B	151 200 GRLZ-1/4-PK-6-RS-B	-
		С ниппельным штуцером, угловой выход, винт под шлиц			
Не содержит меди и тефлона					
	M5	3	165 664 GRLA-M5-PK-3-B-CT	-	-
		4	165 666 GRLA-M5-PK-4-B-CT	-	-
	G ¹ / ₈	3	165 655 GRLA-1/8-PK-3-B-CT	-	-
		4	165 656 GRLA-1/8-PK-4-B-CT	-	-
	G ¹ / ₄	6	165 658 GRLA-1/8-PK-6-B-CT	-	-
		4	165 649 GRLA-1/4-PK-4-B-CT	-	-
		6	165 651 GRLA-1/4-PK-6-B-CT	-	-

1) Накладная гайка для ниппельного штуцера только при резьбе G¹/₈ и G¹/₄

Дроссели и дроссели с обратным клапаном

FESTO

Технические данные – Мини-дроссели с внутренней резьбой

Функция



Дроссель с обратным клапаном для регулировки на выходе GRLA



Дроссель с обратным клапаном для регулировки на входе GRLZ



Регулирование расхода в обоих направлениях GRLO

- Низкий расход:
 - Точная регулировка малых скоростей
- Регулировка винтом под шлиц



GRL...-M3

GRL...-M5-LF-C

Основные характеристики			
Резьба	M3		M5
Функция клапана	GRLA	Функция регулировки расхода только на выходе	
	GRLZ	Функция регулировки расход на только на входе	
	GRLO	Функция регулировки расхода в обоих направлениях	
Элемент настройки	Винт под шлиц или с насечкой		
Тип монтажа	Резьба		
Положение монтажа	Любое		
Макс. момент затяжки	[Нм]	0.3	1.5

Условия рабочей и окружающей среды			
Резьба	M3		M5
Рабочая среда	Сжатый воздух, фильтрованный (до 40µm), с маслом или без		
Рабочее давление	GRLA/GRLZ	[бар]	0.2 ... 10
	GRLO	[бар]	0 ... 10
Окружающая температура	[°C]	-10 ... +60	
Температура среды	[°C]	-10 ... +60	

Вес [г]			
Резьба	M3		M5
Вес продукта	[г]	2	7

Дроссели и дроссели с обратным клапаном

Технические данные – Мини-дроссели с внутренней резьбой

Стандартный номинальный расход q_{nN} [л/мин.] при 6 бар \rightarrow 5 бар			
Резьба		M3	M5
Функция регулировки на только выходе			
GRLA	F ¹⁾	0 ... 18	0 ... 40
	N ²⁾	18 ... 20	50 ... 75
Функция регулировки на только входе			
GRLZ	F	0 ... 18	0 ... 40
	N	18 ... 20	40 ... 65
Функция регулировки расхода			
GRLO	F	0 ... 18	0 ... 40
	N	0 ... 18	0 ... 48

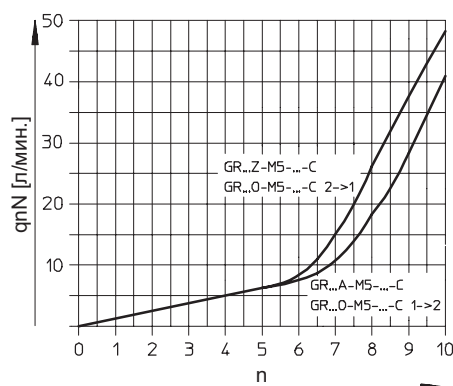
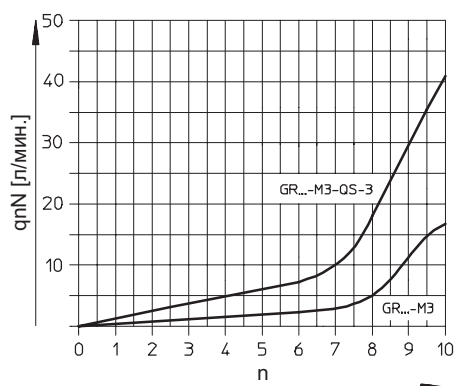
1) F: Направление регулирования

2) N: Направление свободного прохода

Стандартный номинальный расход q_{nN} при 6 бар \rightarrow 5 бар как функция число поворотов регулирующего винта n

Резьба M3

Резьба M5



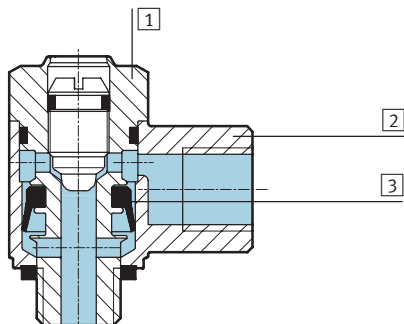
Дроссели и дроссели с обратным клапаном

FESTO

Технические данные – Мини-дроссели с внутренней резьбой

Материалы

Продольный разрез

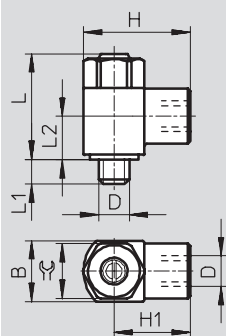


Регулируемый дроссель

1	Резьбовая втулка	Латунь, никелированная
2	Поворотное соединение	Цинковая отливка
3	Уплотнения	Нитриловая резина

Размеры

Резьба M3/M5



Резьба D	Присоединительная резьба D	B	H	H1	L	L1	L2	Ключ
M3	M3	5	9	6.5	13.3	2.5	6.4	4.5
M5	M5	8	16	12	17.7	3.1	8.2	7

Данные для заказа

Версия	Резьба	Присоединительная резьба	Функция регулировки только на выходе		Функция регулировки только на входе		Функция регулировки расхода в обоих направлениях	
			Номер заказа	Тип	Номер заказа	Тип	Номер заказа	Тип
	M3	M3	175 038	GRLA-M3	175 040	GRLZ-M3	175 039	GRLO-M3
	M5	M5	175 047	GRLA-M5-LF-C	175 049	GRLZ-M5-LF-C	175 048	GRLO-M5-LF-C

Дроссели, клапаны, регуляторы
Дроссели и дроссели с обратным клапаном

5.6

Дроссели и дроссели с обратным клапаном

Технические данные – Мини-дроссели с ниппельным штуцером PK

Функция



Дроссель с обратным клапаном для регулировки на выходе



Дроссель с обратным клапаном для регулировки на входе GRLZ

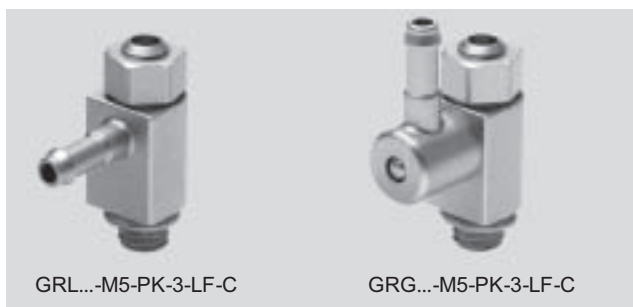


Регулирование расхода в обоих направлениях GRLO

- Низкий расход: Точная регулировка малых скоростей
- Подключение через ниппельный штуцер
- Регулировка винтом под шлиц

Варианты:

- Поворотные, угловой выход
- Поворотные, параллельный выход



GRL...-M5-PK-3-LF-C

GRG...-M5-PK-3-LF-C

Основные характеристики		
Резьба		M5
Функция клапана	GRLA	Функция регулировки расхода только на выходе
	GRLZ	Функция регулировки расхода только на входе
	GRLO	Функция регулировки расхода в обоих направлениях
Элемент настройки		Винт под шлиц или с насечкой
Тип монтажа		Резьба
Положение монтажа		Любое
Макс. момент затяжки	[Нм]	1.5

Условия рабочей и окружающей среды		
Резьба		M5
Рабочая среда		Сжатый воздух, фильтрованный (до 40µm), с маслом или без
Рабочее давление	GRLA/GRLZ [бар]	0.2 ... 10
	GRLO [бар]	–
Окружающая температура	[°C]	–10 ... +60
Температура среды	[°C]	–10 ... +60

Вес [г]		
Резьба		M5
Вес продукта	[г]	7

Дроссели и дроссели с обратным клапаном

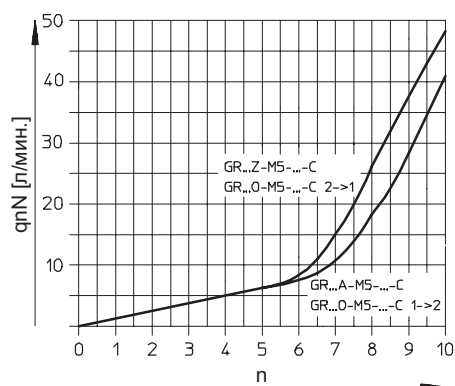
Технические данные – Мини-дроссели с ниппельным штуцером PK

Стандартный номинальный расход q_{pN} [л/мин.] при 6 бар \rightarrow 5 бар			
Резьба	M5		
Функция регулировки на только выходе			
PK-3	GRLA/GRGA	F ¹⁾	0 ... 40
		N ²⁾	42 ... 63
Функция регулировки на только входе			
PK-3	GRLZ/GRGZ	F	0 ... 40
		N	35 ... 58
Функция регулировки расхода			
PK-3	GRLO/GRGO	F	0 ... 40
		N	0 ... 48

- 1) F: Направление регулирования
- 2) N: Направление свободного прохода

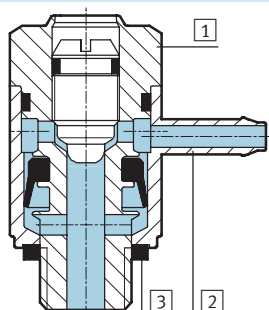
Стандартный номинальный расход q_{pN} при 6 бар \rightarrow 5 бар как функция число поворотов регулирующего винта n

Резьба M5



Материалы

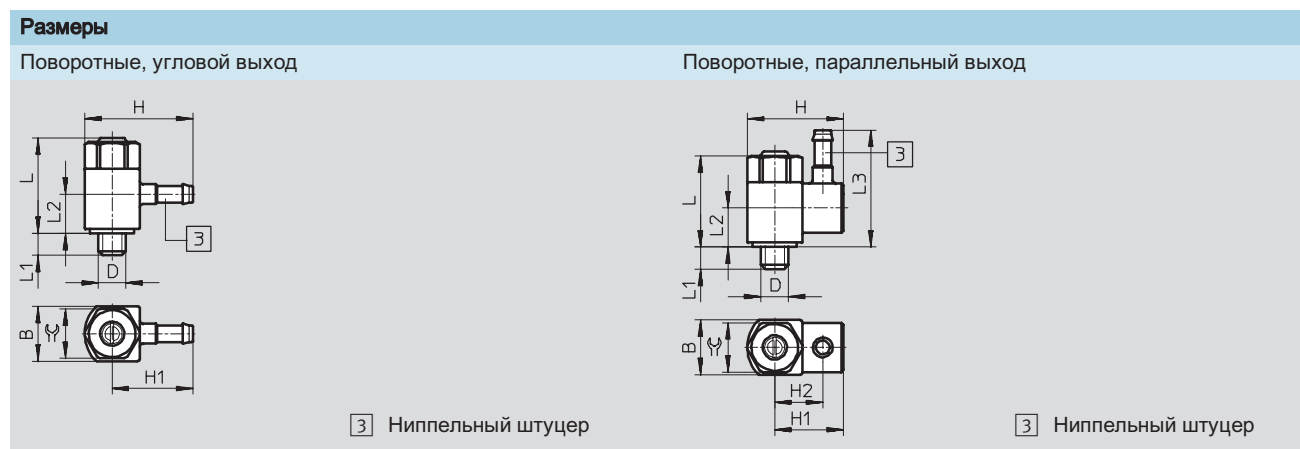
Продольный разрез



Регулируемый дроссель	
1	Резьбовая втулка Латунь, никелированная
2	Поворотное соединение Цинковая отливка
3	Уплотнения Нитриловая резина

Дроссели и дроссели с обратным клапаном

Технические данные – Мини-дроссели с ниппельным штуцером PK



Резьба D	Шланг с В.К.	B	H	H1	H2	L	L1	L2	L3	Ключ
Поворотные, угловой выход										
M5	3	8	17.7	13.7	–	17.7	3.1	9.4	–	7
Поворотные, параллельный выход										
M5	3	8	15.8	11.8	8.3	17.7	3.1	8.7	21	7

Данные для заказа

Версия	Резьба	Для шлангов с В.К. [мм]	Функция регулировки только на выходе		Функция регулировки только на входе		Функция регулировки в обоих направлениях		
			Номер заказа	Тип	Номер заказа	Тип	Номер заказа	Тип	
С ниппельным штуцером, угловой выход, винт под шлиц									
	M5	3	175 050	GRLA-M5-PK-3-LF-C	175 052	GRLZ-M5-PK-3-LF-C	175 051	GRLO-M5-PK-3-LF-C	
Поворотный, параллельный выход, винт под шлиц									
	M5	3	175 059	GRGA-M5-PK-3-LF-C	175 061	GRGZ-M5-PK-3-LF-C	175 060	GRGO-M5-PK-3-LF-C	

Дроссели и дроссели с обратным клапаном

FESTO

Технические данные – Стойкие к коррозии дроссели с внутренней резьбой

Функция



Дроссель с обратным клапаном для регулировки на выходе CRGRLA

- Средний расход: Точная регулировка средних скоростей
- Регулировка винтом под шлиц



CRGRLA-...B

Основные характеристики					
Резьба	M5	G ¹ / ₈	G ¹ / ₄	G ³ / ₈	G ¹ / ₂
Функция клапана	Функция регулировки расхода на только выходе				
Элемент настройки	Винт под шлиц				
Тип монтажа	Резьба				
Положение монтажа	Любое				
Макс. момент затяжки [Нм]	1.5	6	11	20	40

Условия рабочей и окружающей среды					
Резьба	M5	G ¹ / ₈	G ¹ / ₄	G ³ / ₈	G ¹ / ₂
Рабочая среда	Сжатый воздух, фильтрованный (до 40µm), с маслом или без				
Рабочее давление [бар]	0.2 ... 10	0.3 ... 10			
Окружающая температура [°C]	-20 ... +80				
Температура среды [°C]	-10 ... +60				

Вес [г]					
Резьба	M5	G ¹ / ₈	G ¹ / ₄	G ³ / ₈	G ¹ / ₂
	14	44	83	150	315

Стандартный номинальный расход q _n [л/мин.] при 6 бар → 5 бар						
Резьба	M5	G ¹ / ₈	G ¹ / ₄	G ³ / ₈	G ¹ / ₂	
Функция регулировки на только выходе						
	F ¹⁾	0 ... 95	0 ... 340	0 ... 610	0 ... 1 450	0 ... 2 100
	N ²⁾	77 ... 95	260 ... 420	450 ... 820	970 ... 1 600	1 550 ... 2 200

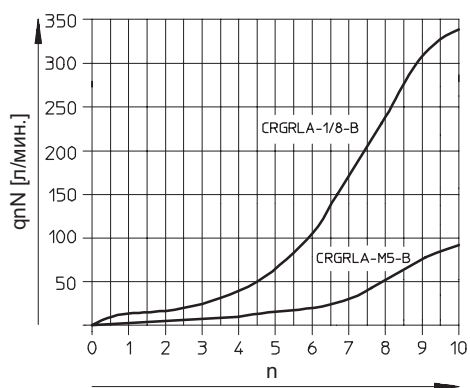
- 1) F: Направление регулирования
 2) N: Направление свободного прохода

Дроссели и дроссели с обратным клапаном

Технические данные – Стойкие к коррозии дроссели с внутренней резьбой

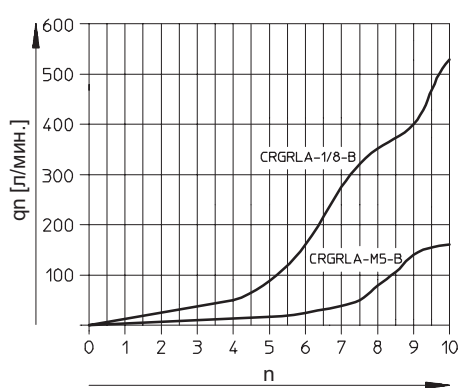
Стандартный номинальный расход q_{pN} при 6 бар \rightarrow 5 бар как функция числа оборотов регулировочного винта n

Резьба M5, G $\frac{1}{8}$

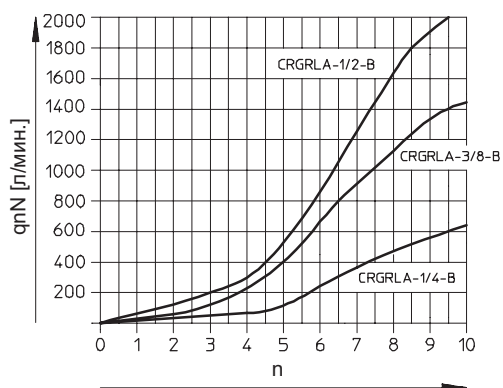


Стандартный расход q_p при 6 бар \rightarrow 0 бар как функция числа оборотов регулировочного винта n

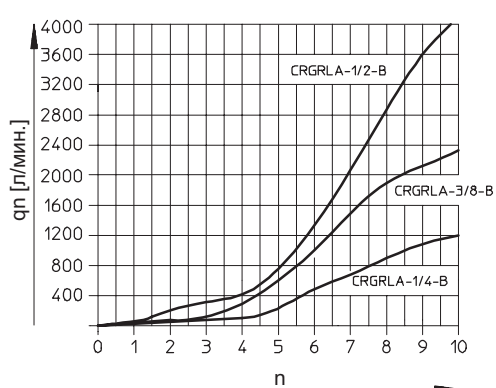
Резьба M5, G $\frac{1}{8}$



Резьба G $\frac{1}{4}$, G $\frac{3}{8}$, G $\frac{1}{2}$



Резьба G $\frac{1}{4}$, G $\frac{3}{8}$, G $\frac{1}{2}$



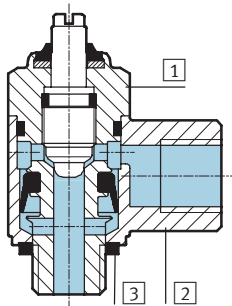
Дроссели и дроссели с обратным клапаном

FESTO

Технические данные – Стойкие к коррозии дроссели с внутренней резьбой

Материалы

Продольный разрез



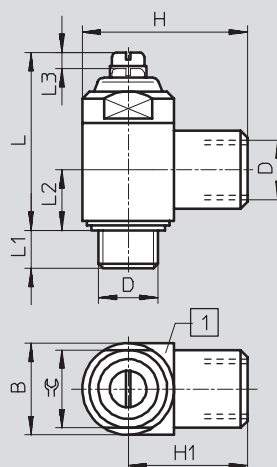
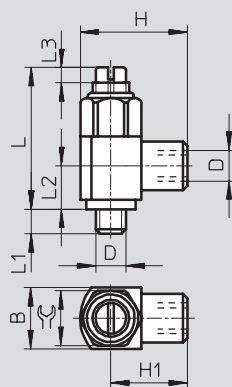
Регулируемый дроссель

1	Резьбовая втулка	Легированная сталь
2	Поворотное соединение	Стойкая к коррозии литая сталь
3	Уплотнения	Флюорокаучук, нитриловая резина

Размеры

Резьба М5

Резьба G¹/₈, G¹/₄, G³/₈, G¹/₂



1 поворотный на 360 ° до установки

Резьба D	Присоединительная резьба D	B	H	H1	L	L1	L2	L3	Ключ
M5	M5	10 -0.25	17.5 ±0.3	12.5	23.2	4	7.1	2.5	9
G ¹ / ₈	G ¹ / ₈	16 -0.4	28 +0.4/-0.3	20	33.7	5.3	10.3	3.5	14
G ¹ / ₄	G ¹ / ₄	20 -0.3	36 +0.4/-0.2	26	38.5	8.3	13.2	3.5	17
G ³ / ₈	G ³ / ₈	25 -0.3	41 +0.4/-0.2	28.5	48.5	8.8	15.4	5	22
G ¹ / ₂	G ¹ / ₂	32 -0.4	53 ±0.5	37	62.2	12.8	18.9	7.5	27

Данные для заказа

Версия	Резьба	Присоединительная резьба	Функция регулировки расхода только на выходе	
			Номер заказа	Тип
	M5	M5	161 403	CRGRLA-M5-B
	G ¹ / ₈	G ¹ / ₈	161 404	CRGRLA- ¹ / ₈ -B
	G ¹ / ₄	G ¹ / ₄	161 405	CRGRLA- -B
	G ³ / ₈	G ³ / ₈	161 406	CRGRLA- ³ / ₈ -B
	G ¹ / ₂	G ¹ / ₂	161 407	CRGRLA- -B

Дроссели и дроссели с обратным клапаном

Технические данные – Дроссели трубного монтажа с QS штуцерами

Функция



Регулировка расхода в одном направлении
GR-QS/GR-QS-LF



Регулировка расхода в обоих направлениях
GRO-QS

- Низкий расход:
Точная регулировка малых скоростей
- Средний расход:
Точная регулировка средних скоростей
- Регулировка винтом с насечкой



Основные характеристики				
Цанговый штуцер ¹⁾	QS-3	QS-4	QS-6	QS-8
Функция клапана	Регулирование расхода в одном или обоих направлениях			
Элемент настройки	Винт с насечкой			
Тип монтажа	Монтаж на передней панели, на трубопроводе, через сквозные отверстия или принадлежности			
Положение монтажа	Любое			
Макс. момент затяжки [Нм]	0.9			

1) Для стандартных шлангов с Н.К. по CETOP RP 54 P

Условия рабочей и окружающей среды				
Цанговый штуцер	QS-3	QS-4	QS-6	QS-8
Рабочая среда	Сжатый воздух, фильтрованный (до 40µm), с маслом или без			
Рабочее давление [бар]	0.2 ... 10			
Окружающая температура [°C]	-10 ... +60			
Температура среды [°C]	-10 ... +60			

Вес [г]				
Цанговый штуцер	QS-3	QS-4	QS-6	QS-8
[г]	15	15	25	26

Дроссели и дроссели с обратным клапаном

Технические данные – Дроссели трубного монтажа с QS штуцерами

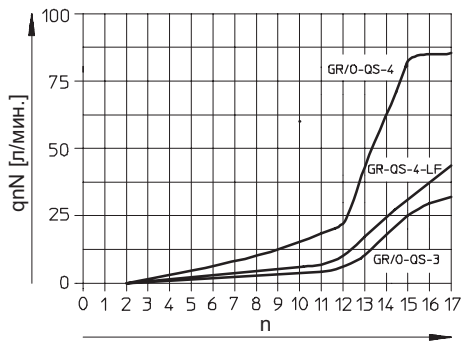
Стандартный номинальный расход q_{nN} [л/мин.] при 6 бар \rightarrow 5 бар					
Цанговый штуцер		QS-3	QS-4	QS-6	QS-8
GR	F ¹⁾	0 ... 25	0 ... 85	0 ... 160	0 ... 225
	N ²⁾	65 ... 70	100 ... 110	260 ... 270	350 ... 400
GR-LF	F	–	0 ... 40	0 ... 75	–
	N	–	100 ... 110	260 ... 270	–
GRO	F	0 ... 25	0 ... 85	0 ... 160	–

- 1) F: Направление регулирования
- 2) N: Направление свободного прохода

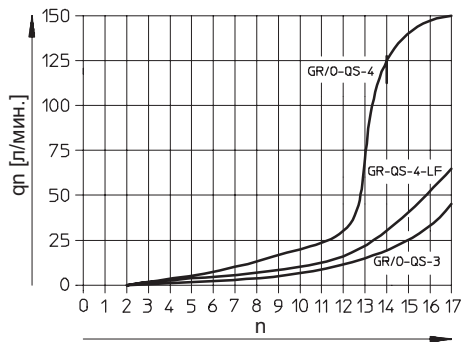
Стандартный расход q_n [л/мин.] при 6 бар \rightarrow 0 бар					
Цанговый штуцер		QS-3	QS-4	QS-6	QS-8
GR	F ¹⁾	0 ... 100	0 ... 150	0 ... 205	0 ... 390
	N ²⁾	125 ... 135	170 ... 185	500 ... 510	610 ... 640
GR-LF	F	–	0 ... 130	0 ... 110	–
	N	–	170 ... 185	500 ... 510	–
GRO	F	0 ... 100	0 ... 150	0 ... 205	–

- 1) F: Направление регулирования
- 2) N: Направление свободного прохода

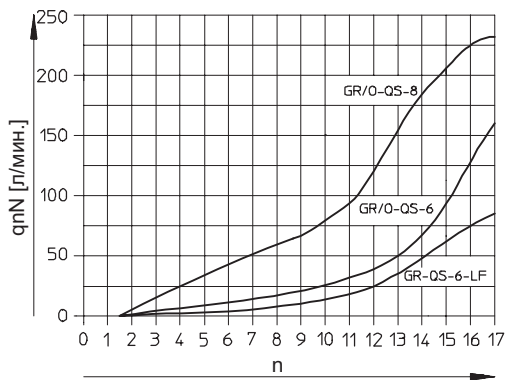
Стандартный номинальный расход q_{nN} при 6 бар \rightarrow 5 бар как функция числа оборотов регулировочного винта n
Цанговый штуцер QS-3/QS-4



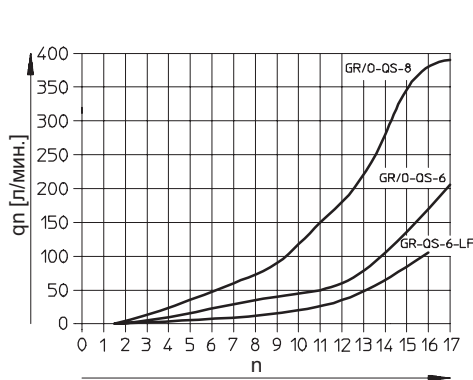
Стандартный расход q_n при 6 бар \rightarrow 0 бар как функция числа оборотов регулировочного винта n
Цанговый штуцер QS-3/QS-4



Цанговый штуцер QS-6/QS-8



Цанговый штуцер QS-6/QS-8



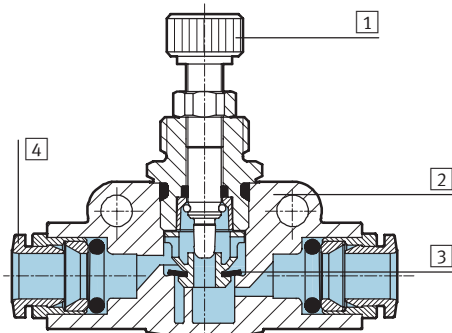
Дроссели, клапаны, регуляторы
Дроссели и дроссели с обратным клапаном

Дроссели и дроссели с обратным клапаном

Технические данные – Дроссели трубного монтажа с QS штуцерами

Материалы

Продольный разрез

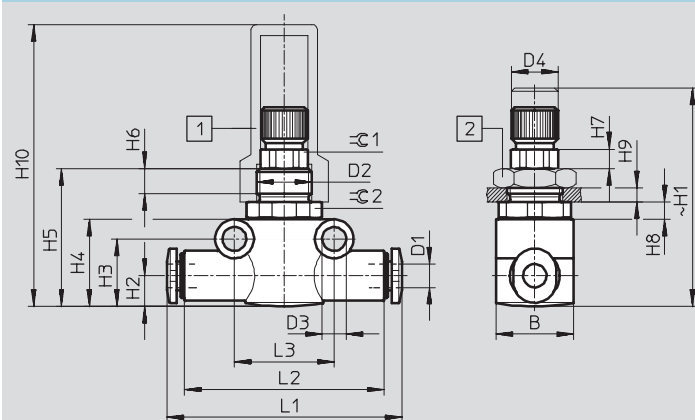


Регулируемый дроссель

1	Регулирующий винт	Латунь, никелированная
2	Корпус	Усиленный полибутенетерфталат
3	Уплотнения	Нитриловая резина
4	Отпускающее кольцо	Полиацетал

Размеры

Загрузка CAD данных → www.festo.com/en/engineering



- 1 Крышка от вмешательства GRK
- 2 Гайка GRM

Цанговый штуцер	Шланг с Н.К. D1	B	D2	D3 Ø ±0.1	D4 Ø -0.3	H1		H2	H3	H4
						мин.	макс.			
QS-3	3	14	M10x1	4.3	8	36	40	5.55	12.2	15.7
QS-4	4	14	M10x1		8	36	40	5.55	12.2	15.7
QS-6	6	16	M12x1		10.1	40.5	44.5	8.4	17.3	21.3
QS-8	8	16	M12x1		10.1	40.5	44.5	8.4	17.3	21.3

Цанговый штуцер	~ H5	~ H6	H7 ±0.1	H8	H9 макс.	H10	L1	L2	L3	1	2
QS-3	24.9	4.5	3.5	3.2	2.5	50.9	41.8	36	18	8	13
QS-4	24.9			3.2	2.5	50.9	42.4	36	18		13
QS-6	30.1			2.8	3.5	46.1	51.6	43	24		14
QS-8	30.1			2.8	3.5	46.1	53.4	43	24		14

Данные для заказа

Цанговый штуцер	Для шлангов с наружной калибровкой [мм]	Характеристика расхода ¹⁾	Регулировка расхода в одном направлении		Регулировка расхода в обоих направлениях	
			Номер заказа	Тип	Номер заказа	Тип
QS-3	3	Средний расход	193 965	GR-QS-3	193 971	GR0-QS-3
QS-4	4	Средний расход	193 967	GR-QS-4	193 972	GR0-QS-4
		Низкий расход	193 966	GR-QS-4-LF	-	-
QS-6	6	Средний расход	193 969	GR-QS-6	193 973	GR0-QS-6
		Низкий расход	193 968	GR-QS-6-LF	-	-
QS-8	8	Средний расход	193 970	GR-QS-8	-	-

1) Низкий расход: Точная регулировка малых скоростей
Средний расход: Точная регулировка средних скоростей

Дроссели и дроссели с обратным клапаном

FESTO

Принадлежности – Дроссели трубного монтажа с QS штуцерами

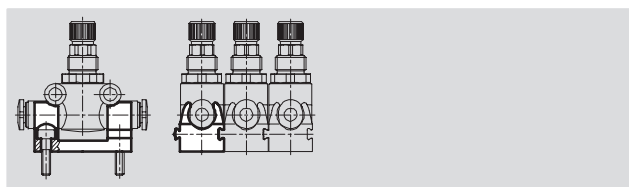
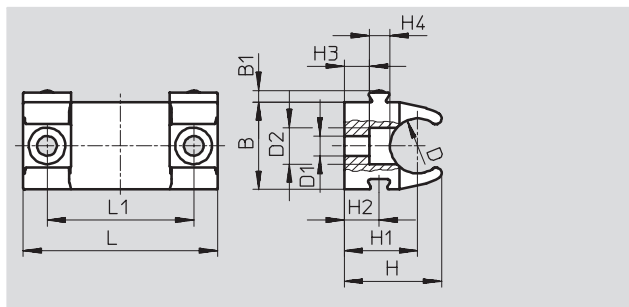
Держатель GR-H-QS

для монтажа на передней панели

Материал: Полиацетал



GR-H-QS



Размеры и данные для заказа

Для цанговых штуцеров	B	B1	D	D1	D2	H	H1	H2
QS-3/QS-4	14.3	1.9	9	3.2	6	16	12	5.7
QS-6/QS-8	14.3	1.9	14.5	3.2	6	19.2	13	5.7

Для цанговых штуцеров	H3	H4	L	L1	Вес продукта [г]	Номер заказа	Тип
QS-3/QS-4	4.1	3.4	31.8	24	4	195 495	GR-H-QS-3-4
QS-6/QS-8	2.3	3.4	31.8	24	5	195 496	GR-H-QS-6-8

Гайка GRM

для монтажа на передней панели

Материал: Сталь



GRM



GRK

Крышка от вмешательства GRK

GRK

Материал: Полипропилен

Данные для заказа

Для цанговых штуцеров	Гайка GRM		Крышка от вмешательства GRK	
	Номер заказа	Тип	Номер заказа	Тип
QS-3/QS-4	6 444	GRM-M5	6 436	GRK-M5
QS-6/QS-8	2 107	GRM-1/8	2 105	GRK-1/8

Дроссели и дроссели с обратным клапаном

FESTO

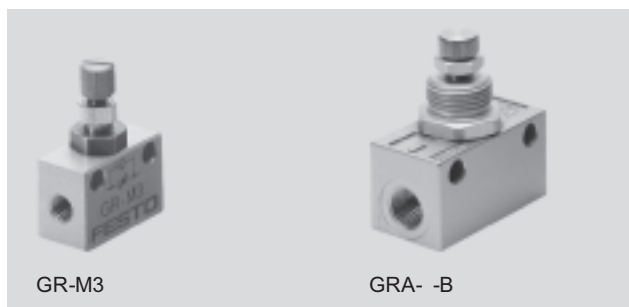
Технические данные – Стандартные дроссели с внутренней резьбой

Функция



Регулировка расхода в одном направлении
GR/GRA

- Средний расход: Точная регулировка средних скоростей
- Регулировка винтом с насечкой



GR-M3

GRA- B

Основные характеристики							
Присоединительная резьба	M3	M5	G ¹ / ₈	G ¹ / ₄	G ³ / ₈	G ¹ / ₂	G ³ / ₄
Функция клапана	Регулирование расхода в одном направлении						
Элемент настройки	Винт с насечкой						
Тип монтажа	Сквозные отверстия						
	–	Монтаж на передней панели					
Положение монтажа	Любое						
Макс. момент затяжки [Нм]	0.15	0.9	0.9	0.8	1	1.2	2

Условия рабочей и окружающей среды							
Присоединительная резьба	M3	M5	G ¹ / ₈	G ¹ / ₄	G ³ / ₈	G ¹ / ₂	G ³ / ₄
Рабочая среда	Фильтрованный сжатый воздух, с маслом или без масла						
Степень фильтрации среды [µm]	5	40	40	40	40	40	40
Температура среды [°C]	-10 ... +60	-20 ... +60	-20 ... +60	-20 ... +75	-20 ... +75	-20 ... +75	-10 ... +60
Окружающая температура [°C]	-10 ... +60	-20 ... +60	-20 ... +60	-20 ... +75	-20 ... +75	-20 ... +75	-10 ... +60

Вес [г]							
Присоединительная резьба	M3	M5	G ¹ / ₈	G ¹ / ₄	G ³ / ₈	G ¹ / ₂	G ³ / ₄
	2.5	21	34	180	225	517	1 100

Стандартный номинальный расход q _N [л/мин.] при 6 бар → 5 бар							
Присоединительная резьба	M3	M5	G ¹ / ₈	G ¹ / ₄	G ³ / ₈	G ¹ / ₂	G ³ / ₄
F ¹⁾	0 ... 29.5	0 ... 94	0 ... 220	0 ... 420	0 ... 1 010	0 ... 1 620	0 ... 3 300
N ²⁾	26 ... 27.5	0 ... 115	0 ... 217	0 ... 780	0 ... 1 150	0 ... 2 760	0 ... 4 800

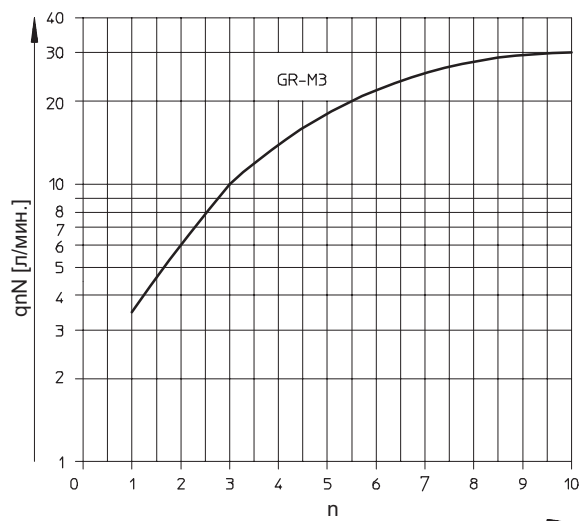
- 1) F: Направление регулирования
2) N: Направление свободного прохода

Дроссели и дроссели с обратным клапаном

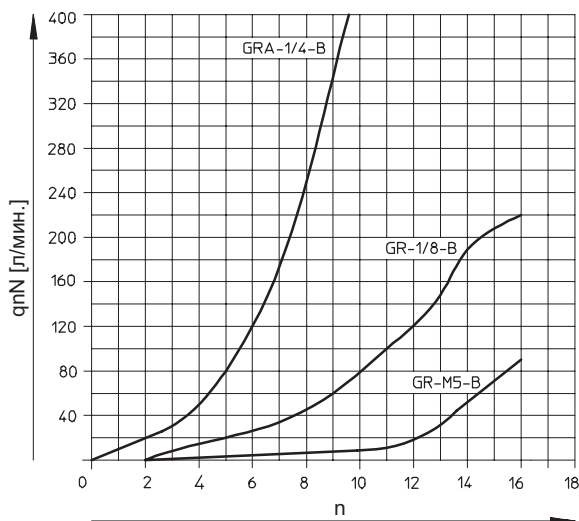
Технические данные – Стандартные дроссели с внутренней резьбой

Стандартный номинальный расход q_{pN} при 6 бар \rightarrow 5 бар как функция число поворотов регулирующего винта n

Присоединительная резьба
M3

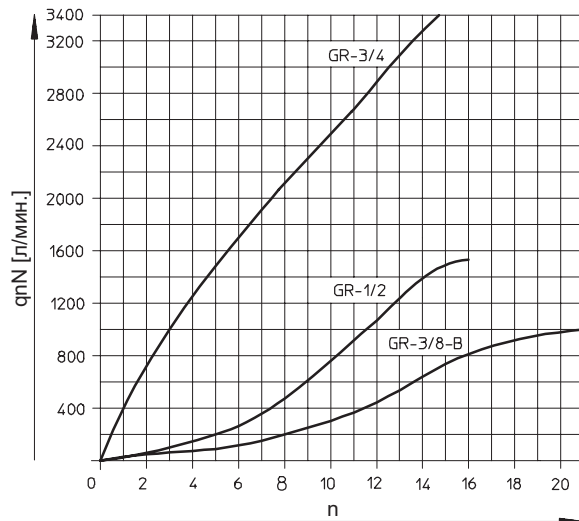


Присоединительная резьба M5, G¹/₈, G¹/₄



Стандартный номинальный расход q_{pN} при 6 бар \rightarrow 5 бар как функция число поворотов регулирующего винта n

Присоединительная резьба G³/₈, G¹/₂, G³/₄

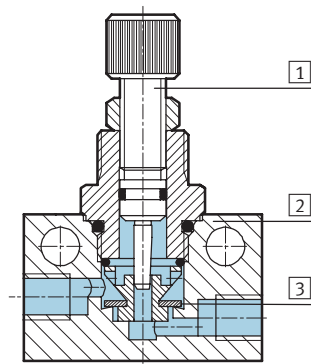


Дроссели и дроссели с обратным клапаном

Технические данные – Стандартные дроссели с внутренней резьбой

Материалы

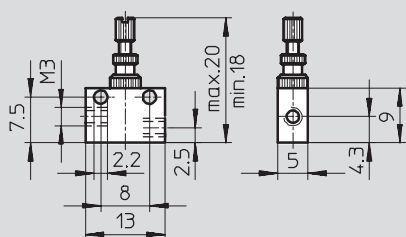
Продольный разрез



Присоединительная резьба	M3	M5	G1/8	G1/4	G3/8	G1/2	G3/4
1 Регулирующий винт	Латунь						Отливка из алюминиевого сплава
2 Корпус	Отливка из алюминиевого сплава			Цинковая отливка			Отливка из алюминиевого сплава
3 Уплотнение	NBR						

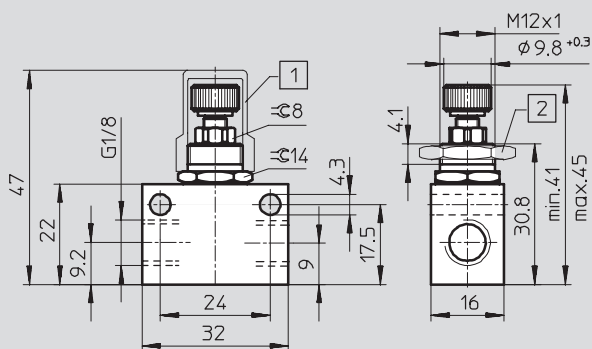
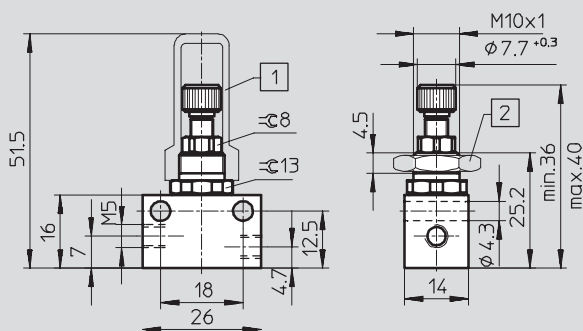
Размеры

Присоединительная резьба M3



Присоединительная резьба M5

Присоединительная резьба G1/8



- 1 Крышка от вмешательства GRK
- 2 Гайка GRM

Дроссели и дроссели с обратным клапаном

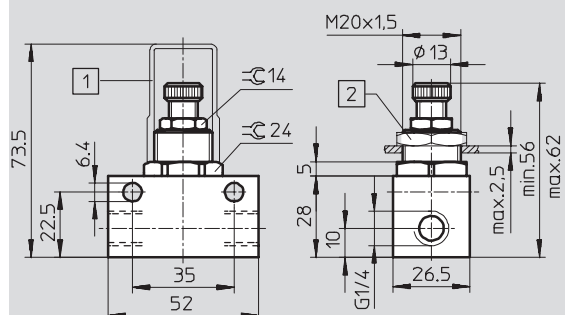
Технические данные – Стандартные дроссели с внутренней резьбой

FESTO

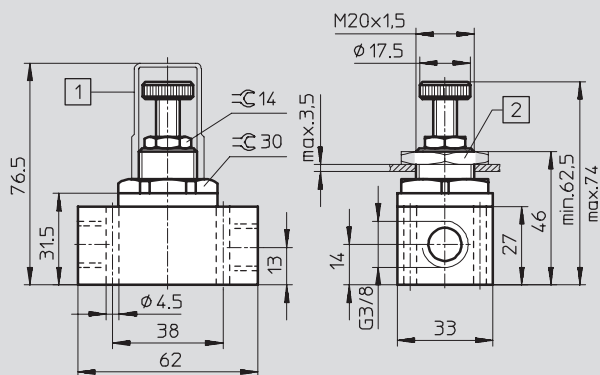
Размеры

Присоединительная резьба G^{1/4}

Присоединительная резьба G^{3/8}

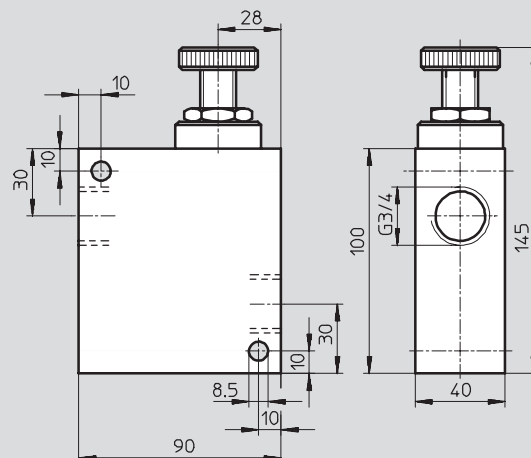
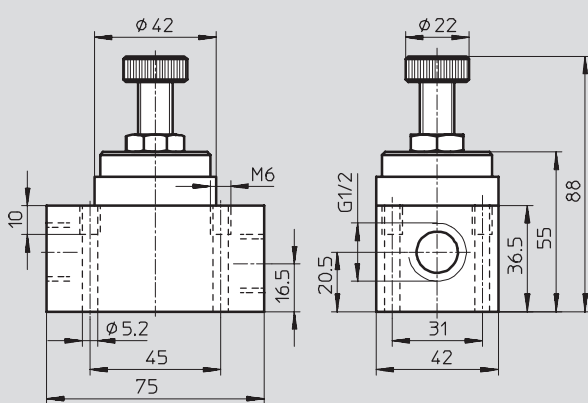


- 1 Крышка от вмешательства GRK
- 2 Гайка GRM



Присоединительная резьба G^{1/2}

Присоединительная резьба G^{3/4}



Данные для заказа

Версия	Присоединительная резьба	Функция регулирования расхода в одном направлении	
		Номер заказа	Тип
	M3	15 899	GR-M3
	M5	151 213	GR-M5-B
	G ^{1/8}	151 215	GR-1/8-B
	G ^{1/4}	6 509	GRA-1/4-B
	G ^{3/8}	6 308	GR-3/8-B
	G ^{1/2}	3 720	GR-1/2
G ^{3/4}	2 103	GR-3/4	

Данные для заказа принадлежностей

		Для присоединительной резьбы M5		Для присоединительной резьбы G ^{1/8}		Для присоединительной резьбы G ^{1/4} , G ^{3/8}	
		Номер заказа	Тип	Номер заказа	Тип	Номер заказа	Тип
	6-гранная гайка	6 444	GRM-M5	2 107	GRM-1/8	204 596	GRM-3/8
	Крышка от вмешательства	6 436	GRK-M5	2 105	GRK-1/8	6 309	GRK-3/8-B

Дроссели и дроссели с обратным клапаном

FESTO

Технические данные – Комбинации дроссель/глушитель

Функция



Дроссель/глушитель

GRE, GRU

- Средний расход:
 - Точная регулировка средних скоростей
- Регулировка винтом под шлиц
- Металлический GRE
- Полимерный GRU



Основные характеристики							
Резьба			G ^{1/8}	G ^{1/4}	G ^{3/8}	G ^{1/2}	G ^{3/4}
Функция клапана	Дроссель/глушитель						
Элемент настройки	Винт под шлиц						
Уровень шума	GRE	[dB (A)]	85	80	87	90	–
	GRU	[dB (A)]	74	80	74	76	80
Тип монтажа	Резьба						
Положение монтажа	Любое						
Макс. момент затяжки	[Нм]		6	11	20	40	60

Условия рабочей и окружающей среды							
Резьба			G ^{1/8}	G ^{1/4}	G ^{3/8}	G ^{1/2}	G ^{3/4}
Рабочая среда	GRE		Фильтрованный сжатый воздух, с маслом или без масла				
	GRU		Осушенный и фильтрованный сжатый воздух, с маслом или без масла				
Рабочее давление		[бар]	0 ... 10				
Температура среды		[°C]	–10 ... 70				
Окружающая температура		[°C]	–10 ... 70				

Вес [г]							
Резьба			G ^{1/8}	G ^{1/4}	G ^{3/8}	G ^{1/2}	G ^{3/4}
	GRE		15	25	50	75	–
	GRU		10	25	55	100	170

Стандартный расход q _n [л/мин.] при 6 бар → 0 бар							
Внутренняя резьба			G ^{1/8}	G ^{1/4}	G ^{3/8}	G ^{1/2}	G ^{3/4}
GRE			2 ... 520	2 ... 996	3 ... 2 000	3 ... 3 600	–
GRU			0 ... 1000	0 ... 1 500	0 ... 1 700	0 ... 4 000	0 ... 8 000

Дроссели, клапаны, регуляторы
Дроссели и дроссели с обратным клапаном

5.6

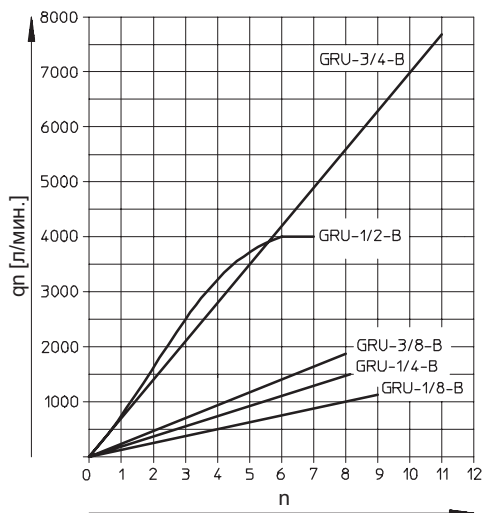
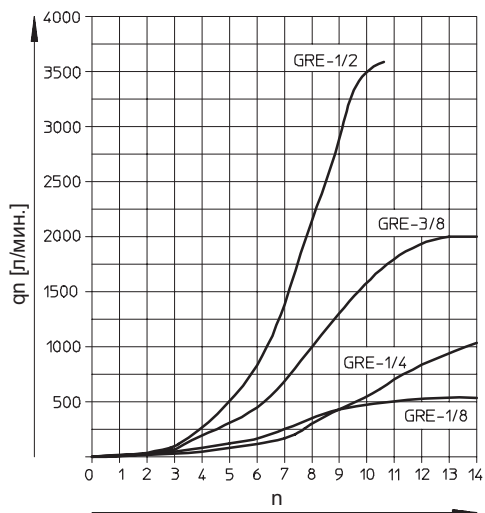
Дроссели и дроссели с обратным клапаном

Технические данные – Комбинации дроссель/глушитель

Стандартный номинальный расход q_{pN} при 6 бар \rightarrow 5 бар как функция число поворотов регулирующего винта n

GRE

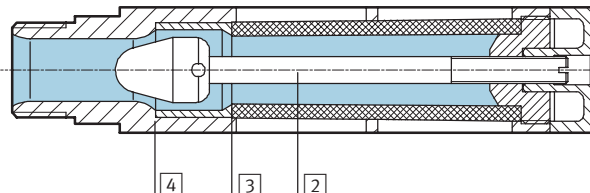
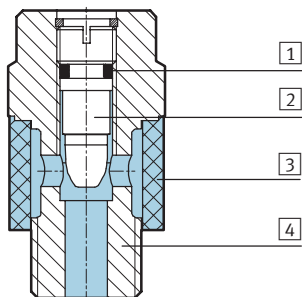
GRU



Материалы

Продольный разрез GRE

Продольный разрез GRU



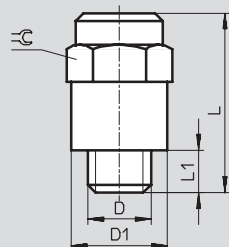
	Металлический GRE	Полимерный GRU
1 Уплотнение	Нитриловая резина	–
2 Регулирующий винт	Латунь	Полиацетал
3 Глушитель	Бронза	Полиэтилен
4 Корпус	Отливка из алюминиевого сплава	Алюминиевая отливка

Дроссели и дроссели с обратным клапаном

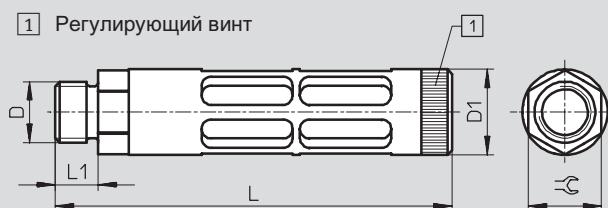
Технические данные – Комбинации дроссель/глушитель

Размеры

Металлический GRE





Полимерный GRU



Резьба D	D1 Ø	L	L1	Ключ
GRE				
G ¹ / ₈	15	28.5	6.5	14
G ¹ / ₄	18.2	34	8	17
G ³ / ₄	25	42	8	22
G ¹ / ₂	27	48	12	24
GRU				
G ¹ / ₈	16	46	6.5	14
G ¹ / ₄	19.5	64	8.5	17
G ³ / ₈	25	97	10.2	19
G ¹ / ₂	28	130	14	24
G ³ / ₄	38	157	16	32

Данные для заказа

Версия	G ¹ / ₈		G ¹ / ₄		G ³ / ₈		G ¹ / ₂		G ³ / ₄	
	Номер заказа	Тип	Номер заказа	Тип	Номер заказа	Тип	Номер заказа	Тип	Номер заказа	Тип
Металлические										
	10 351	GRE- ¹ / ₈	10 352	GRE- ¹ / ₄	35 310	GRE- ³ / ₈	10 353	GRE- ¹ / ₂	-	
Корпус из полимера										
	9 516	GRU- ¹ / ₈ -B	9 517	GRU- ¹ / ₄ -B	9 518	GRU- ³ / ₈ -B	9 519	GRU- ¹ / ₂ -B	9 520 GRU- ³ / ₄ -B	

Дроссели и дроссели с обратным клапаном

FESTO

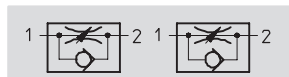
Технические данные – Стандартные дроссели для компактной системы М5

Функция

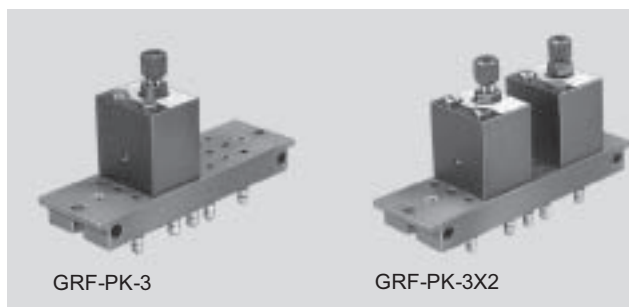


Регулировка расхода в одном направлении GRF-PK

- Низкий расход:
 - Точная регулировка малых скоростей
- Регулировка винтом с насечкой



2 x дросселя с обратным клапаном на общей плите GRF-PK-3X2



GRF-PK-3

GRF-PK-3X2

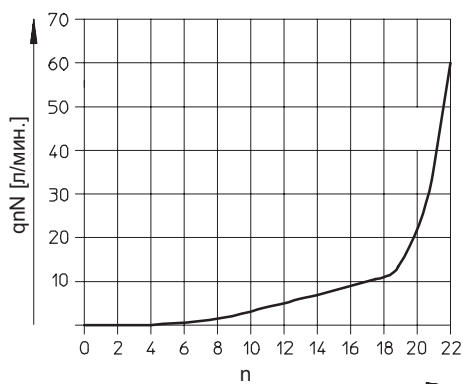
Основные характеристики		
Тип	GRF-PK-3	GRF-PK-3X2
Функция клапана	Функция регулирования расхода в одном направлении	
Присоединительная резьба	Ниппельный штуцер PK-3	Ниппельный штуцер PK-3
Элемент настройки	Винт с насечкой	
Тип монтажа	Через сквозные отверстия	
Положение монтажа	Любое	
Макс. момент затяжки [Нм]	6	11

Условия рабочей и окружающей среды		
Тип	GRF-PK-3	GRF-PK-3X2
Рабочая среда	Фильтрованный сжатый воздух, с маслом или без масла	
Рабочее давление [бар]	0.5 ... 8	
Температура среды [°C]	-10 ... 60	
Окружающая температура [°C]	-10 ... 60	

Вес [г]		
Тип	GRF-PK-3	GRF-PK-3X2
	95	145

Стандартный номинальный расход q_{pN} [л/мин.] при 6 бар \rightarrow 5 бар		
Тип	GRF-PK-3	GRF-PK-3X2
GRF	0 ... 45	0 ... 45

Стандартный номинальный расход q_{pN} [л/мин.] при 6 бар \rightarrow 5 бар как функция число поворотов регулирующего винта n

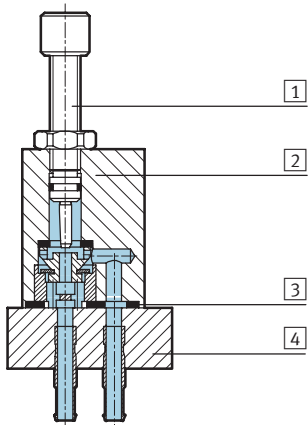


Дроссели и дроссели с обратным клапаном

Технические данные – Стандартные дроссели для компактной системы M5

Материалы

Продольный разрез

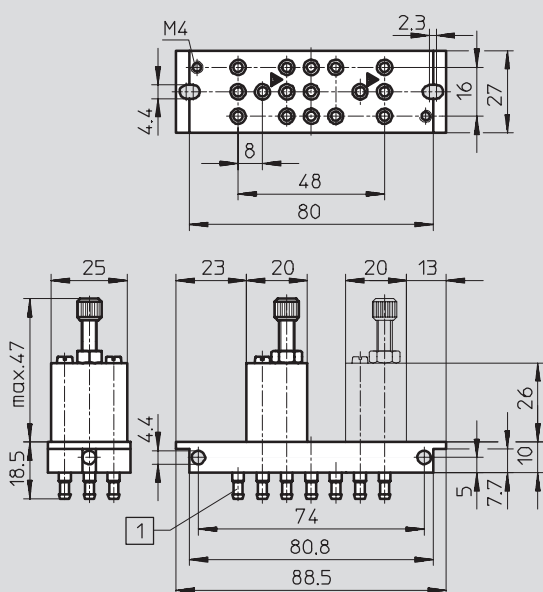


Регулируемый дроссель

1	Регулирующий винт	Латунь
2	Корпус	Стойкая к коррозии литая сталь
3	Уплотнения	Нитриловая резина
4	Монтажная плита	Полиамид

Размеры

GRF-PK-3/GRF-PK-3X2



1 Ниппельный штуцер
PK-3

Данные для заказа

Версия	Для шлангов с В.К. [мм]	Дроссель с обратным клапаном		Два дросселя с обратным клапаном	
		Номер заказа	Тип	Номер заказа	Тип
	3	4 565	GRF-PK-3	4 566	GRF-PK-3X2

Дроссели и дроссели с обратным клапаном

FESTO

Технические данные – Прецизионный дроссель

Функция



Регулировка расхода в одном направлении

GRP



Регулировка расхода в обоих направлениях

GRPO

- Низкий расход:
 - Точная регулировка малых скоростей
- Регулировка винтом с насечкой



Основные характеристики			
Тип	GRP/GRPO-10-PK-3	GRP/GRPO-70-PK-3	GRP/GRPO-160-PK-4
Функция клапана	GRP	Функция регулирования расхода в одном направлении	
	GRPO	Функция регулировки расхода в обоих направлениях	
Присоединительная резьба	Ниппельный штуцер PK-3	Ниппельный штуцер PK-3	Ниппельный штуцер PK-4
Элемент настройки	Винт с насечкой		
Тип монтажа	На передней панели или плите		
Положение монтажа	Любое		
Макс. момент затяжки	[Нм] 2	2	2

Условия рабочей и окружающей среды			
Тип	GRP/GRPO-10-PK-3	GRP/GRPO-70-PK-3	GRP/GRPO-160-PK-4
Рабочая среда	Фильтрованный сжатый воздух, с маслом или без, нейтральные газы		
Рабочее давление	[бар] 0 ... 6		
Макс. допустимый расход	[л/мин.] 10	70	160
Температура среды	[°C] -10 ... 50		
Окружающая температура	[°C] -10 ... 50		

Вес [г]			
Тип	GRP/GRPO-10-PK-3	GRP/GRPO-70-PK-3	GRP/GRPO-160-PK-4
	48	48	48

Стандартный расход qn [л/мин.] при 1 бар → 0 бар				
Тип		GRP/GRPO-10-PK-3	GRP/GRPO-70-PK-3	GRP/GRPO-160-PK-4
GRP	F ¹⁾	0 ... 1.7	0 ... 19	0 ... 38
	N ²⁾	15 ... 50	20 ... 60	25 ... 90
GRPO	F ¹⁾	0 ... 1.7	0 ... 19	0 ... 38

- 1) F: Направление регулирования
2) N: Направление свободного прохода

Дроссели и дроссели с обратным клапаном

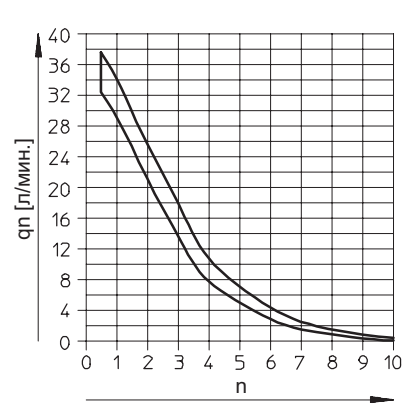
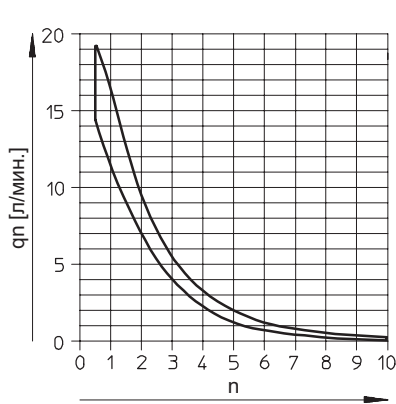
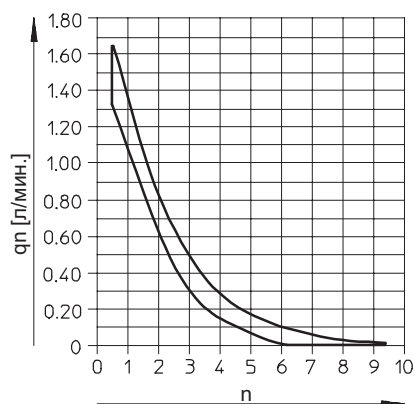
Технические данные – Прецизионный дроссель

Стандартный расход q_p [л/мин.] при 1 бар \rightarrow 0 бар как функция число поворотов регулирующего винта n

GRP/GRPO-10-PK-3

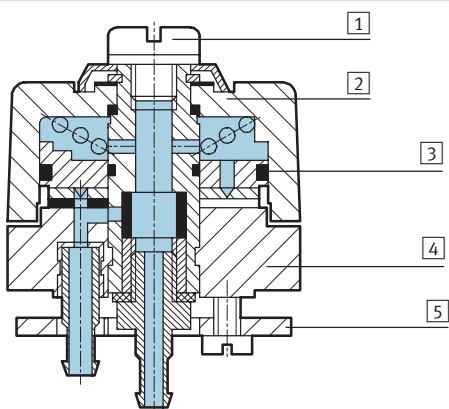
GRP/GRPO-70-PK-3

GRP/GRPO-160-PK-4



Материалы

Продольный разрез



Регулируемый дроссель

1	Регулирующий винт	Латунь
2	Корпус	Полиамид, усиленный
3	Уплотнения	Нитриловая резина
4	Монтажная плата	Отливка из алюминиевого сплава
5	Монтажная плата	Отливка из алюминиевого сплава

Размеры GRP/GRPO-...

$\phi 32$

$\phi 30$

$X = 1,5 \pm 10 \text{ мм}$

Монтажное отверстие

24


Присоединение

1 \rightarrow 2 Направление регулирования расхода
2 \rightarrow 1 Направление свободного прохода

Дроссели и дроссели с обратным клапаном

FESTO

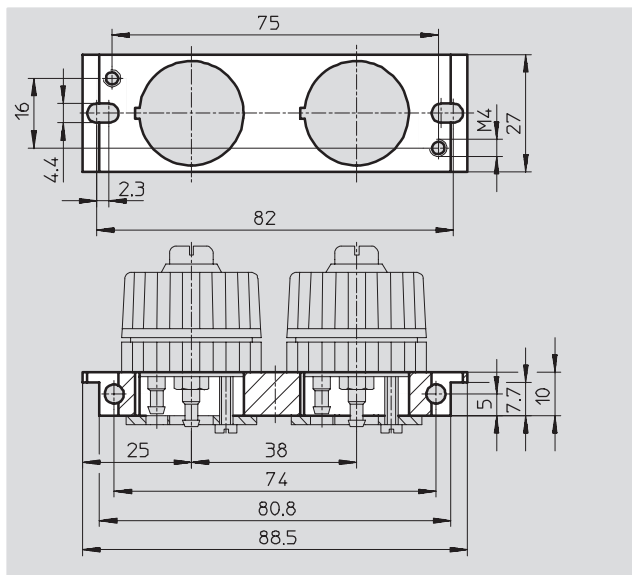
Технические данные – Прецизионный дроссель

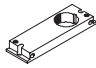
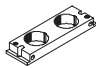
Данные для заказа						
Версия	Макс. расход [л/мин.]	Для шлангов с В.К. [мм]	Функция регулировки расхода в одном направлении		Функция регулировки расхода в обоих направлениях	
			Номер заказа	Тип	Номер заказа	Тип
	10	3	12 743	GRP-10-PK-3	13 229	GRPO-10-PK-3
	70		10 802	GRP-70-PK-3	10 803	GRPO-70-PK-3
	165	4	12 961	GRP-160-PK-4	13 230	GRPO-160-PK-4

Принадлежности

Монтажная плита APL-2N-GRP
для прецизионного дросселя

Материал:
Полиамид



Данные для заказа					
	Для какого числа дросселей	Номер заказа	Тип	Диаметр отверстия [мм]	Вес продукта [г]
	1	10 391	APL-2N-GRP	22.5	16
	2	10 392	APL-2N-GRPX2	2 x 22,5	22