

**Adapterbausatz
HAPG/HAPG-SD2 – HG...C**



Festo AG & Co. KG

Postfach
73726 Esslingen
Deutschland
+49 711 347-0
www.festo.com

→ Info

Der Bausatz enthält alle maximal erforderlichen Befestigungselemente.
• Beachten Sie, dass bei einigen Kombinationen Befestigungselemente übrig bleiben.

Bei Greifer HGRC/HGWC:

- Berücksichtigen Sie, dass beim Radialgreifer HGRC sowie beim Winkelgreifer HGWC im Unterschied zu Parallelgreifer HGPC die Greifrichtung um 90° versetzt ist. Abgebildet ist überall der Parallelgreifer HGPC.

Um die Greifrichtung der Greifer zu ändern:

Zu Bild 1, 4 und 8:

- Beachten Sie, dass eine Änderung der Greifrichtung nicht möglich ist.

Zu Bild 2:

- Montieren Sie den Greifer **3** um 90° versetzt auf die Adapterplatte **2**.

Zu Bild 3, 5, 6 und 7:

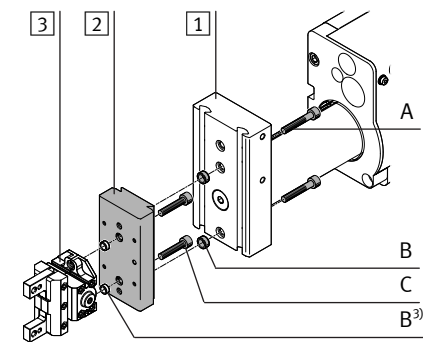
- Montieren Sie die Adapterplatte **2** um 90° versetzt auf den Antrieb **1**.

Zur Montage:

- Wählen Sie die Befestigungselemente (Schrauben, usw.) für Ihre Kombination (→ Tabelle).

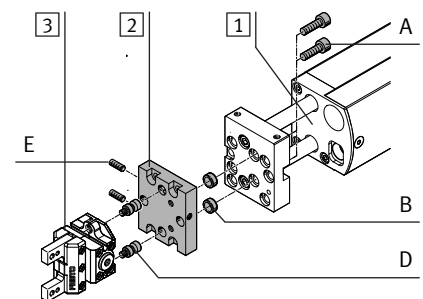
- Beachten Sie die Bildzuordnung für Ihre Kombination (→ Tabelle).

Bild 1



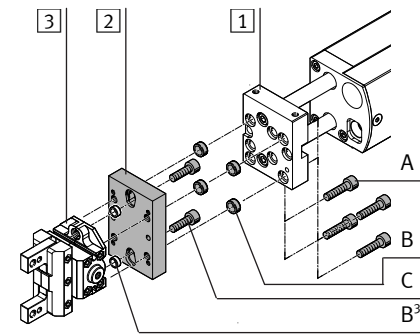
- 1** Linear modul HMP
- 2** Adapterbausatz HAPG-45/46
- 3** Greifer HGPC/HGRC/HGWC

Bild 2



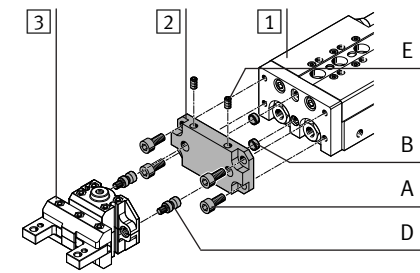
- 1** Linear modul HMPL-12/-16
- 2** Adapterbausatz HAPG-100
- 3** Greifer HGPC-/HGRC/HGWC-12

Bild 3



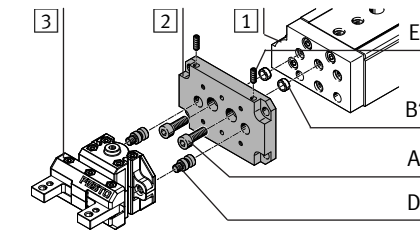
- 1** Linear modul HMPL-16/-20
- 2** Adapterbausatz HAPG-55
- 3** Greifer HGPC-/HGRC-/HGWC-16/-20

Bild 4



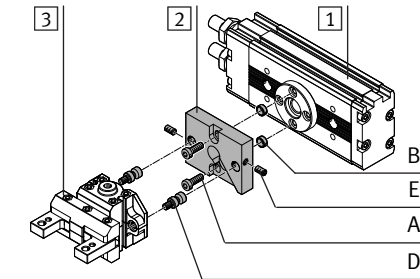
- 1** Mini-Schlitten SLT
- 2** Adapterbausatz HAPG
- 3** Greifer HGPC/HGRC/HGWC

Bild 5



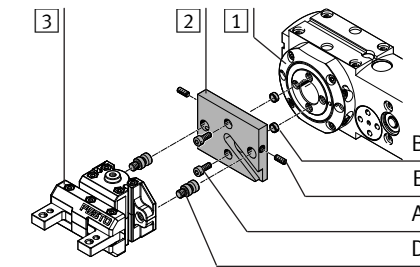
- 1** Mini-Schlitten DGSL
- 2** Adapterbausatz HAPG
- 3** Greifer HGPC/HGRC/HGWC

Bild 6



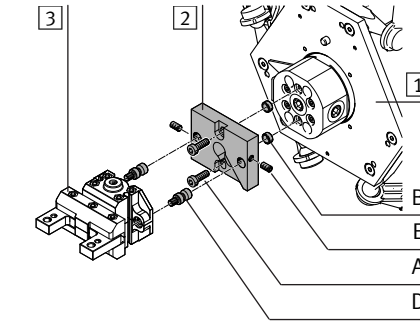
- 1** Schwenkantrieb DRQD
- 2** Adapterbausatz HAPG-SD2
- 3** Greifer HGPC/HGRC/HGWC

Bild 7



- 1** Drehmodul ERMB
- 2** Adapterbausatz HAPG-SD2
- 3** Greifer HGPC/HGRC/HGWC

Bild 8



- 1** Stabkinematik EXPT
- 2** Adapterbausatz HAPG-SD2
- 3** Greifer HGPC/HGRC/HGWC

| Bild | 1 | 2 | 3 | 4 | 5 | 6 | 7 | 8 |
|---|-----------------------------------|-------------------------------|------------------|-------------------------------|-------------------------------|-------------------------------|-----------------------------------|-------------------------------------|
| 1 Antrieb | HMP- 16 20 25 | HMPL- 12 16 16 20 20 | | SLT- 10 16 16 20 20 25 | DGSL- 12 16 20 25 20 25 | DRQD- 12 16 16 20 20 25 | ERMB- 20 20 25 | EXPT- 45/70/95/120 ⁵⁾ |
| 2 Bausatz | HAPG- 45 46 | HAPG- 100 55 | | HAPG- 100 58 101 49 102 51 | HAPG- 58 49 51 | HAPG-SD2- 41 42 43 44 | HAPG-SD2- 41 42 | HAPG-SD2- 41 42 |
| 3 Greifer | HGPC-/HGRC-/HGWC- 16 20 | HGPC-/HGRC-/HGWC- 12 16 20 | | HGPC-/HGRC-/HGWC- 12 16 20 | HGPC-/HGRC-/HGWC- 12 16 20 | HGPC-/HGRC-/HGWC- 12 16 20 | HGPC-/HGRC-/HGWC- 16 20 | HGPC-/HGRC-/HGWC- 12 16 |
| | M _A ¹⁾ [Nm] | | | | | | | |
| A Zylinderschrauben nach DIN 912 | | | | | | | | |
| M3x10 | 1,8 | | | | | 2x | | |
| M4x10 | 3 | | | | | | 2x | 2x |
| M4x12 | | | | 4x | | | | |
| M4x12 DIN 6912 | | | | | | 2x | 2x | 2x 2x |
| M5x12 | 6 | | | 4x 4x | 4x | 2x | | |
| M5x14 | | | | | 4x | | | |
| M5x16 | | 2x | | | | | | |
| M5x18 | | | 4x | 4x | | | | |
| M5x25 | | | | | | | | |
| M5x30 | 2x | | | | | | | |
| M5x35 | | 2x | | | | | | |
| M6x12 DIN 6912 | 10 | | | | | | 2x | 2x |
| M6x14 | | | | | | 2x | | |
| M6x16 | | | | | 4x | | | |
| M6x18 | | | | | | 2x | | |
| B Zentrierhülsen | | | | | | | | |
| ZBH-5 | | | | 2x | | | | |
| ZBH-7 | 2x ²⁾ | | 2x ²⁾ | 2x | 2x | 2x ³⁾ | ⁴⁾ 2x 2x | 2x 2x 2x 2x 2x 2x |
| ZBH-9 | 2x 2x ²⁾ | 2x | 4x | 2x ²⁾ | | 2x 2x | 2x ³⁾ 2x ³⁾ | 2x 2x |
| ZBH-12 | | | | | | 2x | | |
| C Zylinderschrauben nach DIN 912 | | | | | | | | |
| M5x16 | 6 | | 2x | | | | | |
| M5x25 | 2x | | | | | | | |
| M6x16 | 10 | | | 2x | | | | |
| M6x25 | | 2x | | | | | | |
| D Gewindebolzen | | | | | | | | |
| HAPG-ZB-7 | 3 | | 2x | 2x | | 2x | 2x | 2x |
| HAPG-ZB-7-L | 6 | | | | 2x | | 2x | 2x 2x |
| HAPG-ZB-9 | 10 | | | | | 2x | | 2x 2x |
| E Gewindestifte nach DIN 913 | | | | | | | | |
| M3x12-14H DIN 553 | 1,8 | | | 2x | 2x | 2x | 2x | |
| M4x6-45H | 3 | | | | | | 2x | 2x |
| M4x8-A2-70 | | | | | 2x | | | 2x 2x |
| M4x10-45H | | | | | | 2x | | 2x |
| M4x12-45H | | | 2x | 2x | | 2x | | |

¹⁾ Toleranzen für nicht tolerierte Anziehdrehmomente M_A > 1 Nm: ± 20 %

²⁾ Diese Zentrierhülsen liegen den Greifern bei.

³⁾ Diese Zentrierhülsen liegen dem Mini-Schlitten DGSL bei.

⁴⁾ Bei DRQD-12 sind keine Zentrierhülsen (B) vorgesehen.

⁵⁾ -nicht bei EXPT-...-T0
-pneumatische Greifer nur bei EXPT-...-T2 und EXPT-...-T4

Adapter kit HAPG/HAPG-SD2 – HG...C

FESTO

Festo AG & Co. KG

Postfach
73726 Esslingen
Germany
+49 711 347-0
www.festo.com

Information

The kit contains all the mounting attachments that may be required.

- Observe that, for some combinations, mounting components may be left over.

For gripper HGRC/HGWC:

- Observe that, in contrast to the parallel gripper HGPC, the gripping direction is off-set by 90° for the radial gripper HGRC and the angle gripper HGWC. Depicted everywhere is the parallel gripper HGPC.

To change the gripping direction of the gripper:

On Fig. 1, 4 and 8:

- Observe that a change in the gripping direction is not possible.

On Fig. 2:

- Mount the gripper [3] off-set 90° onto the adapter plate [2].

On Fig. 3, 5, 6 and 7:

- Mount the adapter plate [2] off-set 90° onto the drive [1].

On mounting:

- Select the mounting components (screws, etc.) for your combination (→ Table).
- Observe the illustration assignment for your combination (→ Table).

Fig. 1

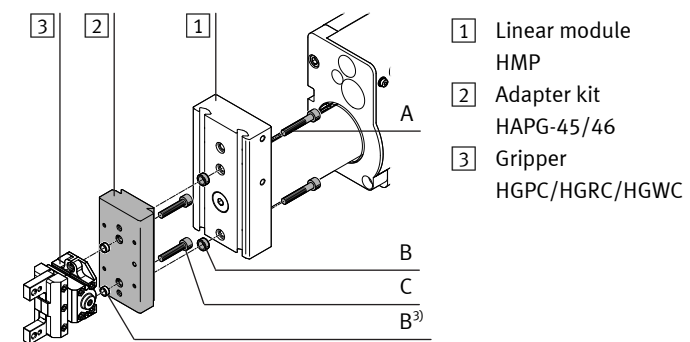


Fig. 2

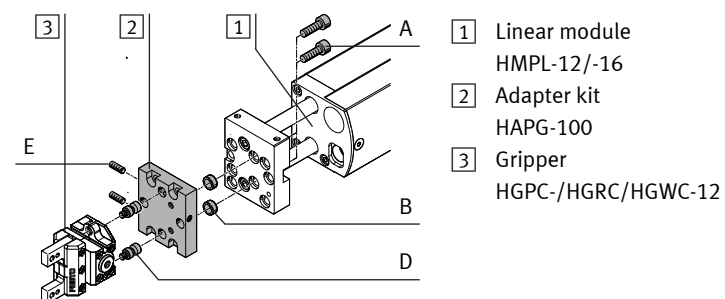


Fig. 3

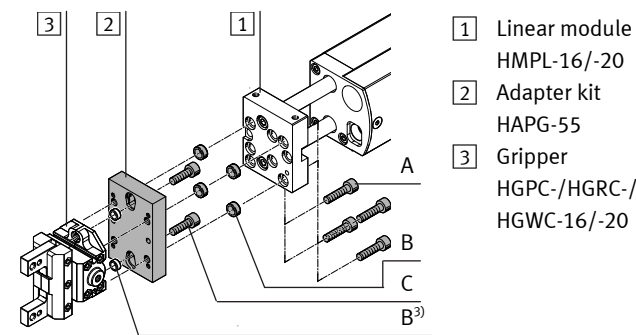


Fig. 4

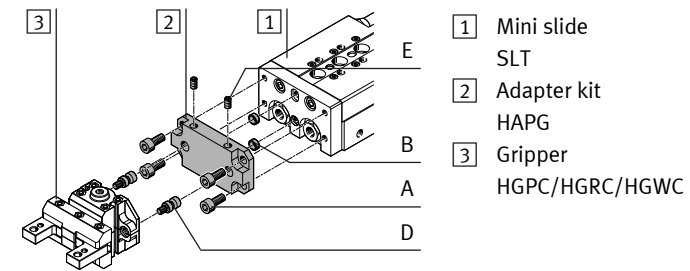


Fig. 5

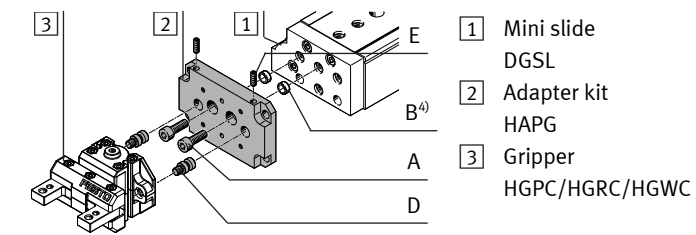


Fig. 6

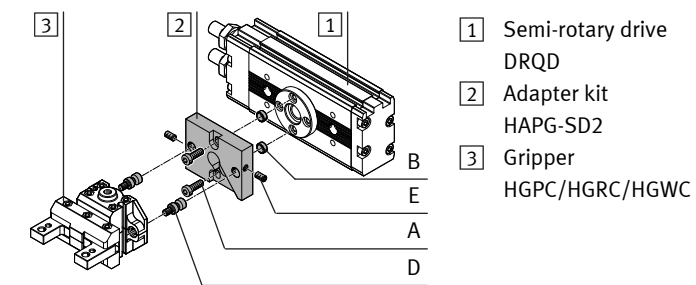


Fig. 7

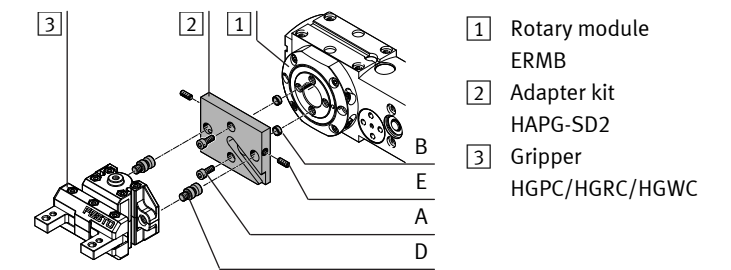
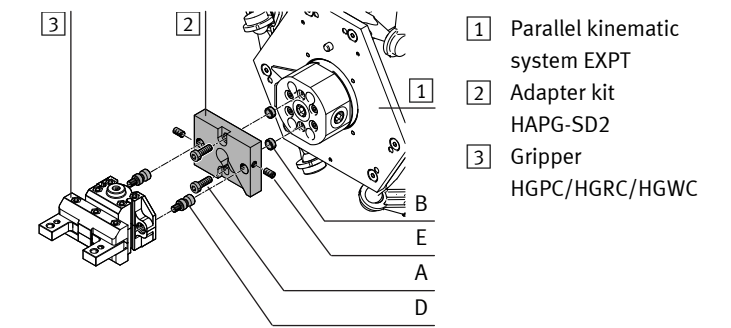


Fig. 8



| Fig. | 1 | 2 | 3 | 4 | 5 | 6 | 7 | 8 |
|--|-----------------------------------|-------------------------------|------------------|-------------------------------|-------------------------------|-------------------------------|----------------------------|-------------------------------------|
| [1] Drive | HMP- 16 20 25 | HMPL- 12 16 16 20 20 | | SLT- 10 16 16 20 20 25 | DGSL- 12 16 20 25 20 25 | DRQD- 12 16 16 20 20 25 | ERMB- 20 20 25 | EXPT- 45/70/95/120 ⁵⁾ |
| [2] Kit | HAPG- 45 46 | HAPG- 100 55 | | HAPG- 100 58 101 49 102 51 | HAPG- 58 49 51 | HAPG-SD2- 41 42 43 44 | HAPG-SD2- 41 42 | HAPG-SD2- 41 42 |
| [3] Gripper | HGPC-/HGRC-/HGWC- 16 20 | HGPC-/HGRC-/HGWC- 12 16 20 | | HGPC-/HGRC-/HGWC- 12 16 20 | HGPC-/HGRC-/HGWC- 12 16 20 | HGPC-/HGRC-/HGWC- 12 16 20 | HGPC-/HGRC-/HGWC- 16 20 | HGPC-/HGRC-/HGWC- 12 16 |
| | M _A ¹⁾ [Nm] | | | | | | | |
| A Socket head screws in accordance with DIN 912 | | | | | | | | |
| M3x10 | 1.8 | | | | | 2x | | |
| M4x10 | 3 | | | | | | 2x | 2x |
| M4x12 | | | | 4x | | | | |
| M4x12 DIN 6912 | | | | | | 2x | 2x | 2x |
| M5x12 | 6 | | | 4x | 4x | 2x | | |
| M5x14 | | | | | 4x | | | |
| M5x16 | | 2x | | | | | | |
| M5x18 | | | 4x | 4x | | | | |
| M5x25 | | | | | | | | |
| M5x30 | 2x | | | | | | | |
| M5x35 | | 2x | | | | | | |
| M6x12 DIN 6912 | 10 | | | | | | 2x | 2x |
| M6x14 | | | | | | 2x | | |
| M6x16 | | | | | 4x | | | |
| M6x18 | | | | | | 2x | | |
| B Centring sleeves | | | | | | | | |
| ZBH-5 | | | | 2x | | | | |
| ZBH-7 | 2x ²⁾ | | 2x ²⁾ | 2x | 2x | 2x ³⁾ | ⁴⁾ 2x | 2x |
| ZBH-9 | 2x | 2x ²⁾ | 2x | 4x | 2x ²⁾ | 2x | 2x | 2x |
| ZBH-12 | | | | | | 2x | | 2x |
| C Socket head screws in accordance with DIN 912 | | | | | | | | |
| M5x16 | 6 | | 2x | | | | | |
| M5x25 | 2x | | | | | | | |
| M6x16 | 10 | | | 2x | | | | |
| M6x25 | | 2x | | | | | | |
| D Threaded bolts | | | | | | | | |
| HAPG-ZB-7 | 3 | | 2x | 2x | | 2x | 2x | 2x |
| HAPG-ZB-7-L | 6 | | | | 2x | | 2x | 2x |
| HAPG-ZB-9 | 10 | | | | 2x | | 2x | 2x |
| E Threaded pins in accordance with DIN 913 | | | | | | | | |
| M3x12-14H DIN 553 | 1.8 | | | 2x | 2x | 2x | 2x | |
| M4x6-45H | 3 | | | | 2x | | | 2x |
| M4x8-A2-70 | | | | | | | 2x | 2x |
| M4x10-45H | | | | | 2x | | | 2x |
| M4x12-45H | | 2x | | 2x | | 2x | | |

¹⁾ Tolerances for non-toleranced tightening torques M_A > 1 Nm: ± 20 %

²⁾ These centring sleeves are included with the grippers.

³⁾ These centring sleeves are included with the mini slide DGSL.

⁴⁾ For DRQD-12, no centring sleeves (B) are intended.

⁵⁾ Not for EXPT-...-T0
-Pneumatic gripper only with EXPT-...-T2 and EXPT-...-T4