

## Montageübersicht HM...25/40...

# FESTO

Festo AG & Co. KG

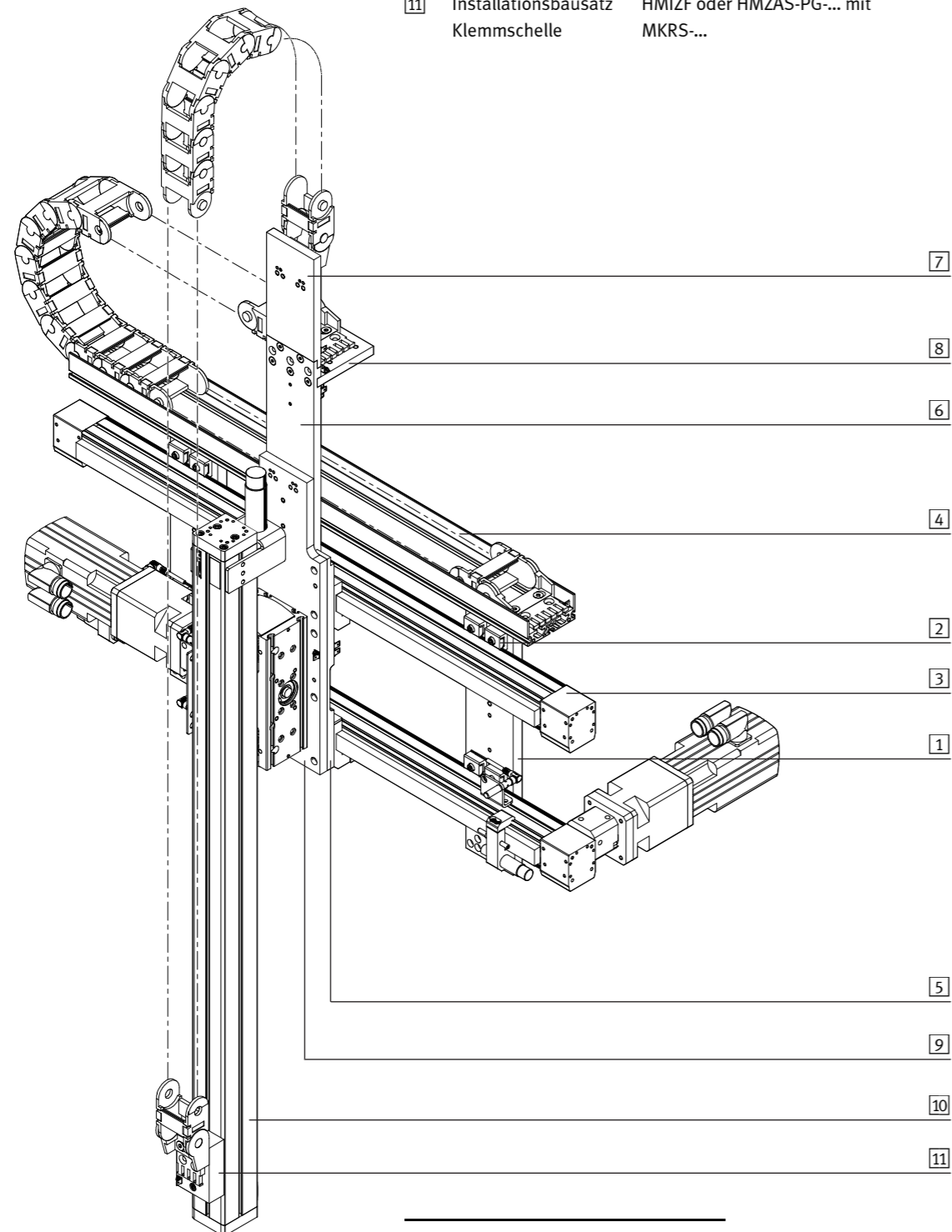
Postfach  
D-73726 Esslingen  
++49/(0)711/347-0  
www.festo.com

### 1. Linienportal

#### 1a. Montager Reihenfolge

- Montieren Sie die Bausätze bzw. Auflageprofile nach folgender Reihenfolge.
- Lesen Sie dazu die Montageanleitungen der entsprechenden Bausätze bzw. Auflageprofile.
- Beachten Sie, dass je nach Portal, nicht alle Bausätze benötigt werden.

1	Grundbausatz	HMVM-LP-DL25/40 oder HMVD-LP-DL25/40
2	Mittenstütze	MUP-... oder
	Profilbefestigung	MUC-...
3	Y-Achse	
4	Auflageprofil	HMIA-E0...
5	Adapterbausatz	HMSV-DL...
6	Installationsbausatz	HMIM-LP oder HMID-LP
7	Installationsbausatz	HMIZB-E03
8	Installationsbausatz	HMIO-AP-...
9	Grundbausatz	HMVZ-1 bis 7 <sup>1)</sup>
10	Z-Achse <sup>1)</sup>	
11	Installationsbausatz	HMIZF oder HMZAS-PG-... mit
	Klemmschelle	MKRS-...



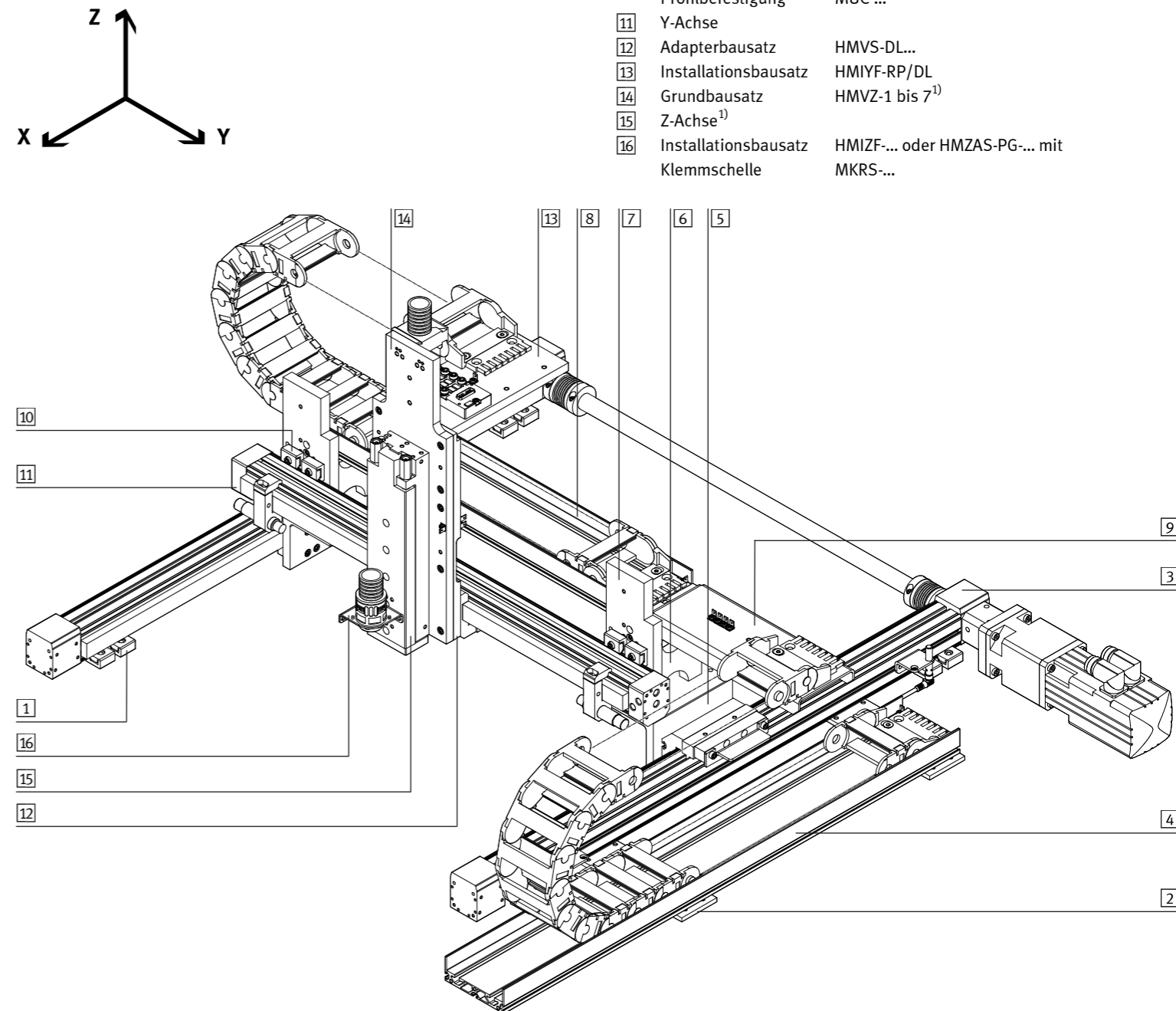
<sup>1)</sup> Grundbausatz HMVZ-... und Z-Achse vorab verbinden.

### 2. Raumportal

#### 2a. Montager Reihenfolge

- Montieren Sie die Bausätze bzw. Auflageprofile nach folgender Reihenfolge.
- Lesen Sie dazu die Montageanleitungen der entsprechenden Bausätze bzw. Auflageprofile.
- Beachten Sie, dass je nach Portal, nicht alle Bausätze benötigt werden.

1	Mittenstütze	MUP-18/25 oder MUP-40
2	Installationsbausatz	HMIXB-RP/FP
3	X-Achse	
4	Auflageprofil	HMIA-E0...
5	Adapterbausatz	HMVM-DL... oder HMVS-RF...
6	Versteifungsbausatz	HMVV-RP/FP
7	Grundbausatz	HMVM_RP/FP oder HMVD-RP/FP
8	Auflageprofil	HMIA-E07
9	Installationsbausatz	HMIXF-RP/FP oder HMIXF-RP/FP-2
10	Mittenstütze	MUP-... oder
	Profilbefestigung	MUC-...
11	Y-Achse	
12	Adapterbausatz	HMVS-DL...
13	Installationsbausatz	HMIYF-RP/DL
14	Grundbausatz	HMVZ-1 bis 7 <sup>1)</sup>
15	Z-Achse <sup>1)</sup>	
16	Installationsbausatz	HMIZF-... oder HMZAS-PG-... mit
	Klemmschelle	MKRS-...



## Assembly overview HM...25/40...

# FESTO

Festo AG & Co. KG

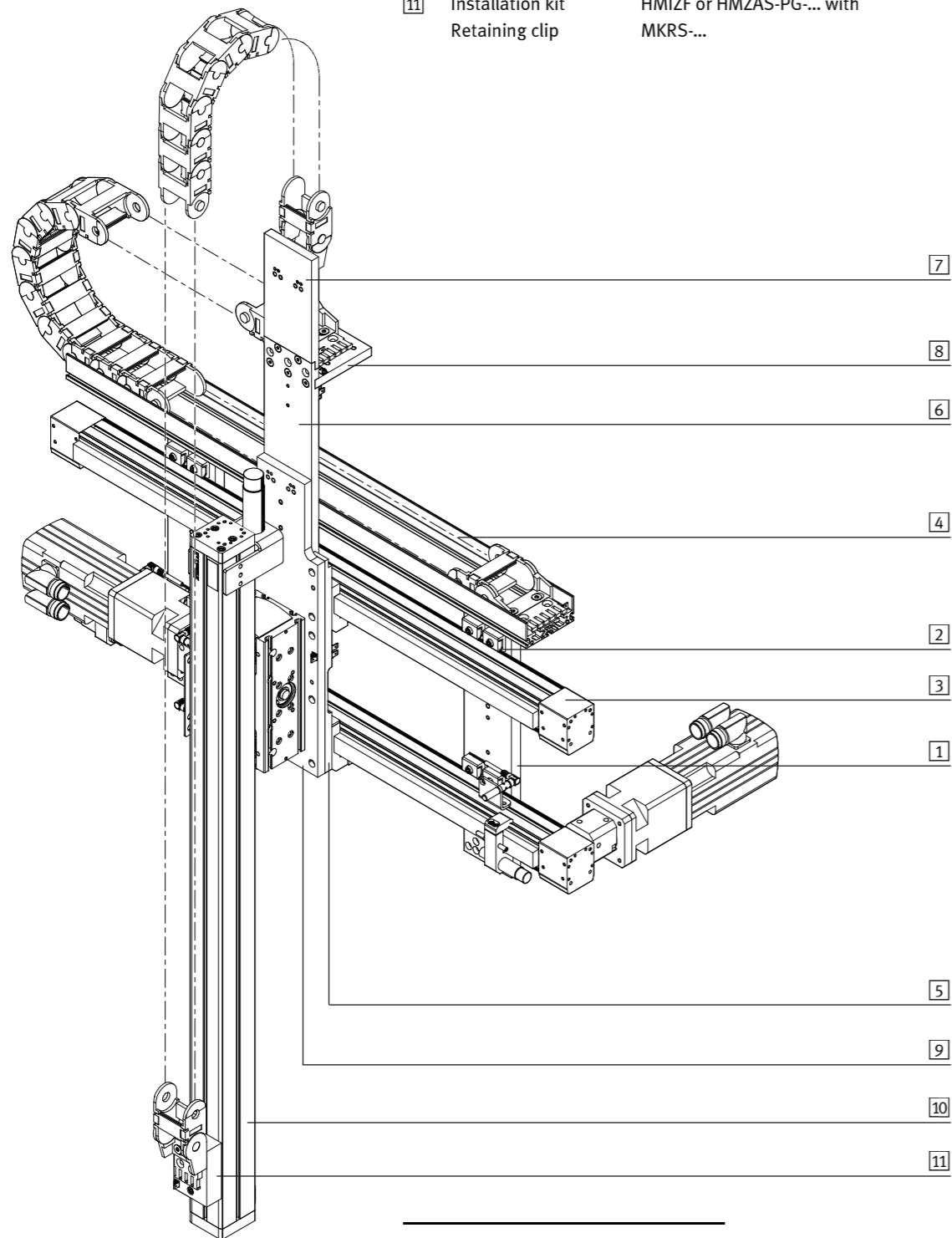
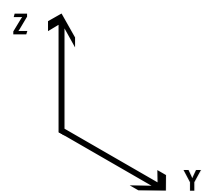
Postfach  
D-73726 Esslingen  
++49/(0)711/347-0  
www.festo.com

### 1. Linear gantry

#### 1a. Assembly sequence

- Assemble the kits or support profiles in the following sequence.
- Refer to the assembly instructions for the relevant kits or support profiles to this end.
- Please note that, depending on the gantry, not all kits may need to be used.

1	Basic kit	HMVM-LP-DL25/40 or HMVD-LP-DL25/40
2	Central support	MUP-... or
	Profile mounting	MUC-...
3	Y-axis	
4	Support profile	HMIA-E0...
5	Adapter kit	HMSV-DL...
6	Installation kit	HMIM-LP or HMID-LP
7	Installation kit	HMIZB-E03
8	Installation kit	HMIO-AP-...
9	Basic kit	HMVZ-1 to 7 <sup>1)</sup>
10	Z-axis <sup>1)</sup>	
11	Installation kit	HMIZF or HMZAS-PG-... with
	Retaining clip	MKRS-...



<sup>1)</sup> First connect basic kit HMVZ-... and Z-axis.

### 2. 3D gantry

#### 2a. Assembly sequence

- Assemble the kits or support profiles in the following sequence.
- Refer to the assembly instructions for the relevant kits or support profiles to this end.
- Please note that, depending on the gantry, not all kits may need to be used.

1	Central support	MUP-18/25 or MUP-40
2	Installation kit	HMIXB-RP/FP
3	X-axis	
4	Support profile	HMIA-E0...
5	Adapter kit	HMVM-DL... or HMVS-RF...
6	Reinforcing kit	HMVV-RP/FP
7	Basic kit	HMVM_RP/FP or HMVD-RP/FP
8	Support profile	HMIA-E07
9	Installation kit	HMIXF-RP/FP or HMIXF-RP/FP-2
10	Central support	MUP-... or
	Profile mounting	MUC-...
11	Y-axis	
12	Adapter kit	HMVS-DL...
13	Installation kit	HMIYF-RP/DL
14	Basic kit	HMVZ-1 to 7 <sup>1)</sup>
15	Z-axis <sup>1)</sup>	
16	Installation kit	HMIZF-... or HMZAS-PG-... with
	Retaining clip	MKRS-...

