

## Adapterbausatz HMSV-DRQD/HMSVS/HMP

# FESTO

Festo AG & Co. KG

Postfach  
D-73726 Esslingen  
++49/(0)711/347-0  
www.festo.com

### Info

- Beachten Sie, dass bei einigen Kombinationen Befestigungselemente übrig bleiben.

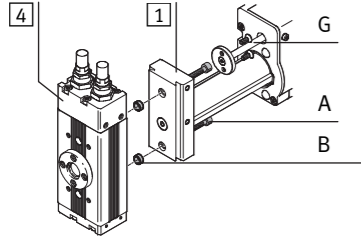
Bei Linear modul HME:

- Beachten Sie, dass bei der Montage die Antriebsstange (G) gegebenenfalls demontiert werden muss. Lesen Sie dazu die Bedienungsanleitung des Linearmoduls.

### 1. Montage

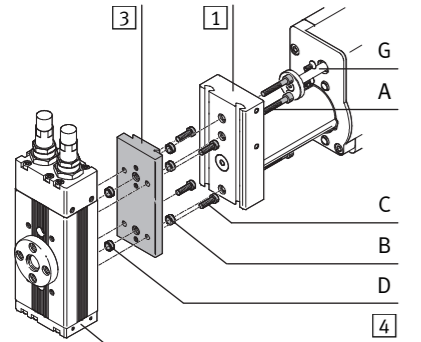
- Wählen Sie die Befestigungselemente (Schrauben, usw.) für Ihre Kombination (→ Tabelle).
- Beachten Sie die Bildzuordnung für Ihre Kombination (→ Tabelle).
- Beachten Sie die Montageanleitung HMSV-70 (→ Tabelle Bild 8 und 9).

Bild 1



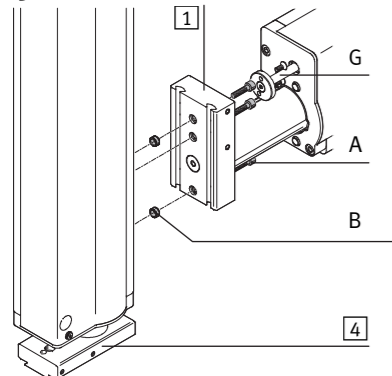
- 1 Linear modul HMP/HME
- 3 Adapterbausatz HMSV<sup>6)</sup>
- 4 Schwenkantrieb DRQD
- (G) Antriebsstange nur bei HME

Bild 2



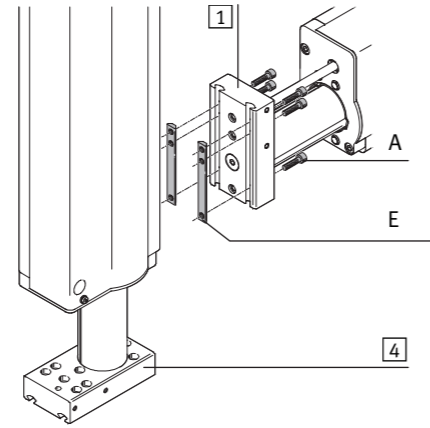
- 1 Linear modul HMP/HME
- 3 Adapterbausatz HMSV
- 4 Schwenkantrieb DRQD
- (G) Antriebsstange nur bei HME

Bild 3



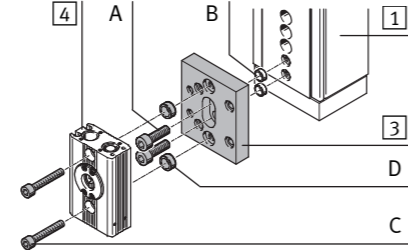
- 1 Linear modul HMP/HME
- 3 Adapterbausatz HMSV<sup>6)</sup>
- 4 Linear modul HMP-16/-20
- (G) Antriebsstange nur bei HME

Bild 4



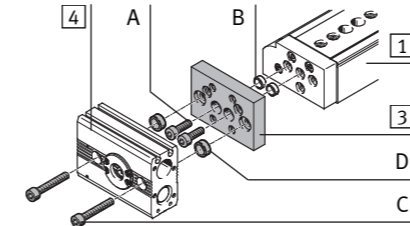
- 1 Linear modul HMP/HME
- 3 Adapterbausatz HMSV<sup>6)</sup>
- 4 Linear modul HMP-25/-32

Bild 5



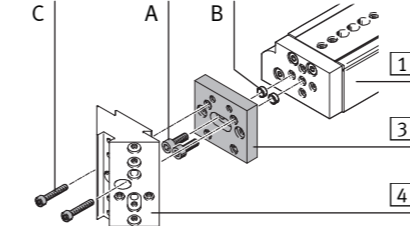
- Schlittenbefestigung:
- 1 Mini-Schlitten DGSL
  - 3 Adapterbausatz HMSV
  - 4 Schwenkantrieb DRQD

Bild 6



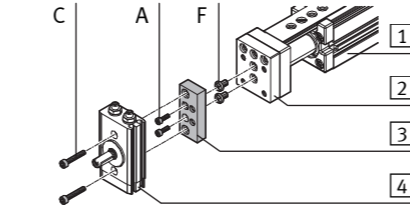
- Jochplattenbefestigung:
- 1 Mini-Schlitten DGSL
  - 3 Adapterbausatz HMSV
  - 4 Schwenkantrieb DRQD

Bild 7



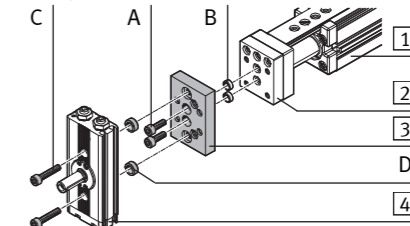
- 1 Mini-Schlitten DGSL
- 3 Adapterbausatz HMSV
- 4 Revolverwinkel HMSVS-1

Bild 8



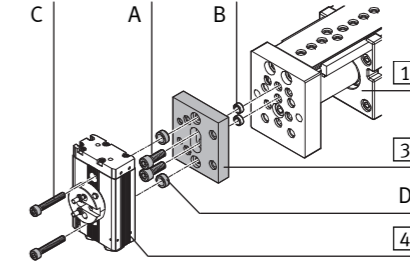
- 1 Mini-Schlitten EGSL-35
- 2 Adapterbausatz HMSV-70
- 3 Adapterbausatz HMSV-53
- 4 Schwenkantrieb DRQD-6

Bild 9



- 1 Mini-Schlitten EGSL-35
- 2 Adapterbausatz HMSV-70
- 3 Adapterbausatz HMSV-54
- 4 Schwenkantrieb DRQD-8/-12

Bild 10



- 1 Mini-Schlitten EGSL-45/-55/-75
- 3 Adapterbausatz HMSV-55
- 4 Schwenkantrieb DRQD-8 bis -12

[1] Antrieb	HMP-/HME-						HME-			HMP-					DGSL-					DGSL-		EGSL-										
	16	20	25	25	32		16	25	25	16	20	25/32	25	32	4/6	8/10	12/16	20/25	12/16	20/25	35	45/55	75									
[2] Bausatz																							HMSV-70									
[3] Bausatz	HMSV-						HMSV-			HMSV-					HMSV-					HMSV-		HMSV-										
[4] Antrieb	DRQD-						HMP-			HMP-					DRQD-					HMSVS-		DRQD-										
Bild	1						2			3					4					5/6		7		8			9			10		
	M <sub>A</sub> <sup>1)</sup> [Nm]																															
<b>A Zylinderschraube nach DIN 912</b>																																
M3x10	1,2														2x							2x										
M4x10	3														2x <sup>2)</sup>							2x <sup>2)</sup>										
M4x12															2x <sup>2)</sup>							2x <sup>2)</sup>										
M5x14	6																			2x <sup>2)</sup>		2x <sup>2)</sup>		2x								
M5x16																				2x <sup>2)</sup>		2x <sup>2)</sup>										
M5x20	2x <sup>2)</sup>						2x			6x					6x																	
M5x25	2x <sup>2)</sup>						2x			2x <sup>2)5)</sup>					3x <sup>2)</sup>																	
M5x30							2x <sup>2)5)</sup>			3x <sup>2)</sup>					3x																	
M6x18	10																			2x		2x					2x					
<b>B Zentrierhülse</b>																																
ZBH-5															2x <sup>3)</sup>																	
ZBH-7															2x <sup>3)</sup>					2x <sup>3)</sup>		2x <sup>3)</sup>		2x <sup>7)</sup>			2x <sup>3)</sup>					
ZBH-9	2x						2x			2x					2x					2x <sup>3)</sup>					2x <sup>3)</sup>		2x <sup>3)</sup>		2x <sup>3)</sup>			
<b>C Zylinderschraube nach DIN 912</b>																																
M3x18	1,2														2x							2x										
M4x20	3														2x					2x		2x		2x			2x					
M4x22																						2x										
M4x25															2x					2x		2x		2x			2x					
M4x35																				2x							2x					
M4x40																						2x					2x					
M5x10 DIN 6913	6									4x					4x																	
M5x16										4x																						
<b>D Zentrierhülse</b>																																
ZBH-7															2x																	
ZBH-9							2x			2x					2x					2x <sup>4)</sup>				2x			2x					
<b>E Nutenstein</b>																																
HMP-...										2x					2x																	
<b>F Verbindungshülse</b>																																
ZBV-M4-7																								2x <sup>7)</sup>								

<sup>1)</sup> Toleranzen für nicht tolerierte Anziehdrehmomente  
M<sub>A</sub> > 1 Nm: ± 20 %

<sup>2)</sup> Lange Schrauben: HMP / Kurze Schrauben: HME

<sup>3)</sup> Diese Zentrierhülsen liegen dem Mini-Schlitten DGSL/EGSL bei.

<sup>4)</sup> Diese Zentrierhülsen liegen dem Schwenkantrieb DRQD bei.

<sup>5)</sup> Bei Schwenkantrieben mit Schwenkwinkel 90° bis 180° sind zur Befestigung nur zwei Schrauben (A) vorgesehen.

<sup>6)</sup> Die Adapterbausätze HMSV-4 bis -6 enthalten keine Adapterplatten.

<sup>7)</sup> Diese Bauteile liegen dem Bausatz HMSV-70 bei.

## Adapter kit HMSV-DRQD/HMSVS/HMP

# FESTO

Festo AG & Co. KG

Postfach  
D-73726 Esslingen  
++49/(0)711/347-0  
www.festo.com

### Information

- Please note that mounting components may be left over with some combinations.

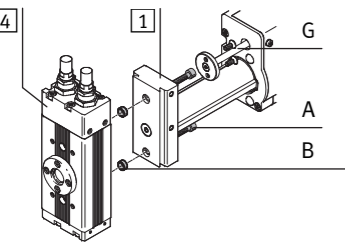
With linear module HME:

- Note that the drive rod (G) may have to be removed during mounting. Refer to the operating instructions for the linear module in this case.

### 1. Mounting

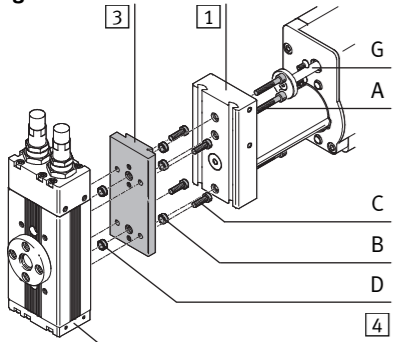
- Select the mounting components (screws etc.) for your combination (→Table).
- Observe the reference figures/illustrations for your combination (→Table).
- Observe the assembly instructions HMSV-70 (→Table Fig. 8 and 9).

Fig. 1



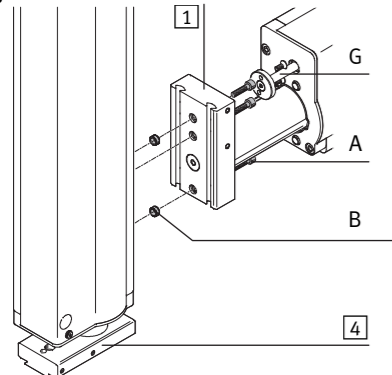
- 1 Linear module HMP/HME
- 3 Adapter kit HMSV<sup>6)</sup>
- 4 Semi-rotary drive DRQD
- (G) Drive rod only with HME

Fig. 2



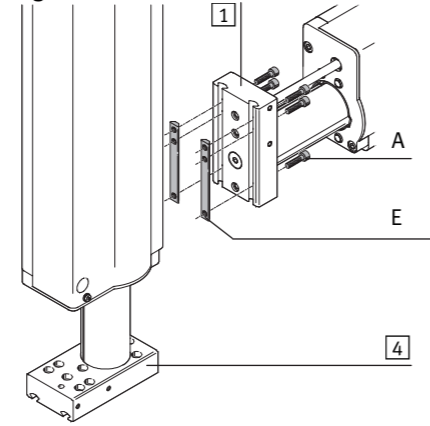
- 1 Linear module HMP/HME
- 3 Adapter kit HMSV
- 4 Semi-rotary drive DRQD
- (G) Drive rod only with HME

Fig. 3



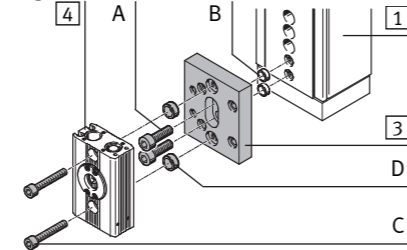
- 1 Linear module HMP/HME
- 3 Adapter kit HMSV<sup>6)</sup>
- 4 Linear module HMP-16/-20
- (G) Drive rod only with HME

Fig. 4



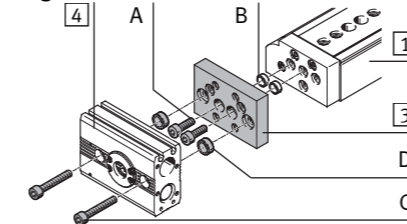
- 1 Linear module HMP/HME
- 3 Adapter kit HMSV<sup>6)</sup>
- 4 Linear module HMP-25/-32

Fig. 5



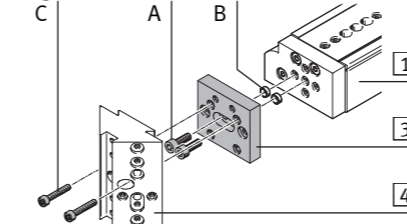
- Mounting on the slide:
- 1 Mini-slide DGSL
  - 3 Adapter kit HMSV
  - 4 Semi-rotary drive DRQD

Fig. 6



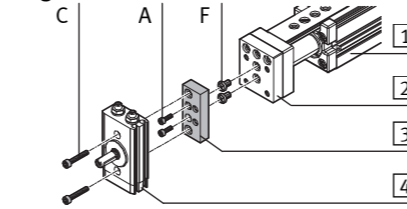
- Yoke plate mounting:
- 1 Mini-slide DGSL
  - 3 Adapter kit HMSV
  - 4 Semi-rotary drive DRQD

Fig. 7



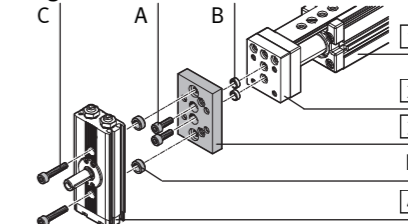
- 1 Mini-slide DGSL
- 3 Adapter kit HMSV
- 4 Angle adapter HMSVS-1

Fig. 8



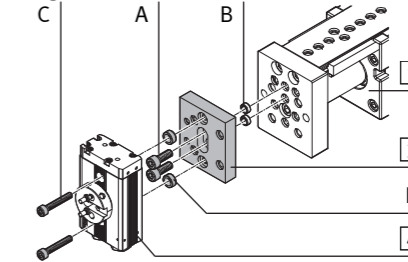
- 1 Mini-slide EGSL-35
- 2 Adapter kit HMSV-70
- 3 Adapter kit HMSV-53
- 4 Semi-rotary drive DRQD-6

Fig. 9



- 1 Mini-slide EGSL-35
- 2 Adapter kit HMSV-70
- 3 Adapter kit HMSV-54
- 4 Semi-rotary drive DRQD-8/-12

Fig. 10



- 1 Mini-slide EGSL-45/-55/-75
- 3 Adapter kit HMSV-55
- 4 Semi-rotary drive DRQD-8 to -12

[1] Drive	HMP-/HME-						HME-			HMP-				DGSL-				DGSL-			EGSL-												
	16	20	25	25	32		16	25	25	16	20	25/32	25	32	4/6	8/10	12/16	20/25	12/16	20/25	35	45/55	75										
[2] Kit																																	
[3] Kit	HMSV-						HMSV-			HMSV-				HMSV-				HMSV-			HMSV-												
[4] Drive	DRQD-						HMP-			HMP-				DRQD-				HMSVS-			DRQD-												
Fig.	1						2			3				4				5/6				7			8			9			10		
	M <sub>A</sub> <sup>1)</sup> [Nm]																																
<b>A Socket head screw to DIN 912</b>																																	
M3x10	1,2																																
M4x10	3																																
M4x12																																	
M5x14	6																																
M5x16																																	
M5x20		2x <sup>2)</sup>						2x		6x			6x																				
M5x25		2x <sup>2)</sup>	2x	2x <sup>2)5)</sup>	3x <sup>2)</sup>						2x																						
M5x30				2x <sup>2)5)</sup>	3x <sup>2)</sup>	3x	3x					3x																					
M6x18	10																	2x			2x				2x								
<b>B Centring sleeve</b>																																	
ZBH-5															2x <sup>3)</sup>										2x								
ZBH-7															2x <sup>3)</sup>	2x <sup>3)</sup>					2x <sup>3)</sup>		2x <sup>7)</sup>	2x <sup>3)</sup>									
ZBH-9	2x	2x	2x	2x	2x	2x	2x	2x	2x	2x	2x	2x	2x	2x				2x <sup>3)</sup>			2x <sup>3)</sup>			2x <sup>3)</sup>									
<b>C Socket head screw to DIN 912</b>																																	
M3x18	1,2														2x									2x									
M4x20	3															2x		2x					2x		2x								
M4x22																																	
M4x25																	2x	2x						2x	2x								
M4x35																									2x								
M4x40																									2x								
M5x10 DIN 6913	6				4x		4x																		2x								
M5x16						4x																			2x								
<b>D Centring sleeve</b>																																	
ZBH-7															2x																		
ZBH-9					2x	2x	2x								2x		2x						2x		2x								
<b>E Slot nut</b>																																	
HMP-...										2x			2x																				
<b>F Connector sleeve</b>																																	
ZBV-M4-7																								2x <sup>7)</sup>									

<sup>1)</sup> Tolerance for non-toleranced tightening torques  
M<sub>A</sub> > 1 Nm: ± 20 %  
<sup>2)</sup> Long screws: HMP/Kurze Schrauben: HME

<sup>3)</sup> These centring sleeves are supplied with the mini-slide DGSL/EGSL.  
<sup>4)</sup> These centring sleeves are supplied with semi-rotary drive DRQD.  
<sup>5)</sup> On semi-rotary drives with swivel angle 90° to 180° only two screws (A) are provided for fastening.

<sup>6)</sup> The Adapter kits HMSV-4 to 6 do not include any adapter plates.  
<sup>7)</sup> These components are included in the kit for HMSV-70.