

**Verbindungsbausatz
HMVY-...**

→ **Hinweis**

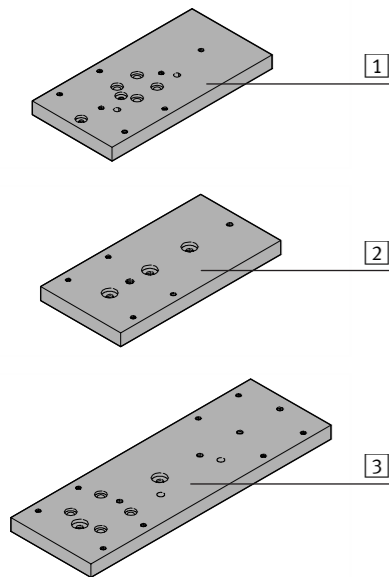
Der Bausatz HMVY-... enthält alle maximal erforderlichen Befestigungselemente, zur Befestigung der jeweiligen Antriebseinheit [4] als Y-Achse am Verbindungsbausatz HMBV-ND [5].

→ **Hinweis**

- Beachten Sie:
 - dass nur die Befestigungskombinationen aus der Tabelle zulässig sind.
 - dass bei einigen Kombinationen Befestigungselemente übrig bleiben.

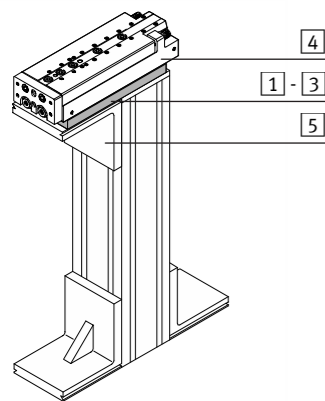
1. Verbindungsbausätze

1.a. HMVY



- Verbindungsbausatz
- [1] HMVY-1
 - [2] HMVY-2
 - [3] HMVY-3 mit Befestigungselemente (→ Tabelle).
 - [4] Antrieb HMPL/SLT/DGSL
 - [5] Verbindungsbausatz HMBV-ND

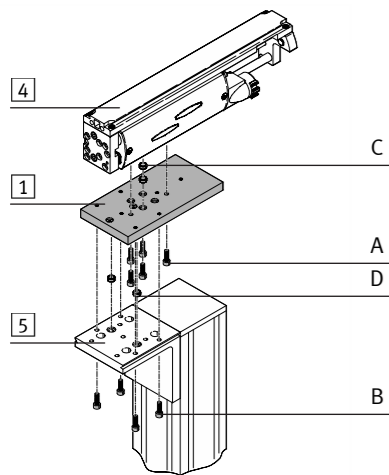
1.b. Montagebeispiel



Bestimmungsgemäß dient der Verbindungsbausatz HMVY [1] bis [3] beim Aufbau von Pick & Place-Systemen zum Befestigen der Y-Achsen [4] auf den Verbindungsbausatz [5].

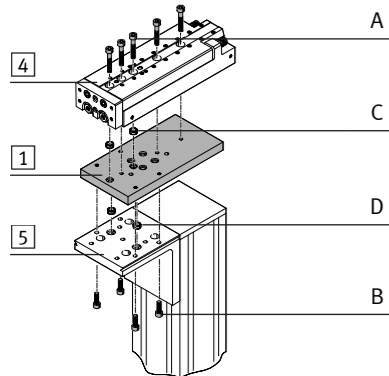
2. Schnittstellen beim HMVY-1

2.a. HMPL-16



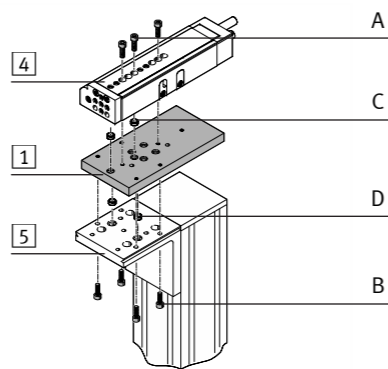
- [1] Verbindungsbausatz HMVY-1
- [4] Linearmodul HMPL-16
- [5] Verbindungsbausatz HMBV-ND

2.b. SLT-16



- [1] Verbindungsbausatz HMVY-1
- [4] Mini-Schlitten SLT-16
- [5] Verbindungsbausatz HMBV-ND

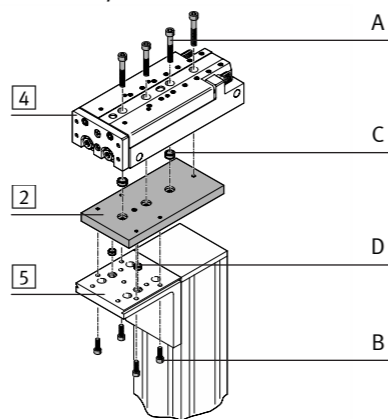
2.c. DGSL-12/-16



- [1] Verbindungsbausatz HMVY-1
- [4] Mini-Schlitten DGSL-12/-16
- [5] Verbindungsbausatz HMBV-ND

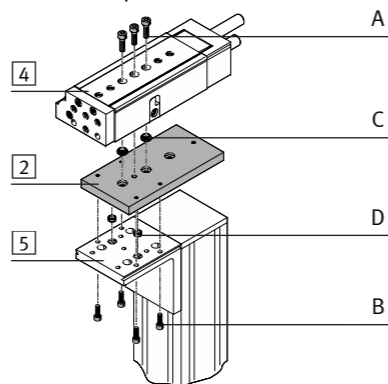
3. Schnittstellen beim HMVY-2

3.a. SLT-20/-25



- [2] Verbindungsbausatz HMVY-2
- [4] Mini-Schlitten SLT-20/-25 Hub ≤ 100 mm
- [5] Verbindungsbausatz HMBV-ND

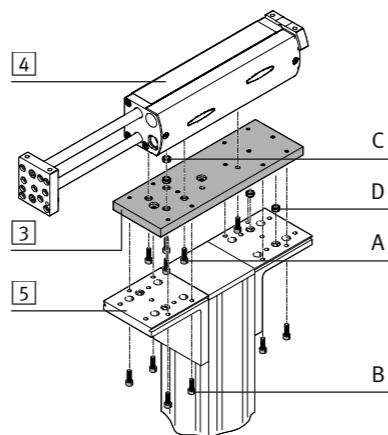
3.b. DGSL-20/-25



- [2] Verbindungsbausatz HMVY-2
- [4] Mini-Schlitten DGSL-20/-25 Hub ≤ 100 mm
- [5] Verbindungsbausatz HMBV-ND

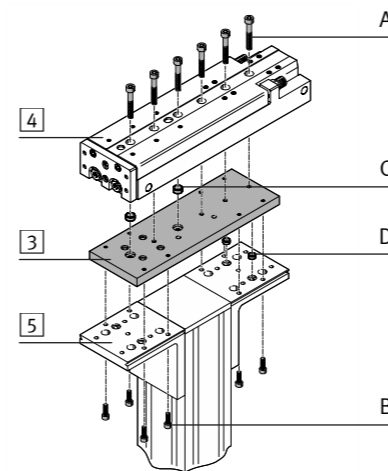
4. Schnittstellen beim HMVY-3

4.a. HMPL-20



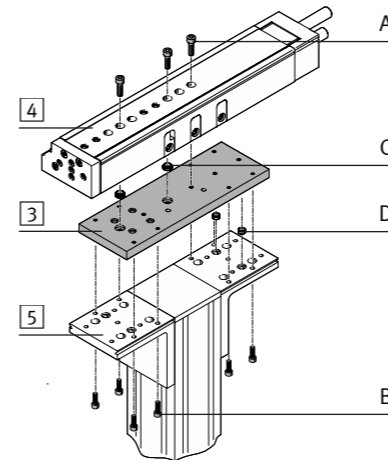
- [3] Verbindungsbausatz HMVY-3
- [4] Linearmodul HMPL-20
- [5] Verbindungsbausatz HMBV-ND

4.b. SLT-20/-25



- [3] Verbindungsbausatz HMVY-3
- [4] Mini-Schlitten SLT-20/-25 Hub > 100 mm
- [5] Verbindungsbausatz HMBV-ND

4.c. DGSL-20/-25



- [3] Verbindungsbausatz HMVY-3
- [4] Mini-Schlitten DGSL-20/-25 Hub > 100 mm
- [5] Verbindungsbausatz HMBV-ND

Schnittstelle		2.a.	4.a.	2.b.	3.a.	4.b.	2.c.	3.b.	4.c.				
[4] Antrieb		HMPL-		SLT-				DGSL-					
				Hub ≤ 100 mm		Hub > 100 mm		Hub ≤ 100 mm		Hub > 100 mm			
		16	20	16	20	25	20	25	12	16	20	25	20
Bausatz		HMVY-		HMVY-				HMVY-					
		1	3	1	2	3	1	2	3				
[5] Bausatz		HMBV-ND		HMBV-ND				HMBV-ND					
		1x	2x	1x		2x		1x		2x			
	$M_A^{1)}$ [Nm]												
A Zylinderschrauben nach DIN 912													
M5x16	5,8	5x	5x				3x ²⁾						
M5x30				5x									
M6x20	10							3x ²⁾					
M6x40				4x		6x							
M6x45					4x	6x	6x						
B Zylinderschrauben nach DIN 912													
M5x16	5,8	4x	8x	4x	4x	8x	4x	4x	8x				
C Zentrierhülsen													
ZBV-9-7							2x						
ZBV-12-9								2x	2x				
ZBH-9		2x	2x	2x									
ZBH-12					2x	2x							
D Zentrierhülsen													
ZBH-9		2x	2x	2x	2x	2x	2x	2x	2x				

1) M_A = Anziehdrehmoment 2) Bei Mini-Schlitten DGSL mit Hub ≤ 50 mm sind nur 2 Schrauben erforderlich.

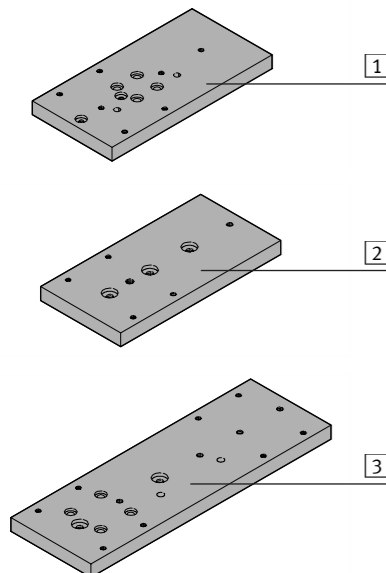
**Connecting kit
HMVY-...**

→ **Note**
Kit HMVY-... includes all maximally required mounting components for attaching the respective drive unit [4] as a Y-axis to connecting kit HMBV-ND [5].

→ **Note**
• Note:
– that only attachment combinations shown in the table are permissible.
– that mounting components may be left over with some combinations.

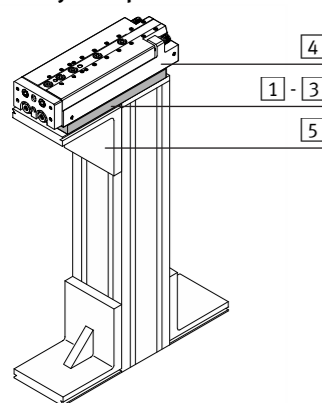
1. Connecting kits

1.a. HMVY



- Connecting kit
 [1] HMVY-1
 [2] HMVY-2
 [3] HMVY-3
 with mounting components (→table).
 [4] Drive HMPL/SLT/DGSL
 [5] Connecting kit HMBV-ND

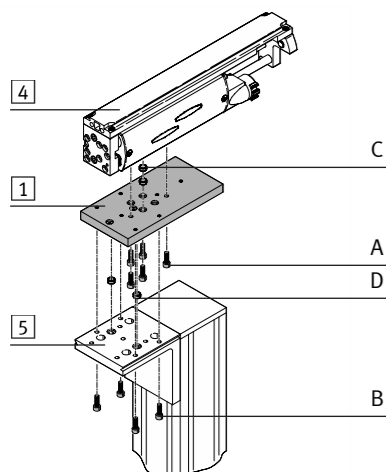
1.b. Assembly example



The connecting kit HMVY [1] to [3] serves for fastening the Y-axis to the connecting kit [5] when setting up pick and place systems.

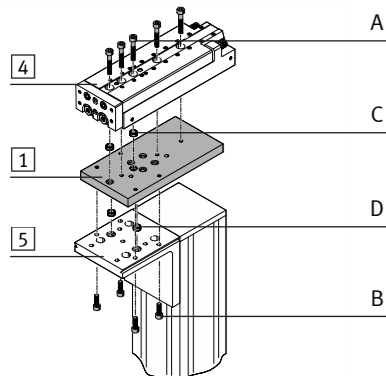
2. Interfaces with HMVY-1

2.a. HMPL-16



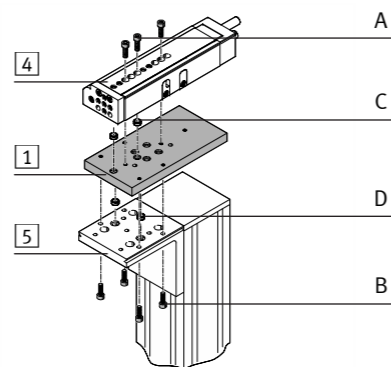
- [1] Connecting kit HMVY-1
 [4] Linear module HMPL-16
 [5] Connecting kit HMBV-ND

2.b. SLT-16



- [1] Connecting kit HMVY-1
 [4] Mini-slide SLT-16
 [5] Connecting kit HMBV-ND

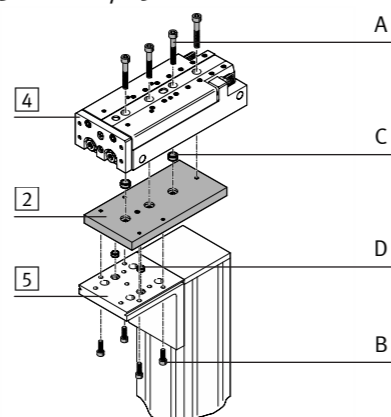
2.c. DGSL-12/-16



- [1] Connecting kit HMVY-1
 [4] Mini-slide DGSL-12/-16
 [5] Connecting kit HMBV-ND

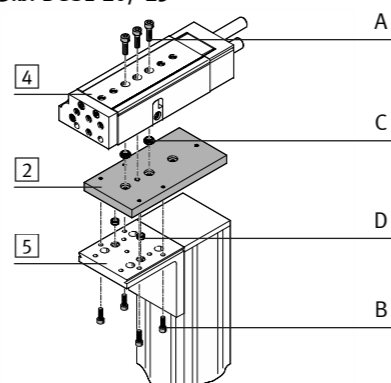
3. Interfaces with HMVY-2

3.a. SLT-20/-25



- [2] Connecting kit HMVY-2
 [4] Mini-slide SLT-20/-25 Stroke ≤ 100 mm
 [5] Connecting kit HMBV-ND

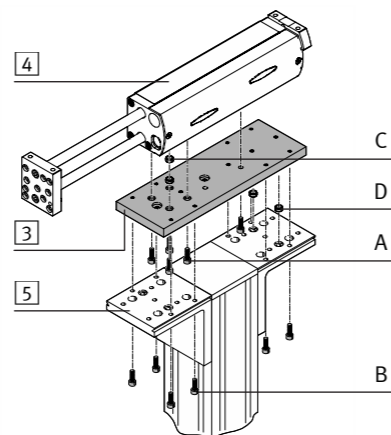
3.b. DGSL-20/-25



- [2] Connecting kit HMVY-2
 [4] Mini-slide DGSL-20/-25 Stroke ≤ 100 mm
 [5] Connecting kit HMBV-ND

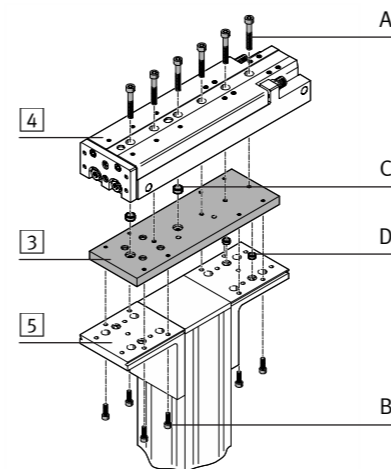
4. Interfaces with HMVY-3

4.a. HMPL-20



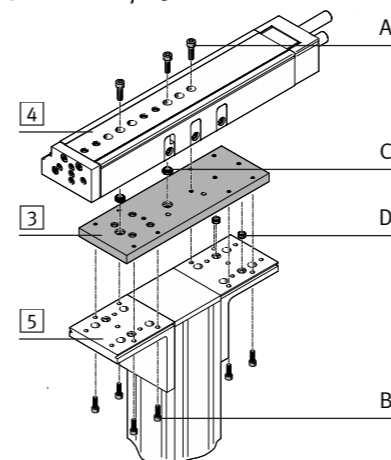
- [3] Connecting kit HMVY-3
 [4] Linear module HMPL-20
 [5] Connecting kit HMBV-ND

4.b. SLT-20/-25



- [3] Connecting kit HMVY-3
 [4] Mini-slide SLT-20/-25 Stroke > 100 mm
 [5] Connecting kit HMBV-ND

4.c. DGSL-20/-25



- [3] Connecting kit HMVY-3
 [4] Mini-slide DGSL-20/-25 Stroke > 100 mm
 [5] Connecting kit HMBV-ND

Interface	2.a.	4.a.	2.b.	3.a.	4.b.	2.c.	3.b.	4.c.					
[4] Drive	HMPL-		SLT-				DGSL-						
			Stroke ≤ 100 mm		Stroke > 100 mm		Stroke ≤ 100 mm		Stroke > 100 mm				
	16	20	16	20	25	20	25	12	16	20	25	20	25
Kit	HMVY-		HMVY-			HMVY-							
	1	3	1	2	3	1	2	3					
[5] Kit	HMBV-ND		HMBV-ND			HMBV-ND							
	1x	2x	1x		2x	1x		2x					
	$M_A^{1)}$ [Nm]												
A Socket head screws as per DIN 912													
M5x16	5.8	5x	5x			3x ²⁾							
M5x30			5x										
M6x20	10						3x ²⁾	3x					
M6x40				4x		6x							
M6x45					4x	6x	6x						
B Socket head screws as per DIN 912													
M5x16	5.8	4x	8x	4x	4x	8x	4x	4x	8x				
C Centring sleeves													
ZBV-9-7						2x							
ZBV-12-9								2x		2x			
ZBH-9		2x	2x	2x									
ZBH-12				2x		2x							
D Centring sleeves													
ZBH-9		2x	2x	2x	2x	2x	2x	2x	2x	2x	2x	2x	2x

1) M_A = Tightening torque 2) On mini-slide DGSL with stroke ≤ 50 mm only two screws are required.