

Montageanleitung (Original: de)
8003156
1302NH

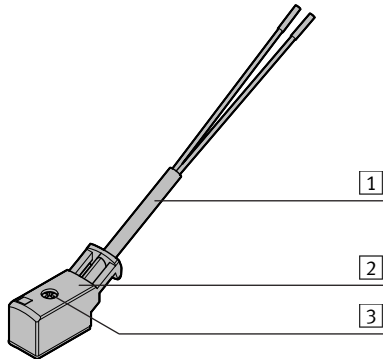
Verbindungsleitung KMYZ-7-24-...

FESTO

Festo AG & Co. KG

Postfach
D-73726 Esslingen
+49 711 347-0
www.festo.com

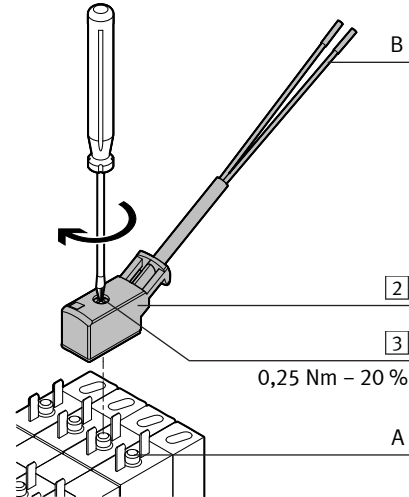
1. Teileliste



- 1 Kabel
- 2 Steckdose
- 3 Schraube selbstschneidend

Bestimmungsgemäß dient die Verbindungsleitung zum Anschluss der Magnetventile CPV10/14 und CPA10/14.

2. Montage



- Montieren Sie die Steckdose 2 mit der Schraube 3 auf ein Magnetventil (A).
- Halten Sie das zulässige Anziehdrehmoment ein.
- Verbinden Sie die offenen Kabelenden (B) mit der vorgesehenen Steuerung.

3. Technische Daten

KMYZ-7-24-...

Nennbetriebsspannung DC	U [V]	24 ^{+10 %} _{-15 %}
-------------------------	-------	--------------------------------------

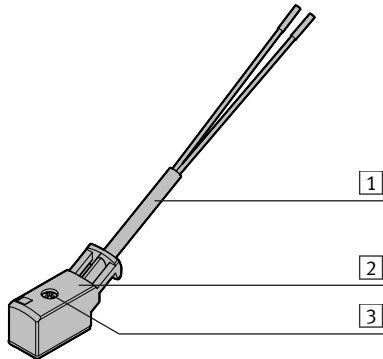
Connecting cable KMYZ-7-24-...

FESTO

Festo AG & Co. KG

Postfach
73726 Esslingen
Germany
+49 711 347-0
www.festo.com

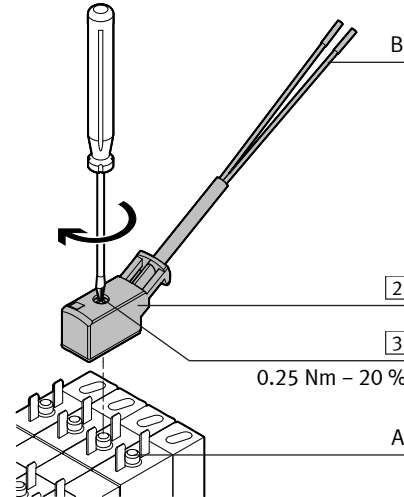
1. Parts list



- 1 Cable
- 2 Socket
- 3 Screw self-tapping

The connecting cable is intended for connecting the solenoid valves CPV10/14 and CPA10/14.

2. Mounting



- Mount the socket 2 with the screw 3 onto a solenoid valve (A).
- Observe the permissible tightening torque.
- Connect the open cable ends (B) to the planned controller.

3. Technical data

KMYZ-7-24-...

Nominal operating voltage DC	U [V]	24 ^{+10 %} _{-15 %}
------------------------------	-------	--------------------------------------