

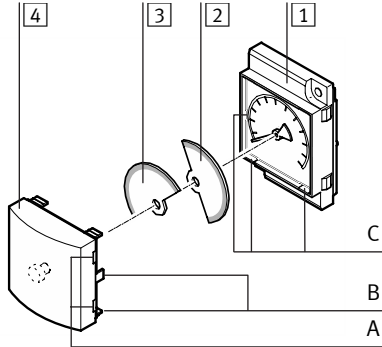
## Manometer MAE-MS-...-RG

# FESTO

Festo AG & Co. KG

Postfach  
73726 Esslingen  
++49/(0)711/347-0  
www.festo.com

### 1. Teileliste



- 1 Gehäuse
- 2 Segment
- 3 Segment
- 4 Sichtscheibe

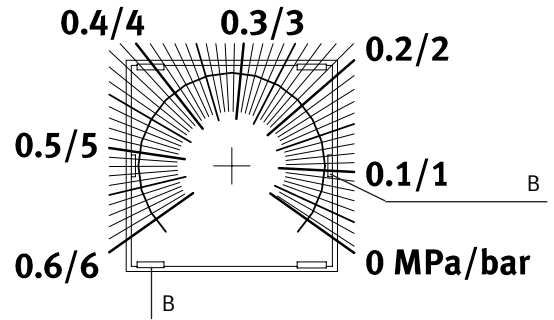
- (A) Aussparung (4x)
- (B) Arretiernasen (6x)
- (C) Schlitz (6x)

### 2. Einstellung der Grenzmarken am Manometer MAE-MS-...-RG

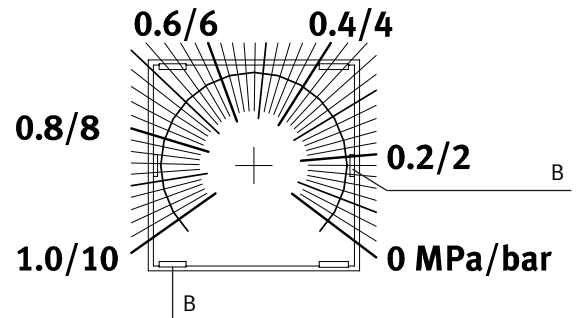
- Hebeln Sie die Sichtscheibe **4** vorsichtig an allen 4 Aussparungen (A) mit einem Schraubendreher ab.
- Wählen Sie die passende Einstellschablone anhand der Teilenummer aus.
- Platzieren Sie die Sichtscheibe **4** auf die spiegelbildlich dargestellte Skala der gewählten Einstellschablone. Dabei muss die Außenseite der Sichtscheibe zentrisch auf der Einstellschablone liegen.
- Achten Sie darauf, dass die Arretiernasen (B) und die zugehörige Markierungen der Einstellschablone übereinander liegen.
- Setzen Sie die Segmente **2** und **3** gegebenenfalls in die Sichtscheibe. Um die Sichtscheibe nicht zu beschädigen, verwenden Sie keine scharfkantigen Gegenstände zum Einstellen.
- Stellen Sie den unteren Grenzwert ein, indem Sie das unten liegende Segment **3** verdrehen.
- Stellen Sie den oberen Grenzwert ein, indem Sie das oben liegende Segment **2** verdrehen.
- Drücken Sie die Sichtscheibe **4** wieder lagerichtig auf das Gehäuse **1**. Die Arretiernasen (B) müssen in den vorgesehenen Schlitz (C) einrasten.

### 3. Einstellschablonen für folgende Manometer:

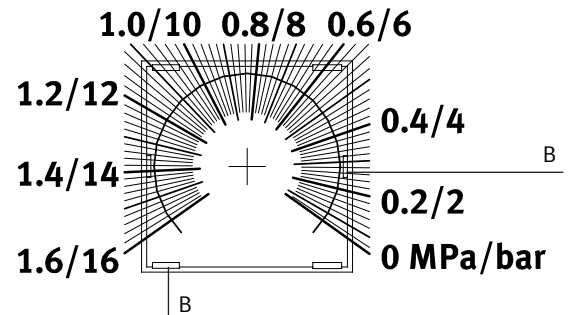
Teilenummern: 701607, 701610, 701614, 701617



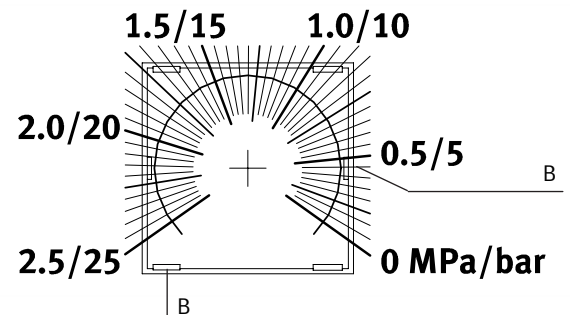
Teilenummern: 701608, 701611, 701615, 701618



Teilenummern: 701609, 701612, 701616, 701619



Teilenummern: 701613, 701620



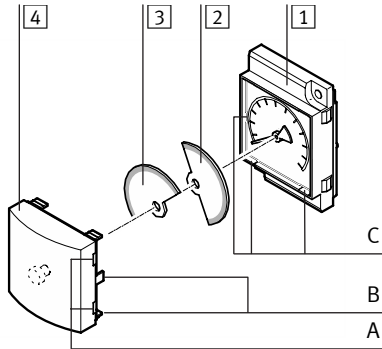
# FESTO

Festo AG & Co. KG

Postfach  
73726 Esslingen  
++49/(0)711/347-0  
www.festo.com

## Pressure gauge MAE-MS-...-RG

### 1. Parts list



- 1 Housing
- 2 Segment
- 3 Segment
- 4 Inspection window

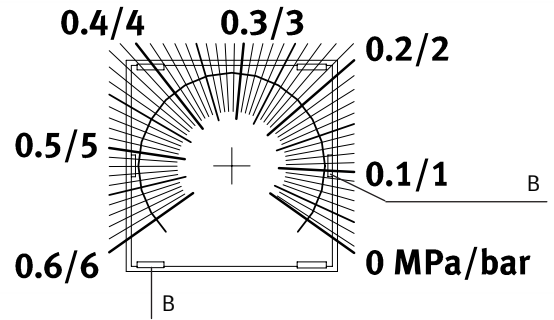
- (A) Cut-out (4x)
- (B) Locking lug (6x)
- (C) Slot (6x)

### 2. Setting the limit markings on pressure gauge type MAE-MS-...-RG

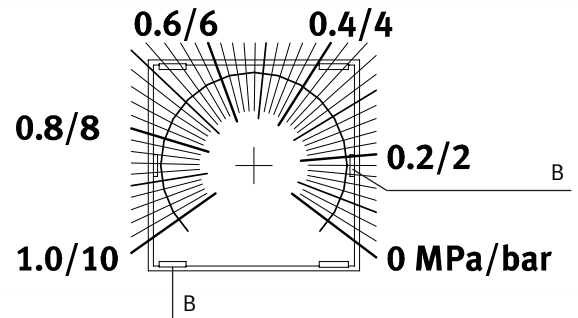
- Lift up the inspection window **4** carefully using a screw driver at all 4 cut-outs.
  - Select the appropriate setting template with the aid of the part number.
  - Place the inspection window **4** on the mirrored scale of the selected setting template. The exterior of the inspection window must lie centrally on the setting template.
  - Make sure that the locking lugs (B) lie above the relevant markings on the setting template.
  - Place segments **2** and **3** in the inspection window if necessary.
- In order to prevent damage to the inspection window, do not use objects with a sharp edge for setting.
- Set the lower limit value by turning the lower segment **3**.
  - Set the upper limit value by turning the upper segment **2**.
  - Press the inspection window **4** into its correct position on the housing **1** again. The locking lugs (B) must clip into the slots (C) intended for this purpose.

### 3. Setting template for the following pressure gauges:

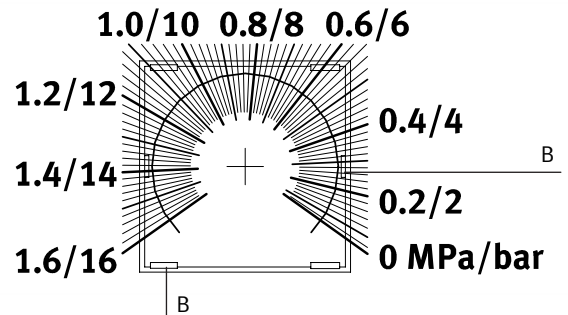
Part numbers: 701607, 701610, 701614, 701617



Part numbers: 701608, 701611, 701615, 701618



Part numbers: 701609, 701612, 701616, 701619



Part numbers: 701613, 701620

