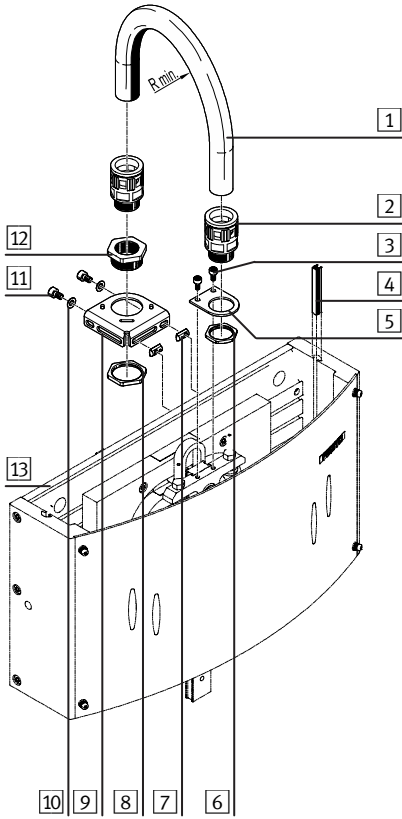


1. MKRP-1/2/3

1.a. Teileliste



- 1 Schutzschlauch (1x)
MKR-...
 - 2 Schutzschl.-Verschr.(2x)
MKRV-...
 - 3 Zylinderschrauben (2x)
M3
 - 4 Abdeckung (1x)
IPM-AE-...
 - 5 Adapter (1x)
HSP-...
 - 6 Gegenmutter (1x)
MKM-...
 - 7 Nutensteine (2x)
HMBN-...
 - 8 Gegenmutter (1x)
MKM-...
 - 9 Adapter (1x)
HMZAS-...
 - 10 Unterlegscheibe (2x)
B 5,3 ¹⁾
 - 11 Zylinderschrauben (2x)
M5 ¹⁾
 - 12 Verschraubung (1x)
MKA-...
 - 13 Handlingmodul
HSP-...
- Nicht im Lieferumfang:
13 Handlingmodul
HSP-...

Bestimmungsgemäß dient der Installationsbausatz MKRP-1/2/3 beim Handlingmodul HSP-... **13** zur sicheren Führung beweglicher Schläuche und Leitungen mit Hilfe des flexiblen Schutzschlauches **1**.

→ Hinweis

Der Schutzschlauch **1** darf zu max. 70% gefüllt werden.
Beachten Sie am Schutzschlauch **1** den Mindestradius $R_{min.}$.

- Montieren Sie den Installationsbausatz MKRP-... am Handlingmodul HSP-... **13** wie abgebildet:
- Den Adapter **5** zur Befestigung an der Kreuzführung.
- Den Adapter **9** zur Befestigung an der Grundplatte oder am Aufbau ¹⁾.
- Kürzen Sie den Schutzschlauch **1** auf passende Länge.
- Montieren Sie die Abdeckung **4** als Kabelführung in den Nuten der Grundplatte bzw. Seitendeckel des Handlingmoduls HSP-... **13**.

MKRP-...	HSP-...	$M_{A,max.}$ 3	$M_{A,max.}$ 11	$R_{min.}$ 1
1	12	1,2 Nm	5,0 Nm	55 mm
2	16	1,2 Nm	5,0 Nm	75 mm
3	25	3,0 Nm	5,0 Nm	75 mm

¹⁾ Zur Montage am Aufbau können die ebenfalls mitgelieferten Unterlegscheiben **10** B 4,3 und Schrauben

11 M4 alternativ verwendet werden.

Montageanleitung (de)
690 531 / 2006-02a

FESTO

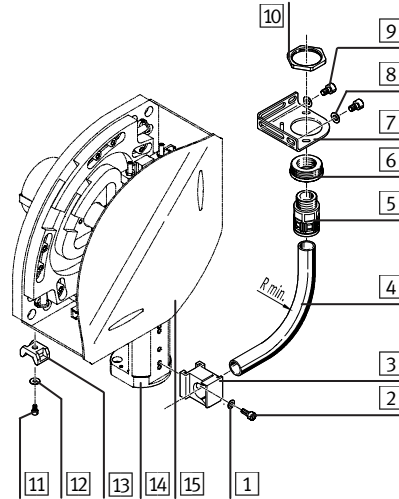
Festo AG & Co. KG

Postfach
73726 Esslingen
++49/(0)711/347-0
www.festo.com

Installationsbausätze MKRP-1/2/3 u. -5/6

2. MKRP-5/6

2.a. Teileliste



- 1 Unterlegscheibe (1x)
4,3
 - 2 Zylinderschraube (1x)
M4
 - 3 Klemmschelle (1x)
MKRS-...
 - 4 Schutzschlauch (1x)
MKR-...
 - 5 Schutzschl.-Verschr.(1x)
MKRV-...
 - 6 Verschraubung (1x)
MKA-...
 - 7 Adapter (1x)
HMZAS-...
 - 8 Unterlegscheibe (2x)
B 5,3 ¹⁾
 - 9 Zylinderschrauben (2x)
M5 ¹⁾
 - 10 Gegenmutter (1x)
MKM-...
 - 11 Zylinderschrauben (4x)
M3
 - 12 Unterlegscheibe (4x)
B 3,2
 - 13 Halter (4x)
IPM-EE-...
 - 14 Adapterbausatz
HAPG-69 bis 72-...
 - 15 Handlingmodul
HSW-...
- Nicht im Lieferumfang:
14 Adapterbausatz
HAPG-69 bis 72-...
15 Handlingmodul
HSW-...

Bestimmungsgemäß dient der Installationsbausatz MKRP-5/6 beim Handlingmodul HSW-... **15** zur sicheren Führung beweglicher Schläuche und Leitungen mit Hilfe des flexiblen Schutzschlauches **4**.

→ Hinweis

Der Schutzschlauch **4** darf zu max. 70% gefüllt werden.
Beachten Sie am Schutzschlauch **4** den Mindestradius $R_{min.}$.

- Montieren Sie den Installationsbausatz MKRP-... am Handlingmodul HSW-... **15** wie abgebildet:
- Die Klemmschelle **3** zur Befestigung am Adapterbausatz **14**.
- Den Adapter **7** zur Befestigung am Aufbau ¹⁾.
- Kürzen Sie den Schutzschlauch **4** auf passende Länge.
- Montieren Sie die Halter **13** zur Führung der statischen Kabel mit Kabelbindern an der Grundplatte.

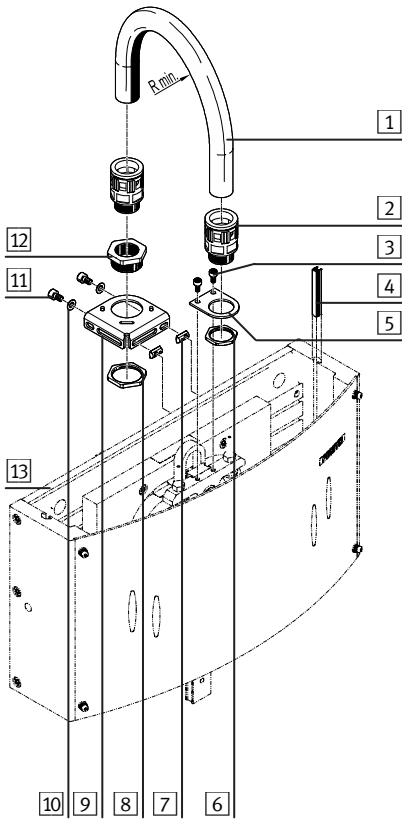
MKRP-...	HSW-...	$M_{A,max.}$ 2	$M_{A,max.}$ 9	$M_{A,max.}$ 11	$R_{min.}$ 4
5	10 / 12	1,2 Nm	5,0 Nm	0,8 Nm	55 mm
6	12 / 16	1,2 Nm	5,0 Nm	0,8 Nm	75 mm

¹⁾ Zur Montage am Aufbau können die ebenfalls mitgelieferten Unterlegscheiben **8** B 4,3 und Schrauben

9 M4 alternativ verwendet werden.

1. MKRP-1/2/3

1.a. Parts list



- 1 Protective conduit (1x)
MKR-...
 - 2 Protective cond. fitt.(2x)
MKRV-...
 - 3 Socket head screws (2x)
M3
 - 4 Cover (1x)
IPM-AE-...
 - 5 Adapter (1x)
HSP-...
 - 6 Locking nut (1x)
MKM-...
 - 7 Sliding blocks (2x)
HMBN-...
 - 8 Locking nut (1x)
MKM-...
 - 9 Adapter (1x)
HMZAS-...
 - 10 Washer (2x)
B 5.3¹⁾
 - 11 Socket head screws (2x)
M5¹⁾
 - 12 Fitting (1x)
MKA-...
- Not included in delivery:
- 13 Handling module
HSP-...

Installation kit MKRP-1/2/3 together with handling module HSP-... [13] is intended for the reliable guiding of movable tubing and cables with the aid of a flexible protective conduit [1].

→ Please note

Protective conduit [1] may be filled to max. 70%.
Note the minimum radius R_{min} on protective conduit [1].

- Mount the installation kit MKRP-... on handling module HSP-... [13] as shown:
 - Adapter [5] for fastening to the cross guide.
 - Adapter [9] for fastening to the base plate or on the structure¹⁾.
- Shorten the protective conduit [1] to the required length.
- Mount cover [4] as cable guide in the grooves of the base plate or side cover of handling module HSP-... [13].

MKRP-...	HSP-...	$M_{A,max.}$ [3]	$M_{A,max.}$ [11]	$R_{min.}$ [1]
1	12	1.2 Nm	5.0 Nm	55 mm
2	16	1.2 Nm	5.0 Nm	75 mm
3	25	3.0 Nm	5.0 Nm	75 mm

1) For fitting to the structure, you can also use the washers [10] B 4.3 and the M4 screws [11] supplied.

Assembly instructions (en)
690 531 / 2006-02a

FESTO

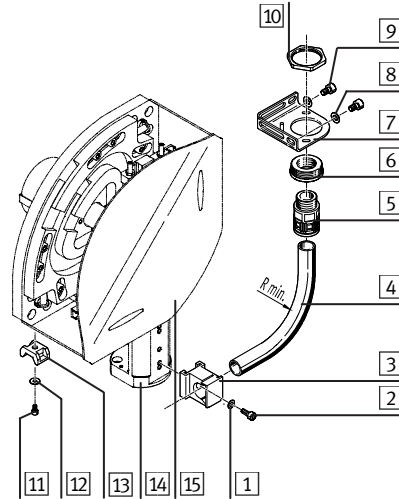
Festo AG & Co. KG

Postfach
73726 Esslingen
++49/(0)711/347-0
www.festo.com

Installation kits MKRP-1/2/3 u. -5/6

2. MKRP-5/6

2.a. Parts list



- 1 Washer (1x)
4,3
 - 2 Socket head screw (1x)
M4
 - 3 Retaining clip (1x)
MKRS-...
 - 4 Protective conduit (1x)
MKR-...
 - 5 Protective cond. fitt.(1x)
MKRV-...
 - 6 Fitting (1x)
MKA-...
 - 7 Adapter (1x)
HMZAS-...
 - 8 Washer (2x)
B 5.3¹⁾
 - 9 Socket head screws (2x)
M5¹⁾
 - 10 Locking nut (1x)
MKM-...
 - 11 Socket head screws (4x)
M3
 - 12 Washer (4x)
B 3.2
 - 13 Holder (4x)
IPM-EE-...
- Not included in delivery:
- 14 Adapter kit
HAPG-69 to 72-...
 - 15 Handling module
HSW-...

Installation kit MKRP-5/6 together with handling module HSW-... [15] is intended for the reliable guiding of movable tubing and cables with the aid of a flexible protective conduit [4].

→ Please note

Protective conduit [4] may be filled to max. 70%.
Note the minimum radius R_{min} on protective conduit [4].

- Mount the installation kit MKRP-... on handling module HSW-... [15] as shown:
 - Retaining clip [3] for fastening to adapter kit [14].
 - Adapter [7] for fastening to the structure¹⁾.
- Shorten the protective conduit [4] to the required length.
- Mount holder [13] for guiding the static cables with cable binders to the base plate.

MKRP-...	HSW-...	$M_{A,max.}$ [2]	$M_{A,max.}$ [9]	$M_{A,max.}$ [11]	$R_{min.}$ [4]
5	10 / 12	1.2 Nm	5.0 Nm	0.8 Nm	55 mm
6	12 / 16	1.2 Nm	5.0 Nm	0.8 Nm	75 mm

1) For fitting to the structure, you can also use the washers [8] B 4.3 and the M4 screws [9] supplied.