

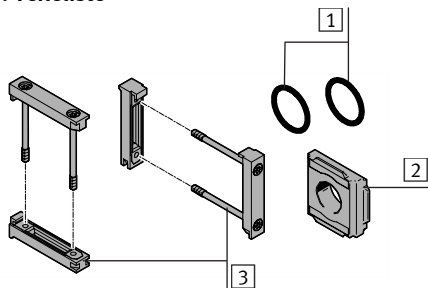
Modulverbinder MS4-/MS6-RMV

FESTO

Festo AG & Co. KG

Postfach
73726 Esslingen
++49/(0)711/347-0
www.festo.com

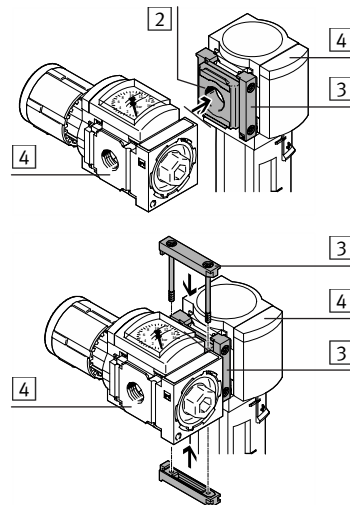
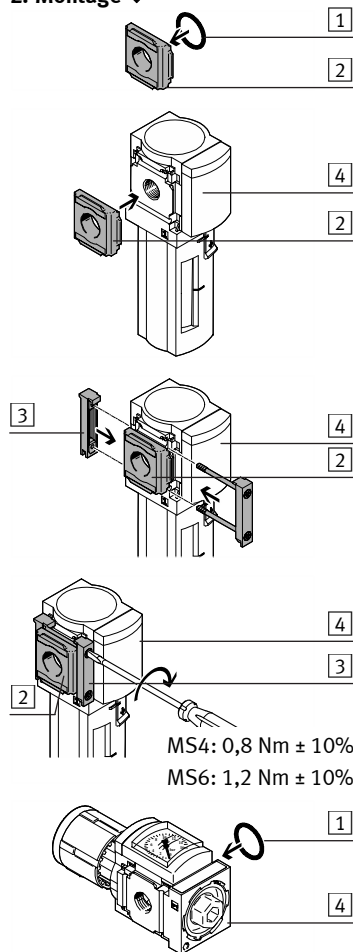
1. Teileliste



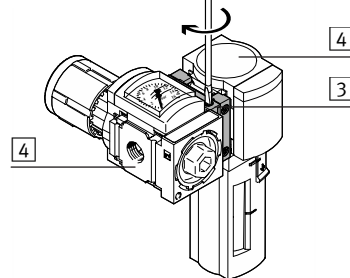
- 1 O-Ring
19x2 /29x3 (2x)
- 2 Modulverbinder
MS4-/MS6-RMV (1x)
- 3 Modulverbinder
MS4-/MS6-MV (2x)
- Nicht im Lieferumfang:
- 4 Wartungsgerät
MS4-/MS6-...

Bestimmungsgemäß dient der Modulverbinder MS4-RMV / MS6-RMV als 90°-Adapter zwischen den Wartungsgeräten 4.

2. Montage ↓



MS4: 0,8 Nm ± 10%
MS6: 1,2 Nm ± 10%



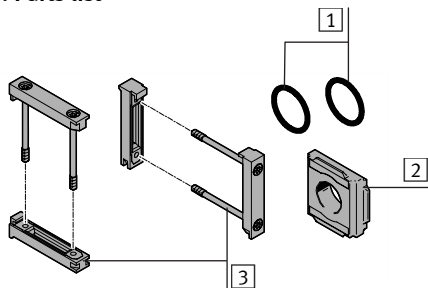
Module connector MS4-/MS6-RMV

FESTO

Festo AG & Co. KG

Postfach
73726 Esslingen
++49/(0)711/347-0
www.festo.com

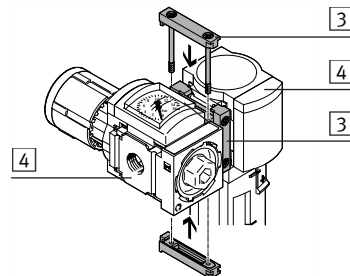
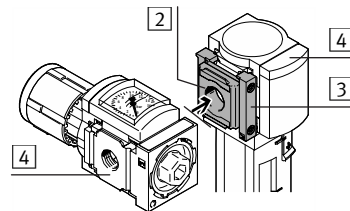
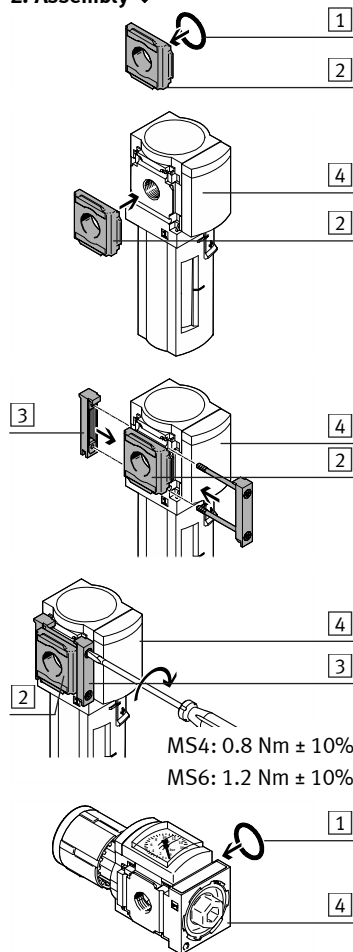
1. Parts list



- 1 O-ring
19x2 /29x3 (2x)
 - 2 Module connector
MS4-/MS6-RMV (1x)
 - 3 Module connector
MS4-/MS6-MV (2x)
- Not included in scope of
delivery:
- 4 Service unit
MS4-/MS6-...

The module connector MS4-RMV / MS6-RMV is intended for use as an 90°-adapter between service units 4.

2. Assembly ↓



MS4: 0.8 Nm ± 10%
MS6: 1.2 Nm ± 10%

