

Verteilerblock MS4/6-FRM-FRZ

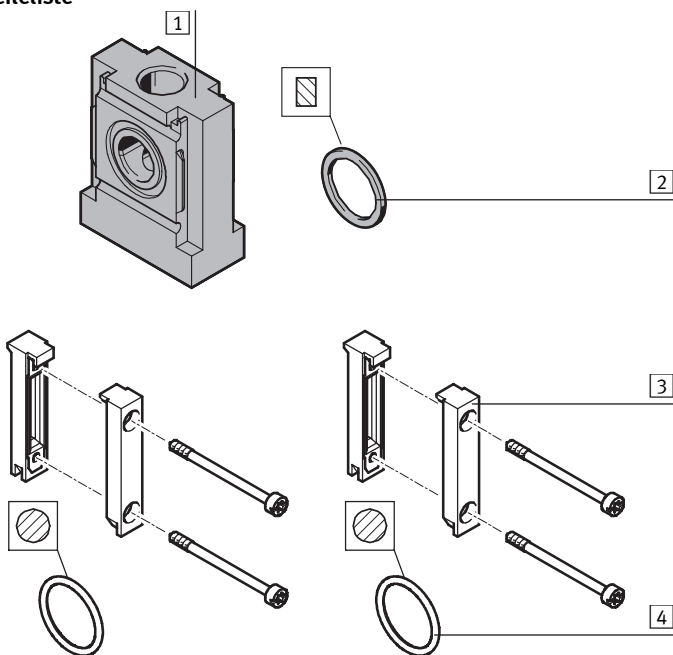
FESTO

Festo AG & Co. KG

Postfach
73726 Esslingen
++49/(0)711/347-0
www.festo.com

Bestimmungsgemäß dient der Verteilerblock MS4/6-FRM-FRZ als Abzweigmodul zwischen den Wartungsgeräten [5] oder als Einspeisemodul zwischen den Wartungsgeräten [5] und [6].

1. Teileliste



Pos.	Bezeichnung	Bei MS4-FRM-FRZ	Bei MS6-FRM-FRZ
[1]	Verteilerblock	MS4-FRM-FRZ (1x)	MS6-FRM-FRZ (1x)
[2]	Flachdichtung	MS4-NNR (1x)	MS6-NNR (1x)
Nicht im Lieferumfang:			
[3]	Modulverbinder	MS4-MV ¹⁾ (2x)	MS6-MV ¹⁾ (2x)
[4]	O-Ring	19x2 ²⁾ (2x)	29x32 ²⁾ (2x)
[5]	Wartungsgerät	MS4 (1x)/(2x)	MS6 (1x)/(2x)
[6]	Wartungsgerät	MS4-...-Z (1x)	MS6-...-Z (1x)

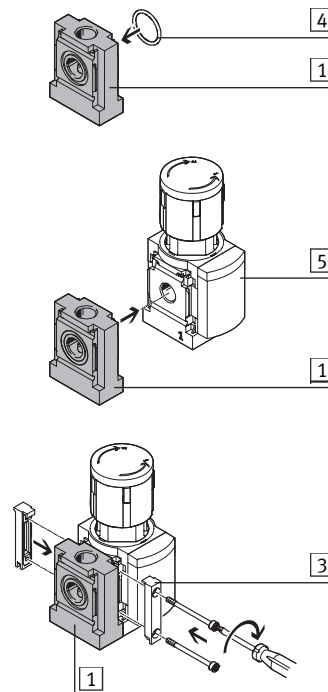
2. Anziehdrehmomente

Pos.	Bezeichnung	Bei MS4-MV	Bei MS6-MV
[3]	Modulverbinder	0,8 Nm ± 10%	1,2 Nm ± 10%

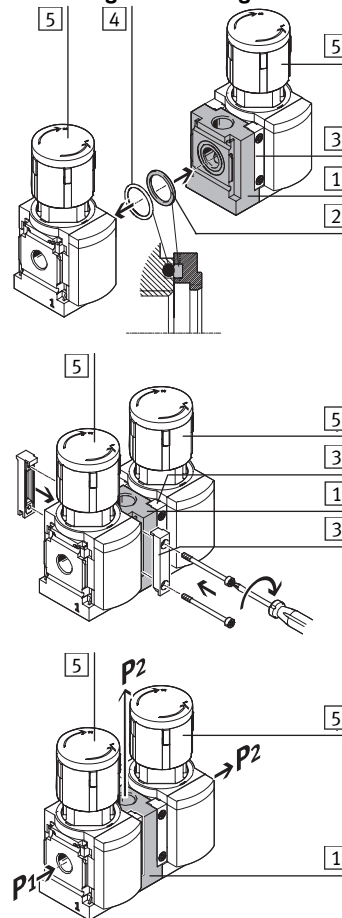
→ Hinweis

Bei Verwendung als Einspeisemodul bleibt die Flachdichtung [2] übrig.

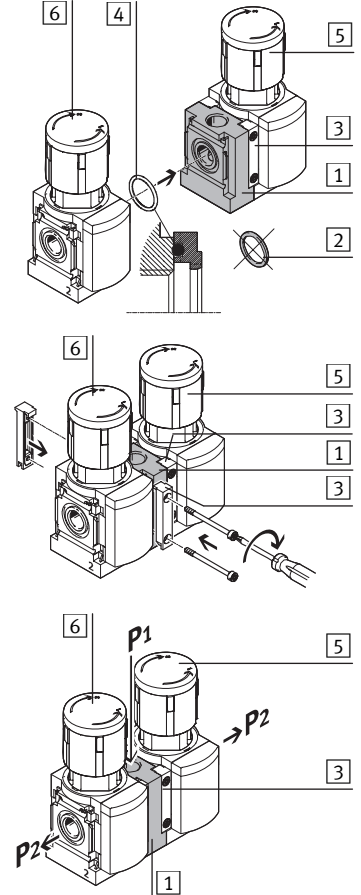
3. Montage



3a. Montage als Abzweigmodul



3b. Montage als Einspeisemodul



¹⁾ Alternativ kann für den Modulverbinder [3] auch ein Befestigungswinkel MS4/6-WP/WPB für die Wandmontage eingesetzt werden. Dieser befindet sich jedoch nicht im Lieferumfang.

²⁾ O-Ring [4] ist im Lieferumfang vom Modulverbinder [3] enthalten.

FESTO

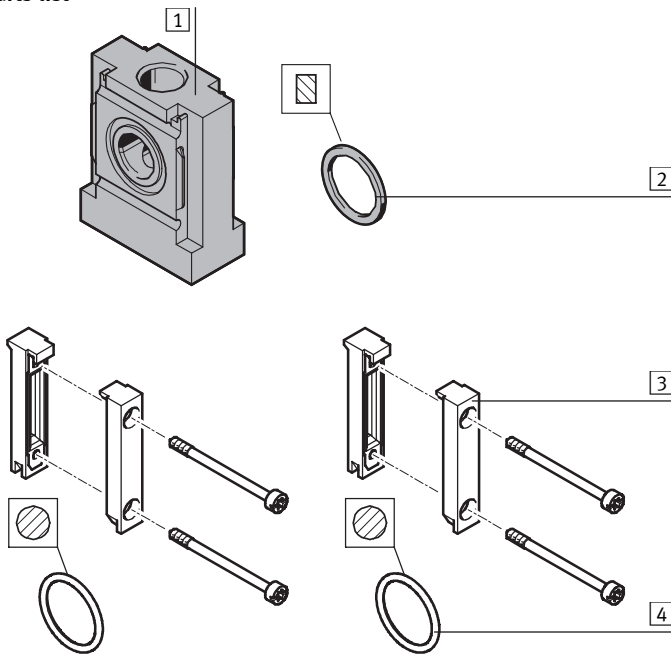
Festo AG & Co. KG

Postfach
73726 Esslingen
++49/(0)711/347-0
www.festo.com

Distributor block MS4/6-FRM-FRZ

Distributor block MS4/6-FRM-FRZ is intended as a branching module between the service units **5** or as a supply module between service units **5** and **6**.

1. Parts list



Pos.	Designation	With MS4-FRM-FRZ	With MS6-FRM-FRZ
1	Distributor block	MS4-FRM-FRZ (1x)	MS6-FRM-FRZ (1x)
2	Flat seal	MS4-NNR (1x)	MS6-NNR (1x)
Not included in scope of delivery:			
3	Module connector	MS4-MV ¹⁾ (2x)	MS6-MV ¹⁾ (2x)
4	O-ring	19x2 ²⁾ (2x)	29x32 ²⁾ (2x)
5	Service unit	MS4 (1x)/(2x)	MS6 (1x)/(2x)
6	Service unit	MS4-...-Z (1x)	MS6-...-Z (1x)

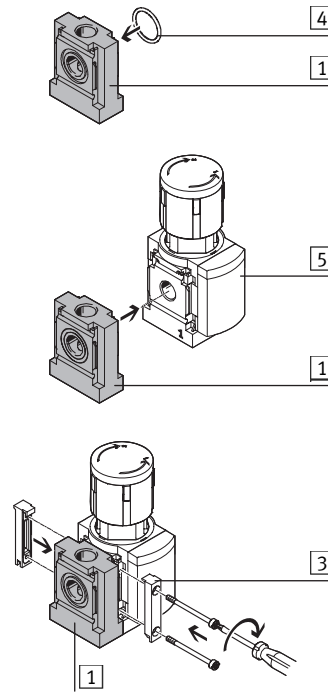
2. Tightening torques

Pos.	Designation	With MS4-MV	With MS6-MV
3	Module connector	0.8 Nm ± 10%	1.2 Nm ± 10%

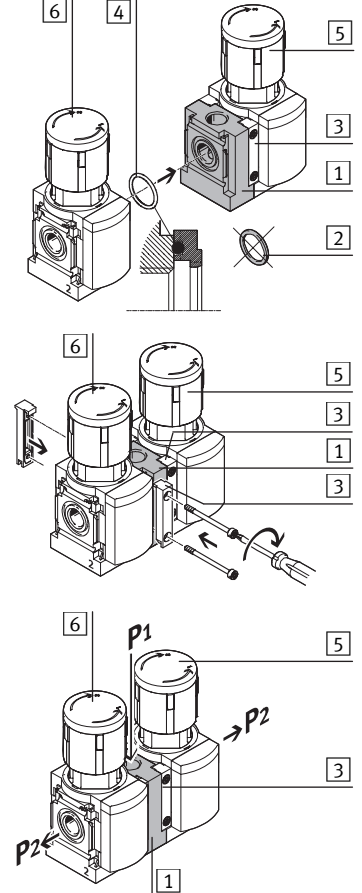
→ Note

If used as a supply module flat seal **2** will remain unused.

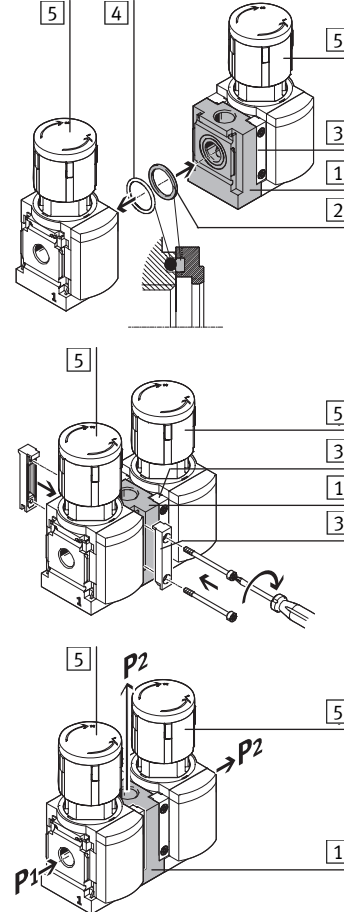
3. Assembly



3b. Assembly as a supply module



3a. Assembly as a branching module



¹⁾ Alternatively a fastening bracket MS4/6-WP/WPB for fitting onto a wall can also be used for module connector **3**. This is not included in delivery.

²⁾ O-ring **4** is supplied together with module connector **3**.