

Modulverbinder MS9-RMV

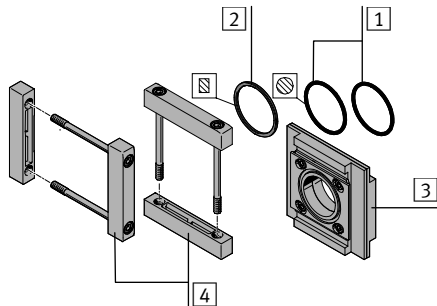
FESTO

Festo AG & Co. KG

Postfach
D-73726 Esslingen
++49/(0)711/347-0
www.festo.com

Bestimmungsgemäß dient der Modulverbinder MS9-RMV als 90°-Adapter zwischen den Wartungsgeräten [5].

1. Teilleiste

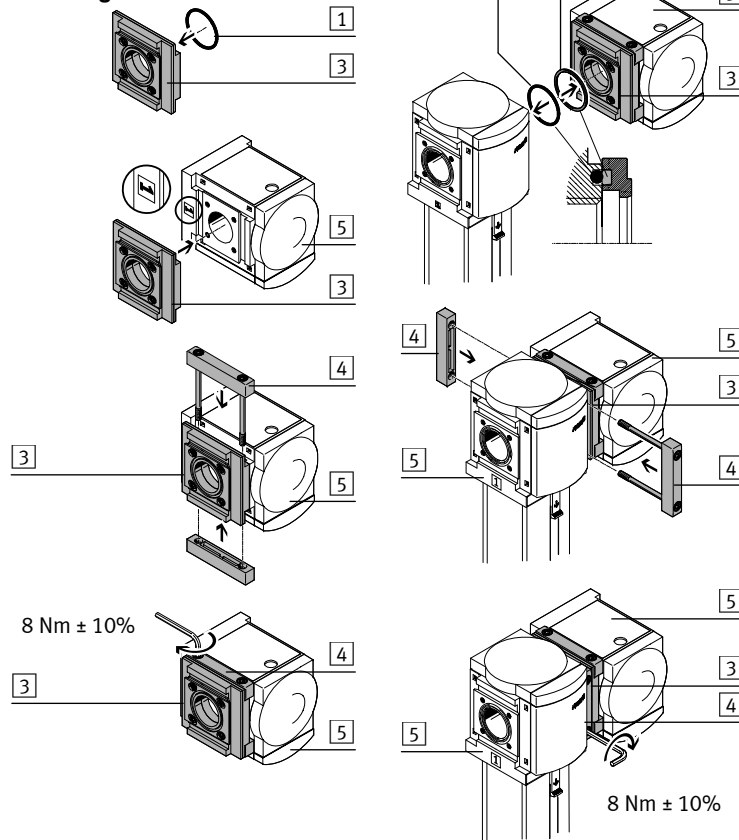


- [1] O-Ring
42x2,5 (2x)
- [2] Dichtring
43x48x2 (1x)
- [3] Modulverbinder
MS9-RMV (1x)
- [4] Modulverbinder
MS9-MV (2x)

Nicht im Lieferumfang:

- [5] Wartungsgerät
MS9-... (2x)

2. Montage ↓



Module connector MS9-RMV

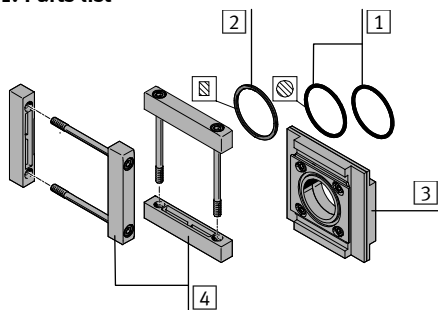
FESTO

Festo AG & Co. KG

Postfach
D-73726 Esslingen
++49/(0)711/347-0
www.festo.com

The module connector MS9-RMV is intended for use as an 90°-adapter between service units [5].

1. Parts list



- 1 O-ring
42x2,5 (2x)
- 2 Sealing ring
43x48x2 (1x)
- 3 Module connector
MS9-RMV (1x)
- 4 Module connector
MS9-MV (2x)

Not included in scope of
delivery:

- 5 Service unit
MS9... (2x)

2. Assembly ↓

