

MS9-AG.../-AQ..., MS9-MV, MS9-WP/WPB/WPM

FESTO

Руководство по эксплуатации

Festo AG & Co. KG
Postfach
D-73726 Esslingen
Phone:
+49/711/347-0
www.festo.com

Оригинал: de

1112NH

8002718



Примечание

Монтаж и ввод в эксплуатацию должны выполняться только квалифицированными специалистами в соответствии с указаниями настоящего Руководства по эксплуатации.

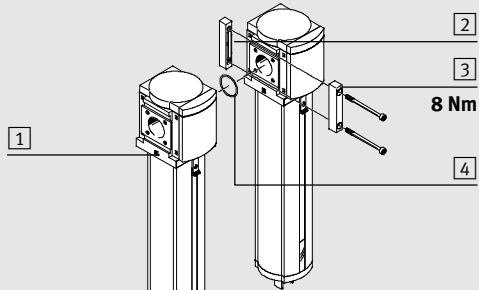


Рис. 1

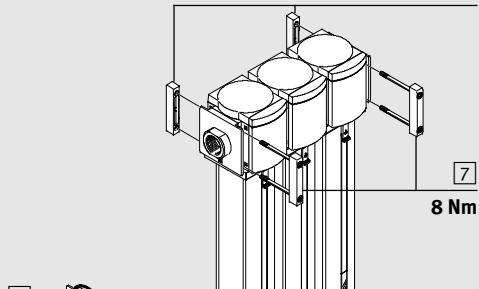


Рис. 2

Рис. 3

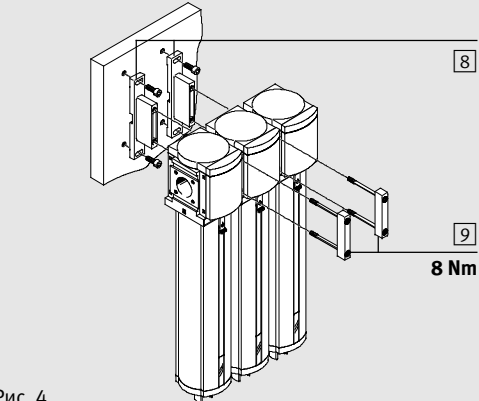


Рис. 4

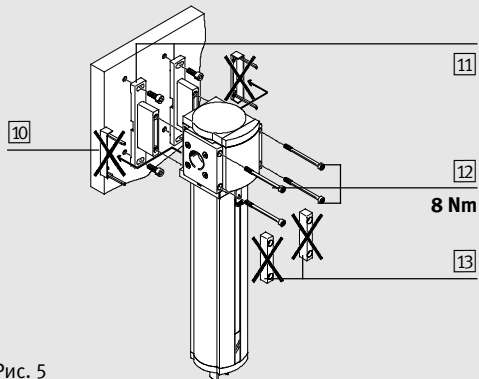


Рис. 5

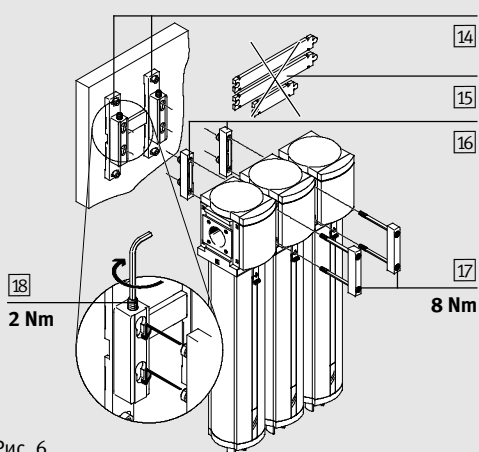


Рис. 6

Плата MS9-AG.../-AQ..., ru
Монтажный элемент MS9-MV,
Крепежный элемент MS9-WP/WPB/WPM

1 Применение

Платы MS9-AG.../-AQ... предназначены для монтажа блоков подготовки воздуха на трубопроводе. Монтажные элементы MS9-MV предназначены для соединения элементов между собой или для крепления монтажных плат. Крепежные элементы MS9-WP/WPB/WPM предназначены для монтажа блоков подготовки воздуха на стену.

2 Условия эксплуатации



Примечание

Неправильная эксплуатация может привести к неисправности изделия. Следует убедиться, что всегда соблюдаются следующие указания:

- Сравнить предельные значения данного Руководства по эксплуатации с предельными значениями конкретного случая использования (например, рабочей среды, давления, усилия, температуры, массы, расхода).
- Принять во внимание предписания службы технического надзора или соответствующих государственных норм.
- Учесть условия окружающей среды в месте применения.
- Использовать данное изделие в оригинальном состоянии без какого-либо самовольного изменения.

3 Монтаж



Примечание

Определение:

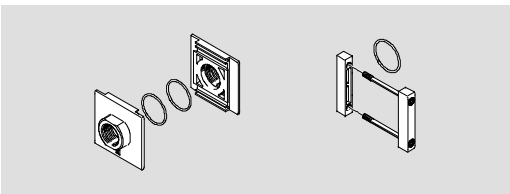
Передняя панель = Передний монтажный элемент
Задняя панель = Задний монтажный элемент

Расстояния между крепежными элементами при монтаже

Количество элементов	1	2	3	4	5	6	7	8	9	10
Монтажное положение крепежных элементов (отмечено черным цветом) на блоках подготовки воздуха										
Монтажное расстояние	1 элемент: 90 мм	2 элемента: 180 мм								

3.1 Плата MS9-AG.../-AQ...

монтажный элемент MS9-MV



Сборка двух элементов, имеющих типоразмер MS9 (→ рис. 1)

- Учесть направление потока с 1 до 2. В качестве ориентировки служат цифры 1 на корпусе изделия.
- Выкрутить сначала оба крепежных винта в передней панели 3.
- Поместить уплотнение 4 между элементами.
- Поместить переднюю и заднюю панель 3 и 2 в пазы элементов.
- Вкрутить винты передней панели 3 в заднюю панель 2.

Монтаж блока подготовки воздуха на трубопроводе

Предварительный монтаж (→ рис. 2):

- Вкрутить платы 5 в обе концевые части трубы при использовании подходящего уплотнительного материала. При правильной установке ключевая поверхность 5 является горизонтальной (цифра находится внизу).
- Учесть глубину ввинчивания соединительной резьбы.

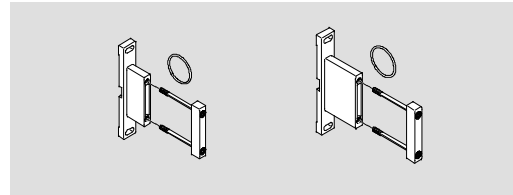
Макс. глубина ввинчивания [мм]

ISO 228		NPT	
MS9-AGD:	18,5	MS9-AQR:	18,5
MS9-AGE:	18,5	MS9-AQS:	18,5
MS9-AGF:	18,5	MS9-AQT:	18,5
MS9-AGG:	31,5	MS9-AQU:	31,5
MS9-AGH:	31,5	MS9-AQV:	31,5

Завершающий монтаж (→ рис. 3):

- Вкрутить сначала оба крепежных винта в отверстия в передней панели 7.
- Поместить элементы блока подготовки воздуха между платами. При правильном монтаже на обеих сторонах имеется по одному уплотнению в предусмотренном для этого пазу.
- Следует убедиться, что цифра на плате соответствует цифре на корпусе изделия.
- Поместить на обеих сторонах переднюю и заднюю панель 7 и 6 между блоком подготовки воздуха и платой.
- Вкрутить винты передней панели 7 в заднюю панель 6.

3.2 Крепежный элемент MS9-WP/WPB



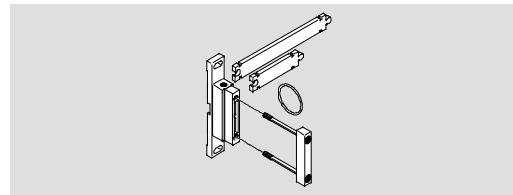
Настенный монтаж блоков подготовки воздуха (→ рис. 4)

- Учесть необходимые монтажные расстояния, в зависимости от количества элементов (→ таблица с монтажными расстояниями).
- Вкрутить сначала оба крепежных винта в отверстия в передней панели 9.
- Поместить уплотнение между элементами.
- Поместить настенный уголок 8 на задней стороне между элементами.
- Установить переднюю панель 9 на передней стороне элементов.
- Вкрутить крепежные винты передней панели 9 в настенный уголок 8 на задней стороне.
- Повторить шаги 1-5 для всех необходимых крепежных элементов.
- Закрепить блок подготовки воздуха на стене 8, каждый при помощи двух винтов.

Настенный монтаж отдельного элемента с соединительной резьбой 3/4" или 1" (→ рис. 5)

- Снять с каждой платы заднюю крышку 10.
 - Выдавить вперед все защитные колпачки из плат. Для этого нужно надавить тонким предметом через отверстие в плате.
 - Поместить монтажные уголки 11 на задней стороне.
 - Вкрутить крепежные винты 12 в монтажные уголки 11 на задней стороне.
 - Закрепить собранный элемент на монтажных уголках 11 при помощи двух винтов.
- Задние крышки 10, передние панели 13 и уплотнения остаются.

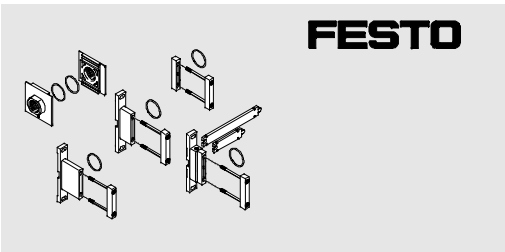
3.3 Крепежный элемент MS9-WPM



Настенный монтаж блоков подготовки воздуха (→ рис. 6)

- Закрепить сначала все необходимые монтажные уголки 14 в нужном месте, каждый при помощи двух винтов. Стопорный винт 18 должен быть обращен вверх. Две распорки, имеющие различную ширину, упрощают соблюдение необходимых монтажных расстояний (→ таблица с монтажными расстояниями).
- Вкрутить сначала оба крепежных винта в отверстия в передней панели 17.
- Поместить уплотнение между элементами.
- Поместить заднюю панель 16 и переднюю панель 17 между элементами.
- Вкрутить крепежные винты передней панели 17 в заднюю панель 16.
- Повторить шаги 2-5 для всех необходимых крепежных элементов.
- Ослабить стопорные винты 18.
- Поместить собранный блок подготовки воздуха задней частью в продольные отверстия крепежных элементов 14.
- Закрутить стопорные винты 18. Неиспользованные распорки 15 остаются.

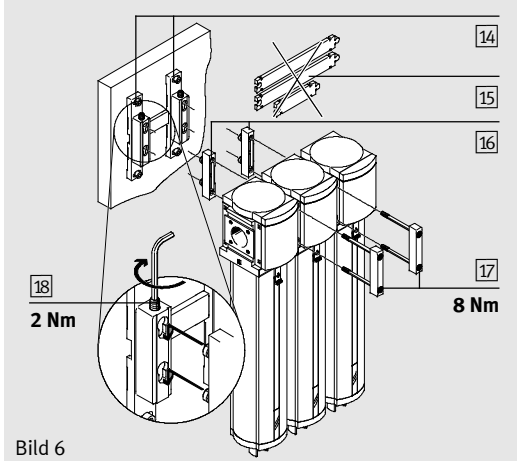
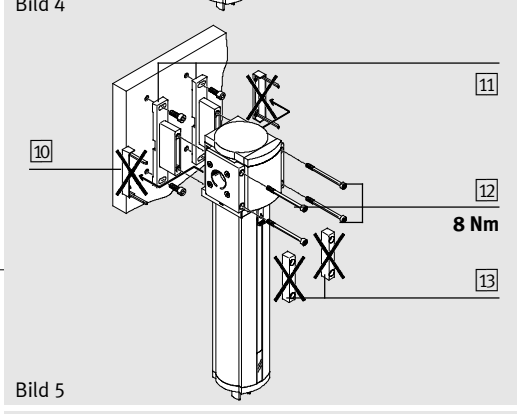
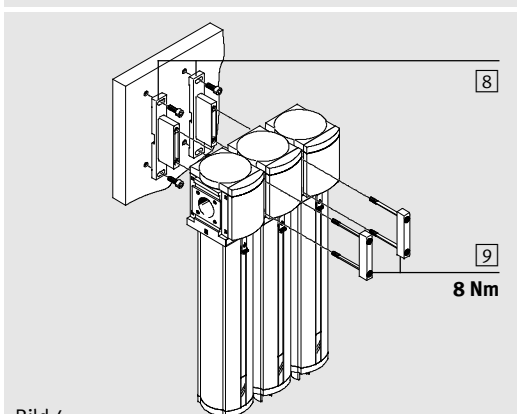
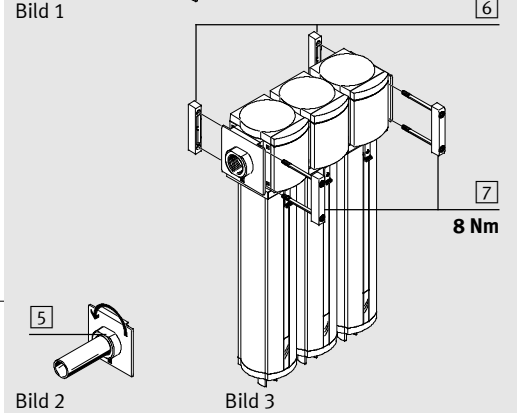
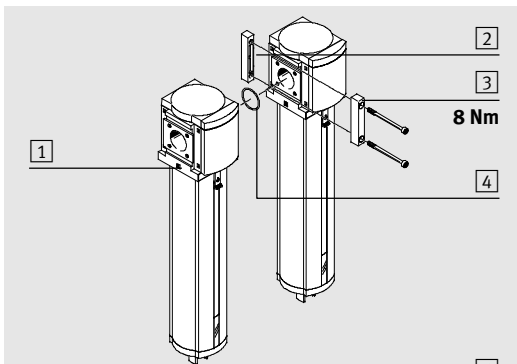
MS9-AG.../-AQ..., MS9-MV, MS9-WP/WPB/WPM



Bruksanvisning Festo AG & Co. KG
Postfach
D-73726 Esslingen
Phone:
+49/711/347-0
www.festo.com

Original: de
1112NH 8002718

Information
sv Montering och idrifttagning får endast utföras av
behörig personal enligt bruksanvisningen.



Anslutningsplatta MS9-AG.../-AQ..., sv modulkoppling MS9-MV, fästvinkel MS9-WP/WPB/WPM

1 Användning
Anslutningsplattorna MS9-AG.../-AQ... används som adaptorer för den pneumatiska anslutningen och för montering av luftberedningsenheternas rörledning. Modulkopplingen MS9-MV kopplar antingen ihop två luftberedningsenheter eller en luftberedningsenhet och en anslutningsplatta. Fästvinklarna MS9-WP/WPB/WPM används när luftberedningsenheter ska monteras på väggen.

2 Förutsättningar för korrekt användning av produkten
Information
Felaktig hantering kan leda till felfunktioner. Se till att nedanstående anvisningar alltid följs.

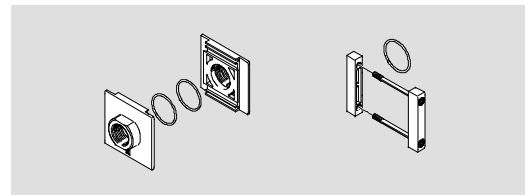
- Jämför gränsvärdena i den här bruksanvisningen med den aktuella situationen (t.ex. driftmedium, tryck, kraft, temperatur, massa, flöde).
- Följ gällande lagar och bestämmelser.
- Ta hänsyn till rådande omgivningsförhållanden.
- Använd produkten i originalskick utan några som helst egna förändringar.

3 Montering
Information
Definition:
Frontplatta = främre modulkoppling
Bakre platta = bakre modulkoppling

Monteringsavstånd för luftberedningskombinationer

Antal enheter	1	2	3	4	5	6	7	8	9	10
Fästvinklarnas monteringsposition (svart markering) på luftberedningskombinationerna	[Diagram showing mounting positions for 1 to 10 units]									
Monteringsavstånd	1 enhet: 90 mm	2 enheter: 180 mm								

3.1 Anslutningsplatta MS9-AG.../-AQ... Modulkoppling MS9-MV



Montering av två luftberedningsenheter MS9 (→ bild 1)

- Beakta flödesriktningen från 1 till 2. Siffrorna 1 på produkthuset fungerar som hjälp.
1. Vrid först båda fästskruvarna genom hålen i frontplattan 3.
 2. Placera tätningen 4 mellan luftberedningsenheterna.
 3. Placera frontplattan och den bakre plattan 2 i luftberedningsenheternas spår.
 4. Skruva fast frontplattans skruvar 3 i den bakre plattan 2.

Montering av ledningar till en luftberedningskombination

- Förmontering (→ bild 2):
- Vrid fast anslutningsplattorna 5 på båda rörändarna. Använd lämpligt tätningsmaterial. Korrekt riktat står nyckelgreppet 5 vågrätt (siffran visar nedåt).
 - Observera anslutningsgångens maximala inskrivningsdjup.

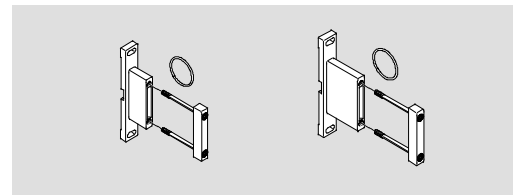
Max. inskrivningsdjup [mm]

ISO 228	NPT
MS9-AGD: 18,5	MS9-AQR: 18,5
MS9-AGE: 18,5	MS9-AQS: 18,5
MS9-AGF: 18,5	MS9-AQT: 18,5
MS9-AGG: 31,5	MS9-AQU: 31,5
MS9-AGH: 31,5	MS9-AQV: 31,5

Slutmontering (→ bild 3):

1. Vrid först båda fästskruvarna genom hålen i frontplattan 7.
2. Placera luftberedningskombinationen mellan anslutningsplattorna. Se till att tätningar ligger i spåren på båda sidorna.
- Kontrollera att siffran på anslutningsplattan stämmer överens med siffran på produkthuset.
3. Placera frontplattan och den bakre plattan 7 och 6 mellan luftberedningskombinationen och anslutningsplattan på båda sidorna.
4. Skruva fast frontplattans skruvar 7 i den bakre plattan 6.

3.2 Fästvinkel MS9-WP/WPB



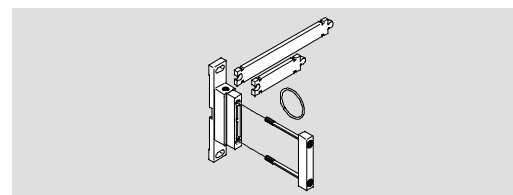
Montering av en luftberedningskombination på väggen (→ bild 4)

- Följ angivna monteringsavstånd. Dessa varierar beroende på antal kombinerade luftberedningsenheter (→ tabellen monteringsavstånd).
1. Vrid först båda fästskruvarna genom hålen i frontplattan 9.
 2. Placera tätningen mellan luftberedningsenheterna.
 3. Placera väggvinkeln 8 på baksidan mellan luftberedningsenheterna.
 4. Placera frontplattan 9 på luftberedningsenheternas framsida.
 5. Skruva fast frontplattans fästskruvar 9 i väggvinkeln 8 på baksidan.
 6. Upprepa steg 1 till 5 för alla fästvinklar.
 7. Fäst luftberedningskombinationen på väggvinklarna 8 med två skruvar per vinkel.

Montering av en enhet på vägg med anslutningsgång 3/4 eller 1 (→ bild 5)

1. Ta bort de bakre kåporna på anslutningsplattorna 10.
 2. Tryck skyddskåpor framåt, ut ur anslutningsplattorna. Skjut ett smalt föremål genom anslutningsplattans bakre öppning.
 3. Placera väggvinklarna 11 på baksidan.
 4. Skruva fast fästskruvarna 12 i väggvinklarna 11 på baksidan.
 5. Fäst luftberedningsenheten på väggvinklarna 11 med två skruvar per vinkel.
- De bakre kåporna 10, frontplattorna 13 och tätningarna används inte.

3.3 Fästvinkel MS9-WPM



Montering av en luftberedningskombination på väggen (→ bild 6)

1. Fäst först väggvinklarna 14 med två skruvar per vinkel. Låsskruven 18 måste peka uppåt. Två olika breda distansstycken hjälper till att följa monteringsavstånden (→ tabellen för monteringsavstånd).
 2. Vrid först båda fästskruvarna genom hålen i frontplattan 17.
 3. Placera tätningen mellan luftberedningsenheterna.
 4. Placera den bakre plattan 16 och frontplattan 17 mellan luftberedningsenheterna.
 5. Skruva fast frontplattans fästskruvar 17 i den bakre plattan 16.
 6. Upprepa steg 2 till 5 för alla fästvinklar.
 7. Lossa låsskruvarna 18.
 8. Placera luftberedningskombinationen med de bakre plattornas hakar i väggvinklarnas avlånga hål 14.
 9. Skruva fast låsskruvarna 18.
- Ej använda distansstycken 15 blir över.