

FESTO

Руководство по эксплуатации
BruksanvisningFesto AG & Co. KG
Postfach
D-73726
Esslingen
Phone:
+49/711/347-0

Original: de

1203a

8004215

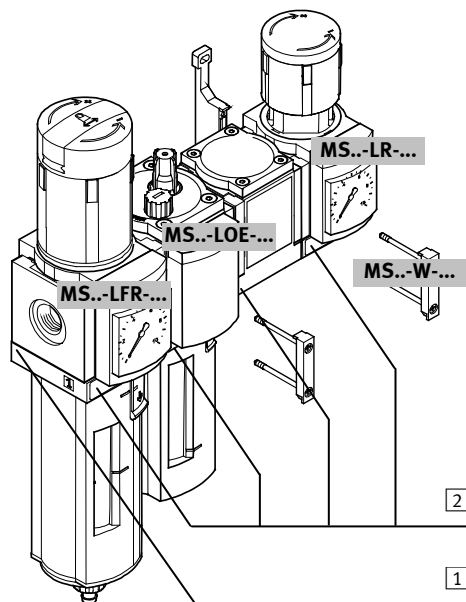


Рис. 1 / Bild 1

**Примечание**

Монтаж и ввод в эксплуатацию осуществляется только уполномоченным персоналом в соответствии с руководством по эксплуатации. Данные изделия предназначены только для работы на сжатом воздухе. Они не предназначены для работы с другими средами (жидкостями или газами).

1 Применение

- Обращаем Ваше внимание на то, что руководство по эксплуатации на блок подготовки воздуха может состоять из нескольких отдельных инструкций, например:
 - MS..-LFR-/LR(B)-... и MS..-LF(M)-/LFX-... - описание работы фильтра и регулятора.
 - MS..-LOE-... - описание работы маслораспылителя.
 - MS..-W... - монтаж крепежных деталей.
- MSB...-... обозначается следующим образом (см. рис.1):

Устройство	Местоположение (см. Рис. 1)	Пример
Комбинация	Самоприклеивающаяся табличка расположена на левой стороне первого устройства [1]	530244
Элемент	Самоприклеивающаяся табличка [2] на передней стороне	MS4-LFR-1/2

2 Монтаж

- Удостоверьтесь в том, что механизм крепления способен выдержать массу блока подготовки воздуха.

3 Технические характеристики

- Соблюдайте условия в следующих пунктах:
 - Расход через блок подготовки воздуха меньше по сравнению с отдельным устройством.
 - Устройства с более узким диапазоном допустимых значений соответствуют диапазонам температуры и давления для блока подготовки воздуха (диапазоны допустимых значений - см. заводские таблички компонентов [2]).
 - Общий объем утечек больше, чем сумма утечек отдельных устройств.

**Information**

Montering och idrifttagning får endast utföras av behörig personal enligt bruksanvisningen. Dessa produkter är endast avsedda för användning med tryckluft. Produkterna är inte lämpade för användning med andra medier (vätskor eller gaser).

1 Applikation

- Observera att bruksanvisningen för denna kombination av serviceenheter kan bestå av flera enskilda anvisningar, som t.ex.
 - MS..-LFR-/LR(B)-... och MS..-LF(M)-/LFX-... för beskrivning av filter- och reglerfunktioner.
 - MS..-LOE-... för beskrivning av dimsmörjarens funktion.
 - MS..-W... för montering av cylinderfästen.
- Beteckningen MSB...-... anges enligt följande (se bild 1):

Modul	Placering (se bild 1)	Exempel
Kombination	Typskylt på vänster sida av den första modulen [1]	530244
Komponent	Typskylt [2] på framsidan	MS4-LFR-1/2

2 Montering

- Se till att fästanelagningen kan bära hela kombinationen av serviceenheter.

3 Tekniska data

- Beakta följande punkter:
 - Kombinationens flöde är lägre i jämförelse med de enskilda modulerna.
 - Den komponent som har det snävaste godkända värdeintervallet avgör godkänt tryck och temperaturintervall för kombinationen av serviceenheter (godkänt värdeintervallet se komponents typskylt [2]).
 - Totalt läckage är större än summan av de enskilda modulernas läckage.