

Цанговые штуцеры NPQH

FESTO



Цанговые штуцеры NPQH

Основные особенности

FESTO

Обзор номенклатуры цанговых штуцеров

NPQH

Технические характеристики →
Интернет: prqh



Полностью металлические цанговые штуцеры изготовлены из никелированной латуни. Высокая стойкость к коррозии и химикатам (CRC3). Для применений пневматики в условиях рабочей температуры до 150 °С и давления до 20 бар. Шланги с внешним диаметром 4, 6, 8, 10, 12 и 14 мм и присоединительная резьба M5, M7 и G1/8 ... G1/2.

NPQM

Технические характеристики →
Интернет: prqm



Цанговые штуцеры по привлекательной цене для применения в условиях рабочей температуры до 70 °С и давления до 16 бар. Шланги с внешним диаметром 3, 4, 6, 8, 10, 12 и 14 мм и присоединительная резьба M5, M7 и G1/8 ... G1/2.

NPQP

Технические характеристики →
Интернет: prqp



Полипропиленовые штуцеры для использования с агрессивными средами. Для применений пневматики с рабочей температурой до 60 °С и давлением до 10 бар. Шланги с внешним диаметром 4, 6, 8, 10 и 12 мм и присоединительная резьба R1/8 ... R1/2.

Обзор номенклатуры функциональных цанговых штуцеров

QSK, Quick Star, самозапирающийся цанговый штуцер

Технические характеристики →
Интернет: qsk



Цанговые штуцеры с перекрытием воздуха при отключении шланга. Для применений пневматики в условиях рабочей температуры до 60 °С и давления до 14 бар. Шланги с внешним диаметром 4, 6, 8, 10 и 12 мм и присоединительная резьба M5, R1/8 ... R1/2 и G1/8 ... G1/2.

QSR, Quick Star, вращающийся цанговый штуцер

Технические характеристики →
Интернет: qsr



Цанговые штуцеры, вращающиеся на 360°. Шарикоподшипник позволяет штуцеру вращаться с частотой до 500 об/мин. Для применений пневматики в условиях рабочей температуры до 60 °С и давления до 14 бар. Шланги с внешним диаметром 4, 6, 8, 10 и 12 мм и присоединительная резьба M5, R1/8 ... R1/2 и G1/8 ... G1/2.

Обзор номенклатуры соединений/штуцеров с накидной гайкой

NPCK

Технические характеристики →
Интернет: npck



Штуцеры из нержавеющей стали для использования в условиях интенсивной мойки. Наивысший класс стойкости к коррозии (CRC 4). Для применений пневматики с рабочей температурой до 120 °С и давлением до 12 бар. Шланги с внешним диаметром 4, 6, 8 и 10 мм и присоединительная резьба M5 и G1/8 ... G3/8.

Обзор номенклатуры штуцеров с защелкивающейся втулкой

NPKA

Технические характеристики →
Интернет: npka



Полимерные штуцеры для простого монтажа одной рукой. Стойкость к гидролизу, соответствие стандартам Управления по санитарному надзору за качеством пищевых продуктов и медикаментов (FDA). Для применений пневматики с рабочей температурой до 60 °С и давлением до 10 бар. Шланги с внешним диаметром 6 мм и присоединительная резьба G1/8.

Цанговые штуцеры NPQH

Технические характеристики

FESTO

Основные технические характеристики	
Типоразмер	Стандартные
Конструкция	Шланг вставляется свободно, для вытаскивания шланга необходимо нажать на втулку
Положение монтажа	Любое
Тип уплотнения резьбы	Уплотнительное кольцо
Номинальный момент затяжки [Нм]	1 ($\pm 20\%$) для присоединительной резьбы M5
	7 ($\pm 20\%$) для присоединительной резьбы G1/8
	11 ($\pm 20\%$) для присоединительной резьбы G1/4
	18 ($\pm 20\%$) для присоединительной резьбы G3/8
Глубина вставки шланга [мм]	13 для шланга с внешним диаметром 4 мм
	15,8 для шланга с внешним диаметром 6 мм
	16 для шланга с внешним диаметром 8 мм
	18,3 для шланга с внешним диаметром 10 мм
	19,5 для шланга с внешним диаметром 12 мм
	22,5 для шланга с внешним диаметром 14 мм

Условия работы	
Диапазон рабочего давления во всем диапазоне рабочей температуры [бар]	-0.95 ... +20
Рабочая среда	Сжатый воздух по ISO 8573-1:2010 [-:-:-] Вода (согласно декларации производителя) ¹⁾
Примечание для рабочего сжатого воздуха и воздуха управления	Возможно использование сжатого воздуха с маслом
Окружающая температура ²⁾ [°C]	0 ... +150
Класс защиты от коррозии CRC ³⁾	3

1) Дополнительная информация на www.festo.com/sp → Руководства пользователя.

2) Обратите внимание на температурный диапазон пластиковых шлангов.

3) CRC3: Класс стойкости к коррозии по стандарту Festo 940 070

Элементы, подвергающиеся высокому воздействию агрессивной среды. Открытые элементы, непосредственно контактирующие с окружающей промышленной атмосферой или такими средами как растворители и чистящие жидкости, с заданными функциональными требованиями.



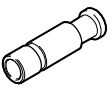

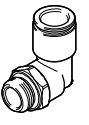
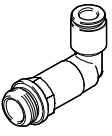
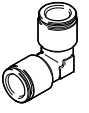
Материалы	
Корпус	Никелированная латунь
Отпускающее кольцо	Никелированная латунь
Выступ, удерживающий шланг	Высоколегированная нержавеющая сталь
Уплотнение резьбы	FPM
Уплотнение шланга	FPM
Примечания по материалам	Соответствуют требованиям Директивы об ограничении использования опасных веществ (RoHS)

Монтаж/демонтаж шланга		
Монтаж		Демонтаж
Для надежной работы внутреннего уплотнения и предотвращения его повреждения шланг должен быть отрезан прямо, а заусенцы сняты.	В зависимости от точности направления шланга контакт шланга и уплотнения может быть ошибочно истолкован как достижение упора.	1) Шланг можно легко вынуть, нажав и удерживая отпускающее кольцо. Аккуратно извлеките шланг из штуцера.
1) Вставьте шланг до упора. Очень важно, чтобы шланг гарантировано вошел во внутреннее уплотнение.	2) Проверьте надежность зажима шланга слегка потянув его из штуцера.	2) Перед повторным монтажом шланга отрежьте поврежденную часть.

Цанговые штуцеры NPQH

Обзор продукции

FESTO

Конструкция	Исполнение	Тип	Пневматическое присоединение D1				Пневматическое присоединение D2		→ Стр./ Интернет	
			Резьба M	Резьба R	Резьба G	Для шлангов с наружным Ø	Ø цанговой втулки	Для шлангов с наружным Ø		Ø цанговой втулки
Прямые	Цанговый проходной штуцер – внутренняя резьба с внешним 6-гранником									
		NPQH-H	–	–	G1/8	–	–	4, 6, 8	–	14
					G1/4			6, 8		
	Цанговое проходное соединение									
		NPQH-H	–	–	–	4	–	–	–	14
						6				
						8				
						10				
						12				
	Заглушка									
	NPQH-P	–	–	–	–	4	–	–	15	
						6				
						8				
						10				
						12				
						14				
Винт-заглушка										
	NPQH-BK	M5	–	–	–	–	–	–	15	
		M7		–						
		–		G1/8						
		–		G1/4						
		–		G3/8						
		–		G1/2						
Угловые	Цанговый угловой штуцер, поворотный на 360° – наружная резьба с внешним 6-гранником									
		NPQH-L	M5	–	–	–	–	4, 6	–	16
			M7		–			4, 6		
			–		G1/8			4, 6, 8		
			–		G1/4			6, 8, 10, 12		
			–		G3/8			8, 10, 12, 14		
			–		G1/2			10, 12, 14		
			–		–			–		
	Цанговый угловой штуцер, удлиненный, поворотный на 360° – наружная резьба с внешним 6-гранником									
		NPQH-LL	–	–	G1/8	–	–	4, 6, 8	–	17
G1/4					6, 8, 10					
G3/8					12					
Цанговое угловое соединение										
	NPQH-L	–	–	–	4	–	–	–	17	
					6					
					8					
					10					
					12					
					14					

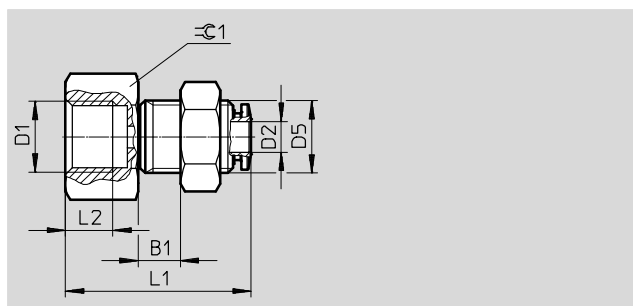
Цанговые штуцеры NPQH

Технические характеристики

FESTO

Цанговые проходные штуцеры NPQH-H

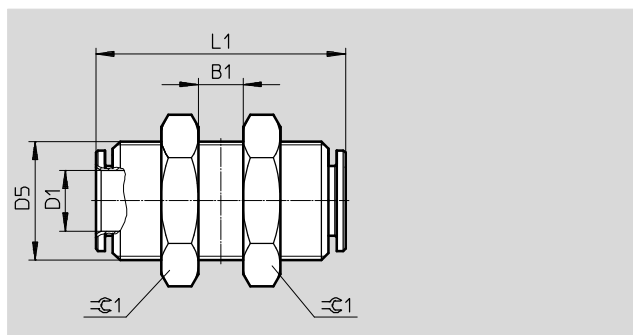
Внутренняя резьба, внешний 6-гранник



Размеры и данные для заказа											
Присоединение	Условный проход	Для шлангов с наружным диаметром D2	B1 макс.	D5	L1 ±0.5	L2	≈C1	Вес 1 шт. [г]	№ для заказа	Тип	PU ¹⁾
Резьба G с уплотнительным кольцом											
G ¹ / ₈	3	4	7	M12x1	23.5	7.5	16	24.6	578294	NPQH-H-G18F-Q4-P10	10
	5	6	10	M14x1	26.5	7.5	18	34.2	578295	NPQH-H-G18F-Q6-P10	10
	7	8	10	M16x1	26.5	7.5	20	42.3	578296	NPQH-H-G18F-Q8-P10	10
G ¹ / ₄	5	6	10	M14x1	30.5	11	18	36.4	578297	NPQH-H-G14F-Q6-P10	10
	7	8	10	M16x1	30.5	11	20	46.5	578298	NPQH-H-G14F-Q8-P10	10

1) Количество штук в упаковке

Цанговое проходное соединение NPQH-H



Размеры и данные для заказа											
Для шлангов с наружным диаметром D1	Условный проход [мм]	B1 макс.	D5	L1	≈C1	Вес 1 шт. [г]	№ для заказа	Тип	PU ¹⁾		
4	3	11	M12x1	28	16	23.5	578299	NPQH-H-Q4-E-P10	10		
6	5	16	M14x1	34	18	34.6	578300	NPQH-H-Q6-E-P10	10		
8	7	17	M16x1	34	20	40.6	578301	NPQH-H-Q8-E-P10	10		
10	9	19	M18x1	39	22	52	578302	NPQH-H-Q10-E-P10	10		
12	11	20	M20x1	41	24	60.8	578303	NPQH-H-Q12-E-P10	10		

1) Количество штук в упаковке